

## Bedienungshandbuch



[www.bauknecht.eu/register](http://www.bauknecht.eu/register)



---

# BEDIENUNGSHANDBUCH

---



**DANKE, DASS SIE SICH FÜR EIN WHIRLPOOL PRODUKT ENTSCHIEDEN HABEN.**  
Für eine umfassendere Unterstützung melden Sie Ihr Produkt bitte unter [www.bauknecht.eu/register](http://www.bauknecht.eu/register) an.

---

## INDEX

<b>SICHERHEITSHINWEISE</b> .....	<b>3</b>
Sicherheitshinweise .....	3
<b>GEBRAUCHSANLEITUNG</b> .....	<b>5</b>
<b>Produktbeschreibung</b> .....	<b>5</b>
Bedienfeld .....	5
Zubehör .....	6
<b>Bedienung des gerätes</b> .....	<b>6</b>
Erste inbetriebnahme des geräts .....	6
Täglicher gebrauch .....	6
Sonderfunktionen .....	8
Anzeigen .....	10
Gartabelle .....	10
<b>Wartung und reinigung</b> .....	<b>10</b>
<b>Lösen von problemen</b> .....	<b>11</b>
<b>Geräusche</b> .....	<b>11</b>
<b>Kontrolliertes garen</b> .....	<b>11</b>
<b>Kundendienst</b> .....	<b>12</b>
<b>INSTALLATIONSANLEITUNG</b> .....	<b>13</b>

## SICHERHEITSHINWEISE

## DIESE MÜSSEN DURCHGELESEN UND BEACHTET WERDEN

Diese Sicherheitsanweisungen vor dem Gebrauch durchlesen. Diese Anweisungen zum Nachschlagen leicht zugänglich aufbewahren.

In diesen Anweisungen sowie auf dem Gerät selbst werden wichtige Sicherheitshinweise angegeben, die durchgelesen und stets beachtet werden müssen. Der Hersteller übernimmt keine Haftung für die Nichtbeachtung dieser Sicherheitshinweise, für unsachgemäße Verwendung des Geräts oder falsche Bedienungseinstellung.

⚠ **WARNUNG:** Wenn die Kochfeldoberfläche rissig ist, das Gerät nicht verwenden - Stromschlaggefahr.

⚠ **WARNUNG:** Brandgefahr: Lagern Sie nichts auf der Kochoberfläche.

⚠ **VORSICHT:** Das Garverfahren muss überwacht werden. Ein kurzes Garverfahren muss kontinuierlich überwacht werden.

⚠ **WARNUNG:** Unbeaufsichtigtes Garen mit Fett oder Öl auf einem Kochfeld kann gefährlich sein - Brandgefahr. NIEMALS versuchen, das Feuer mit Wasser zu löschen: Stattdessen das Gerät ausschalten und dann die Flamme zum Beispiel mit einem Deckel oder einer Löschdecke abdecken.

⚠ Benutzen Sie die Kochmulde nicht als Arbeitsfläche oder Ablage. Kleidung oder andere brennbare Materialien vom Gerät fernhalten, bis alle Komponenten vollständig abgekühlt sind - Brandgefahr.

⚠ Metallgegenstände wie Messer, Gabeln, Löffel und Deckel sollten nicht auf die Kochfeldoberfläche gelegt werden, da sie heiß werden können.

⚠ Babys und Kleinkinder (0-3 Jahre) müssen vom Gerät fern gehalten werden. Jüngere Kinder (3-8 Jahre) müssen vom Gerät fern gehalten werden, es sei denn, sie werden ständig beaufsichtigt. Dieses Gerät darf von Kindern ab 8 Jahren sowie Personen mit herabgesetzten physischen, sensorischen oder geistigen Fähigkeiten und Mangel an Erfahrung und Kenntnissen nur unter Aufsicht oder nach ausreichender Einweisung durch eine für ihre Sicherheit verantwortliche Person verwendet werden. Kinder dürfen nicht mit dem Gerät spielen. Die Reinigung und Pflege des Geräts darf von Kindern nicht ohne Aufsicht durchgeführt werden.

⚠ Schalten Sie das Kochfeld nach der Benutzung mit den Bedienelementen aus und verlassen Sie sich nicht allein auf die Topferkennung.

⚠ **WARNUNG:** Das Gerät und die zugänglichen Teile werden bei der Benutzung heiß. Berühren Sie die Heizelemente nicht. Kinder unter 8 Jahren dürfen sich dem Gerät nur unter Aufsicht nähern.

### ZULÄSSIGE NUTZUNG

⚠ **VORSICHT:** Das Gerät ist nicht für den Betrieb mit einer externen Schaltvorrichtung, z. B. einem Timer oder einer separaten Fernbedienung, ausgelegt.

⚠ Dieses Gerät ist für Haushaltsanwendungen und ähnliche Anwendungen konzipiert, zum Beispiel: Mitarbeiterküchen im Einzelhandel, in Büros oder in anderen Arbeitsbereichen; Gasthäuser; für Gäste in Hotels, Motels, Bed-and-Breakfast-Anwendungen und anderen Wohnumgebungen.

⚠ Jegliche andere Art der Nutzung (z. B. Aufheizen von Räumen) ist untersagt.

⚠ Dieses Gerät eignet sich nicht für den professionellen Einsatz. Das Gerät ist nicht für die Benutzung im Freien geeignet.

### INSTALLATION

⚠ Zum Transport und zur Installation des Gerätes sind zwei oder mehrere Personen erforderlich - Verletzungsgefahr. Schutzhandschuhe zum Auspacken und zur Installation verwenden - Risiko von Schnittverletzungen.

⚠ Die Installation, einschließlich der Wasserversorgung (falls vorhanden) und elektrische Anschlüsse und Reparaturen müssen von einem qualifizierten Techniker durchgeführt werden. Reparieren Sie das Gerät nicht selbst und tauschen Sie keine Teile aus, wenn dies vom Bedienungshandbuch nicht ausdrücklich vorgesehen ist. Kinder vom Installationsort fern halten. Prüfen Sie das Gerät nach dem Auspacken auf Transportschäden. Bei auftretenden Problemen wenden Sie sich bitte an Ihren Händler oder den Kundenservice. Nach der Installation müssen Verpackungsabfälle (Kunststoff, Styroporreste usw.) außerhalb der Reichweite von Kindern aufbewahrt werden - Erstickungsgefahr. Das Gerät vor Installationsarbeiten von der Stromversorgung trennen - Stromschlaggefahr. Während der Installation sicherstellen, das Netzkabel nicht mit dem Gerät selbst zu beschädigen - Brand- oder Stromschlaggefahr. Das Gerät erst starten, wenn die Installationsarbeiten abgeschlossen sind.

⚠ Den Unterbauschrank vor dem Einschoben des Geräts auf das Einbaumaß zurechtschneiden und alle Sägespäne und Schnittreste entfernen.

⚠ Wenn das Gerät nicht über einem Ofen installiert ist, muss eine Trennplatte (nicht inbegriffen) in dem Fach unter dem Gerät installiert werden.

### HINWEISE ZUR ELEKTRIK

⚠ Es muss gemäß den Verdrahtungsregeln möglich sein, den Netzstecker des Gerätes zu ziehen, oder es

mit einem Trennschalter, welcher der Steckdose vorgeschaltet ist, auszuschalten. Das Gerät muss im Einklang mit den nationalen elektrischen Sicherheitsbestimmungen geerdet sein.

⚠ Verwenden Sie keine Verlängerungskabel, Mehrfachstecker oder Adapter. Nach der Installation dürfen Strom führende Teile für den Benutzer nicht mehr zugänglich sein. Das Gerät nicht in nassem Zustand oder barfuß verwenden. Das Gerät nicht verwenden, wenn das Netzkabel oder der Stecker beschädigt sind, wenn es nicht einwandfrei funktioniert, wenn es heruntergefallen ist oder in irgendeiner Weise beschädigt wurde.

⚠ Die Installation mit einem Netzkabelstecker ist nicht zulässig, es sei denn, das Produkt ist bereits mit dem vom Hersteller gelieferten Stecker ausgestattet.


⚠ Wenn das Netzkabel beschädigt ist, muss es aus Sicherheitsgründen vom Hersteller, von seinem Kundendienstvertreter oder einer ähnlich qualifizierten Fachkraft mit einem identischen Kabel ersetzt werden - Stromschlaggefahr.

### REINIGUNG UND WARTUNG

⚠ **WARNUNG:** Vor der Durchführung von Wartungsarbeiten, sicherstellen, dass das Gerät ausgeschaltet und von der Stromversorgung getrennt ist. Verwenden Sie niemals Dampfreiniger - Stromschlaggefahr.

⚠ Verwenden Sie keine Scheuermittel oder korrosiven Produkte, Reinigungsmittel auf Chlorbasis oder Topfreiniger.

### ENTSORGUNG VON VERPACKUNGSMATERIALIEN


Das Verpackungsmaterial ist zu 100 % wiederverwertbar und trägt das Recycling-Symbol .

Werfen Sie das Verpackungsmaterial deshalb nicht einfach fort, sondern entsorgen Sie es gemäß den geltenden örtlichen Vorschriften.

### ENTSORGUNG VON HAUSHALTSGERÄTEN

Dieses Gerät wurde aus recycelbaren oder wiederverwendbaren Werkstoffen hergestellt. Entsorgen Sie das Gerät im Einklang mit den lokalen Vorschriften zur Abfallbeseitigung. Genauere Informationen zu Behandlung, Entsorgung und Recycling von elektrischen Haushaltsgeräten erhalten Sie bei Ihrer örtlichen Behörde, der Müllabfuhr oder dem Händler, bei dem Sie das Gerät gekauft haben. Dieses Gerät ist in Übereinstimmung mit der Europäischen Richtlinie 2012/19/EU über Elektro- und Elektronik-Altgeräte (WEEE) und den Verordnungen zur Entsorgung von Elektro- und Elektronikgeräten 2013 (in der jeweils gültigen Fassung) gekennzeichnet.

Durch eine vorschriftsmäßige Entsorgung tragen Sie zum Umweltschutz bei und vermeiden Unfallgefahren, die bei einer unsachgemäßen Entsorgung des Produktes entstehen können.

Das Symbol  auf dem Gerät bzw. auf dem beiliegenden Informationsmaterial weist darauf hin, dass dieses Gerät kein normaler Haushaltsabfall ist, sondern in einer Sammelstelle für Elektro- und Elektronik-Altgeräte entsorgt werden muss.

Für Deutschland regelt das Elektroggesetz die Rückgabe von Elektrogeräten noch weitreichender.

Altgeräte können kostenfrei im lokalen Wertstoff- oder Recyclinghof abgegeben werden.

Das Gesetz sieht weitere kostenfreie Rückgabemöglichkeiten für Elektro- und Elektronik-Altgeräte im Handel vor:

- Für Produkte, die sie direkt bezogen haben, bieten wir die optionale Rücknahme ihres Altgerätes bei Anlieferung des neuen Gerätes durch den Spediteur.
- Rückgabe in Elektrofachmärkten mit einer Verkaufsfläche von mindestens 400m<sup>2</sup>
- Rückgabe in Lebensmittelmärkten mit einer Verkaufsfläche von mindestens 800m<sup>2</sup>, wenn diese regelmäßig Elektrogeräte zum Kauf anbieten.
- Rücknahmen über den Versandhandel.

Für Haushaltsgroßgeräte mit einer Kantenlänge über 25cm gilt eine 1:1 Rücknahme – sie können bei Neukauf ein Altgerät der gleichen Art zurückgeben. Für Kleingeräte mit einer Kantenlänge bis 25cm besteht auch eine 0:1 Rücknahmepflicht – die Rückgabe von Geräten ist nicht an einen Neukauf gebunden.

Bitte löschen sie personenbezogene Daten auf geräte-internen Datenträgern, bevor sie das Gerät entsorgen. Sie sind verpflichtet Leuchtmittel; Batterien und Akkumulatoren getrennt zu entsorgen, sofern diese zerstörungsfrei aus dem Gerät entnehmbar sind.

### ENERGIESPARTIPPS

Nutzen Sie die Restwärme Ihrer heißen Platte, indem Sie sie einige Minuten ausschalten, bevor Sie mit dem Garen fertig sind.

Der Boden der Pfanne oder des Topfes sollte die heiße Kochplatte vollständig abdecken; Ein Behälter, der kleiner als die heiße Platte ist, führt zu Energieverlust.

Decken Sie während dem Garen Ihre Töpfe und Pfannen mit dichten Deckeln ab und verwenden Sie so wenig Wasser wie möglich. Garen ohne Deckel erhöht den Energieverbrauch stark.

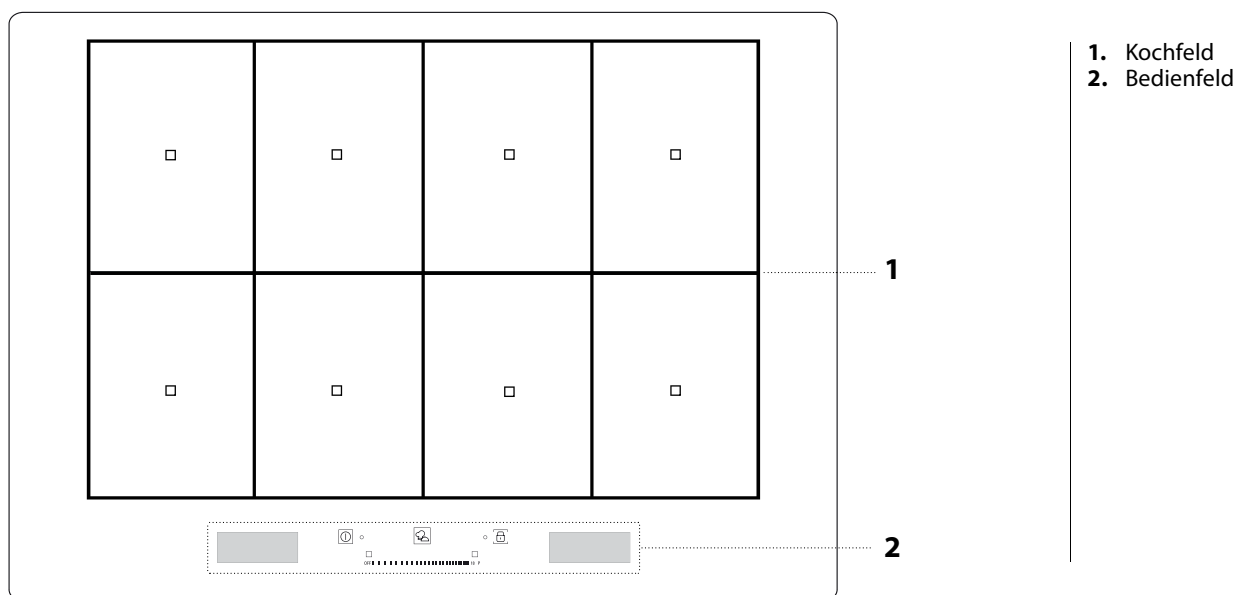
### KONFORMITÄTSERKLÄRUNG

Dieses Gerät entspricht den Ökodesign-Anforderungen von Verordnung (EU) Nr. 66/2014 und den Ecodesign for Energy-Related Products and Energy Information (Amendment) (EU Exit) Regulations 2019 in Einklang mit der Europäischen Norm EN 60350-2.

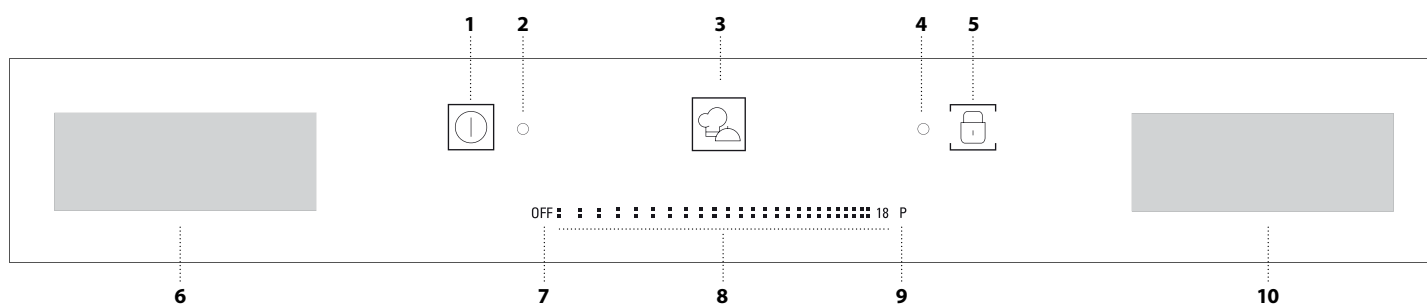
### HINWEIS

Personen mit einem Herzschrittmacher oder einem ähnlichen medizinischen Gerät sollten vorsichtig sein, wenn sie sich in der Nähe des eingeschalteten Induktionskochfelds aufhalten. Das elektromagnetische Feld kann den Schrittmacher oder ein ähnliches Gerät beeinflussen. Wenden Sie sich an Ihren Arzt oder den Hersteller des Herzschrittmachers oder eines ähnlichen medizinischen Geräts, um weitere Informationen zu den Auswirkungen elektromagnetischer Felder des Induktionskochfelds zu erhalten.

# PRODUKTBESCHREIBUNG



## BEDIENFELD



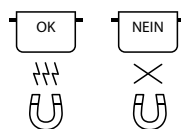
- 1. An/Aus-Taste
- 2. Anzeigelicht - Kochfeld eingeschaltet
- 3. "Active cook"-Taste (Sonderfunktionen)

- 4. Anzeigelicht - Tastensperre aktiv
- 5. Tastensperre
- 7. Aus-Taste Kochzone

- 8. Schieber-Touchscreen
- 9. Booster
- 10. Anzeige für die "Funktionssteuerung"

## ZUBEHÖR

### TÖPFE UND PFANNEN



Ausschließlich Töpfe und Pfannen aus ferromagnetischem Material verwenden, die für die Verwendung mit Induktionskochfeldern geeignet sind. Um festzustellen, ob ein Topf geeignet ist, diesen auf das Symbol

überprüfen (normalerweise auf der Unterseite

eingestanzt). Es kann ein Magnet verwendet werden, um zu überprüfen, ob Töpfe magnetisch sind.

Die Qualität und die Struktur des Topfboden kann die Kochleistung verändern. Einige Angaben über den Durchmesser des Bodens entsprechen nicht dem tatsächlichen Durchmesser der ferromagnetischen Oberfläche.

### LEERES KOCHGESCHIRR MIT DÜNNEM BODEN

Stellen Sie kein leeres Kochgeschirr auf das eingeschaltete Kochfeld. Das Kochfeld ist mit einem internen Sicherheitssystem ausgestattet, das die Temperatur ständig überwacht. Werden hohe Temperaturen festgestellt, wird die "Automatische Ausschaltfunktion" aktiviert.

Wird es mit leerem Kochgeschirr mit dünnem Boden verwendet, kann die Temperatur sehr schnell ansteigen. Die "Automatische Ausschaltfunktion" kann mit etwas Verzögerung ausgelöst werden und

zu einer Beschädigung des Kochgeschirrs führen. Wenn dies der Fall ist, berühren Sie nichts und warten Sie, bis alle Teile abgekühlt sind. Sollte eine Fehlermeldung erscheinen, rufen Sie bitte den Kundendienst.

### MINDESTDURCHMESSER DES TOPF-/PFANNENBODENS FÜR DIE VERSCHIEDENEN KOCHZONEN

Damit eine ordnungsgemäße Funktion des Kochfelds sichergestellt wird, muss der Topf einen oder mehrere der auf der Kochfeldoberfläche angegebenen Bezugspunkte verdecken und einen passenden Mindestdurchmesser aufweisen.

Platzierung des Zubehörs	Mindestdurchmesser
auf 1 Punkt zentriert	10 cm
2 verdeckte Punkte	19 cm
3 verdeckte Punkte	Fischkochkessel/Grillrost
4 verdeckte Punkte (horizontal)	Fischkochkessel/Grillrost
4 verdeckte Punkte (2 + 2) (vertikal)	26 cm

## BEDIENUNG DES GERÄTES

### ERSTE INBETRIEBNAHME DES GERÄTS

Die Kochfeldeinstellungen können jederzeit geändert werden. Zum Ändern der Einstellungen das Symbol antippen, das auf der Anzeige für die Funktionssteuerung erscheint.

Im Einstellungsmenü können Sie:

- die Sprachen auswählen;
- die Helligkeit einstellen;
- die Lautstärke der Warntöne einstellen;
- die Tasten-Töne einstellen;
- die Kochfeldleistung einstellen;

- das Kochfeld auf die Werkseinstellungen zurücksetzen;
- die installierte Software-Version prüfen.

Bei einem Stromausfall bleiben die Einstellungen erhalten.

### EINSTELLEN DER KOCHFELDLEISTUNG

Die maximale Leistungsstufe des Kochfelds kann im Einstellungsmenü entsprechend den Anforderungen oder mit Zeitdauer eingestellt werden. Folgende Leistungsstufen sind verfügbar: 2.5kW – 4.0kW – 6.0kW – 7.4kW.

## TÄGLICHER GEBRAUCH



### DAS KOCHFELD AN-/AUSSCHALTEN

Zum Einschalten des Kochfelds halten Sie die An-Taste etwa eine Sekunde lang gedrückt, bis die Anzeigen aufleuchten.

Das Kochfeld wird automatisch nach 30 Sekunden deaktiviert, wenn Sie innerhalb dieser Zeit keine Funktion auswählen.

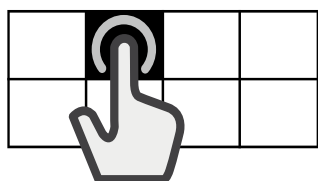
Das Kochfeld schaltet sich aus, wenn Sie irgendeine Taste länger als 10 Sekunden drücken.

Drücken Sie zum Ausschalten dieselbe Taste, bis alle Anzeigen erlöschen. Alle Kochzonen sind abgeschaltet.

Falls das Kochfeld verwendet wurde, während Sie ausschalten, werden alle Kochzonen deaktiviert und die Restwärmeanzeige "H" leuchtet weiter, bis die Kochzonen abgekühlt sind. entsprechenden Bereich.

### AUSWAHL DER KOCHZONE

Die gewünschte Kochzone kann auf der linken Anzeige durch Drücken des entsprechenden Bereichs ausgewählt werden. Bei allen nicht ausgewählten Zonen erscheint ein leichter Streifen.

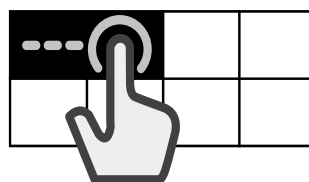


### AUSWAHL EINER FLEXIBLEN ZONE

Die flexible Zone ist der Bereich, in dem sich mehrere Kochzonen überlappen und die als eine einzige Kochzone verwendet werden kann.

### Erstellen einer flexiblen Zone:

Wählen Sie mehrere Bereiche oder wischen Sie mit ihrem Finger darüber und kombinieren Sie die Bereiche schrittweise miteinander.



### Trennen einer flexiblen Zone:

Halten Sie 3 Sekunden lang den Bereich gedrückt, der Zone entspricht, die Sie trennen möchten. Andernfalls drücken Sie die Taste "Zone trennen" , die auf der Anzeige für die Funktionssteuerung erscheint. Wenn die Kochzone getrennt ist, wird bei jeder der getrennten Zonen die gleiche Leistungsstufe eingestellt.

Werden alle ausgewählten Kochzonen nicht innerhalb von 30 Sekunden durch den Topf abgedeckt, erscheint ein dichter Streifen auf dem linken Display. Der Bereich kann wieder mit der Bedienungsanweisung "Einen Topf hinstellen" am rechten Display aktiviert werden.

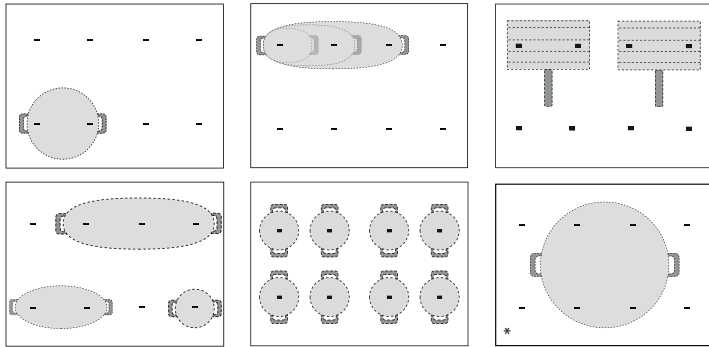




**KOCHZONEN EINSCHALTEN/AUSSCHALTEN UND DIE LEISTUNG EINSTELLEN**

**Einschalten der Kochzonen:**

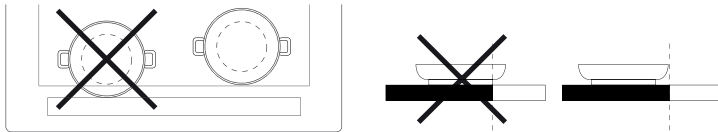
1. Schalten Sie das Kochfeld ein. Wenn bereits ein Gargefäß aufgestellt wurde, wird dieses automatisch vom Kochfeld erkannt. Wählen Sie die empfohlene Zone, um die Leistung auszuwählen.
2. Stellen Sie den Topf in der gewählten Kochzone auf. Stellen Sie sicher, dass er einen oder mehrere der Bezugspunkte auf der Kochfeldoberfläche verdeckt.



\* Bei Verwendung dieser Position können Sie von der maximalen Leistungsabgabe profitieren.

Bitte beachten: Verdecken Sie die Anzeige oder den Schieber-Touchscreen nicht mit Zubehör. Sollte eine der Anzeigen durch Utensilien abgedeckt sein, könnte das Kochfeld nicht richtig funktionieren. Auf der rechten Anzeige erscheint die Meldung "BEDIENFELD PRÜFEN, Gegenstand innerhalb einer Minute entfernen". Entfernen Sie den Gegenstand und warten Sie, bis die Meldung erlischt. Sollte das Problem bestehen bleiben, die Stromzufuhr zum Kochfeld unterbrechen und wieder einschalten.

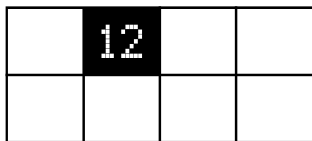
In den Kochzonen in der Nähe des Bedienfeldes ist es ratsam, Töpfe und Pfannen innerhalb der Markierungen zu halten (dabei sollten sowohl die Unterseite der Pfanne als auch die Oberkante berücksichtigt werden, da diese dazu neigt, größer zu sein). Dies verhindert eine übermäßige Überhitzung des Touchpads. Zum Grillen oder Braten bitte, wenn möglich, die hinteren Kochzonen verwenden.



3. Wählen Sie die Kochzone oder die flexible Zone auf der linken Anzeige.
4. Stellen Sie die gewünschte Leistungsstufe ein. Drücken oder bewegen Sie Ihren Finger dazu horizontal über den Schieber-Touchscreen.



Die eingestellte Leistungsstufe erscheint im Bereich der gewählten Kochzone.



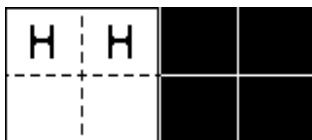
Jede Kochzone bietet verschiedene Leistungsstufen von "1" (niedrigste Stufe) bis "18" (höchste Stufe).

Mit dem Schieber-Touchscreen können Sie auch die Funktion Schnellaufheizen auswählen, die mit dem Buchstaben "P" auf der Anzeige erscheint.

Bitte beachten: Wenn der Topf nicht zum Kochen mit Induktion geeignet ist, nicht richtig platziert ist oder keine geeignete Größe aufweist, beginnt der Bereich der Kochzone zu blinken. Wird innerhalb von 30 Sekunden nach Auswahl kein Topf erkannt, so schaltet sich die Kochzone wieder aus.

**Ausschalten der Kochzonen:**

Wählen Sie die Kochzone auf der linken Anzeige und drücken Sie oben am Schieber-Touchscreen die "AUS"-Taste. Wenn die Kochzone noch heiß ist, erscheint die Restwärmanzeige "H" im entsprechenden Bereich.



**EINEN TOPF AUFSTELLEN**

Wenn ein aus verschiedenen Zonen bestehender Kochbereich verwendet wird, kann der Topf an einer beliebigen Stelle im aktiven Bereich aufgestellt werden. Das Kochfeld erkennt automatisch die gegenwärtige Platzierung des Topfes.

Möchten Sie einen zusätzlichen Topf im aktiven Kochbereich hinzufügen, verwenden Sie die Bedienungsanweisung "Einen Topf aufstellen" damit das Kochfeld den neuen Topf erkennen kann.

**TASTENSPERRE**

Um eine unbeabsichtigte Aktivierung des Kochfelds während der Reinigung oder eine unbeabsichtigte Änderung der Bedienelemente während des Garvorgangs zu verhindern, drücken Sie 3 Sekunden lang die Taste "Tastensperre": Ein Piepton und ein Warnlicht zeigen an, dass diese Funktion eingeschaltet wurde.

Das Bedienfeld wird mit Ausnahme der Aus-Taste gesperrt. Zum erneuten Aktivieren der Bedienelemente die Taste "Tastensperre" wieder 3 Sekunden lang drücken. Das Warnlicht erlischt und das Kochfeld ist wieder aktiv.

**TIMER**

Bei ausgeschaltetem Kochfeld können Sie die rechte Anzeige als Timer verwenden.

**Einschalten des Timers:**

1. Schalten Sie das Kochfeld ein.
2. Drücken Sie auf das Sanduhrsymbol, das auf der Anzeige für die Funktionssteuerung erscheint.
3. Die Tasten "+"/ "-" verwenden, um die Uhrzeit einzustellen.
4. Nach Ablauf der eingestellten Zeit ertönt ein akustisches Signal.

**Ändern oder Ausschalten des Timers:**

1. Drücken Sie auf das Sanduhrsymbol, das auf der Anzeige für die Funktionssteuerung erscheint.
2. Verwenden Sie die Tasten "+" und "-", um die gewünschte Zeit neu einzustellen oder drücken Sie die Taste "STOPP", um den Timer auszuschalten.

**EINSTELLEN DER GARZEIT**

Die Kochzonen können so programmiert werden, dass sie automatisch abschalten.

**Einstellen der Garzeit:**

1. Wählen Sie die Kochzone und stellen Sie die gewünschte Leistungsstufe ein.
2. Drücken Sie auf das Stoppuhrsymbol, das auf der Anzeige für die Funktionssteuerung erscheint.
3. Die Tasten "+"/ "-" verwenden, um die Uhrzeit einzustellen.
4. Nach Ablauf der Zeit ertönt ein Signalton und die Kochzone schaltet automatisch ab.

**Ändern oder Ausschalten der Garzeit:**

1. Wählen Sie die aktive Kochzone.
2. Drücken Sie auf das Stoppuhrsymbol, das auf der Anzeige für die Funktionssteuerung erscheint.
3. Verwenden Sie die Tasten "+" und "-", um die gewünschte Zeit neu einzustellen oder drücken Sie die Taste "STOPP", um die eingestellte Garzeit zu löschen.

Mit den gleichen Schritten kann für jede Zone oder flexible Zone eine Garzeit eingestellt werden.

## SONDERFUNKTIONEN



### ACTIVE COOK

Die "Active cook"-Taste gestattet dem Nutzer den Zugang zu einer Reihe von Sonderfunktionen:

- My menu
- Active heat
- Total flexi

In der rechten Anzeige für die Funktionssteuerung können Sie zwischen den Sonderfunktionen wechseln und die von Ihnen gewünschte Option auswählen.

Mit den Pfeilen  $\wedge$   $\vee$  können Sie durch die verfügbaren Optionen blättern. Bestätigen Sie mit der Taste OK Ihre Wahl und kehren Sie mit dem Doppelpfeil  $\ll$  zum vorhergehenden Menü zurück.

### MY MENU

Diese Funktion ermöglicht Ihnen, eine der voreingestellten Funktionen zu wählen, die Ihnen helfen eine Auswahl verschiedener Lebensmittel optimal zu garen.

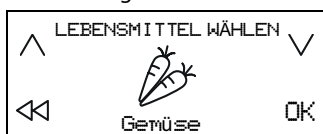
Das Kochfeld bietet ideale Bedingungen zum Erhitzen und Temperieren des Topfes und unterstützt so den Nutzer. Es gibt auch Anweisungen, die während der verschiedenen Garphasen befolgt werden müssen, um optimale Ergebnisse zu erzielen.

#### Einschalten der Funktion My menu:

1. Die "Active cook"-Taste drücken.
2. Wählen Sie "My menu" auf der Anzeige für die Funktionssteuerung und bestätigen Sie.



3. Wählen Sie die *Lebensmittelkategorie*, die Sie zu kochen beabsichtigen und bestätigen Sie.



4. Wählen Sie die *Garmethode* und bestätigen Sie.



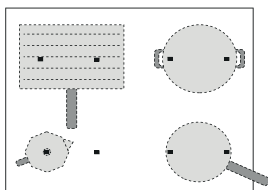
5. Wählen Sie die *Garbedingungen* und bestätigen Sie.



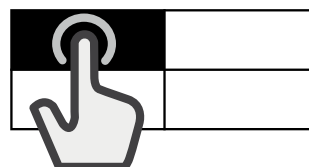
6. Nun stehen vier Kochzonen zur Verfügung. Stellen Sie den Topf auf und vergewissern Sie sich, dass er zumindest zwei der Bezugspunkte auf der Kochfeldoberfläche verdeckt.

Der "Moka" Garmodus ist der einzige, bei dem nur ein Bezugspunkt verdeckt sein muss.

Nachstehend ein Beispiel für die Platzierung von verschiedenem Kochgeschirr.



7. Wählen Sie auf der linken Anzeige die gewünschte Kochzone aus. In der gewählten Zone erscheint "A".



8. Auf der rechten Anzeige erscheinen die zu befolgenden Anweisungen (z. B. "Öl zugeben" oder "Zugabe von Lebensmitteln"). Am Ende jeder Phase, muss der Bediener bestätigen, um mit dem Garen fortzufahren.
9. Bei Bedarf kann die voreingestellte Leistungsstufe jederzeit mit den "+" und "-" Tasten geändert werden.
10. Wenn der Garvorgang abgeschlossen ist, drücken Sie die Taste "STOPP", um die Kochzone auszuschalten. Wurden beim Garen mehrere Zonen verwendet, müssen Sie zuerst die Kochzone auswählen, die Sie ausschalten möchten.



Bitte beachten: Die Funktion "My menu" kann auch aktiviert werden, wenn bereits eine oder mehrere Kochzonen aktiv sind.

#### Aktivieren der Funktion My menu für mehr als eine Kochzone:

Nachdem die Funktion "My menu" für die erste Kochzone aktiviert wurde, erneut die "Active cook"-Taste drücken und den Aktivierungsvorgang für eine neue Kochzone wiederholen. Bereits aktive Zonen können nicht ausgewählt werden.

Bitte beachten: Sie können bis zu 4 Zonen mit der Funktion "My menu" nutzen, vorausgesetzt die ausgewählte Einstellung der Leistungsstufen gestattet dies. Die Zonen können nicht kombiniert werden, um einen größeren Bereich zu bilden.

#### Herkömmliches Garen, wenn die Funktion My menu aktiv ist:

Wenn die Funktion "My menu" aktiv ist, können Sie auf der linken Anzeige die Kochzone wählen, die Sie einschalten möchten. Sie stellen die Leistungsstufe für diese Zone ein, bevor Sie die Zone auf herkömmliche Weise verwenden.

#### Optionen

LEBENSMITTELKATEGORIE	GARMETHODE
Fleisch	Grillen, Braten, Aufkochen
Fisch	Grillen, Braten, Aufkochen
Gemüse	Grillen, Braten, Aufkochen
Soße, Bratensaft, Suppe	Soße (Tomaten, Bechamelle) Suppe (scharf Anbraten, köcheln, cremige Suppen)
Dessert	Vanillepudding/-soße, Panna cotta, geschmolzene Schokolade, Pfannkuchen, Reispudding
Eier	Spiegelei, Omelette, kochen (gekochte Eier, weiche Eier), Gemüseomelette, Rührei
Käse	Grillen, Braten, Fondue
Nudeln	Kochen, Braten, Risotto, Reispudding
Getränke	Milch, Wasser, Mokka
andere Funktionen	Aufkochen, Grillen, Braten, Köcheln, Schmelzen

#### HAUPTGARMETHODEN

(Jede Methode kann zusätzliche Optionen umfassen)

#### SCHMELZEN

Lebensmittel werden auf die ideale Temperatur zum Schmelzen gebracht und bewahren ihren Zustand ohne Gefahr des Anbrennens. Mit dieser Methode werden empfindliche Lebensmittel wie Schokolade



nicht beeinträchtigt und setzen sich nicht am Topf fest. Die Garstufe kann jederzeit mit den "+" und "-" Tasten auf der rechten Anzeige angepasst werden.

 **KÖCHELN**

Zum langsamen Kochen von Gerichten und langsamen Verdampfen von Flüssigkeiten, der Zustand der Lebensmittel wird ohne Gefahr des Anbrennens bewahrt. Mit dieser Methode werden die Lebensmittel nicht beeinträchtigt und setzen sich nicht am Topf fest.

Die Qualität und Art des Topfes können sich auf die Leistung und die Garzeiten auswirken.

Die Garstufe kann jederzeit mit den "+" und "-" Tasten auf der rechten Anzeige angepasst werden.

 **AUFKOCHEN\***

Zum effizienten Erhitzen von Wasser, wenn es zu kochen beginnt, wird der Benutzer durch ein akustisches und ein visuelles Signal verständigt. Während das System auf die Bestätigung durch den Benutzer wartet, hält es das Wasser bei kontrolliertem Köcheln und vermeidet Überkochen und Energieverschwendung. Solange diese Funktion aktiv ist, warnt ein akustischer Alarm den Benutzer, wenn der Topf leer ist (kein Wasser) oder das Wasser verkocht ist.

Erst Salz zugeben, nachdem das akustische Signal für das kochende Wasser ertönt ist.

 **BRATEN\***

Zum Vorheizen oder Temperieren eines leeren Kochgeschirrs. Ein akustisches und ein visuelles Signal zeigen an, dass die ideale Temperatur erreicht wurde, um Lebensmittel in das Kochgeschirr zugeben. Während das System auf die Bestätigung durch den Benutzer wartet, hält es das Kochgeschirr bei kontrollierter Temperatur. Es schützt die Pfanne vor Beschädigung durch zu hohe Temperaturen und vermeidet Energieverschwendung. Töpfe und Gewürze sollten Raumtemperatur aufweisen, damit optimale Bedingungen für die Verwendung dieser Funktion bestehen.

Für diese Funktion muss eigenes Zubehör verwendet werden. Verwenden Sie keinen Deckel. Zum Schutz vor Spritzern wird ein Spritzschutzgitter empfohlen. Es wird empfohlen, beim Garen mit dieser Funktion zum Braten geeignete Öle zu verwenden, wie verschiedene Kernöle. Wenn unterschiedliche Öle verwendet werden, bei der ersten Verwendung den Garvorgang besonders überwachen.

 **GRILLEN\***

Diese Funktion gestattet das optimale Grillen einer Vielzahl von Lebensmitteln nach ihrer Dicke. Wenn die ideale Temperatur zum Zugeben des Lebensmittels erreicht wurde, piept das Kochfeld. Dann stabilisiert das Kochfeld die Temperatur während des Garens auf einem gleichbleibenden Wert. Nachdem der Benutzer bestätigt hat, dass das Lebensmittel zugegeben wurde, beginnt das Garen.

Es ist empfehlenswert, das Lebensmittel während der Aufheizphase vorzubereiten und dieses zuzugeben, sobald der Piepton ertönt.

Töpfe und Gewürze sollten Raumtemperatur aufweisen, damit optimale Bedingungen für die Verwendung dieser Funktion bestehen.

Wenn Sie nicht den für diesen Zweck entworfenen Grillrost verwenden, sollten Sie bei der ersten Verwendung der Grillfunktion besonders vorsichtig sein, da die Qualität des Bodens Auswirkungen auf die Erhitzungszeiten haben kann. Zubehör mit sehr dünnem Boden kann innerhalb kurzer Zeit sehr hohe Temperaturen erreichen.

 **MOKA\***

Diese Funktion gestattet das automatische Erhitzen von "Moka" Kaffeekochern am Kochfeld. Der Erhitzungszyklus kann durch Auswahl der Funktion im Menü aktiviert werden und ein Piepton ertönt, wenn der Kaffee fertig ist. Die Funktion ist so programmiert, dass sie automatisch abschaltet und Überlaufen verhindert. Bei der ersten Verwendung stets prüfen, dass die beschriebenen Bedingungen erfüllt sind. Kaffeekocher und Wasser sollten Raumtemperatur aufweisen, damit optimale Bedingungen für die Verwendung dieser Funktion bestehen.

**\* Für diese Funktionen wird die Verwendung des in der Bedienungsanleitung angeführten Zubehörs empfohlen:**

- zum Kochen: **WMF SKU: 07.7524.6380**
- für unter Rühren braten: **WMF SKU: 05.7528.4021**
- grillen: **WMF SKU: 05.7650.4291**
- Moka, Bialetti: **MOKA INDUZIONE 3TZ ANTRACITE**

Bitte beachten: Versuchen Sie nicht den Topf oder die Pfanne während der ersten Minute des Aufheizvorgangs zu bewegen, um die optimale Funktion des Kochfelds zu ermöglichen.

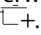
**ACTIVE HEAT**

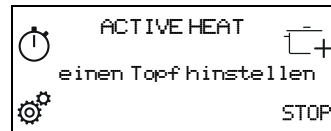
Diese Funktion unterteilt das Kochfeld in vier Kochzonen, die alle gleichzeitig auf voreingestellte Leistungsstufen eingeschaltet werden. Dies ermöglicht Ihnen, Töpfe von einem Bereich zum anderen zu bewegen und Sie können mit dem Garen bei verschiedenen Temperaturen fortfahren.

**Aktivieren der Active heat Funktion:**

1. Stellen Sie den Topf auf.
2. Die "Active cook"-Taste drücken.
3. Wählen Sie "Active heat" auf der Anzeige für die Funktionssteuerung und bestätigen Sie.



4. Die Bereiche der vier Kochzonen erscheinen auf der linken Anzeige mit der entsprechenden Leistungsstufe (Niedrig, Mittel, Hoch).
5. Möchten Sie mehr Töpfe hinzufügen, verwenden Sie die Bedienungsanweisung "Einen Topf aufstellen"  +.
6. Zum Verlassen dieser Funktion drücken Sie "STOPP".



**Ändern der Leistung einer Kochzone:**

1. Wählen Sie die Kochzone.
2. Wählen Sie die gewünschte Leistungsstufe, indem Sie mit Ihrem Finger über den Schieber-Touchscreen wischen. Diese bleibt 1 Sekunde lang sichtbar.
3. Es erscheint wieder das der gewählten Leistungsstufe (Niedrig, Mittel, Hoch) entsprechende Wort.

Bitte beachten: Die geänderten Einstellungen werden gespeichert, bis Sie diese erneut ändern oder zurücksetzen.

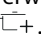
**TOTAL FLEXI**

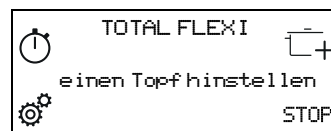
Diese Funktion ermöglicht Ihnen, das ganze Kochfeld als einen einzigen Kochbereich zu verwenden.

**Aktivieren der Funktion Total flexi:**

1. Stellen Sie den Topf auf.
2. Die "Active cook"-Taste drücken.
3. Wählen Sie "Total flexi" auf der Anzeige für die Funktionssteuerung und bestätigen Sie.



4. Stellen Sie die gewünschte Leistungsstufe über den Schieber-Touchscreen ein. Die eingestellte Leistungsstufe erscheint auf der linken Anzeige.
5. Möchten Sie mehr Töpfe hinzufügen, verwenden Sie die Bedienungsanweisung "Einen Topf aufstellen"  +.
6. Zum Verlassen dieser Funktion drücken Sie "STOPP".



## ANZEIGEN

### H RESTWÄRMEANZEIGE

Wenn der Buchstabe "H" in einem der Bereiche auf der Anzeige für die Wahl der Kochzone erscheint, bedeutet dies, dass die entsprechende Kochzone noch heiß ist. Wenn die Kochzone abgekühlt ist, erlischt das "H".

## GARTABELLE

LEISTUNGSSTUFE		ZUBEREITUNGSART	EMPFOHLENE VERWENDUNG
Max. Leistungsstufe	P	Schnelles Erwärmen	Die Angabe ergänzt Ihre Erfahrung und Kochgewohnheiten Ideal zum schnellen Erwärmen von Speisen bis zum Aufkochen (von Wasser) oder schnellen Erhitzen von Garflüssigkeiten.
	14 - 18	Braten, Aufkochen	Ideal zum Andünsten, Ankochen, Braten von Tiefkühlkost, schnellen Aufkochen von Flüssigkeiten.
		Bräunen, Anbraten, Aufkochen, Grillen	Ideal zum kurzen Anbraten, sprudelnden Kochen, Garen und Grillen.
	10 - 14	Bräunen, Garen, Dünsten, Anbraten, Grillen	Ideal zum kurzen Anbraten, leicht am Kochen halten, Garen und Grillen und zum Vorheizen des Zubehörs.
		Garen, Dünsten, Anbraten, Grillen, Weichgaren	Ideal zum Dünsten, leicht am Kochen halten, Garen und Grillen (längere Dauer).
	5 - 9	Garen, leichtes Köcheln, Eindicken, Ziehen lassen	Ideal zum langsamen Kochen (Reis, Saucen, Braten, Fisch) in Flüssigkeit (z. B. Wasser, Wein, Brühe, Milch) und zum Quellen von Nudeln.
			Ideal zum langsamen Kochen (Menge weniger als 1 Liter: Reis, Saucen, Braten, Fisch) in Flüssigkeit (z.B. Wasser, Wein, Brühe, Milch).
	1 - 4	Schmelzen, Auftauen	Ideal zum Zerlassen von Butter, vorsichtigen Schmelzen von Schokolade, Auftauen von Lebensmitteln in kleinen Mengen.
		Warmhalten, Quellen von Risotto	Ideal zum Warmhalten kleiner Mengen frisch zubereiteter Speisen oder Warmhalten von Geschirr und zum Quellen von Risotto.
Leistungsstufe Null	Off	-	Kochfeld in Position Standby oder Aus (nach dem Garen kann noch Restwärme vorhanden sein, wird durch „H“ angezeigt).

## WARTUNG UND REINIGUNG



### WARNUNG

- **Verwenden Sie keinen Dampfreiniger.**
- **Stellen Sie vor der Reinigung sicher, dass die Kochzonen abgeschaltet sind und dass die Restwärmeanzeige ("H") nicht angezeigt wird.**

### Wichtig:

- Keine Scheuerschwämme oder Topfkratzer verwenden, da sie das Glas beschädigen können.
- Das (abgekühlte) Kochfeld nach jeder Verwendung reinigen, um Ablagerungen und Flecken von Speiseresten zu entfernen.
- Zucker oder stark zuckerhaltige Speisen können das Kochfeld beschädigen und müssen sofort entfernt werden.
- Salz, Zucker und Sand können die Glasoberfläche zerkratzen.
- Ein weiches Tuch, Küchenrolle oder ein spezielles Reinigungsmittel für Kochfelder verwenden (die Herstellerangaben beachten).
- Verschüttete Flüssigkeiten können dazu führen, dass sich die Töpfe bewegen oder dass diese vibrieren.
- Das Kochfeld nach der Reinigung gründlich trocknen.

## LÖSEN VON PROBLEMEN

- Vergewissern Sie sich, dass kein Stromausfall vorliegt.
- Wenn sich das Kochfeld nach dem Gebrauch nicht ausschalten lässt, trennen Sie es sofort vom Stromnetz.
- Erscheinen am Display nach dem Einschalten des Kochfelds alphanumerische Codes, prüfen Sie diese und die entsprechenden Anweisungen in der unten aufgeführten Tabelle.

HINWEIS: Wasser, aus Kochgeschirr verspritzte Flüssigkeit oder Gegenstände irgendwelcher Art können die versehentliche Aktivierung oder Deaktivierung der Bedienfeldsperre verursachen.

Fehlercode	Beschreibung	Mögliche Ursachen	Abhilfe
C81, C82	Das Bedienfeld schaltet wegen Überhitzung ab.	Die interne Temperatur der elektronischen Komponenten ist zu hoch.	Warten Sie vor dem Gebrauch ab, bis sich das Kochfeld abgekühlt hat.
F02, F04	Das Kochfeld ist mit einem falschen Spannungswert angeschlossen.	Der Sensor erfasst eine vom Anschluss abweichende Spannung.	Das Kochfeld vom Stromnetz trennen und die elektrischen Anschlüsse überprüfen.
F01, F06, F12, F13, F25, F34, F35, F36, F37, F41, F47, F58, F61, F76	Trennen Sie den Herd von der Stromversorgung. Einige Minuten warten, anschließend das Kochfeld erneut an die Stromversorgung anschließen. Sollte das Problem weiterhin bestehen, das Servicezentrum kontaktieren und den Fehlercode angeben, der auf dem Display erscheint.		

## GERÄUSCHE

Während des Normalbetriebs von Induktionskochfeldern können pfeifende oder knarrende Geräusche auftreten. Diese werden vom Kochgeschirr erzeugt und stehen mit dessen Boden in Verbindung (wenn der Boden beispielsweise aus mehreren Materialschichten besteht oder uneben ist).

Diese Geräusche richten sich je nach Art des verwendeten Kochgeschirrs und der darin enthaltenen Nahrungsmittelmenge und weisen nicht auf eine Störung hin.

## KONTROLLIERTES GAREN

Die unten aufgeführte Tabelle wurde eigens erstellt, um Prüfstellen die Verwendung unserer Geräte zu ermöglichen.

Überprüfung der Gareigenschaften	Überprüfung der Kochstellen
Hitzeverteilung, „Pfannkuchen“ Prüfung gemäß EN 60350-2 §7.3	
Heizleistung, „Pommes Frites“ Prüfung gemäß EN 60350-2 §7.4	
Schmelzen und Warmhalten, „Schokolade“	
Köcheln, „Reispudding“	

ÖKO-DESIGN: Der Test wurde in Übereinstimmung mit den Richtlinien ausgeführt. Es wurden alle Kochzonen ausgewählt, um einen einzigen Bereich zu bilden, oder die Flexifull Funktion verwendet.

# KUNDENDIENST

## BEVOR SIE DEN KUNDENDIENST RUFEN:

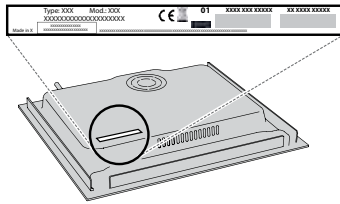
1. Versuchen Sie zuerst, die Störung anhand der in **LÖSEN VON PROBLEMEN** beschriebenen Ratschläge selbst zu beheben.
2. Schalten Sie das Gerät aus und wieder ein, um festzustellen, ob die Störung behoben ist.

## FALLS DIE STÖRUNG NACH DEN VORSTEHEND BESCHRIEBENEN KONTROLLEN WEITER BESTEHT, WENDEN SIE SICH BITTE AN DEN NÄCHSTEN KUNDENSERVICE.

Rufen Sie die Nummer in dem Garantieheft an oder folgen Sie den Anweisungen auf der Internetseite **www.bauknecht.eu**.

Wenn Sie den Kundendienst kontaktieren, immer die folgenden Angaben machen:

- Eine kurze Beschreibung der Störung,
- Gerätetyp und Modellnummer;



- die Seriennummer (Nummer nach dem Wort SN auf dem Typenschild unter dem Gerät). Die Seriennummer ist auch in den Unterlagen angegeben;



Mod. XXX XXX

Ind.C. XXXX XXXX XXXX

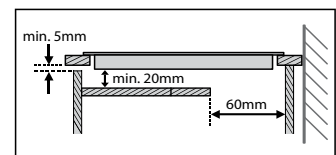
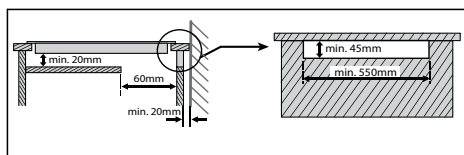
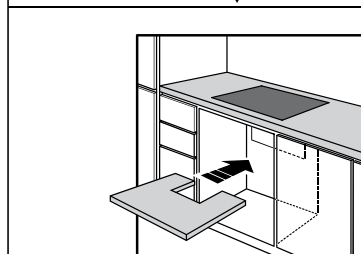
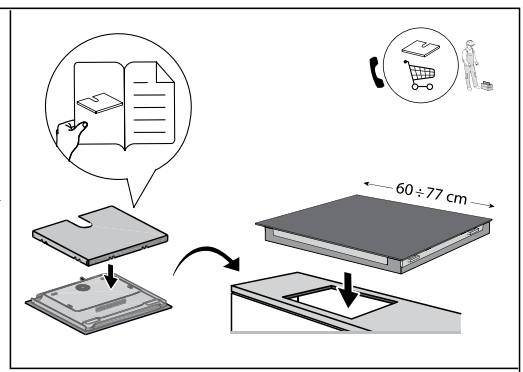
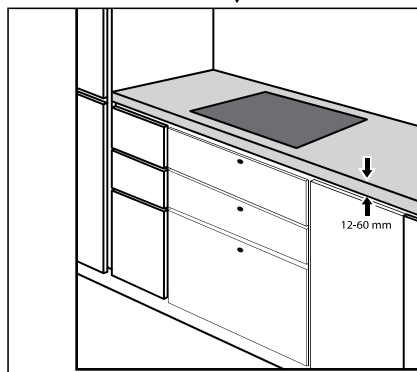
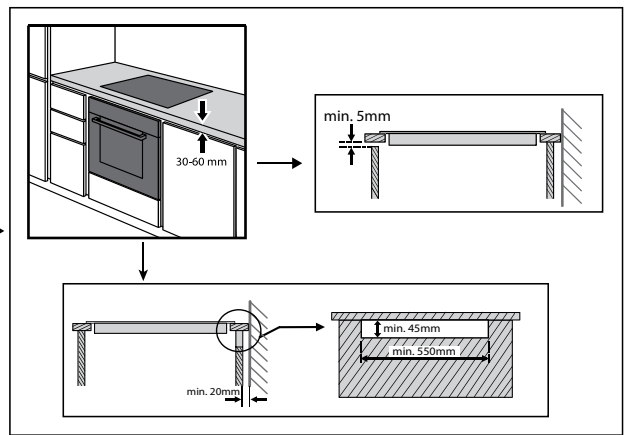
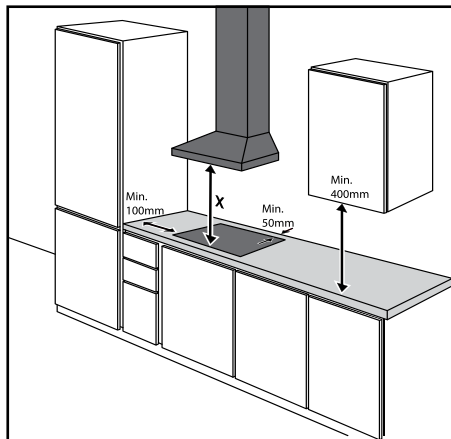
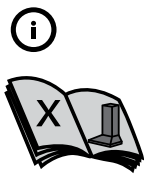
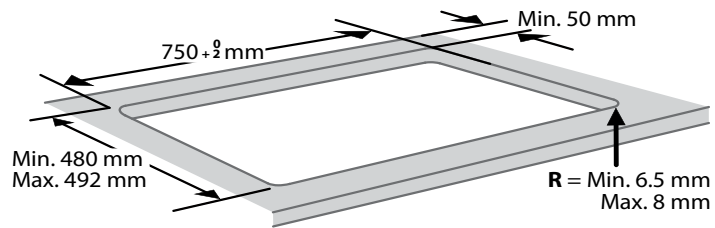
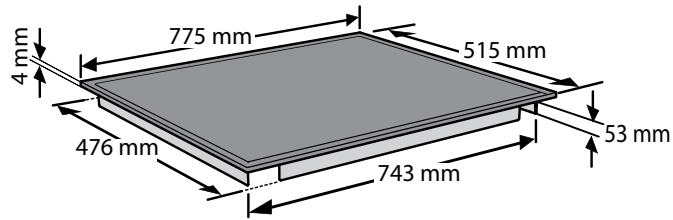
Prod.N. 86999XXXXXXX S.N. XXXX XXXX XXXX

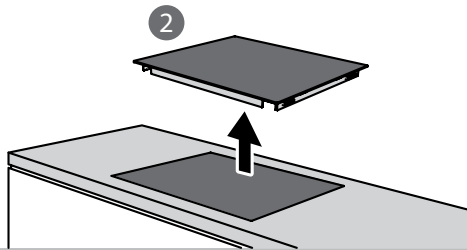
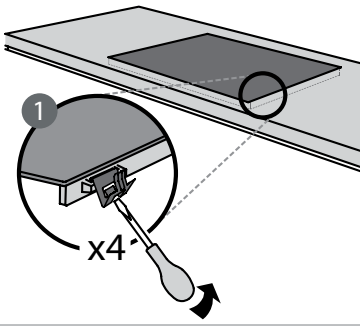
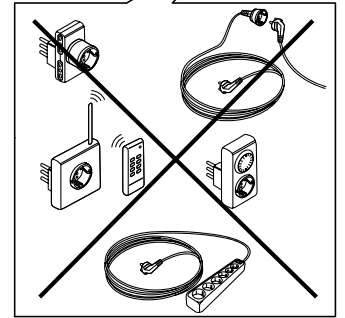
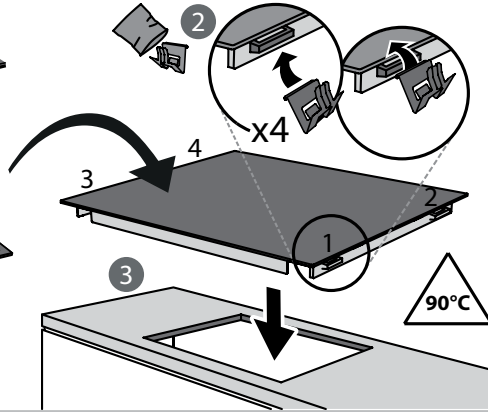
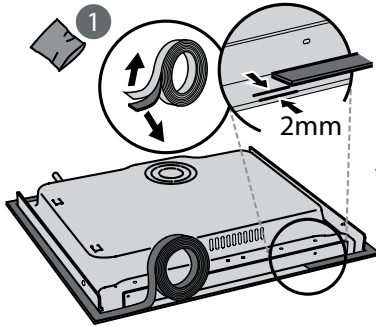
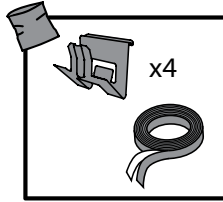
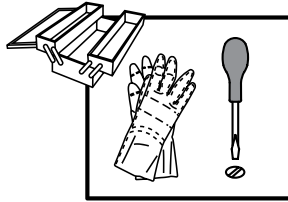
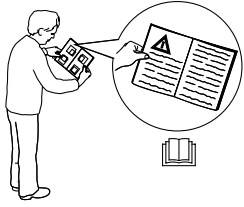
- Ihre vollständige Anschrift,
- Ihre Telefonnummer.

Im Reparaturfall wenden Sie sich bitte an den autorisierten Kundenservice (nur dann wird garantiert, dass Originalersatzteile verwendet werden und eine fachgerechte Reparatur durchgeführt wird).

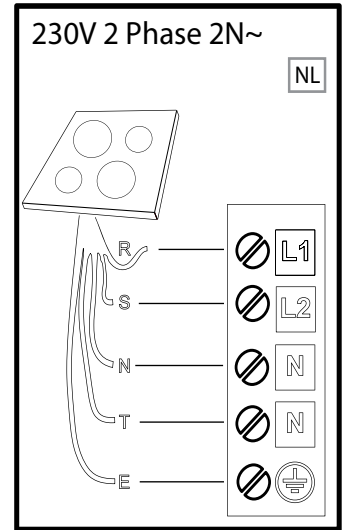
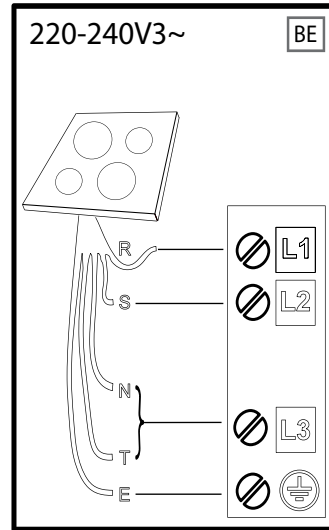
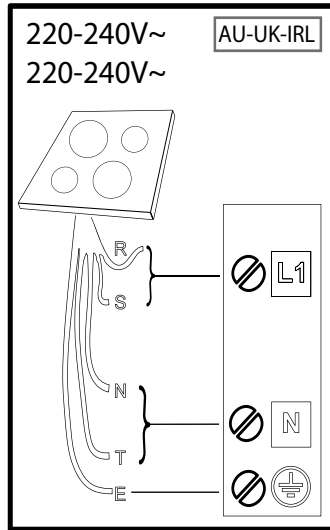
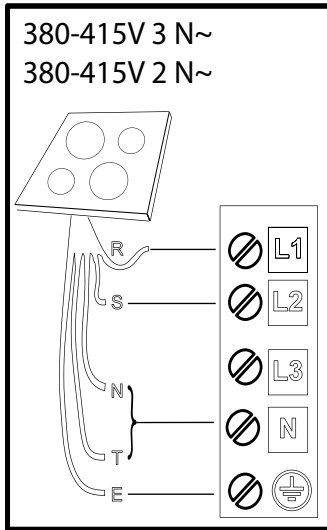
Erfolgt die Installation nicht über einem Einbaubackofen können Sie den Kundendienst anrufen, um den Trennsatz C00628720 (Kochfeld mit 60 und 65 cm) oder C00628721 (Kochfeld 77 cm) zu erwerben.

Wenn Sie es vorziehen, den Trennsatz nicht zu erwerben, bitte sicherstellen, dass eine Trennung entsprechend den Installationsanweisungen eingebaut wird.









**R**

black-nero-negro-preto-μαύρος-must-melns-juodas-czarny-schwarz-noir-zwart-negru  
черно-црн-črna-crno-черный-чорний-қара-černá-čierna-fekete-svart-musta-svart-sort  
siyah-dubh

**S**

brown-marrone-marrón-marrom-каφέ-pruun-brūns-rudas-brązowy-braunen-brun-bruin  
maro-кафяв-браон-rjava-smeđ-коричневый-коричневий-қоңыр-hnědý-hnedý-barna  
brunt-ruskea-brunt-brun-kahverengi-donn

**T**

blue (gray)-blu (grigio)-azul (gris)-azul (cinza)-μπλε (γκρι)-sinine (hall)-zila (pelēka)  
mėlyna(pilkas)-niebieski (szary)-blau (grau)-bleu (gris)-blauw (grijs)-albastru (gri)  
синьо (сиво)-плава (сива)-modro(sivo)-plava (siva)-синий (серый)-синий (сірий)  
көк (сұр)-modrý (šedá)-modrý(sivá)-kék (szürke)-blå (grå)-sininen (harmaa)-blå (grå)  
blåt (gråt)-mavi (gri)-gorm (liath)



**E**

yellow/green-giallo/verde-amarillo/verde-amarelo/verdekίτρινο/πράσινο-kollane/roheline  
dzeltens/zaš-geltona/žalia-żółty/zielony-gelb/grün-jaune/vert-geel/groen-galben/verde  
жълто/зелено-жудо/зелена-rumeno/zeleno-žuto/zelena-желтый/зеленый-gul/grønn  
жовтий/зелений-жасыл/сары-žlutá/zelená-žltá/zelená-sárga/zöld-keltainen/vihreä  
gul/grön-gul/grøn-sarı/yeşil-buí/glas

**N**

blue-blu-azul-azul-μπλε-sinine-zila-mėlyna-niebieski-blau-bleu-blauw-albastru-синьо  
плава-modro-plava-синий-синий-көк-modrý-modrý-kék-blå-sininen-blå-blåt-mavi-gorm



400011601773