

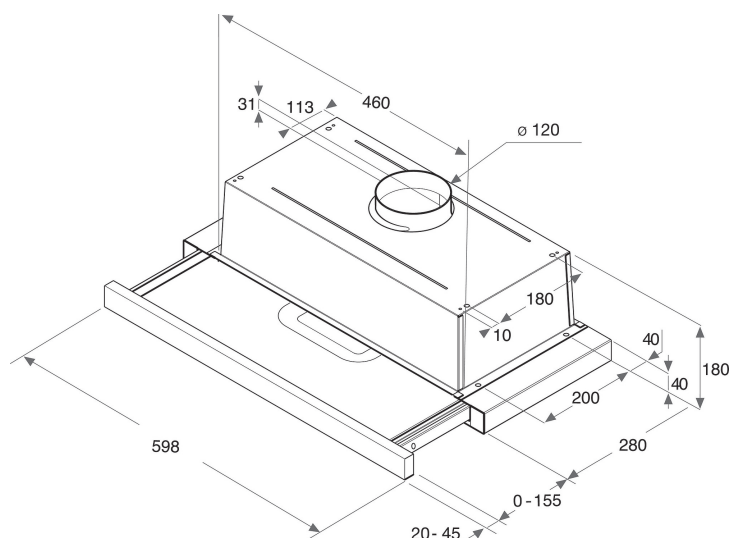
# AKR 749 IX

12NC: 857874918010

Code EAN: 8003437215162

Whirlpool

SENSING THE DIFFERENCE



- Niveau sonore maxi 65 dB(A)
- Niveau sonore (min. - max.): 47-65 dBA
- Débit d'air (min. - max.): 145, 336 m3/h
- Débit d'air maximum 336 m3/h
- Classe E
- Vitesse d'extraction/recirculation 350 / 180 m3/h
- 3 vitesses d'aspiration
- 2 éclairage à Halogènes, de 56 W
- 1 x 150 Moteur W
- Mécanique Touches
- 2 Aluminium résistant au lave-vaisselle filtres
- Hotte de traction Inox
- Classe d'efficacité de filtration de la graisse : D
- Classe d'efficacité d'éclairage : G
- Classe d'efficacité dynamique des fluides : F
- Utilisation en évacuation ou en recyclage
- Finition Inox

## Hotte aspirante encastrable Whirlpool - AKR 749 IX

Cette hotte aspirante encastrable Whirlpool présente les caractéristiques suivantes : filtres à graisses en aluminium lavables au lave-vaisselle. Remarquable hotte aspirante assurant un environnement de cuisson frais et sans graisses. Modèle de moins de 60 cm de large. Nouvelle conception garantissant un fonctionnement parfaitement silencieux.



### Mode évacuation ou recyclage

Cette hotte Whirlpool peut opérer aussi bien en position évacuation ou recyclage de l'air (à l'aide d'un filtre), qui vous laisse une liberté totale pour planifier votre cuisine.



### Commande sans efforts

Cette hotte Whirlpool comporte une interface à commande analogique pour plus de simplicité et de facilité d'utilisation.



### Hotte intégrée

Une hotte intégrée - parfaite pour des cuisines où la hotte ne doit pas être apparente.



### 3 vitesses

Performances adaptables. Cette hotte Whirlpool présente 3 options de vitesse.



### Installation intégrée

Intégration idéale. Cette hotte intégrée Whirlpool est facile à installer et conçue pour s'insérer parfaitement parmi vos éléments de cuisine.



### Exceptionnelle efficacité énergétique

Performances parfaites et économies exceptionnelles. Les hottes Whirlpool sont conçues pour fournir d'excellents résultats en réduisant la consommation d'énergie.



### Lampe halogène

Les lampes halogènes donnent trois fois plus de lumière que les lampes normales, de manière à ce que vous voyez toujours ce que vous êtes en train de cuisiner.



### 2 points d'éclairage

Éclairage parfait. Cette hotte Whirlpool est équipée de deux points de lumière intégrés, qui fournissent un éclairage idéal et vous permettent de jouir d'une bonne illumination quand vous cuisinez.



### Classe énergétique E

Il s'agit d'un appareil de classe énergétique E.

# AKR 749 IX

12NC: 857874918010

Code EAN: 8003437215162

# Whirlpool

SENSING THE DIFFERENCE

## CARACTERISTIQUES PRINCIPALES

Groupe de produit	Hotte
Couleur de la carrosserie	Inox
Matériau de la carrosserie	Acier inoxydable
Couleur de la cheminée	N/A
Matériau de la cheminée	N/A
Typologie	Pull-out
Type de montage	Encastrable
Type de commande	Mécanique
Types de dispositifs de réglage et d'alarme	-
Options du bandeau de commande	Possible, en série
Emplacement du moteur	Intégré dans le corps de la hotte
Mode de fonctionnement	Recyclage ou Évacuation
Puissance de raccordement	206
Intensité	0,9
Tension	220-240
Fréquence	50/60
Longueur du cordon électrique	150
Type de prise	Schuko
Chimney height (mm)	0
Hauteur du produit, sans cheminée	211
Hauteur du produit	180
Largeur du produit	598
Profondeur du produit	280
Hauteur minimale de la niche d'encastrement	0
Largeur minimale de la niche d'encastrement	0
Profondeur de la niche d'encastrement	0
Poids net	6.7

## CARACTERISTIQUES TECHNIQUES

Type de dispositifs de contrôle manuel	Touches
Type de dispositifs de contrôle électronique	-
Nombre de moteurs	1
Puissance totale des moteurs	150
Nombre de vitesses	3
Boost presence	Non
Débit maximum d'aspiration en évacuation d'air	371
Débit de l'aspiration en évacuation d'air position turbo	0
Débit maximum d'aspiration en recyclage d'air	180
Débit de l'aspiration en recyclage d'air position turbo	0
Types de contrôle de la lumière	Marche/Arrêt
Nombre de lampes	2
Type de lampes utilisées	Halogènes
Puissance totale des lampes	56
Diamètre du réducteur d'évacuation d'air	120
Clapet anti-retour	Oui
Matériau du filtre à graisse	Aluminium résistant au lave-vaisselle
Filtre anti-odeurs	Non

## PERFORMANCES

Puissance acoustique à vitesse min. (2010/30/EU)	47
Puissance acoustique à vitesse max. (2010/30/EU)	65
Niveau sonore vitesse intensive	0

ENERG Y IJA  
енергия · ενεργεια IE IA

**Whirlpool** AKR 749 IX

A++  
A+  
A  
B  
C  
D  
E

129.2 kWh/annum

ABCDEFg ABCDEFG ABCDEFG 65 dB

65/2014