


IT

Italiano,1

**RDPG 96407 J**

!  Questo simbolo ti ricorda di leggere questo libretto istruzioni.

IT

## Sommario

### Installazione, 2-3

Disimballo e livellamento  
Collegamenti idraulici ed elettrici  
Primo ciclo di lavaggio  
Dati tecnici

### Manutenzione e cura, 4

Escludere acqua e corrente elettrica  
Pulire la lavasciuga  
Pulire il cassetto dei detersivi  
Curare oblò e cestello  
Pulire la pompa  
Controllare il tubo di alimentazione dell'acqua

### Precauzioni e consigli, 5

Sicurezza generale  
Smaltimento

### Descrizione della lavasciuga, 6-7

Pannello di controllo  
Display

### Come effettuare un ciclo di lavaggio e/o un'asciugatura, 8

### Programmi, 9

Tabella dei programmi

### Detersivi e biancheria, 10

Cassetto dei detersivi  
Preparare la biancheria  
Programmi particolari  
Sistema bilanciamento del carico

### Anomalie e rimedi, 11

### Assistenza, 12

Assistenza Attiva 7 giorni su 7

# Installazione

IT

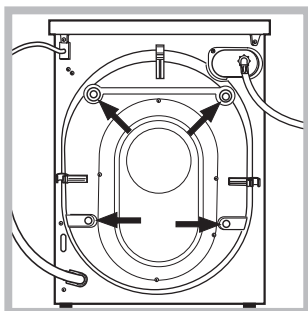
! È importante conservare questo libretto per poterlo consultare in ogni momento. In caso di vendita, di cessione o di trasloco, assicurarsi che resti insieme alla lavasciuga per informare il nuovo proprietario sul funzionamento e sui relativi avvertimenti.

! Leggere attentamente le istruzioni: ci sono importanti informazioni sull'installazione, sull'uso e sulla sicurezza.

## Disimballo e livellamento

### Disimballo

1. Disimballare la lavasciuga.
2. Controllare che la lavasciuga non abbia subito danni nel trasporto. Se fosse danneggiata non collegarla e contattare il rivenditore.



3. Rimuovere le 4 viti di protezione per il trasporto e il gommino con il relativo distanziale, posti nella parte posteriore (vedi figura).

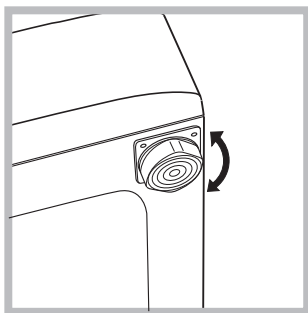
4. Chiudere i fori con i tappi di plastica in dotazione.

5. Conservare tutti i pezzi: qualora la lavasciuga debba essere trasportata, dovranno essere rimontati.

! Gli imballaggi non sono giocattoli per bambini.

### Livellamento

1. Installare la lavasciuga su un pavimento piano e rigido, senza appoggiarla a muri, mobili o altro.

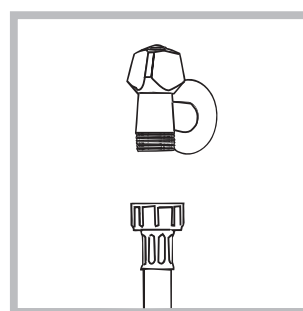


2. Se il pavimento non fosse perfettamente orizzontale, compensare le irregolarità svitando o avvitando i piedini anteriori (vedi figura); l'angolo di inclinazione, misurato sul piano di lavoro, non deve superare i 2°.

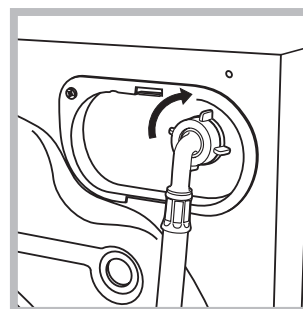
Un accurato livellamento dà stabilità alla macchina ed evita vibrazioni, rumori e spostamenti durante il funzionamento. In caso di moquette o di un tappeto, regolare i piedini in modo da conservare sotto la lavasciuga uno spazio sufficiente per la ventilazione.

## Collegamenti idraulici ed elettrici

### Collegamento del tubo di alimentazione dell'acqua



1. Collegare il tubo di alimentazione avvitandolo a un rubinetto d'acqua fredda con bocca filettata da 3/4 gas (vedi figura). Prima di allacciare, far scorrere l'acqua finché non sia limpida.



2. Collegare il tubo di alimentazione alla lavasciuga avvitandolo all'apposita presa d'acqua, nella parte posteriore in alto a destra (vedi figura).

3. Fare attenzione che nel tubo non ci siano né pieghe né strozzature.

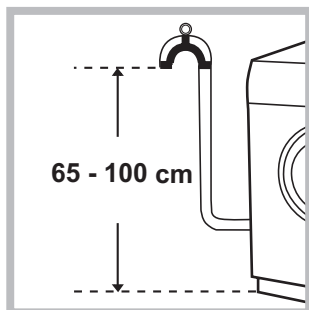
! La pressione idrica del rubinetto deve essere compresa nei valori della tabella Dati tecnici (vedi pagina a fianco).

! Se la lunghezza del tubo di alimentazione non fosse sufficiente, rivolgersi a un negozio specializzato o a un tecnico autorizzato.

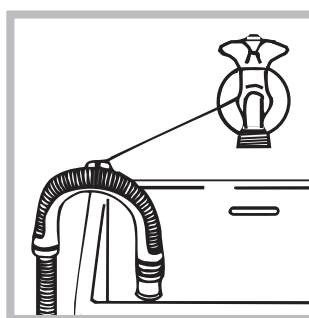
! Non utilizzare mai tubi già usati.

! Utilizzare quelli in dotazione alla macchina.

## Collegamento del tubo di scarico



Collegare il tubo di scarico, senza piegarlo, a una conduttura di scarico o a uno scarico a muro posti tra 65 e 100 cm da terra.



In alternativa, appoggiare il tubo di scarico al bordo di un lavandino o di una vasca, legando la guida (acquistabile presso il servizio assistenza) al rubinetto (vedi figura). L'estremità libera del tubo di scarico

non deve rimanere immersa nell'acqua.

! È sconsigliato usare tubi di prolunga; se indispensabile, la prolunga deve avere lo stesso diametro del tubo originale e non superare i 150 cm.

## Collegamento elettrico

Prima di inserire la spina nella presa della corrente, accertarsi che:

- la presa abbia la messa a terra e sia a norma di legge;
- la presa sia in grado di sopportare il carico massimo di potenza della macchina, indicato nella tabella Dati tecnici (vedi a fianco);
- la tensione di alimentazione sia compresa nei valori indicati nella tabella Dati tecnici (vedi a fianco);
- la presa sia compatibile con la spina della lavasciuga. In caso contrario sostituire la presa o la spina.

! La lavasciuga non va installata all'aperto, nemmeno se lo spazio è riparato, perché è molto pericoloso lasciarla esposta a pioggia e temporali.

! A lavasciuga installata, la presa della corrente deve essere facilmente raggiungibile.

! Non usare prolunghe e multiple.

! Il cavo non deve subire piegature o compressioni.

! Il cavo di alimentazione deve essere sostituito solo da tecnici autorizzati.

Attenzione! L'azienda declina ogni responsabilità qualora queste norme non vengano rispettate.

## Primo ciclo di lavaggio

Dopo l'installazione, prima dell'uso, effettuare un ciclo di lavaggio con detersivo e senza biancheria impostando il programma "Auto Pulizia" (vedi "Pulire la lavasciuga").

| Dati tecnici  |   |
|---|---|
| <b>Modello</b>  | RDPG 96407 J  |
| <b>Dimensioni</b>   | larghezza cm 59,5<br>altezza cm 85<br>profondità cm 54  |
| <b>Capacità</b>   | da 1 a 9 kg per il lavaggio<br>da 1 a 6 kg per l'asciugatura  |
| <b>Collegamenti elettrici</b>   | vedi la targhetta caratteristiche tecniche applicata sulla macchina   |
| <b>Collegamenti idrici</b>  | pressione massima 1 MPa (10 bar)<br>pressione minima 0,05 MPa (0,5 bar)<br>capacità del cesto 58 litri  |
| <b>Velocità di centrifuga</b>   | sino a 1400 giri al minuto  |
| <b>Programmi di controllo secondo la norma EN 50229</b>   | <b>lavaggio:</b> programma 10; temperatura 60°C; effettuato con 9 kg di carico.<br><b>asciugatura:</b> selezionare il programma di lavaggio 10 ed impostare il livello di asciugatura "A3", per entrambe i carichi. La prima asciugatura deve essere eseguita con il carico nominale. |
| <br> | Questa apparecchiatura è conforme alle seguenti Direttive Comunitarie:<br>- EMC - 2014/30/EU (Compatibilità Elettromagnetica)<br>- 2012/19/EU (WEEE)<br>- LVD - 2014/35/EU (Bassa Tensione)   |

# Manutenzione e cura

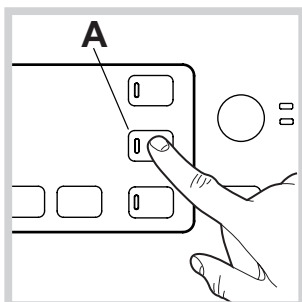
IT

## Escludere acqua e corrente elettrica

- Chiudere il rubinetto dell'acqua dopo ogni lavaggio. Si limita così l'usura dell'impianto idraulico della lavasciuga e si elimina il pericolo di perdite.
- Staccare la spina della corrente quando si pulisce la lavasciuga e durante i lavori di manutenzione.

## Pulire la lavasciuga

- La parte esterna e le parti in gomma possono essere pulite con un panno imbevuto di acqua tiepida e sapone. Non usare solventi o abrasivi.
- La lavasciuga è dotata di un programma di "Auto Pulizia" delle parti interne che deve essere effettuato **senza alcun tipo di carico nel cesto**.

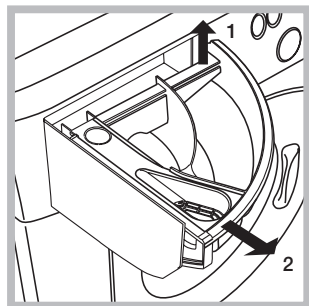


Il detersivo (nella quantità pari al 10% di quella consigliata per capi poco sporchi) o additivi specifici per la pulizia della lavasciuga, potranno essere utilizzati come coadiuvanti nel programma di lavaggio. Si consiglia di effettuare

il programma di pulizia ogni 40 cicli di lavaggio. Per attivare il programma premere il tasto **A** per 5 sec. (vedi figura).

Il programma partirà automaticamente ed avrà una durata di circa 70 minuti. Per fermare il ciclo premere il tasto AVVIO/PAUSA.

## Pulire il cassetto dei detersivi



Sfilare il cassetto sollevandolo e tirandolo verso l'esterno (vedi figura). Lavarlo sotto l'acqua corrente; questa pulizia va effettuata frequentemente.

## Curare oblò e cestello

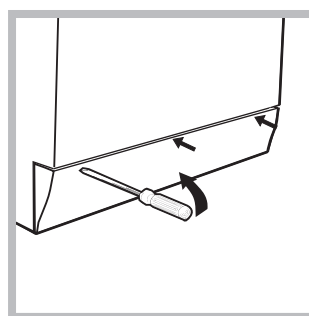
- Lasciare sempre socchiuso l'oblò per evitare che si formino cattivi odori.

## Pulire la pompa

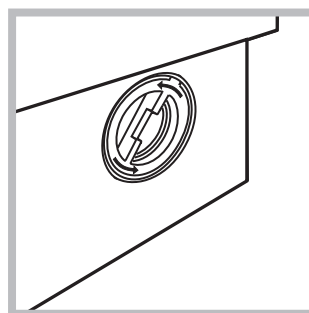
La macchina è dotata di una pompa autopulente che non ha bisogno di manutenzione. Può però succedere che piccoli oggetti (monete, bottoni) cadano nella precamera che protegge la pompa, situata nella parte inferiore di essa.

**!** Assicurarsi che il ciclo di lavaggio sia terminato e staccare la spina.

Per accedere alla precamera:



1. rimuovere il pannello di copertura sul lato anteriore della macchina con l'ausilio di un giravite (vedi figura);



2. svitare il coperchio ruotandolo in senso antiorario (vedi figura): è normale che fuoriesca un po' d'acqua;

3. pulire accuratamente l'interno;
4. riavvitare il coperchio;
5. rimontare il pannello assicurandosi, prima di spingerlo verso la macchina, di aver inserito i ganci nelle apposite asole.

## Controllare il tubo di alimentazione dell'acqua

Controllare il tubo di alimentazione almeno una volta all'anno. Se presenta screpolature e fessure va sostituito: durante i lavaggi le forti pressioni potrebbero provocare improvvise spaccature.

**!** Non utilizzare mai tubi già usati.

! La lavasciuga è stata progettata e costruita in conformità alle norme internazionali di sicurezza. Queste avvertenze sono fornite per ragioni di sicurezza e devono essere lette attentamente.

## Sicurezza generale

- Questo apparecchio è stato concepito esclusivamente per un uso di tipo domestico.
  - Questo apparecchio può essere usato da bambini da 8 anni in su e da persone con capacità fisiche, sensoriali o mentali ridotte o con esperienza e conoscenze insufficienti se sono supervisionati o se hanno ricevuto adeguata formazione in merito all'uso dell'apparecchio in modo sicuro e capendo i pericoli connessi. I bambini non devono giocare con l'apparecchio. Manutenzione e pulizia non devono essere effettuati dai bambini senza supervisione.
    - Non asciugare capi non lavati.
    - I capi sporchi di sostanze quali l'olio di cottura, l'acetone, l'alcol, la benzina, il cherosene, gli smacchiatori, la trementina, la cera e le sostanze per rimuoverla devono essere lavati in acqua calda con una quantità maggiore di detergente prima di asciugarli nell'asciugabiancheria.
    - Oggetti come la gomma espansa (schiuma di lattice), le cuffie per la doccia, i materiali tessili impermeabili, gli articoli con un lato di gomma e i vestiti o i cuscini che hanno delle parti in schiuma di lattice non devono essere asciugati nell'asciugabiancheria.
    - Ammorbidenti o prodotti simili devono essere usati conformemente alle istruzioni del produttore.
    - La parte finale di un ciclo dell'asciugabiancheria avviene senza calore (ciclo di raffreddamento) per garantire che gli articoli non vengano danneggiati.
- ATTENZIONE:** Non arrestare mai un'asciugabiancheria prima del termine del programma di asciugatura. In questo caso prelevare rapidamente tutti i capi di biancheria e stenderli per farli raffreddare rapidamente.
- Non toccare la macchina a piedi nudi o con le mani o i piedi bagnati o umidi.
  - Non staccare la spina dalla presa della corrente tirando il cavo, bensì afferrando la spina.
  - Non aprire il cassetto dei detersivi mentre la macchina è in funzione.
  - Non toccare l'acqua di scarico, che può raggiungere temperature elevate.
  - Non forzare in nessun caso l'oblò: potrebbe danneggiarsi il meccanismo di sicurezza che protegge da aperture accidentali.

- In caso di guasto, in nessun caso accedere ai meccanismi interni per tentare una riparazione.
- Controllare sempre che i bambini non si avvicinino alla macchina in funzione.
- Durante il lavaggio l'oblò tende a scaldarsi.
- Se dev'essere spostata, lavorare in due o tre persone con la massima attenzione. Mai da soli perché la macchina è molto pesante.
- Prima di introdurre la biancheria controlla che il cestello sia vuoto.
- Durante l'asciugatura l'oblò tende a scaldarsi.
- Non asciugare biancheria lavata con solventi infiammabili (es. trielina).
- Non asciugare gommapiuma o elastomeri analoghi.
- Assicurati che durante le fasi di asciugatura il rubinetto dell'acqua sia aperto.
- Togliere tutti gli oggetti dalle tasche, quali accendini e fiammiferi.
- I bambini di età inferiore a 3 anni devono essere tenuti lontano dall'asciugatrice se non sono costantemente sorvegliati.

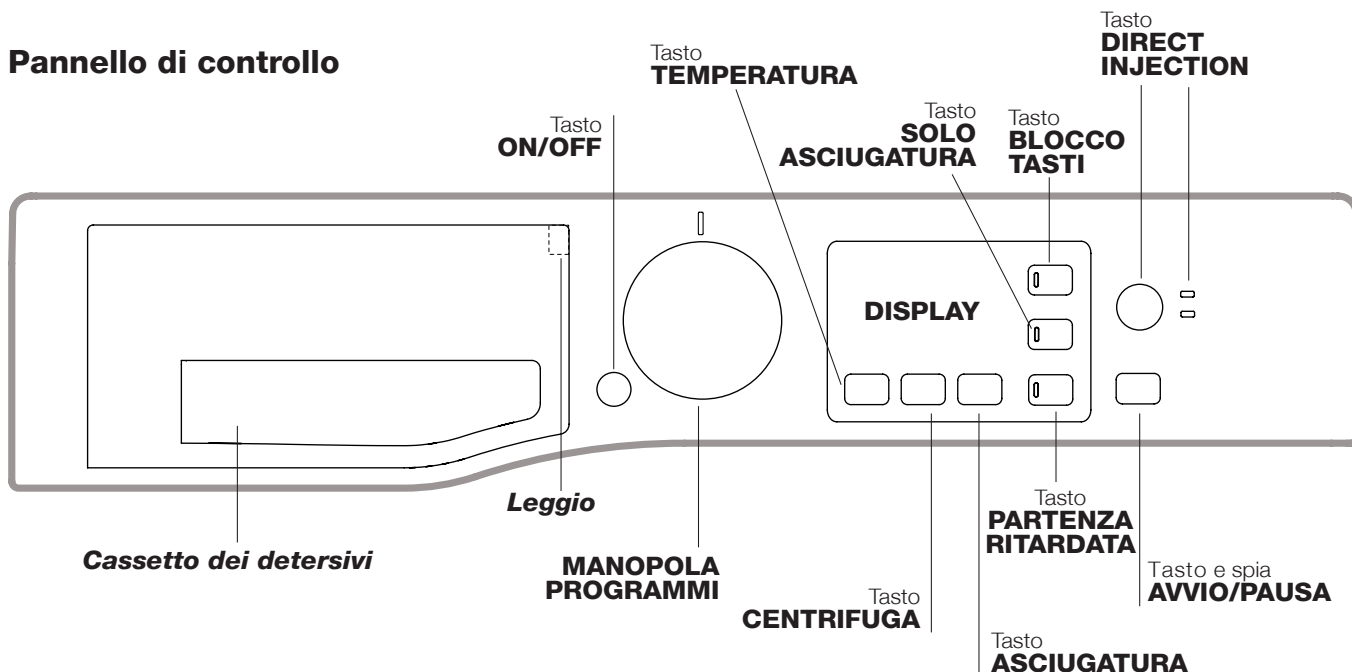
## Smaltimento

- Smaltimento del materiale di imballaggio: attenersi alle norme locali, così gli imballaggi potranno essere riutilizzati.
- La direttiva Europea 2012/19/EU (WEEE) sui rifiuti di apparecchiature elettriche ed elettroniche (RAEE), prevede che gli elettrodomestici non debbano essere smaltiti nel normale flusso dei rifiuti solidi urbani. Gli apparecchi dismessi devono essere raccolti separatamente per ottimizzare il tasso di recupero e riciclaggio dei materiali che li compongono ed impedire potenziali danni per la salute e l'ambiente. Il simbolo del cestino barrato è riportato su tutti i prodotti per ricordare gli obblighi di raccolta separata. Quando si acquista una nuova apparecchiatura equivalente si può consegnare il RAEE al negoziante, che è tenuto a ritirarlo gratuitamente; i RAEE di "piccolissime dimensioni" (nessun lato sopra i 25 cm) possono essere consegnati gratuitamente ai negozianti anche se non si acquista nulla (solo nei negozi con superficie di vendita superiore a 400 mq). Per ulteriori informazioni sulla corretta dismissione degli elettrodomestici i detentori potranno rivolgersi al servizio pubblico preposto o ai rivenditori.

# Descrizione della lavasciuga


IT

## Pannello di controllo



**Cassetto dei detersivi:** per caricare detersivi e additivi (vedi "Detersivi e biancheria").

**Leggio:** all'interno del cassetto detersivi è situato il leggio sul quale sono riportati tutti i programmi disponibili, insieme ad una guida grafica su come utilizzare i singoli scomparti del cassetto.

Tasto **ON/OFF** : premere brevemente il tasto per accendere o spegnere la macchina. La spia AVVIO/PAUSA che lampeggia lentamente di colore verde indica che la macchina è accesa. Per spegnere la lavasciuga durante il lavaggio è necessario tenere premuto il tasto più a lungo, circa 3 sec.; una pressione breve o accidentale non permetterà lo spegnimento della macchina durante un lavaggio in corso annulla il lavaggio stesso.

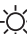
**MANOPOLA PROGRAMMI:** per impostare il programma desiderato (vedi "Tabella dei programmi").

Tasto **DIRECT INJECTION:** premere per selezionare l'opzione DIRECT INJECTION.


Tasto **TEMPERATURA** : premere per ridurre o escludere la temperatura; il valore viene indicato nel display.

Tasto **CENTRIFUGA** : premere per ridurre o escludere del tutto la centrifuga; il valore viene indicato nel display.

Tasto **PARTENZA RITARDATA** : premere per impostare una partenza ritardata del programma prescelto; il ritardo viene indicato nel display.

Tasto **ASCIUGATURA** : premere per ridurre o escludere l'asciugatura; il livello o il tempo di asciugatura selezionato viene indicato nel display.

Tasto **SOLO ASCIUGATURA** : premere per effettuare solo la fase di asciugatura.

Tasto e spia **AVVIO/PAUSA:** quando la spia verde lampeggia lentamente, premere il tasto per avviare un lavaggio. A ciclo avviato la spia diventa fissa. Per mettere in pausa il lavaggio, premere nuovamente il tasto; la spia lampeggerà con colore ambra. Se il simbolo  non è illuminato, si potrà aprire l'oblò. Per far ripartire il lavaggio dal punto in cui è stato interrotto, premere nuovamente il tasto.

Tasto **BLOCCO TASTI:** per **attivare** il blocco del pannello di controllo, tenere premuto il tasto per circa 2 secondi. Il simbolo  acceso indica che il pannello di controllo è bloccato (ad eccezione del tasto ON/OFF. In questo modo si impediscono modifiche accidentali dei programmi), soprattutto se in casa ci sono dei bambini. Per **disattivare** il blocco del pannello di controllo, tenere premuto il tasto per circa 2 secondi.

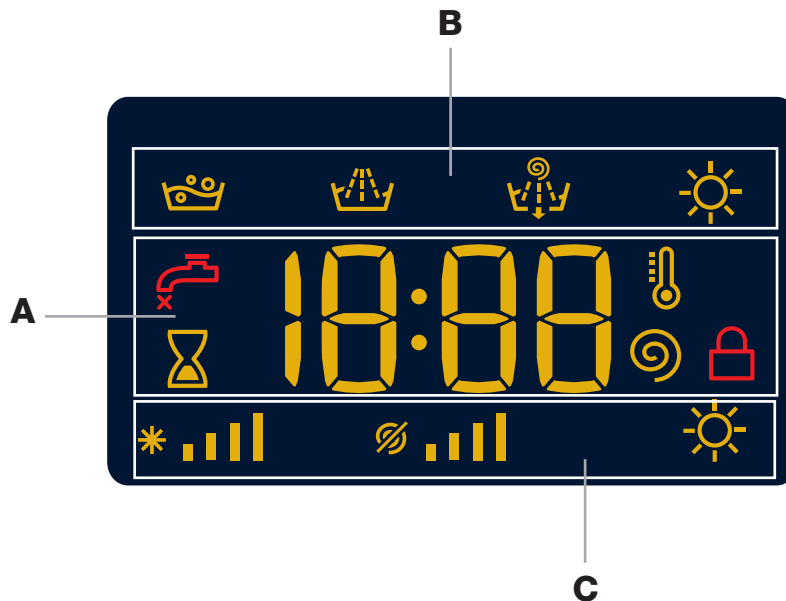
### Modalità stand by

Questa lavatrice, in conformità alle nuove normative legate al risparmio energetico, è dotata di un sistema di autospegnimento (stand by) che entra in funzione dopo circa 30 minuti nel caso di non utilizzo. Premere brevemente il tasto ON-OFF e attendere che la macchina si riattivi.

Consumo in off-mode: 0,5 W

Consumo in Left-on: 8 W

## Display



Il display è utile per programmare la macchina e fornisce molteplici informazioni.

Nella sezione **A** viene visualizzata la durata dei vari programmi a disposizione e a ciclo avviato il tempo residuo alla fine dello stesso (il display visualizzerà la durata massima del ciclo selezionato che potrà diminuire dopo alcuni minuti, in quanto la durata effettiva del programma varia in base al carico di biancheria e alle impostazioni date); nel caso fosse stata impostata una PARTENZA RITARDATA, viene visualizzato il tempo mancante all'avvio del programma selezionato.

Inoltre, premendo il relativo tasto, vengono visualizzati i valori massimi della temperatura, della velocità di centrifuga e del livello o del tipo di asciugatura previsti per il programma impostato o gli ultimi selezionati se compatibili con il programma scelto.


Nella sezione **B** vengono visualizzate le “fasi di lavaggio” previste per il ciclo selezionato e a programma avviato la “fase di lavaggio” in corso:

-  Lavaggio
-  Risciacquo
-  Centrifuga/Scarico
-  Asciugatura

Nella sezione **C** sono presenti, partendo da sinistra, le icone relative alla “temperatura”, alla “centrifuga” e alla “Asciugatura”.


Le barre “temperatura” \*  indicano il livello di temperatura relativo al massimo selezionabile per il ciclo impostato.

Le barre “centrifuga”  indicano il livello di centrifuga relativo al massimo selezionabile per il ciclo impostato.

Il simbolo  si illumina durante la regolazione dell'asciugatura.

### Spia **Oblò bloccato**



Il simbolo acceso indica che l'oblò è bloccato. Per evitare danni è necessario attendere che il simbolo si spenga prima di aprire l'oblò.

Per aprire la porta mentre un ciclo è in corso premere il tasto START/PAUSE; se il simbolo OBLO' BLOCCATO  è spento sarà possibile aprire l'oblò.

# Come effettuare un ciclo di lavaggio e/o un'asciugatura

IT

1. **ACCENDERE LA MACCHINA.** Premere il tasto ; la spia AWIO/PAUSA lampeggerà lentamente di colore verde.
2. **CARICARE LA BIANCHERIA.** Aprire la porta oblò. Caricare la biancheria facendo attenzione a non superare la quantità di carico indicata nella tabella programmi della pagina seguente.
3. **DOSARE IL DETERSIVO.** Estrarre il cassetto e versare il detersivo nelle apposite vaschette come spiegato in "Detersivi e biancheria".
4. **CHIUDERE L'OBLO'.**
5. **SCEGLIERE IL PROGRAMMA.** Selezionare con la manopola PROGRAMMI il programma desiderato; ad esso è associata una temperatura e una velocità di centrifuga che possono essere modificate. Sul display comparirà la durata del ciclo.
6. **PERSONALIZZARE IL CICLO DI LAVAGGIO.** Agire sugli appositi tasti:

**Modificare la temperatura e/o la centrifuga.** La macchina visualizza automaticamente la temperatura e la centrifuga massime previste per il programma impostato o le ultime selezionate se compatibili con il programma scelto. Premendo il tasto  si riduce progressivamente la temperatura sino al lavaggio a freddo "OFF". Premendo il tasto  si riduce progressivamente la centrifuga sino alla sua esclusione "OFF". Un'ulteriore pressione dei tasti riporterà i valori al massimo consentito per il ciclo selezionato.

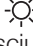
! Eccezione: selezionando il programma 5 la temperatura può essere portata sino a 60°.

! Eccezione: selezionando il programma 6 la temperatura può essere portata sino a 60°.

! Eccezione: selezionando il programma 7 la temperatura può essere portata sino a 40°.

! Eccezione: selezionando il programma 9 la temperatura può essere portata sino a 90°.

## Impostare l'asciugatura

Alla prima pressione del tasto  la macchina seleziona automaticamente il livello di asciugatura massimo compatibile al programma selezionato. Le successive pressioni fanno decrementare il livello e successivamente il tempo di asciugatura fino alla sua esclusione "OFF".

È possibile impostare l'asciugatura:

**A-** in base al livello di asciugatura desiderato:

**Stiro "A1":** indicato per capi che devono essere successivamente stirati. Il livello di umidità residua ammorbidisce le pieghe e ne facilita la rimozione.

**Stampella "A2":** ideale per quei capi che non necessitano di un'asciugatura completa.

**Armadio "A3":** adatto per il bucato da riporre nell'armadio senza bisogno di stiratura.

**B** - In base al tempo: da **45** a **210** minuti.

Se eccezionalmente il carico di biancheria da lavare ed asciugare è superiore al massimo previsto (vedi tabella dei



programmi), effettuare il lavaggio, e a programma ultimato, dividere il carico e rimetterne una parte nel cestello.

Seguire a questo punto le istruzioni per effettuare "Solo l'asciugatura". Ripeti le stesse operazioni per il carico rimanente.

**N.B.:** alla fine dell'asciugatura viene effettuato sempre un periodo di raffreddamento.

## Solo asciugatura



Premere il tasto  per eseguire la sola asciugatura.


Dopo aver selezionato il programma desiderato compatibile con il tipo di capi da trattare, alla pressione del tasto  si esclude la fase di lavaggio e verrà attivata l'asciugatura con il livello massimo previsto per il programma selezionato. È possibile modificare ed impostare il livello o la durata dell'asciugatura premendo il tasto asciugatura .

(Non è compatibile con i programmi 1-2-3-4-14).

## Impostare una partenza ritardata.

Per impostare la partenza ritardata del programma prescelto, premere il tasto relativo fino a raggiungere il tempo di ritardo desiderato. Per rimuovere la partenza ritardata premere il tasto fino a che sul display compare la scritta "OFF".

7. **AVVIARE IL PROGRAMMA.** Premere il tasto AWIO/PAUSA. La spia relativa si illuminerà di colore verde fisso e l'oblò si bloccherà (simbolo OBLO' BLOCCATO  acceso). Per cambiare un programma mentre un ciclo è in corso, **mettere la lavasciuga in pausa** premendo il tasto AWIO/PAUSA (la spia AWIO/PAUSA lampeggerà lentamente di colore ambra); selezionare quindi il ciclo desiderato e premere nuovamente il tasto AWIO/PAUSA. Per aprire la porta mentre un ciclo è in corso premere il tasto AWIO/PAUSA; se il simbolo OBLO' BLOCCATO  è spento sarà possibile aprire l'oblò. Premere nuovamente il tasto AWIO/PAUSA per far ripartire il programma dal punto in cui era stato interrotto.
8. **FINE DEL PROGRAMMA.** Viene indicata dalla scritta "END" sul display, quando il simbolo OBLO' BLOCCATO  si spegnerà sarà possibile aprire l'oblò. Aprire l'oblò, scaricare la biancheria e spegnere la macchina.




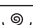
! Se si desidera annullare un ciclo già avviato, premere a lungo il tasto . Il ciclo verrà interrotto e la macchina si spegnerà.


## Direct Injection

La lavabiancheria è dotata di un'innovativa tecnologia «Direct Injection» che pre-miscela acqua e detersivo attivando da subito i principi pulenti del detersivo. Questa emulsione attiva viene immessa direttamente nel cesto della lavatrice e penetra più efficacemente nelle fibre rimuovendo lo sporco più ostinato già a basse temperature, nel massimo rispetto dei colori e dei tessuti. È possibile scegliere la modalità «Power» per ottenere migliori performance di pulito oppure la modalità «EcoEnergy» per un maggior risparmio energetico.



## Tabella dei programmi

| Programmi   | Descrizione del Programma   | Temp. max. (°C)    | Velocità max. (giri al minuto) | Asciugatura | Detersivi |              | Carico max. (Kg) | Durata ciclo  |  |
|---|---|--------------------|--------------------------------|-------------|-----------|--------------|------------------|---|--|
|   |   |                    |                                |             | Lavaggio  | Ammorbidente |                  |   |  |
| <b>ANTIPIEGA</b>  |   |                    |                                |             |           |              |                  |   |  |
| 1   | <b>Misti Lava&amp;Asciuga</b>   | 40°                | 800                            | ●           | ●         | ●            | 3                | E' possibile controllare la durata dei cicli sul display. |  |
| 2   | <b>Camicie Lava&amp;Asciuga</b>   | 40°                | 1000                           | ●           | ●         | ●            | 2                |   |  |
| 3   | <b>Stira Facile</b>   | -                  | -                              | -           | -         | -            | 1,5              |   |  |
| 4   | <b>Rinfresca Vapore</b>   | -                  | -                              | -           | -         | -            | 2                |   |  |
| <b>QUOTIDIANI</b>   |   |                    |                                |             |           |              |                  |   |  |
| 5   | <b>Cotone (2):</b> bianchi e colorati delicati poco sporchi.  | 40°<br>(Max. 60°C) | 1400                           | ●           | ●         | ●            | 9                |   |  |
| 6   | <b>Sintetici (3):</b> colori resistenti poco sporchi.   | 40°<br>(Max. 60°C) | 1000                           | ●           | ●         | ●            | 4,5              |   |  |
| 7   | <b>Antimacchia Turbo 45'</b>  | 20°<br>(Max. 40°C) | 1200                           | ●           | ●         | ●            | 4                |   |  |
| 8   | <b>Antimacchia Power 20°C</b>   | 20°                | 1400                           | ●           | ●         | ●            | 9                |   |  |
| 9   | <b>Bianchi:</b> bianchi e colorati resistenti molto sporchi.  | 60°<br>(Max. 90°C) | 1400                           | ●           | ●         | ●            | 9                |   |  |
| 10  | <b>Eco Cotone</b>  (1): bianchi e colorati resistenti molto sporchi. | 60°                | 1400                           | ●           | ●         | ●            | 9                |   |  |
| <b>SPECIALI</b>   |   |                    |                                |             |           |              |                  |   |  |
| 11  | <b>Multicolor</b>   | 40°                | 1400                           | ●           | ●         | ●            | 9                |   |  |
| 12  | <b>Ultradelicati</b>  | 30°                | 0                              | ●           | ●         | ●            | 1                |   |  |
| 13  | <b>Lana:</b> per lana, cachemire, ecc.  | 40°                | 800                            | ●           | ●         | ●            | 2                |   |  |
| 14  | <b>Rapido (**):</b> per rinfrescare rapidamente capi poco sporchi (non indicato per lana, seta e capi da lavare a mano).                              | 30°                | 800                            | ●           | ●         | ●            | 3,5              |   |  |
| <b>Programmi parziali</b>   |   |                    |                                |             |           |              |                  |   |  |
|  | <b>Risciacquo</b>   | -                  | 1400                           | ●           | -         | ●            | 9                |   |  |
|  | <b>Centrifuga + Scarico</b>   | -                  | 1400                           | ●           | -         | -            | 9                |   |  |
|  | <b>Solo Scarico *</b>   | -                  | OFF                            | -           | -         | -            | 9                |   |  |

\* Selezionando il programma  ed escludendo la centrifuga la macchina effettuerà solo lo scarico.

\*\* Se si imposta anche un ciclo di asciugatura, la macchina effettuerà un programma di "lavaggio+asciugatura" della durata di 45' con la centrifuga massima e un carico di biancheria di 1kg.

La durata del ciclo indicata sul display o sul libretto è una stima calcolata in base a condizioni standard. Il tempo effettivo può variare in base a numerosi fattori quali la temperatura e la pressione dell'acqua in ingresso, la temperatura ambiente, la quantità di detersivo, la quantità ed il tipo di carico, il bilanciamento del carico, le opzioni aggiuntive selezionate.

- 1) Programma di controllo secondo la norma EN 50229: impostare il programma 10 con una temperatura di 60°C.
- 2) Programma cotone lungo: impostare il programma 5 con una temperatura di 40°C.
- 3) Programma sintetico lungo: impostare il programma 6 con una temperatura di 40°C.

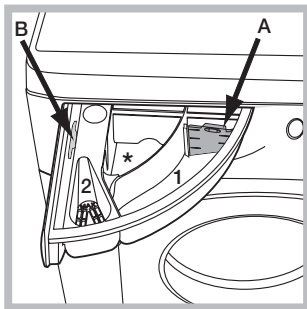
# Detersivi e biancheria

IT

## Cassetto dei detersivi

Il buon risultato del lavaggio dipende anche dal corretto dosaggio del detersivo: eccedendo non si lava in modo più efficace e si contribuisce a incrostare le parti interne della lavasciuga e a inquinare l'ambiente.

- ! Usare detersivi in polvere per capi in cotone bianchi e per il prelavaggio e per lavaggi con temperatura superiore a 60°C.
- ! Seguire le indicazioni riportate sulla confezione di detersivo.
- ! Non usare detersivi per il lavaggio a mano, perché formano troppa schiuma.



Estrarre il cassetto dei detersivi e inserire il detersivo o l'additivo come segue.  
! Non inserire il detersivo nella vaschetta centrale (\*).

### vaschetta 1: Detersivo per lavaggio (in polvere o liquido)

Nel caso di utilizzo di detersivo liquido si consiglia di utilizzare la paretina **A** in

dotazione per un corretto dosaggio. Per l'utilizzo del detersivo in polvere riporre la paretina nella cavità **B**.

### vaschetta 2: Additivi (ammorbidente, ecc.)

L'ammorbidente non deve fuoriuscire dalla griglia.

## Preparare la biancheria

- Suddividere la biancheria secondo:
  - il tipo di tessuto / il simbolo sull'etichetta.
  - i colori: separare i capi colorati da quelli bianchi.
- Vuotare le tasche e controllare i bottoni.
- Non superare i valori indicati, riferiti al peso della biancheria asciutta: vedi "Tabella dei programmi".

### Quanto pesa la biancheria?

- 1 lenzuolo 400-500 gr.
- 1 federa 150-200 gr.
- 1 tovaglia 400-500 gr.
- 1 accappatoio 900-1200 gr.
- 1 asciugamano 150-250 gr.

## Programmi particolari

**Misti Lava&Asciuga:** utilizzare il programma **1** per lavare e asciugare capi misti (Cotone e Sintetici). Selezionando questo ciclo è possibile lavare e asciugare fino a 3 kg; *si consiglia l'uso di detersivo liquido.*

Grazie all'utilizzo del vapore, il programma è ottimizzato per ridurre la formazione di pieghe sui capi rendendoli più facili da stirare.

**Camicie Lava&Asciuga:** utilizzare il programma **2** per lavare e asciugare camicie e magliette di diverso tessuto e colore garantendone la massima cura. Selezionando questo ciclo è possibile lavare e asciugare fino a 2 kg. Per ottenere i migliori risultati utilizzare detersivo liquido; pretrattare polsini, colli e macchie. Grazie all'utilizzo del vapore, il programma è ottimizzato per ridurre la formazione di pieghe sui capi rendendoli più facili da stirare.

**Stira Facile:** utilizzare questo programma immediatamente prima di stirare; max. 1,5 kg di carico.

Grazie all'utilizzo del vapore, il programma è ottimizzato per ridurre la formazione di pieghe sui capi rendendoli più facili da stirare.

**Rinfresca Vapore:** è ideato per rinfrescare i capi togliendo odori sgradevoli e rilassando le fibre, producendo vapore all'interno della vasca. Al termine del ciclo i capi risulteranno umidi.

**Antimacchia Turbo 45':** questo ciclo garantisce un'eccellente capacità di rimozione delle macchie già a 20°C in soli 45 minuti. La temperatura per questo ciclo può essere aumentata fino a 40°C.

**Antimacchia Power 20°C:** questo programma offre la massima capacità di rimozione delle macchie senza necessità di pretrattamento, a bassa temperatura, mantenendo intatti tessuti e colori.

**Multicolor:** è ideato per lavare capi in cotone colorati. Il programma è studiato per il mantenimento della vivacità dei colori nel tempo.

**Ultradelicati:** utilizzare il programma **12** per il lavaggio dei capi molto delicati, che presentano applicazioni quali strass o paillettes.

Si raccomanda di rovesciare i capi prima del lavaggio e di inserire gli indumenti piccoli nell'apposito sacchetto per il lavaggio dei capi delicati. Per risultati migliori si raccomanda l'utilizzo del detersivo liquido per capi delicati.

Selezionando la funzione di asciugatura esclusivamente a tempo, al termine del lavaggio viene eseguita un'asciugatura di particolare delicatezza grazie ad una movimentazione leggera e da un getto d'aria ad una temperatura opportunamente controllata.

I tempi consigliati sono:

- 1 kg di sintetico --> 150 min.
- 1 kg di sintetico e cotone --> 180 min
- 1 kg di cotone --> 180 min.

Il grado di asciugatura dipenderà dal carico e dalla composizione del tessuto.

### Lana - Woolmark Apparel Care - Green:

il ciclo di lavaggio "Lana" di questa lavatrice è stato approvato dalla Woolmark Company per il lavaggio di capi di lana classificati come "lavabili a mano", purché il lavaggio venga eseguito nel rispetto delle istruzioni riportate sull'etichetta dell'indumento e delle indicazioni fornite dal produttore di questa lavatrice. (M1318)



## Sistema bilanciamento del carico

Prima di ogni centrifuga, per evitare vibrazioni eccessive e per distribuire il carico in modo uniforme, il cestello effettua delle rotazioni ad una velocità leggermente superiore a quella del lavaggio. Se al termine di ripetuti tentativi il carico non fosse ancora correttamente bilanciato la macchina effettua la centrifuga ad una velocità inferiore a quella prevista. In presenza di eccessivo sbilanciamento la lavasciuga effettua la distribuzione anziché la centrifuga. Per favorire una migliore distribuzione del carico e il suo corretto bilanciamento si consiglia di mescolare capi grandi e piccoli.

Può accadere che la lavasciuga non funzioni. Prima di telefonare all'Assistenza (vedi "Assistenza"), controllare che non si tratti di un problema facilmente risolvibile aiutandosi con il seguente elenco.

## Anomalie:

**La lavasciuga non si accende.**

**Il ciclo di lavaggio non inizia.**

**La lavasciuga non carica acqua (Sul display viene visualizzata la scritta "H2O" lampeggiante).**

**La lavasciuga carica e scarica acqua di continuo.**

**La lavasciuga non scarica o non centrifuga.**

**La lavasciuga vibra molto durante la centrifuga.**

**La lavasciuga perde acqua.**

**La spia dell'AVVIO/PAUSA lampeggia velocemente e il display visualizza un codice di anomalia (es.: F-01, F-..).**

**Si forma troppa schiuma.**

**La lavasciuga non asciuga.**

## Possibili cause / Soluzione:

- La spina non è inserita nella presa della corrente, o non abbastanza da fare contatto.
- In casa non c'è corrente.

- L'oblò non è ben chiuso.
- Il tasto ON/OFF non è stato premuto.
- Il tasto AVVIO/PAUSA non è stato premuto.
- Il rubinetto dell'acqua non è aperto.
- Si è impostato un ritardo sull'ora di avvio.

- Il tubo di alimentazione dell'acqua non è collegato al rubinetto.
- Il tubo è piegato.
- Il rubinetto dell'acqua non è aperto.
- In casa manca l'acqua.
- Non c'è sufficiente pressione.
- Il tasto AVVIO/PAUSA non è stato premuto.

- Il tubo di scarico non è installato fra 65 e 100 cm da terra (vedi "Installazione").
- L'estremità del tubo di scarico è immersa nell'acqua (vedi "Installazione").
- Lo scarico a muro non ha lo sfiato d'aria.

Se dopo queste verifiche il problema non si risolve, chiudere il rubinetto dell'acqua, spegnere la lavasciuga e chiamare l'Assistenza. Se l'abitazione si trova agli ultimi piani di un edificio, è possibile che si verifichino fenomeni di sifonaggio, per cui la lavasciuga carica e scarica acqua di continuo. Per eliminare l'inconveniente sono disponibili in commercio apposite valvole anti-sifonaggio.

- Il programma non prevede lo scarico: con alcuni programmi occorre avviarlo manualmente.
- Il tubo di scarico è piegato (vedi "Installazione").
- La conduttura di scarico è ostruita.
- Il cestello, al momento dell'installazione, non è stato sbloccato correttamente (vedi "Installazione").
- La lavasciuga non è in piano (vedi "Installazione").
- La lavasciuga è stretta tra mobili e muro (vedi "Installazione").

- Il tubo di alimentazione dell'acqua non è ben avvitato (vedi "Installazione").
- Il cassetto dei detersivi è intasato (per pulirlo vedi "Manutenzione e cura").
- Il tubo di scarico non è fissato bene (vedi "Installazione").

- Spegnere la macchina e togliere la spina dalla presa, attendere circa 1 minuto quindi riaccenderla.  
Se l'anomalia persiste, chiamare l'Assistenza.

- Il detersivo non è specifico per lavasciuga (deve esserci la dicitura "per lavatrice", "a mano e in lavatrice", o simili).
- Il dosaggio è stato eccessivo.

- La spina non è inserita nella presa della corrente.
- In casa non c'è corrente.
- L'oblò non è ben chiuso.
- Si è impostato un ritardo sull'ora di avvio.
- L'ASCIUGATURA è nella posizione OFF.

## Prima di contattare l'Assistenza:

- Verificare se l'anomalia può essere risolta da soli (*vedi "Anomalie e rimedi"*);
- Riavviare il programma per controllare se l'inconveniente è stato ovviato;
- In caso negativo, contattare il Servizio Assistenza Tecnico Autorizzato.

! Non ricorrere mai a tecnici non autorizzati.

## Comunicare:

- il tipo di anomalia;
- il modello della macchina (Mod.);
- il numero di serie (S/N).

Queste informazioni si trovano sulla targhetta applicata nella parte posteriore della lavasciuga e nella parte anteriore aprendo l'oblò.

## Assistenza Attiva 7 giorni su 7

In caso di necessità d'intervento chiamare il Numero Unico Nazionale 02.20.30.

Un operatore sarà a completa disposizione per fissare un appuntamento con il Centro Assistenza Tecnico Autorizzato più vicino al luogo da cui si chiama.

È attivo 7 giorni su 7, sabato e domenica compresi, e non lascia mai inascoltata una richiesta.