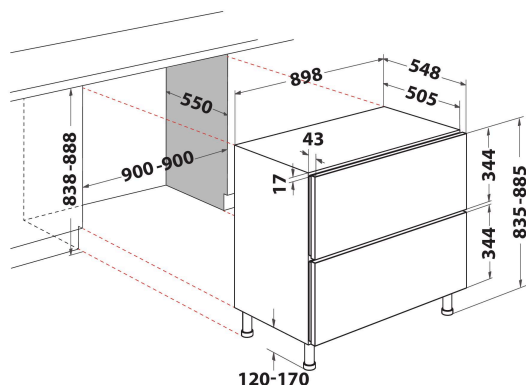


KCBDX 88900

12NC: 859991536690

EAN-kod: 8003437230226

KitchenAid



PRODUKTEGENSKAPER

| | |
|--|---------------|
| Produktgrupp | Kylskåp |
| Produktnamn | KCBDX 88900 |
| EAN-kod | 8003437230226 |
| Konstruktion | built-in |
| Installationstyp | Inbyggd |
| Typ av reglage | Elektronisk |
| Typ av kontrollinställning och signalenheter | N/A |
| Färg | White |
| Anslutningseffekt | 70 |
| Ström | 0,4 |
| Spänning | 220-240 |
| Frekvens | 50 |
| Nätkabellens längd | 183 |
| Elkontakt | Schuko |
| Nettovolym, totalt | 148 |
| Stjärnmärkning | N/A |
| Ange antalet fristående kylsystem | 1 |
| Höjd | 835 |
| Bredd | 900 |
| Djup | 547 |
| Djup med dörren öppen i 90° | 1447 |
| Max höjjustering | 0 |
| Nettovikt | 55 |
| Gångjärn | N/A |

TEKNISKA DATA

| | |
|--------------------------|------------|
| Reglerbar temperatur | Saknas |
| Varningsignal / driftfel | Saknas |
| Avfrostning kyl | Automatisk |
| Snabbkylning | N/A |
| Fläkt i kylan | Saknas |
| Finns flaskhylla/-or? | N/A |
| Är dörren låsbar? | - |
| Antal hyllor | N/A |
| Antal flyttbara hyllor | N/A |
| Material, hyllor | N/A |
| Kyltermometer | Saknas |

ENERGI & PRESTANDA

| | |
|--|--------|
| Energieffektivitetsklass - NY (2010/30/EU) | A+ |
| Årlig energiförbrukning - NY (2010/30/EU) | 120 |
| Förvaringsvolym kyl - NY (2010/30/EU) | 148 |
| Nettovolym frys - NY (2010/30/EU) | 0 |
| Infrysningkapacitet - NY (2010/30/EU) | 0 |
| Temperaturstegringstid | 0 |
| Klimatklass | SN-T |
| Buller | 44 |
| Automatisk avfrostning | Saknas |
| Max omgivande temperatur | 38 |
| Min omgivande temperatur | 10 |