

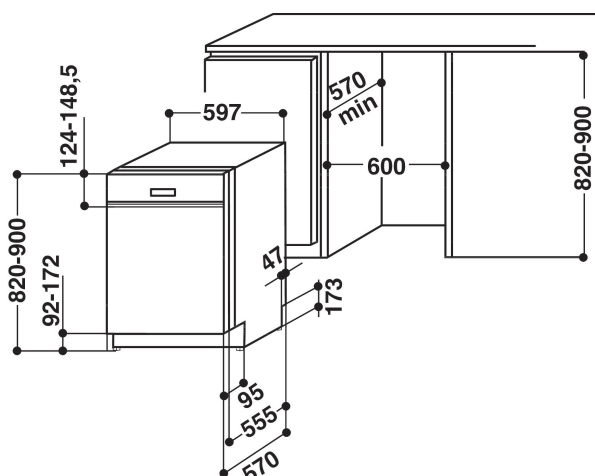
# ADG 7580/1 IX

12NC: 851167561110

EAN-kod: 8003437928772

Whirlpool

SENSING THE DIFFERENCE



## PRODUKTEGENSKAPER

Konstruktion	Inbyggd
Installationstyp	Halvt integrerad
Typ av reglage	Mekanisk och elektronisk kombination
Typ av kontrollinställning och signalenheter	Lysrör
Demonterbar toppskiva	Saknas
Dekorpanel för dörren	-
Färg	Inox
Anslutningseffekt	2200
Ström	10
Spänning	220-230
Frekvens	50
Nätkabelns längd	150
Elkontakt	Schuko
Längd, tilloppsslang	150
Längd, avloppsslang	200
Justerbar sockelplåt	Saknas
Höjd med toppskiva	0
Justerbara fötter	Ja -alla
Höjd	820
Bredd	597
Djup	570
Djup med dörren öppen i 90°	1150
Min inbyggnadshöjd i nisch	820
Max inbyggnadshöjd i nisch	900
Min inbyggnadsbredd i nisch	600
Max inbyggnadsbredd i nisch	600
Inbyggnadsdjup i nisch	570
Nettovikt	43
Bruttovikt	44.2

## TEKNISKA DATA

Automatiska program	Ja
Maxtemperatur inkommande vatten, °C	60
Alternativ för startfördröjning	En fast tid
Fördröjd start, max. tid	8
Programförloppsindikering	Saknas
Display, programtid	Saknas
Saltindikator	Ja
Sköljmedelsindikator	Ja
Säkerhetsanordning	Ja
Höj- och sänkbar överkorg	Ja
Största tallrik i överkorg	0
Största tallrik i underkorg	0

## ENERGI & PRESTANDA

Energieffektivitetsklass - NY (2010/30/EU)	A+
Årlig energiförbrukning - NY (2010/30/EU)	291
Varaktighet viloläge - NY (2010/30/EU)	1
Effektförbrukning i viloläge, NY (2010/30/EU)	0.7
Effektförbrukning i frånläge, NY (2010/30/EU)	0.4
Årlig vattenförbrukning - NY (2010/30/EU)	3360
Buller	47