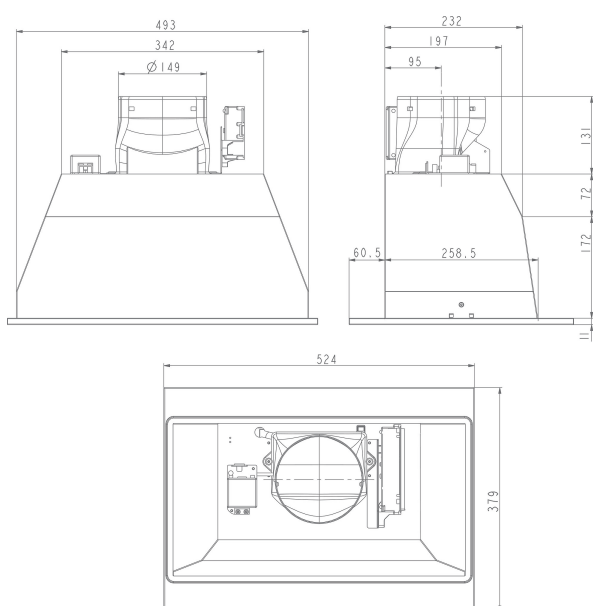


# KEBES 60010

12NC: 851350301100

EAN-kod8003437221637

KitchenAid



## PRODUKTEGENSKAPER

|  |                                     |
|--|-------------------------------------|
| Produktgrupp                                 | Fläktkåpa                           |
| Färg produkt                                 | Rostfri                             |
| Material                                     | Stainless steel<br>antifinger print |
| Färg skorsten                                | N/A                                 |
| Material skorsten                            | N/A                                 |
| Typ av fläkt                                 | manuell                             |
| Installationstyp                             | Inbyggd                             |
| Typ av reglage                               | Elektronisk                         |
| Typ av kontrollinställning och signalenheter | -                                   |
| Utbytbar frontpanel                          | N/A                                 |
| Motorns placering                            | Motor i fläktkåpan                  |
| Funktioner                                   | Både evakuering &<br>kolfilter      |
| Anslutningseffekt                            | 315                                 |
| Ström  | 1,4                                 |
| Spänning                                     | 230-240                             |
| Frekvens                                     | 50/60                               |
| Nätkabelns längd                             | 150                                 |
| Elkontakt                                    | Schuko                              |
| Chimney height (mm)                          | 0                                   |
| Höjd utan skorsten                           | 386                                 |
| Höjd   | 379                                 |
| Bredd  | 524                                 |
| Djup   | 379                                 |
| Min inbyggnadshöjd i nisch                   | 0                                   |
| Min inbyggnadsbredd i nisch                  | 0                                   |
| Inbyggnadsdjup i nisch                       | 0                                   |
| Nettovikt                                    | 6.8                                 |

## TEKNISKA DATA

|  |                          |
|--|--------------------------|
| Typ av reglage                           | Touch control            |
| Typ av automatisk kontroll               | -                        |
| Antal motorer                            | 1                        |
| Motorernas totala effekt                 | 275                      |
| Antal hastighetsinställningar            | 4                        |
| Boost presence                           | Ja                       |
| Max. luftflöde                           | 669                      |
| Luftflöde, intensivläge                  | 669                      |
| Max. luftflöde, återcirkulation          | 400                      |
| Luftflöde, intensivläge, återcirkulation | 400                      |
| Manövrering belysning                    | På/Av                    |
| Antal lampor                             | 2                        |
| Lamptyper som används                    | Halogen                  |
| Lampornas totala effekt                  | 40                       |
| Stosdimension, diam. mm                  | 150                      |
| Kallrasskydd                             | Ja                       |
| Fettfilter, material                     | Tvättbart rostfritt stål |
| Typ av kolfilter                         | Saknas                   |

## ENERGI & PRESTANDA

|  |    |
|--|----|
| Ljudeffekt vid lägsta hastighet (2010/30/EU) | 56 |
| Ljudeffekt vid högsta hastighet (2010/30/EU) | 70 |
| Akustiskt buller i booster-läge              | 0  |