

ĎAKUJEME, ŽE STE SI KÚPILI VÝROBOK INDESIT

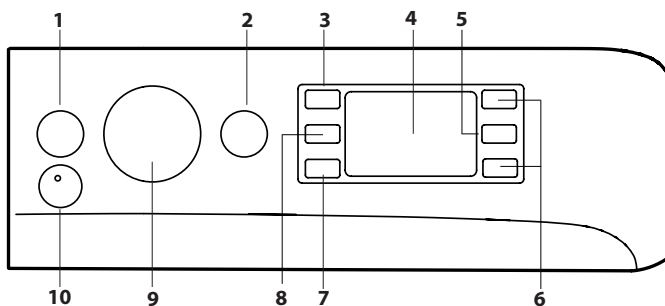
Aby sme vám mohli lepšie poskytovať pomoc, zaregistrujte, prosím, svoj spotrebič na www.indesit.com/register



Prv než spotrebič začnete používať, pozorne si prečítajte Bezpečnostné pokyny. Pred použitím práčky musíte vybrať prepravné skrutky. Podrobnejšie inštrukcie na ich odstránenie nájdete v Návode na inštaláciu.

OVLÁDACÍ PANEL

1. Tlačidlo ON/OFF
2. Tlačidlo a kontrolka START/PAUSE
3. Tlačidlo TEPLOTA
4. DISPLEJ
5. Tlačidlo ZABLOKOVANIE TLAČIDIEL
6. Tlačidlá VOLITEĽNÝCH FUNKCIÍ.
7. Tlačidlo ONESKORENÝ ŠTART
8. Tlačidlo ODS TREĎOVANIE
9. OTOČNÝ OVLÁDAČ PROGRAMOV
10. Tlačidlo PUSH & GO



TABUĽKA PROGRAMOV

Maximálna náplň 7 Kg Spotreba energie vo vypnutom režime je 0,5 W v režime ponechania v zapnutom stave 8 W							Pracie a prídavné prostriedky		Odporúčané pracie prostriedky		Zvyšková vlhkosť v % (***)	Spotreba elektrickej energie v kWh	Voda v lt	Teplota prania °C
Program	Teplota		Maximálne odstreďovanie (otáčky)	Maximálna náplň (kg)	Doba trvania (h : m)	Pranie	Aviváž	Práškový	Tekutý					
	Nastavenie	Rožpätie				2	3							
1	Bavlna	30°C	☼ - 30°C	1200	3.5	**	●	○	-	✓	-	-	-	-
2	Syntetika	30°C	☼ - 30°C	1000	3.5	**	●	○	-	✓	-	-	-	-
3	Farebná bielizeň	30°C	☼ - 30°C	1000	3.5	**	●	○	-	✓	-	-	-	-
4	Jemná bielizeň	30°C	☼ - 30°C	600 (****)	1	**	●	○	-	✓	-	-	-	-
5	Rýchly program 30 min	30°C	☼ - 30°C	1200 (****)	3.5	0:30	●	○	-	✓	73	0,19	31	27
6	Bavlna (2)	40°C	☼ - 60°C	1200	7	3:40	●	○	✓	✓	50	0,98	75	45
7	Syntetika (3)	40°C	☼ - 60°C	1200	4	2:55	●	○	✓	✓	35	0,86	60	43
8	Zmiešaná bielizeň	40°C	☼ - 40°C	1200	7	**	●	○	-	✓	-	-	-	-
9	Eco 40-60 (1)	40°C	40°C	1151	7	3:25	●	○	✓	✓	53	0,89	47	35
				1151	3.5	2:40	●	○	✓	✓	53	0,58	45	34
				1151	2.0	2:10	●	○	✓	✓	53	0,51	39	33
10	Biela bavlna	60°C	☼ - 90°C	1200	7	2:30	●	○	✓	✓	52	1,36	75	55
11	Rýchle	20°C	☼ - 20°C	800	1.5	**	●	○	-	✓	-	-	-	-
11	Rýchle	40°C	☼ - 40°C	1200	3.5	**	●	○	-	✓	-	-	-	-
11	Rýchle	60°C	☼ - 60°C	1000	7	**	●	○	✓	✓	-	-	-	-
12	Prádlo plnené perím	30°C	☼ - 30°C	1000	3	**	●	○	-	✓	-	-	-	-
13	Vlna	40°C	☼ - 40°C	800	1.5	**	●	○	-	✓	-	-	-	-
14	20°C	20°C	☼ - 20°C	1200	7	1:50	●	○	-	✓	52	0,16	64	22
15	Plákanie + Odstreďovanie	-	-	1200	7	**	-	○	-	-	-	-	-	-
16	Odstreďovanie + Vypúšťanie vody*	-	-	1200	7	**	-	-	-	-	-	-	-	-

● Požadované dávkovanie ○ Voliteľné dávkovanie

Doba trvania cyklu, uvedená na displeji alebo v návode, je stanovená na základe štandardných podmienok. Skutočná doba sa môže meniť v závislosti na mnohých faktoroch, ako sú napr. teplota a tlak vody na vstupe, teplota prostredia, množstvo pracieho prostriedku, množstvo a druh náplne, vyváženie náplne a zvolené funkcie. Hodnoty uvedené pre iné programy ako program Eco 40-60 sú len indikatívne

1) Eco 40-60 - Skúšobný prací cyklus v súlade s EÚ nariadením o ekodizajne 2019/2014. Najefektívnejší program z hľadiska spotreby energie a vody na pranie normálne znečistenej bavlnenej bielizne.

Poznámka: hodnoty rýchlosti odstreďovania zobrazené na displeji sa môžu mierne odlišovať od hodnôt uvedených v tabuľke.

Pre všetky skúšobné ústavy:

- 2) Dlhý program bavlna: nastavte program 6 s teplotou 40°C.
- 3) Dlhý program syntetika: nastavte program 7 s teplotou 40°C.

* Zvoľte program 16 a vylúčte odstreďovanie, práčka len vypustí vodu.

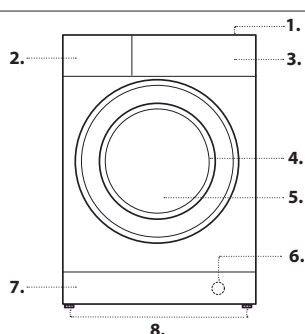
** Je možné kontrolovať dobu trvania prací programov na displeji.

*** Po skončení programu a odstreďovania s maximálnou zvoliteľnou rýchlosťou odstreďovania, a to pri nastavení predvoleného programu.

**** Na displeji sa zobrazí navrhovaná rýchlosť odstreďovania ako predvolená hodnota.

OPIS VÝROBKU

1. Pracovná doska
2. Dávkovač pracieho prostriedku
3. Ovládací Panel
4. Rukoväť
5. Dvierka s priezorom
6. Odtoková hadička (za soklom)
7. Sokel (vyberateľný)
8. Nastaviteľné nožičky (2)



DÁVKOVAČ PRACIEHO PROSTRIEDKU

Priehradka 1:

Nevkladajte prací prostriedok do tejto priehradky.

Priehradka 2: Prací prostriedok na pranie (práškový alebo tekutý)

V prípade použitia tekutého pracieho prostriedku, sa odporúča použiť dodávanú prepážku **A** pre správne dávkovanie.

Pre použitie práškoveho pracieho prostriedku,

vložte malú prepážku do priehlbiny **B**.

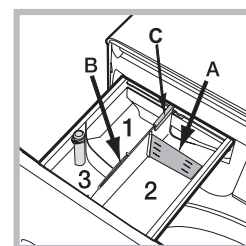
Priehradka 3: Prídavné prostriedky (aviváž, atď.)

Aviváž nesmie prekročiť úroveň „max.“, vyznačenú na stredovom kolíku.

! Používajte práškové pracie prostriedky pre biele bavlnené prádlo a pre predpieranie a pre pranie pri teplote vyššej ako 60 °C.

! Dodržujte pokyny uvedené na obale pracieho prostriedku.

! Dávkovač vytiahnete tak, že stlačíte páčku **C** a potiahnete ho smerom von.



PROGRAMY

Dodržiavajte odporúčania uvedené na symboloch na bielizni. Teplota uvedená na štítku udáva maximálnu teplotu, pri ktorej môžete bielieť práč.



Bavlna

cyklus 30°C pre bavlnenú bielizeň. Umožní znížiť spotrebu energie na ohrev vody pri zachovaní dobrého výsledku prania. Tento cyklus je vhodný pre mierne zašpinenú bielizeň.

Syntetika

cyklus 30°C pre syntetickú bielizeň. Umožní znížiť spotrebu energie na ohrev vody pri zachovaní dobrého výsledku prania. Tento cyklus je vhodný pre mierne zašpinenú bielizeň.

Farebná bielizeň

cyklus 30°C pomáha chrániť farby, je vhodný pre bavlnenú a syntetickú farebnú bielizeň. Umožní znížiť spotrebu energie na ohrev vody pri zachovaní dobrého výsledku prania. Tento cyklus je vhodný pre mierne zašpinenú bielizeň.

Jemná bielizeň

pre pranie veľmi jemnej bielizne. Odporúčame prevrátiť bielizeň naruby pred praním. Pre dosiahnutie najlepších výsledkov odporúčame použiť tekutý prací prostriedok pre jemnú bielizeň.

Rýchly program 30 min.

pre pranie ľahko zašpinenej bielizne za krátky čas. Nie je vhodný pre vlnu, hodváb a bielizeň, ktorá sa musí prať ručne.

Bavlna

pre pranie bežne až silno zašpinenej a odolnej bielizne vyrobenej z bavlny a ľanu, napríklad uteráky, spodná bielizeň, obrusy, atď.

Syntetika

špecifický cyklus na pranie oblečenia zo syntetických tkanín. V prípade odolnejších nečistôt je možné zvýšiť teplotu až do 60° a použiť aj prací prášok.

Zmiešaná bielizeň

cyklus 40°C pre pranie bavlnenej a syntetickej bielizne spolu. Je vhodný pre mierne zašpinenú bielizeň.

Eco 40-60

na pranie normálne znečistených bavlnených odevov, ktoré sa môžu prať pri teplotách 40 °C alebo 60 °C spoločne v jednom cykle. Toto je štandardný bavlnený program a je najefektívnejší z hľadiska spotreby vody a energie.

Bielá bavlna

veľmi znečistená biela a farebná bielizeň z odolných tkanín.

Rýchle

umožňuje zvoliť dobu trvania čistenia odevu v rozsahu od 20' do 60'.

- 20': program, po ktorom bude vaše prádlo svieže a voňavé v priebehu 20 minút.

- 45': krátky cyklus navrhnutý pre zmiešané bavlnené a syntetické tkaniny.

- 60': je navrhnutý na pranie odolnej, stredne znečistenej bavlnenej bielizne pri teplote 60 °C v priebehu jednej hodiny a pri zaručení dobrých výsledkov prania. Pre syntetickú alebo zmiešanú bielizeň sa odporúča znížiť teplotu na 40 °C.

Prikrývky plnené perím

Na umývanie odevov čalúnených husí, také samostatné prikrývky (nepresahujúce 3 kg hmotnosti), vankúše, vetrovky. Odporúča sa vkladat periny do bubna tak, že obidva okraje zložíte smerom dovnútra, pričom nesmiete prekročiť ¾ celkového objemu bubna. Za účelom optimálneho prania sa odporúča použiť tekutý prací prostriedok a dávkovať ho prostredníctvom dávkovača pracích prostriedkov.

Vlna - Woolmark Apparel Care - Blue:

Prací cyklus „Vlna“ tejto práčky bol schválený spoločnosťou Woolmark Company pre pranie vlnenej bielizne, klasifikovanej ako bielizeň určená pre ručné pranie, za podmienky, že pranie bude vykonané v súlade s pokynmi uvedenými na štítku odevu a v súlade s pokynmi poskytnutými výrobcom tejto práčky. (M1126)

20°C

na pranie mierne znečistených bavlnených odevov pri teplote 20 °C.

Plákanie + Odstredovanie

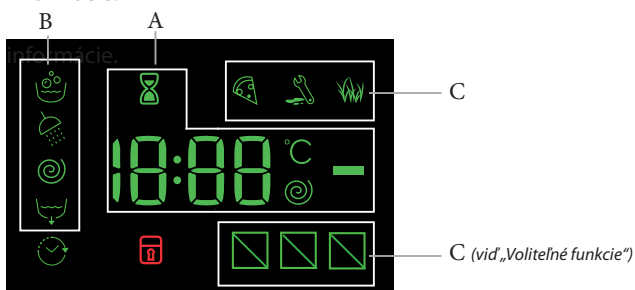
je určený pre plákanie a odstredovanie.

Odstredovanie + Vypúšťanie vody

je určený pre odstredovanie a vypúšťanie vody.

DISPLEJ

Displej slúži na naprogramovanie zariadenia a poskytuje všetky potrebné informácie.



V časti **A** je zobrazovaná doba trvania rôznych programov a po spustení činnosti aj doba zostávajúca do jeho ukončenia; v prípade nastavenia ONESKORENÉHO ŠTARTU bude zobrazovaná doba zostávajúca do spustenia zvoleného programu.

Okrem toho, pri stlačení príslušného tlačidla budú zobrazené maximálne hodnoty rýchlosti odstredovania a teploty, ktoré zariadenie môže dosiahnuť, v závislosti od nastaveného programu.

Presýpacie hodiny budú blikať vo fáze, keď spotrebič spracúva údaje na základe zvoleného programu. Maximálne po 10 minútach od spustenia programu prestane ikona blikať a dôjde k zobrazeniu konečného zvyšného času. Ikona presýpacích hodín sa prestane zobrazovať približne po uplynutí 1 minúty od zobrazenia konečného zvyšného času. V časti **B** sú zobrazované „fázy prania“, ktoré sú súčasťou zvoleného cyklu a po spustení programu aj prebiehajúce „fázy prania“.

Pranie

Pláchanie

Odstredovanie

Vypustenie vody

Rozsvietený symbol signalizuje, že na spotrebiči bola zvolená funkcia „Oneskorený štart“.

V časti **C** sa nachádzajú tri úrovne, týkajúce sa možnosti prania.

Kontrolka zaistených dvierok

Rozsvietený symbol signalizuje, že dvierka sú zaistené. Aby sa dvierka nepoškodili, pred ich otvorením je potrebné počkať, kým uvedený symbol nezhasne.

Ak chcete otvoriť dvierka počas pracieho cyklu, stlačte tlačidlo START/PAUSE ; dvierka môžete otvoriť, keď kontrolka zhasne.

PRVÉ POUŽITIE

Po zapojení práčky, pred jej použitím, vykonajte jeden prací cyklus s pracím prostriedkom a bez prídania bielizne. Spustíte program „Automatické Pranie“.

KAŽDODENNÉ POUŽÍVANIE

Prípravte bielizeň podľa odporúčaní uvedených v časti „RADY A ODPORÚČANIA“.

Rýchly program

- Stlačte tlačidlo ON/OFF ; kontrolka tlačidla START/PAUSE bude pomaly blikať na zeleno.

- Otvor dvere. Vložte bielizeň tak, aby ste neprekročili maximálne množstvo náplne uvedené v tabuľke cyklov.

- Vytiahnite dávkovač a naplňte príslušné priehradky pracím prostriedkom spôsobom vysvetleným v časti „DÁVKOVAČ PRACÍCH PROSTRIEDKOV“.

- Zatvorte dvierka.

ZAHÁJENIE CYKLU

Stlačte tlačidlo PUSH & GO.

Zariadenie zamkne dvierka (zapne sa symbol) a bubon sa začne otáčať; dôjde k odisteniu dvierok (vypne sa symbol) a k ich následnému opätovnému zaisteniu (zapne sa symbol) ako prípravnej fázy každého pracieho cyklu. Zvuk „zacvaknutie“ je súčasťou mechanizmu zaistenia dvierok. Voda vstúpi do bubna a zahájí fázu prania, akonáhle sú dvierka zaistené.

Tradičné nastavenie programu.

- Stlačte tlačidlo ON/OFF ; kontrolka tlačidla START/PAUSE bude pomaly blikať na zeleno.

- Otvore dvierka s priezorom. Naplňte práčku bielizňou, pričom dbajte, aby nedošlo k prekročeniu váhy náplne uvedenej v tabuľke programov.

- Vytiahnite dávkovač a naplňte príslušné priehradky pracím prostriedkom spôsobom vysvetleným v časti „DÁVKOVAČ PRACÍCH PROSTRIEDKOV“.

- Zatvorte dvierka.

- Otočným ovládačom PROGRAMOV zvolte požadovaný program; teplotu a rýchlosť odstredovania pre zvolený program je možné meniť. Na displeji sa zobrazí doba trvania cyklu.

- Zmena teploty a/alebo rýchlosti odstredovania. Zariadenie automaticky zobrazuje maximálnu teplotu a rýchlosť odstredovania pre nastavený program alebo posledné zvolené hodnoty, ak sú vhodné pre zvolený program. Stlačením tlačidla je možné postupne znížiť teplotu prania až po pranie v studenej vode „OFF“. Stlačením tlačidla je možné postupne znížiť rýchlosť odstredovania až po jeho úplné zrušenie „OFF“. Ďalším stlačením tlačidiel obnovíte nastavenie maximálnych prednastavených hodnôt.

- Zvoľte požadované funkcie.

ZAHÁJENIE CYKLU

Stlačte tlačidlo START/PAUSE .

Zariadenie zamkne dvierka (zapne sa symbol) a bubon sa začne otáčať; dôjde k odisteniu dvierok (vypne sa symbol) a k ich následnému opätovnému zaisteniu (zapne sa symbol) ako prípravnej fázy každého pracieho cyklu. Zvuk „zacvaknutie“ je súčasťou mechanizmu zaistenia dvierok. Voda vstúpi do bubna a zahájí fázu prania, akonáhle sú dvierka zaistené.

POZASTAVENIE PROGRAMU

Ak chcete pranie pozastaviť, stlačte tlačidlo START/PAUSE ; kontrolka začne blikať na žltároveň. Ak symbol nie je rozsvietený, dvierka je možné otvoriť. Aby ste opätovne spustili cyklus z bodu, kde bol prerušený, znovu stlačte tlačidlo START/PAUSE .

V PRÍPADE POTREBY, OTVORTE DVIERKA S PRIEZOROM

Po spustení programu, sa rozsvieti kontrolka , ktorá indikuje, že dvierka nie je možné otvoriť. Kým prebieha prací program, dvierka zostanú zamknuté. Ak chcete otvoriť dvierka počas spustenej programu, napr. pre prídanie alebo odobranie bielizne, stlačte tlačidlo START/PAUSE pre jeho pozastavenie; kontrolka začne blikať na žltároveň. Ak symbol nie je rozsvietený, dvierka je možné otvoriť. Pre opätovné spustenie programu, stlačte znovu tlačidlo START/PAUSE.

ZMENA BEŽIACEHO PROGRAMU

Ak chcete zmeniť program počas prebiehajúceho cyklu, aktivujte prerušenie cyklu práčky stlačením tlačidla START/PAUSE (kontrolka START/PAUSE bude blikať jantárovým svetlom); potom zvolíte požadovaný program a znovu stlačíte tlačidlo START/PAUSE .

! Ak si želáte zrušiť už spustený cyklus, stlačte a podržte tlačidlo ON/OFF . Cyklus bude prerušený a dôjde k vypnutiu zariadenia.

UKONČENIE PROGRAMU

Bude signalizované zobrazením nápisu „END“ na displeji a po zhasnutí kontrolky , bude možné otvoriť dvierka. Otvorte dvierka, vyložte prádlo a vypnite zariadenie. Ak nestlačíte tlačidlo ON/OFF , práčka sa po asi 10 minútach automaticky vypne. Zatvorte vodovodný kohútik, otvorte dvierka a vyložte bielizeň. Zatvorte vodovodný kohútik, otvorte dvierka a vyložte bielizeň. Nechajte dvierka pootvorené, aby mohol bubon vyschnúť.

VOLITELNÉ FUNKCIE

- V prípade, že zvolená voliteľná funkcia nie je kompatibilná s nastaveným pracím programom, kontrolka začne blikať a voliteľná funkcia nebude aktivovaná.

- Ak zvolenú funkciu nie je možné použiť s inou, už nastavenou funkciou, tento nesúlad bude signalizovaný blikaním kontrolky a zvukovým signálom (3 pípnutia) a bude aktivovaná len druhá voľba; kontrolka zapnutej voľby sa rozsvieti.

Odstránenie škvŕn

Táto funkcia slúži pre zvolenie druhu znečistenia tak, aby došlo k optimálnemu prispôsobeniu cyklu za účelom odstránenia škvŕn. K druhom znečistenia patria:

- **Jedlo**, ktoré spôsobuje napr. škvŕny z potravín a nápojov.
 - **Práca**, pri ktorej vznikajú napr. škvŕny z mazacieho tuku a atramentu.
 - **Činnosti vonku**, pri ktorej vznikajú napr. škvŕny od blata a trávy.
- ! Doba trvania pracieho cyklu sa mení v závislosti od druhu zvoleného znečistenia.

Rýchle pranie

Pri prvom stlačení sa rozsvieti ikona 45', pri druhom ikona 60' a pri treťom 20'.

Oneskorený štart

Pre nastavenie oneskoreného štartu zvoleného programu stlačíte príslušné tlačidlo, až kým nenastavíte požadovanú dobu oneskorenia. Keď je táto funkcia zvolená, na displeji sa rozsvieti symbol . Pre zrušenie oneskoreného štartu je potrebné stlačiť tlačidlo, až kým sa na displeji nezobrazí nápis „OFF“.

Teplota

Každý program má prednastavenú teplotu. Ak si želáte zmeniť teplotu, stlačte tlačidlo . Príslušná hodnota bude zobrazená na displeji.

Odstredenie

Každý program má prednastavenú rýchlosť odstredovania. Ak si želáte zmeniť rýchlosť odstredovania, stlačte tlačidlo . Príslušná hodnota bude zobrazená na displeji.

PUSH & GO

Kvôli spusteniu cyklu PUSH & GO, stlačte a podržte tlačidlo počas 2 sekúnd. Rozsvietená kontrolka signalizuje, že cyklus bol spustený. Tento prací cyklus je ideálny pre bavlnenú a syntetickú bielizeň, s teplotou 30 °C a maximálnou rýchlosťou odstredovania 1000 otáčok za minútu. Max. náplň 3,5 kg. (Doba trvania cyklu 45').

Správny postup

1. Naložte do práčky bielizeň (bavlnenú a/alebo syntetickú) a zatvorte dvierka.
 2. Nadávajte prací prostriedok a prídavné prostriedky.
 3. Spustite program stlačením tlačidla PUSH & GO počas 2 sekúnd. Príslušná kontrolka sa rozsvieti stálym zeleným svetlom a dôjde k zablokovaniu dvierok (kontrolka rozsvietená).
- POZN.: Spustenie prania tlačidlom PUSH & GO aktivuje automatický cyklus odporúčaný pre bavlnenú a syntetickú bielizeň, ktorý nie je možné ďalej užívateľsky prispôbovať. Tento program neumožňuje nastavenie ďalších možností.

- Kvôli otvoreniu dvierok v priebehu automatického cyklu, stlačte tlačidlo START/PAUSE ; keď je symbol zablokovaných dvierok zhasnutý , bude možné otvoriť dvierka. Opätovným stlačením tlačidla START/PAUSE znovu spustíte prací program z bodu, v ktorom bol prerušený.
4. Po skončení programu sa na displeji zobrazí nápis END.

ZABLOKOVANIE TLAČIDIEL

Pre aktiváciu zablokovania ovládacieho panelu stlačte a podržte tlačidlo približne na 2 sekundy. Rozsvietený symbol „“, signalizuje, že ovládací panel je zablokovaný. Týmto spôsobom sa zamedzí náhodným zmenám programov (s výnimkou tlačidla ON/OFF , obzvlášť, keď sú v domácnosti deti. Zrušenie zablokovania ovládacieho panelu vykonáte tak, že podržte stlačené tlačidlo približne na 2 sekundy.

RADY A ODPORÚČANIA

Roztriedte prádlo podľa:

Druhu tkaniny (bavlna, zmiešané tkaniny, syntetika, vlna, bielizeň určená pre ručné pranie). Farby (oddeľte farebnú bielizeň od bielej, novú farebnú bielizeň perte samostatne). Jemnej bielizne (bielizeň malých rozmerov - ako silonky - bielizeň s háčikmi - ako podprsenky - vložte do textilného vrecúška).

Vyprázdňte vrecká

Predmety ako mince alebo zapaľovače môžu poškodiť práčku a bubon práčky. Skontrolujte gombíky.

Dodržiavajte odporúčané dávkovanie/aditíva

Optimalizujú výsledok čistenia, zabraňujú hromadeniu zvyškov nadbytočného detergentu vo vašej bielizni a šetria finančné prostriedky.

Používajte nízku teplotu a dlhšie trvanie

Najúčinnnejšie programy z hľadiska spotreby energie sú vo všeobecnosti tie, ktoré využívajú nižšie teploty a dlhšie trvanie.

Sledujte veľkosť náplne

Práčku naplňte len na kapacitu indikovanú v tabuľke „TABUĽKA PROGRAMOV“, aby ste šetrili vodu a energiu.

Hluk a obsah zvyškovej vlhkosti

Opvplyvňuje ich rýchlosť odstredovania: čím vyššia je rýchlosť odstredovania, tým vyšší je hluk a nižší obsah zvyškovej vlhkosti.

ÚDRŽBA A STAROSTLIVOSŤ

Pred akoukoľvek činnosťou spojenou s čistením a údržbou, práčku vypnite a odpojte zo siete. Nepoužívajte horľavé kvapaliny pre čistenie práčky.

Automatickú práčku pravidelne čistite a udržiujte (aspoň 4-krát do roka).

Odpojenie vody a elektrického prúdu

Po každom praní zatvorte ventil vody. Týmto spôsobom sa znižuje opotrebenie rozvodu vody práčky a znižuje sa nebezpečenstvo úniku vody. Pred spustením čistenia práčky a počas údržby je potrebné vytiahnuť zástrčku prírodného kábla zo zásuvky.

Čistenie práčky

Vonkajšie časti a časti z gumy môžu byť čistené utierkou navlhčenou vo vlažnej vode a saponáte. Nepoužívajte rozpúšťadlá alebo abrazívne prostriedky.

Práčka je vybavená programom „Samočistenie“ pre vyčistenie vnútorných častí, ktorý musí byť vykonaný bez akéhokoľvek druhu náplne v bubne. Prací prostriedok (množstvo rovnajúce sa 10% množstva odporúčaného pre čiastočne znečistené prádlo) alebo špecifické prídavné prostriedky pre čistenie práčky budú môcť byť použité ako pomocné prostriedky v pracom programe. Odporúča sa vykonať samočistiaci program každých 40 cyklov prania.

Pre aktiváciu programu stlačte súčasne tlačidlá a **11**--- počas 5 sekúnd.

Program bude spustený automaticky a bude trvať približne 70 minút.

Cyklus je možné ukončiť stlačením tlačidla START/PAUSE .

Vyčistenie dávkovača pracích prostriedkov

Umyte ho pod tečúcou vodou; toto čistenie vykonávajte pravidelne.

Starostlivosť o dvierka s priezorom a bubon práčky

Dvierka s priezorom nechajte vždy pootvorené, aby ste predišli tvorbe zápachu.

Vyčistenie odčerpávacej hadičky

Súčasťou práčky je samočistiaca odčerpávacia hadička, ktorá nevyžaduje údržbu. Môže sa však stať, že sa v jej vstupnej ochrannej časti, nachádzajúcej sa v spodnej časti, zachytia drobné predmety (mince, gombíky).

! Uistite sa, že prací cyklus bol ukončený a vytiahnite zástrčku zo zásuvky.

Prístup k vstupnej časti odčerpávacej hadičky:

1. Odstráňte krycí panel na prednej strane zariadenia zatlačením na jeho stredu a následným zatlačením smerom nadol z oboch strán a potom ho vytiahnite.
2. Odskrutkujte kryt odčerpávacej hadičky jeho otáčaním v protismere hodinových ručičiek: je normálne, ak vytečie trochu vody.
3. Dokonale vyčistite vnútro.
4. Nasadte naspäť veko.
5. Namontujte naspäť krycí panel, pričom sa pred jeho pritlačeníem k práčke uistite, že došlo k správnejmu zachyteniu háčikov do príslušných pozdĺžnych otvorov.

Kontrola hadice prítoku vody

Skontrolujte prívodovú hadicu aspoň jedenkrát ročne. Ak sú prítomné trhliny a otvory, musí byť vymenená: silný tlak v hadici počas pracieho cyklu by mohol spôsobiť jej náhle roztrhnutie.

! Nikdy nepoužívajte už použité hadice.

SYSTÉM AUTOMATICKÉHO VYVÁŽENIA NÁPLNE

Pred každým odstredovaním bubon vykoná otáčanie rýchlosťou o málo prevyšujúcou rýchlosť prania, aby sa tak odstránili vibrácie a aby sa náplň rovnomerne rozložila. V prípade, že po niekoľko násobných pokusoch o vyváženie prádlo ešte nebude správne vyvážené, zariadenie vykoná odstredovanie nižšou rýchlosťou, ako je prednastavená rýchlosť. Ak je práčka nadmerne nevyvážená, vykoná namiesto odstredovania vyváženie. Za účelom dosiahnutia rovnomernejšieho rozloženia náplne a jej správneho vyváženia, odporúča sa pomiešať veľké a malé kusy prádla.

PRÍSLUŠENSTVO

Za účelom overenia dostupnosti nasledujúceho príslušenstva pre tento model, kontaktujte náš Popredajný servis.

Nadstavbová sada

S týmto príslušenstvom môžete na vrchnú časť vašej práčky upevniť sušičku, čím sa zefektívni priestor a uľahčí naloženie a vyloženie bielizne zo sušičky.





PREPRAVA A MANIPULÁCIA



Nedržte práčku za vrchnú časť pri jej dvíhaní.

Odpojte práčku zo siete elektrického napájania a uzavrite ventil vody. Skontrolujte, či sú dvierka s priezorom a dávkovač pracieho prostriedku dobre uzavreté. Odpojte prítokovú hadicu od ventilu vody, následne odpojte vypúšťaciu hadicu. Odstráňte všetku zvyškovú vodu z hadíc a upevnite ich tak, aby sa nepoškodili počas prepravy. Znovu namontujte prepravne skrutky. Riadte sa postupom pre odstránenie prepravných skrutiek v opačnom poradí, ktorý je opísaný v časti „Pokyny pre inštaláciu“.

PORUCHY A SPÔSOB ICH ODSTRÁNENIA

Môže sa stať, že práčka nebude fungovať. Skôr, ako kontaktujete popredajný servis, skontrolujte, či sa nejedná o problém, ktorý je možné ľahko odstrániť pomocou nasledujúceho zoznamu.

Poruchy:	Možné príčiny / spôsob ich odstránenia:
Pračku nie je možné zapnúť.	Zástrčka nie je zasunutá v elektrickej zásuvke, alebo nie je zasunutá dostatočne, aby došlo k spojeniu kontaktov. V celom dome je vypnutý prúd.
Nedochádza k spusteniu pracieho cyklu.	Nie sú riadne zatvorené dvierka. Tlačidlo ON/OFF  nebolo stlačené. Tlačidlo START/PAUSE.  nebolo stlačené. Nebol otvorený kohútik prívodu vody. Bol nastavený oneskorený štart.
Do práčky sa nenapúšťa voda (Na displeji je zobrazený nápis „H2O“).	Prítoková hadica nie je pripojená k vodovodnému kohútiku. Hadica je príliš ohnutá. Nebol otvorený kohútik prívodu vody. V celom dome je uzatvorený prívod vody. V rozvode vody nie je dostatočný tlak. Tlačidlo START/PAUSE.  nebolo stlačené.
Pračka nepretržite napúšťa a vypúšťa vodu.	Vypúšťacia hadica sa nachádza mimo určeného rozmedzia od 65 do 100 cm nad zemou. Koncová časť vypúšťacej hadice je ponorená vo vode. Odpadové potrubie v stene nie je vybavené odvodušňovacím otvorom. Ak aj po týchto kontrolách nedôjde k odstráneniu problému, zatvorte vodovodný kohútik, vypnite práčku a zavolajte Popredajný Servis. V prípade, že sa byt nachádza na jednom z najvyšších poschodí je možné, že dochádza k sifónovému efektu, následkom ktorého práčka nepretržite napúšťa a odčerpáva vodu. Na odstránenie uvedených nepríjemností sú v predaji bežne dostupné špeciálne „protisifónové“ ventily.
Pračka neodčerpáva vodu alebo neodstreďuje.	Program nezahŕňa vypustenie vody: pri niektorých programoch je nutné spustiť túto funkciu manuálne. Vypúšťacia hadica je ohnutá. Odpadové potrubie je upchaté.
Pračka vo fáze odstreďovania veľmi vibruje.	Počas inštalácie nebol bubon odistený predpísaným spôsobom. Pračka nie je dokonale vyrovnaná do vodorovnej polohy. Pračka je stlačená medzi nábytkom a stenou.
Z práčky uniká voda.	Prívodová hadica nie je správne pripojená. Dávkovač pracích prostriedkov je upchatý. Vypúšťacia hadica nie je upevnená predpísaným spôsobom.
Kontrolka „Voliteľné funkcie“ a kontrolka START/PAUSE  blikajú a na displeji je zobrazený kód poruchy (napr.: F-01, F-..).	Vypnite zariadenie a vytriahnite zástrčku zo zásuvky, počkajte 1 minútu a opätovne ho zapnite. Ak porucha pretrváva, obráťte sa na Popredajný servis .
Dochádza k tvorbe nadmerného množstva peny.	Použitý prací prostriedok nie je vhodný na použitie v automatickej práčke (musí obsahovať označenie „pre pranie v práčke“, „pre pranie v rukách a v práčke“ alebo podobné označenie). Bolo použité jeho nadmerné množstvo.
Nedochádza k aktivácii cyklu PUSH & GO	Po zapnutí zariadenia bol aktivovaný iný ovládací príkaz ako PUSH & GO Vypnite spotrebič a stlačte tlačidlo PUSH & GO

DEMO MODE: funkciu deaktivujete VYPNUTÍM práčky. Stlačte a podržte tlačidlo „START/PAUSE“  a v priebehu 5 sekúnd stlačte aj tlačidlo „ON/OFF“ . Obe tieto tlačidlá potom podržte stlačené 2 sekundy.



Bezpečnostné pokyny, Technické a energetické údaje spotrebiča si môžete stiahnuť:

- Na našej webovej stránke docs.indesit.eu
- Pomocou QR kódu
- prípadne **sa obráťte na náš popredajný servis** (telefónne číslo nájdete v záručnej knižke). Pri kontaktovaní nášho popredajného servisu uveďte, prosím, kódy z výrobného štítku vášho spotrebiča.

Ohľadom údajov pre opravu a údržbu navštívte stránku www.indesit.com

Informácie o modeli sa dajú získať pomocou QR kódu uvedeného na energetickom štítku. Štítok obsahuje aj identifikátor modelu, ktorý je možné použiť na nahliadnutie do portálu registra na adrese <https://eprel.ec.europa.eu>.

