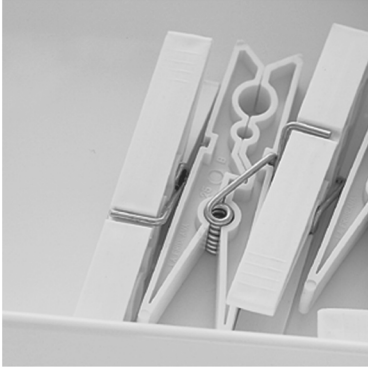


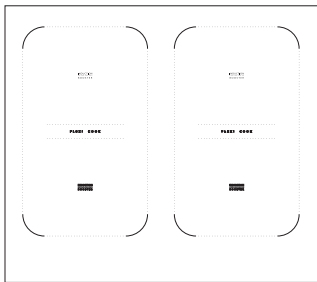
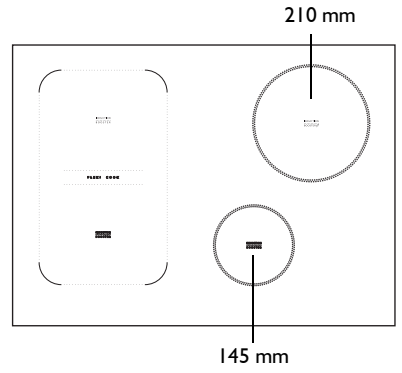
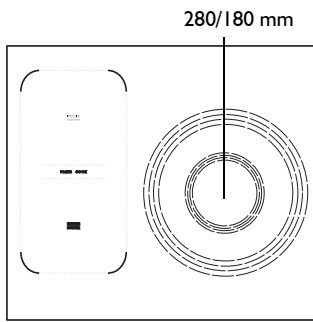
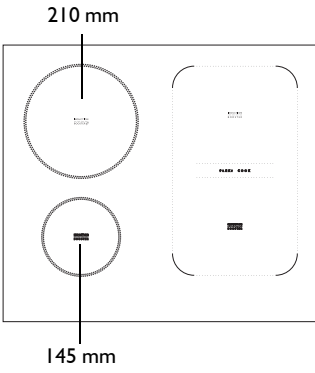
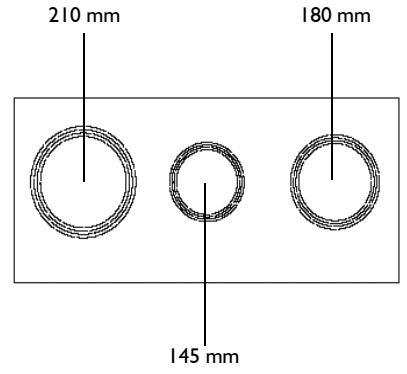
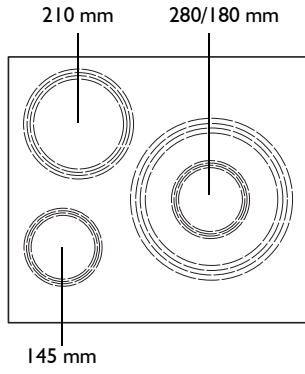
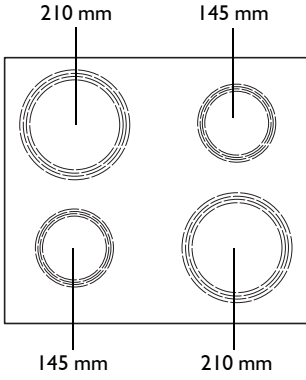
Gebruiksaanwijzing

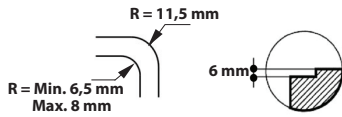
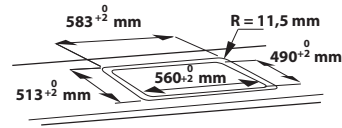
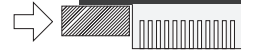
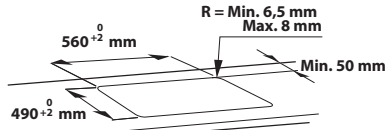
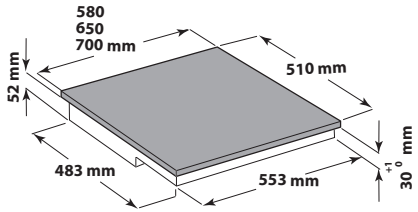
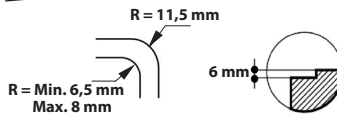
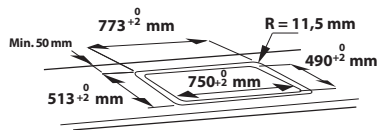
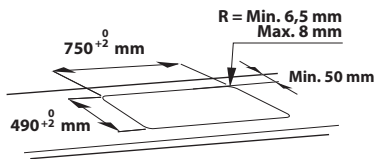
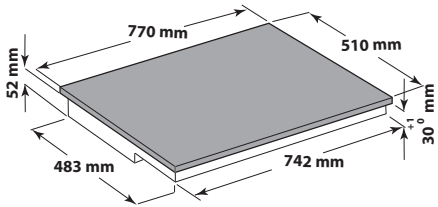
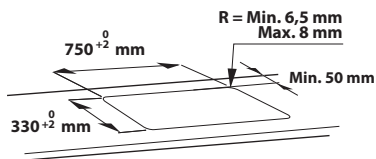
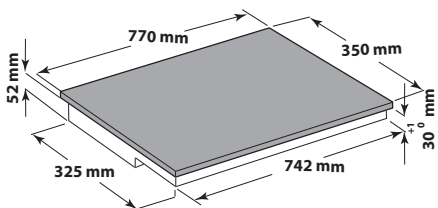


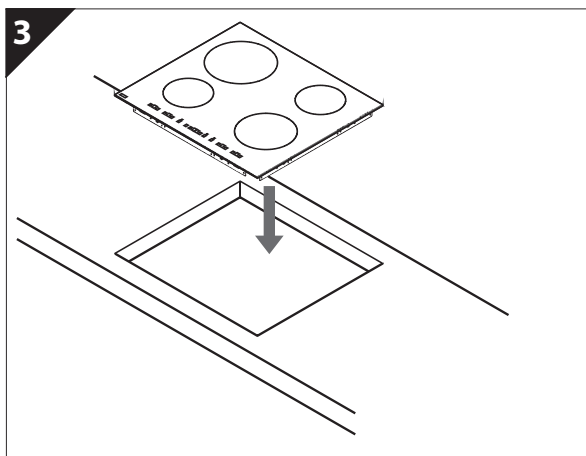
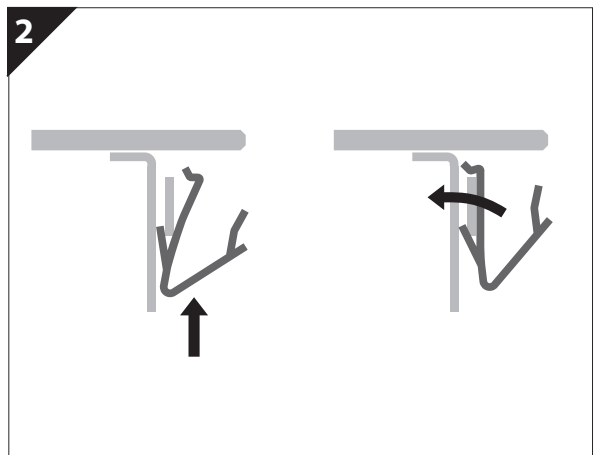
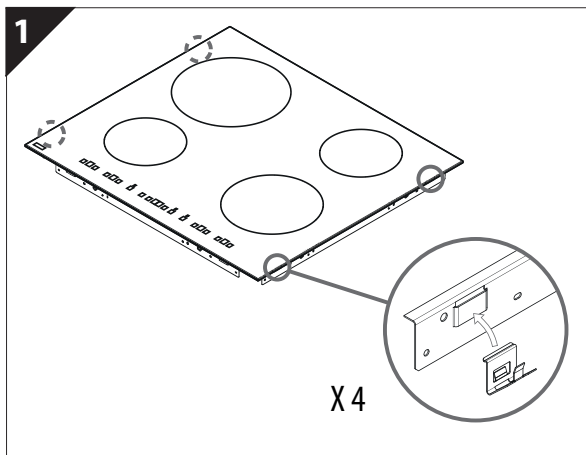
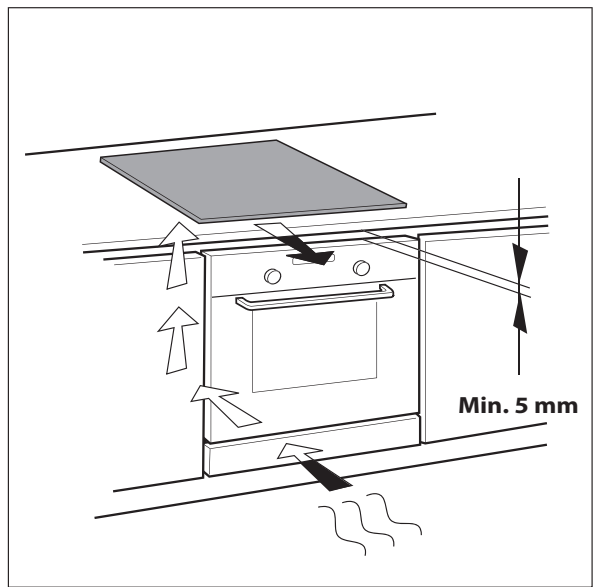
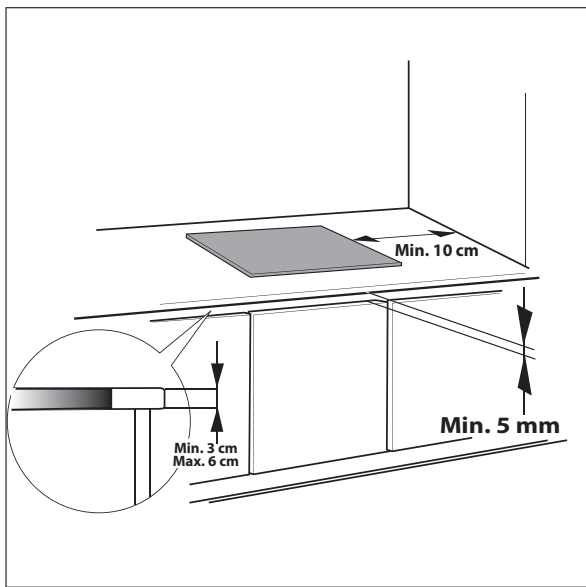

SENSING THE DIFFERENCE



SENSING THE DIFFERENCE



A**B****C**



BELANGRIJKE VEILIGHEIDSIINSTRUCTIES

Lees voordat u het apparaat gaat gebruiken zorgvuldig de onderstaande instructies.

Bewaar deze instructies dicht bij de hand voor toekomstige raadpleging.

UW VEILIGHEID EN DIE VAN ANDEREN IS ERG BELANGRIJK

Deze handleiding en het apparaat zelf zijn voorzien van belangrijke veiligheidsaanwijzingen, die altijd moeten worden gelezen en opgevolgd.



Dit is het gevarensymbool wat betreft veiligheid, dat waarschuwt tegen mogelijke risico's voor de gebruiker en voor anderen.

Alle veiligheidsberichten worden voorafgegaan door het gevarensymbool en door de volgende termen:



GEVAAR

Duidt op een gevaarlijke situatie die tot ernstig letsel zal leiden.



WAARSCHUWING

Duidt op een gevaarlijke situatie die tot ernstig letsel kan leiden.

Alle veiligheidswaarschuwingen geven specifieke details van het mogelijke risico dat aanwezig is en geven aan hoe het risico op letsel, schade en elektrische schokken voortvloeiend uit het onjuiste gebruik van het apparaat beperkt kan worden. Zorg dat u aan het volgende voldoet:

- Gebruik beschermende handschoenen voor het uitpakken en installeren.
- Het apparaat moet worden losgekoppeld van het elektriciteitsnet voordat u installatiewerkzaamheden uitvoert.
- Installatie en onderhoud moeten worden uitgevoerd door een gespecialiseerd monteur, volgens de instructies van de fabrikant en in overeenstemming met de plaatselijke veiligheidsvoorschriften. Repareer of vervang geen enkel onderdeel van het apparaat, behalve als dit expliciet aangegeven wordt in de gebruikershandleiding.
- De aarding van het apparaat is wettelijk verplicht.
- Het netsnoer van het apparaat moet lang genoeg zijn om het apparaat vanuit de inbouwpositie in het meubel te kunnen aansluiten op het stopcontact van de netvoeding.
- Om ervoor te zorgen dat de installatie voldoet aan de geldende veiligheidsvoorschriften, is er een multipolaire schakelaar met een afstand van minstens 3 mm vereist.
- Gebruik geen verlengkabels, meervoudige stopcontacten of adapters. Sluit het apparaat niet aan op een stopcontact dat met een afstandsbediening kan worden bediend.
- Trek niet aan het netsnoer.
- Als de installatie voltooid is, mogen de elektrische onderdelen niet meer toegankelijk zijn voor de gebruiker.
- Het apparaat is uitsluitend bestemd voor huishoudelijk gebruik en alleen voor het bereiden van voedsel. Elk ander gebruik is verboden (bijv. het verwarmen van kamers). De fabrikant kan niet aansprakelijk gesteld worden voor schade die het gevolg is van oneigenlijk gebruik of een foute programmering van de bedieningstoetsen.
- Gebruik het apparaat niet buitenshuis.
- Het apparaat en de toegankelijke onderdelen worden heet tijdens het gebruik. Voorkom aanraking van hete onderdelen.

- Heel jonge (0-3 jaar) en jonge kinderen (3-8 jaar) dienen op afstand gehouden te worden, tenzij ze onder voortdurend toezicht staan. Kinderen vanaf 8 jaar en personen met verminderde fysieke, sensorische of mentale vermogens of gebrek aan ervaring en kennis, mogen dit apparaat gebruiken indien ze onder toezicht staan of instructies hebben ontvangen over het gebruik van het apparaat en de mogelijke gevaren ervan begrijpen. Kinderen mogen niet met het apparaat spelen. Reiniging en gebruikersonderhoud mogen niet door kinderen zonder toezicht worden uitgevoerd.
 - Raak de verwarmingselementen van het apparaat tijdens en na het gebruik niet aan. Vermijd contact met doeken of andere brandbaar materiaal tot alle onderdelen van het apparaat helemaal zijn afgekoeld.
 - Plaats geen brandbaar materiaal in het apparaat of in de buurt ervan.
 - Oververhit vet of oververhitte olie vat gemakkelijk vlam. Houd de bereiding van gerechten met veel vet of olie in de gaten.
 - Een scheidingspaneel (niet meegeleverd) dient geplaatst te worden in het compartiment onder het apparaat.
 - Wanneer het oppervlak is gebarsten, schakel dan het apparaat uit om het risico op een elektrische schok te voorkomen (uitsluitend voor toestellen met een glazen oppervlak).
 - Het bereidingsproces moet onder toezicht plaatsvinden. Een kort bereidingsproces moet onder voortdurend toezicht plaatsvinden.
 - Onbewaakt koken op een kookvuur met vet of olie kan gevaarlijk zijn en kan brand veroorzaken. Probeer brand NOOIT te blussen met water, maar schakel het apparaat uit en bedek de vlam bijvoorbeeld met een deksel of een branddeken.
- GEVAAR:** Leg geen voorwerpen op de kookoppervlakken, er kan brand ontstaan als het apparaat per ongeluk wordt ingeschakeld.
- Gebruik geen stoomreinigers.
 - Metalen voorwerpen zoals messen, vorken, lepels en deksels mogen niet op het oppervlak van de kookplaat geplaatst worden omdat ze warm kunnen zijn.
 - Na gebruik dient u het kookplaattelement uit te schakelen met het bedieningspaneel. Vertrouw niet op de pandetector (uitsluitend voor inductietoestellen).


MILIEUTIPS

Verwerking van de verpakking

Het verpakkingsmateriaal kan volledig gerecycled worden en is voorzien van het recyclingsymbool (♻️). De verschillende onderdelen van de verpakking mogen niet in het milieu terecht komen, maar dienen weggegooid te worden conform de regelgevingen opgelegd door de plaatselijke autoriteiten.

Afdanken

Dit apparaat is voorzien van het merkteken volgens de Europese Richtlijn 2012/19/EU inzake Afdankte elektrische en elektronische apparaten (AEEA). Door ervoor te zorgen dat dit apparaat op de juiste manier wordt afgedankt, helpt u mogelijk schadelijke gevolgen voor het milieu en de gezondheid te voorkomen.

Het symbool  op het apparaat of op de begeleidende documentatie geeft aan dat dit product niet als huishoudelijk afval behandeld mag worden, maar dat het ingeleverd moet worden bij een speciaal inzamelingscentrum voor de recycling, AEEA..

Energiebesparing

Voor optimale resultaten adviseren wij:

- Gebruik potten en pannen waarvan de diameter van de bodem gelijk is aan de kookzone.
- Gebruik uitsluitend potten en pannen met een platte bodem.
- Laat indien mogelijk de deksels op de potten zitten tijdens het koken.
- Gebruik een snelkookpan om nog meer energie en tijd te besparen.
- Plaats de pan in het midden van de kookzone die op de kookplaat gemarkeerd is.

CONFORMITEITSVERKLARING

- Dit apparaat is ontworpen, vervaardigd en gedistribueerd in overeenstemming met de voorschriften van de Europese richtlijnen: LVD 2014/35/EU, EMC 2014/30/EU en.
- Dit apparaat voldoet aan de ecologische ontwerpvereisten van de Europese Richtlijn nr. 66/2014 in overeenstemming met de Europese norm EN 60350-2.

VOOR HET GEBRUIK



BELANGRIJK: De kookzones worden niet ingeschakeld als de pannen niet de juiste afmeting hebben. Gebruik alleen pannen met het symbool "INDUCTIESYSTEEM" (afbeelding hiernaast). Plaats de pan op de gewenste kookzone voordat de kookplaat wordt ingeschakeld.









GESCHIKTE POTTEN EN PANNEN

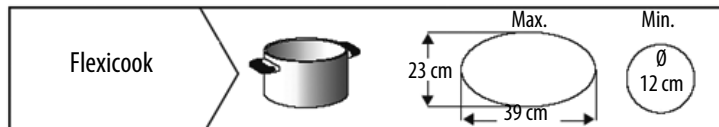


Gebruik een magneet om te controleren of de pan geschikt is voor de inductiekookplaat: de pannen zijn geschikt wanneer ze niet magnetisch te detecteren zijn.

- Zorg ervoor dat de pannen een gladde bodem hebben om krassen op de kookplaat te voorkomen. Controleer het serviesgoed.
- Plaats nooit hete potten of pannen op het oppervlak van het bedieningspaneel. Dit kan tot beschadigingen leiden.

AANBEVOLEN BREEDTES VAN PANBODEMS

 XL	Ø 28 cm		Ø 17 cm min. → 28 cm max.	 M	Ø 18 cm		Ø 12 cm min. → 18 cm max.
 L	Ø 21 cm		Ø 15 cm min. → 21 cm max.	 S	Ø 14,5 cm		Ø 10 cm min. → 14,5 cm max.



INSTALLATIE

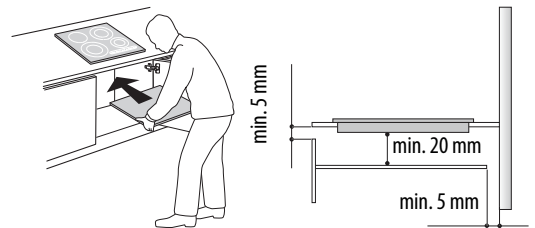
Controleer na het uitpakken van het product of er geen schade is opgetreden tijdens het transport. Neem in geval van problemen contact op met uw leverancier of de klantenservice.

Zie de afbeeldingen op pagina 2 voor inbouwafmetingen en installatie-instructies.

MEUBEL VOORBEREIDEN VOOR INBOUW

WAARSCHUWING

- Installeer een scheidingspaneel onder de kookplaat.
- Het onderste gedeelte van het product mag niet meer toegankelijk zijn na de installatie.
- Breng geen scheidingspaneel aan als een oven onder het werkblad wordt ingebouwd.



- De afstand tussen de onderzijde van het apparaat en het scheidingspaneel moet aan de afmetingen in de afbeelding voldoen.
- Voor een correcte werking van het product mag de minimale opening tussen de kookplaat en de bovenzijde van het apparaat niet geblokkeerd worden (min. 5 mm).
- Indien een oven onder het werkblad wordt ingebouwd, zorg dan dat de oven is uitgerust met een koelsysteem.
- Installeer de kookplaat niet boven een afwasmachine of wasmachine om schade aan de elektronische circuits door het in contact komen met stoom of vocht te voorkomen.
- Bel bij een verzonken inbouwinstrument de Klantenservice en vraag om een set montageschroeven 4801 211 00112.
- Gebruik voor het verwijderen van de kookplaat een schroevendraaier (niet meegeleverd) om de omtrekklemmen aan de onderzijde van het apparaat los te wrikken.

ELEKTRISCHE AANSLUITING

WAARSCHUWING

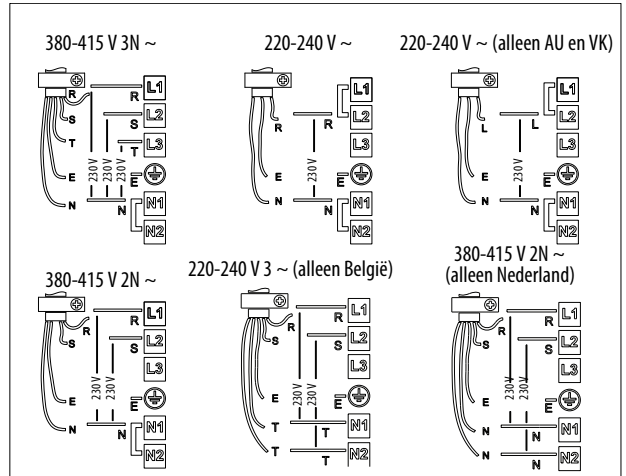
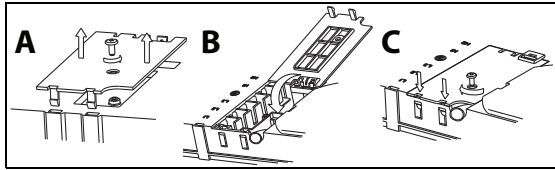
- Trek de stekker uit het stopcontact.
- De installatie moet worden uitgevoerd door een erkend elektricien die op de hoogte is van de actuele veiligheids- en installatievoorschriften.

- De fabrikant aanvaardt geen enkele aansprakelijkheid voor schade aan voorwerpen of voor letsel aan personen of dieren die/dat veroorzaakt is door het niet in acht nemen van de voorschriften in dit hoofdstuk.
- De voedingskabel van het apparaat moet lang genoeg zijn om het apparaat uit het werkblad te kunnen verwijderen.
- Zorg dat de spanning die op het typeplaatje aan de onderzijde van het apparaat wordt aangeduid, overeenkomt met de spanning in uw woning.

Aansluiting op het klemmenblok

Gebruik voor elektrische aansluiting een H05RRR-F kabel, zoals vermeld staat in de onderstaande tabel.

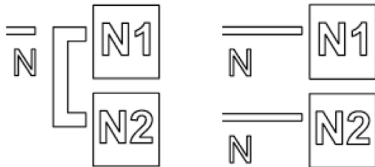
Kabels	Aantal x doorsnede
220-240 V ~ + ⊕	3 x 4 mm ²
220-240 V 3 ~ + ⊕	4 x 1,5 mm ²
380-415 V 3N ~ + ⊕	5 x 1,5 mm ²
380-415 V 2N ~ + ⊕	4 x 1,5 mm ²



Belangrijk:

- Laat de metalen bruggen tussen de schroeven van het klemmenblok zitten of verwijder ze, volgens het bedradingsschema (zie de afbeelding).
- Als er een kabel wordt meegeleverd raadpleeg dan de aansluitinstructies op de kabel.
- Zorg ervoor dat alle zes schroeven op het klemmenblok zijn aangehaald na het aansluiten van de kabels.

Voorbeeld van brug aanwezig (links) of verwijderd (rechts). Zie het bedradingsschema voor details (de bruggen kunnen tussen L1-L2- en tussen N1-N2 zijn).



Sluit de geel/groene aardleiding aan op de klem met het symbool ⊕.

Bovengenoemde leiding moet langer zijn dan de andere.

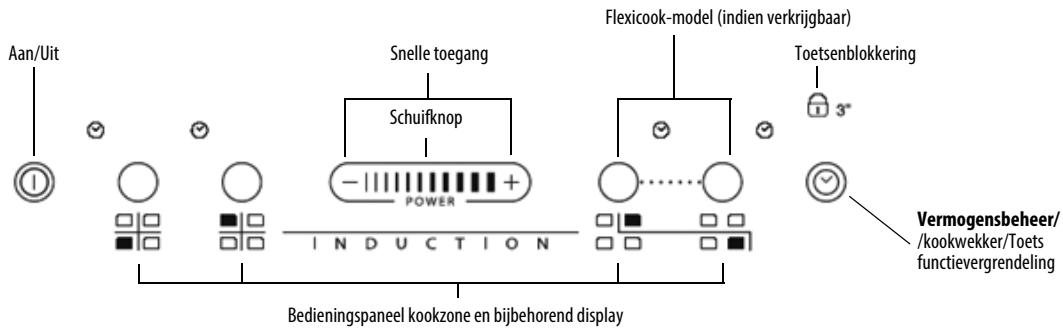
1. Verwijder het deksel van het klemmenblok (A) door de schroef los te draaien en steek het deksel in het scharnier (B) van het klemmenblok.
2. Steek de kabel in de kabelklem en sluit de draden aan op het klemmenbord, zoals aangegeven in het aansluitschema daar vlak naast.
3. Bevestig het netsnoer door middel van de kabelklem.
4. Sluit het deksel (C) en schroef het deksel van het klemmenblok vast met de eerder verwijderde schroef.

Telkens wanneer de stroom is aangesloten, voert de kookplaat een aantal seconden een automatische controle uit.

Zie de instructies op het netsnoer als de kookplaat al van een netsnoer voorzien is. Breng de aansluiting op het net tot stand via een meerpolige schakelaar met een afstand tussen de contacten van minimaal 3 mm.

Beschrijving bedieningspaneel

Bedieningspaneel



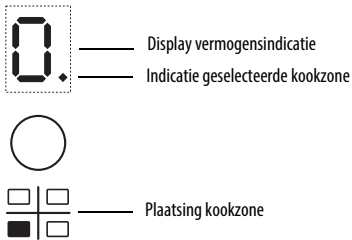
De kookplaat in-/uitschakelen (Aan/Uit)

Om de kookplaat in te schakelen houdt u de knop ① circa 2 seconden ingedrukt, tot de displays van de kookzones oplichten. Om de kookplaat uit te schakelen, drukt u op dezelfde knop tot de displays uitgaan. Alle kookzones zijn gedeactiveerd.

Wanneer de kookplaat eerder gebruikt werd, blijft de restwarmte-indicator "H" actief tot de kookzones zijn afgekoeld.

Als er binnen 10 seconden na het inschakelen geen functie wordt geselecteerd, wordt de kookplaat automatisch uitgeschakeld.

Kookzones aanzetten en aanpassen

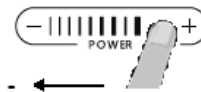


Schuifbediening

Vermogensniveau verhogen



Vermogensniveau verlagen



Schakel de kookplaat in, activeer de gewenste kookzone door op de betreffende ronde knop te drukken en plaats de pan op de kookzone. Met de schuifbediening kan het gewenste vermogensniveau worden gekozen, van min. 0 tot max. 9 of booster "P".

Om het vermogensniveau te verhogen meerdere malen met de vinger op de schuifregelaar van links naar rechts glijden; om het te verlagen in de tegenovergestelde richting glijden. U kunt ook de sneltoetsen "+" en "-" gebruiken.

Kookzones deactiveren

Om de kookzone uit te schakelen, drukt u langer dan 3 seconden op de bijbehorende knop.

De kookzone wordt uitgeschakeld en indien de zone nog heet is, wordt de letter H op het zonedisplay weergegeven.

Toetsenblokkering

Deze functie blokkeert de toetsen om het per abuis activeren van de kookplaat te voorkomen. Om de toetsenblokkering te activeren schakelt u de kookplaat in en houdt u de toets drie seconden ingedrukt een geluidssignaal en een lichtinstallatie in de signaalactivering van het symbool voor het hangslot. Het bedieningspaneel wordt helemaal geblokkeerd, behalve de uitschakelfunctie. Om de blokkering van de bedieningen te deactiveren, herhaalt u de activeringsprocedure. De verlichte stip gaat uit en het kookformuis is weer actief.

De aanwezigheid van water, vloeistof die overgekookt is uit de pannen of voorwerpen die op de toets onder het symbool worden gezet, kunnen ertoe leiden dat de toetsenblokkering onbedoeld geactiveerd of gedeactiveerd wordt.

Kookwekker



De kookwekker kan gebruikt worden om een bereidingstijd in te stellen van maximaal 99 minuten (1 uur en 39 minuten) voor alle kookzones. Selecteer de kookzone die in combinatie met de timer gebruikt moet worden, druk op de timer (zie afbeelding) en een piepsignaal duidt de functie aan. Op het display verschijnt "00" en de Led-indicatie gaat branden. De waarde van de kookwekker kan verhoogd of verlaagd worden door de toetsen "+" of "-" ingedrukt te houden. Wanneer de ingestelde tijd is verstreken, is een geluidssignaal hoorbaar en wordt de kookzone automatisch uitgeschakeld. Om de kookwekker uit te schakelen de toets ten minste 3 seconden ingedrukt houden.

Herhaal de bovenstaande stappen om de kookwekker voor een andere zone in te stellen. Het display van de timer toont altijd de timer voor de geselecteerde zone of de kortste timer.

Om de timer te wijzigen of te deactiveren de toets voor het selecteren van de kookzone indrukken voor de timer in kwestie.

Waarschuwingen van het bedieningspaneel.

Restwarmte-indicatie.

De kookplaat heeft voor iedere kookzone een restwarmte-indicator. Deze indicatie waarschuwt de gebruiker wanneer er nog kookzones heet zijn.

Als het display  weergeeft, is de kookzone nog heet. Als de indicator voor restwarmte of een bepaalde kookzone brandt, kan die zone worden gebruikt, bijvoorbeeld om een bord warm te houden of om boter te smelten.

Wanneer de kookzone is afgekoeld, wordt het display uitgeschakeld.

Indicator 'verkeerde pan of geen pan'.

Als u een pan gebruikt die niet geschikt is, niet correct gepositioneerd is of niet over de juiste afmeting beschikt voor uw inductiekookplaat dan wordt de indicatie "geen pan" op het display weergegeven (zie de afbeelding aan de zijkant). Als er binnen 60 seconden geen pan gedetecteerd wordt, gaat de kookplaat uit.

Snelkookfunctie (Booster)

Deze functie is slechts op enkele kookzones aanwezig en maakt het mogelijk het vermogen van de plaat optimaal te benutten (bijvoorbeeld om snel water aan de kook te brengen). Om de functie in te schakelen drukt u op de "+" toets tot "P" op het display verschijnt. Na 10 minuten gebruik van de Booster-functie past het apparaat de zone automatisch aan naar niveau 9.

"Vermogensbeheer" (indien aanwezig)

Met behulp van de functie "Power management" (vermogensbeheer) kan de gebruiker het maximale vermogen van de kookplaat indien nodig instellen.



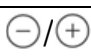
Deze instelling is altijd mogelijk en wordt behouden tot de volgende wijziging.

Door het instellen van het vereiste maximumvermogen past de kookplaat automatisch de verdeling in de verschillende kookzones aan, en zorgt ervoor dat deze limiet nooit wordt overschreden; met het voordeel dat het ook in staat is om alle zones tegelijk te beheren, maar zonder overbelasting.

Er zijn vier maximale vermogensniveaus aanwezig die worden weergegeven op het display: 2,5 – 4,0 – 6,0 – 7,2 kW (7,2 kW wordt beschouwd als het maximale vermogen van de kookplaat)

Op het moment van aankoop is de kookplaat ingesteld op maximaal vermogen

Na het aansluiten van het apparaat op het stopcontact is het de eerste 60 seconden mogelijk het gewenste vermogensniveau in te stellen door de volgende punten uit te voeren:

Stap	Bedieningspaneel	Bedieningsdisplay
1	 Houd de toets ongeveer 3 seconden ingedrukt	
2	Druk op de vermogensregelingstoets om de vorige stap te bevestigen	Het display toont 
3	 Indrukken om het gekozen vermogen onder de beschikbare opties in te stellen	Zowel het lampje als de in-bedrijf-lampjes voor de afzonderlijke kookzones gaan branden
4	Druk op de vermogensregelingstoets om de vorige stap te bevestigen	De display geeft het ingestelde niveau dat ongeveer 2 seconden knippert; waarna de kookplaat een geluidssignaal afgeeft en dan zichzelf uitschakelt; het is nu klaar voor gebruik

In het geval van een fout tijdens instellen van het vermogen verschijnt het symbool  in het midden en klinkt gedurende 5 seconden een geluidssignaal. Herhaal in een dergelijk geval de configuratieprocedure vanaf het begin. Als de fout aanwezig blijft, neem dan contact op met de Servicedienst.

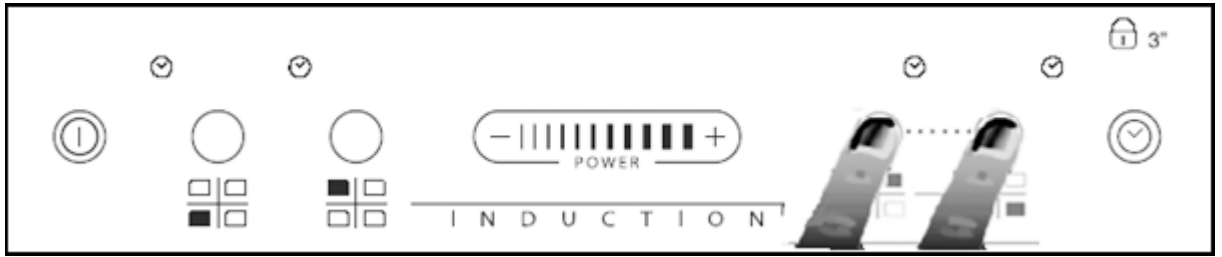
Tijdens normaal gebruik knippert het gebruikte zoneniveau tweemaal en klinkt een geluidssignaal wanneer de gebruiker probeert het maximaal beschikbare vermogensniveau (indien bereikt) te verhogen.

Voor een hoger vermogen in de betreffende zone moet het vermogensniveau van één of meerdere reeds actieve kookzones handmatig worden verlaagd.



Flexicook


Met behulp van deze functie (indien aanwezig) kan de kookzone als twee afzonderlijke zones of als een enkele extra grote zone worden gebruikt.



Dit is ideaal voor het gebruik van ovale, rechthoekige en vergrote pannen (met een bodem van maximaal 38x23 cm) of meer dan één standaard pan tegelijkertijd. Om de Flexicook-functie te activeren schakelt u de kookplaat, drukt gelijktijdig de 2 selectietoetsen in: op de displays van de twee kookzones verschijnt het niveau "0"; beide stippen naast het niveaunummer zijn verlicht, en geven aan dat de Flexicook is ingeschakeld.



Om het vermogensniveau te wijzigen (van 1 tot max. 9 of P), drukt u op de -/+ toetsen of schuift u horizontaal met uw vinger over de slider. Om de Flexicook-functie te deactiveren, drukt u tegelijkertijd op de 2 keuzetoetsen van de zones. Om de zones direct uit te schakelen, drukt u 3 seconden op een van de zonekeuzetoetsen.

i Wanneer er op een zone geen pan wordt geregistreerd (omdat de pan ontbreekt, verkeerd geplaatst is of niet voor inductiekookplaten geschikt is), verschijnt op het display van de betreffende zone de indicatie "geen pan"  . Deze indicatie blijft 60 seconden actief: in die tijd kunt u naar wens pannen aan het Flexicook-gebied toevoegen of hierbinnen verschuiven.

Als er na 60 seconden geen pan op de zone geplaatst is, stopt het systeem met "zoeken" naar pannen op de betreffende zone; het symbool  blijft op het display zichtbaar als herinnering aan het feit dat de zone uitgeschakeld is.

Om de Flexicook-functie opnieuw te activeren, drukt u op een van de 2 toetsen  

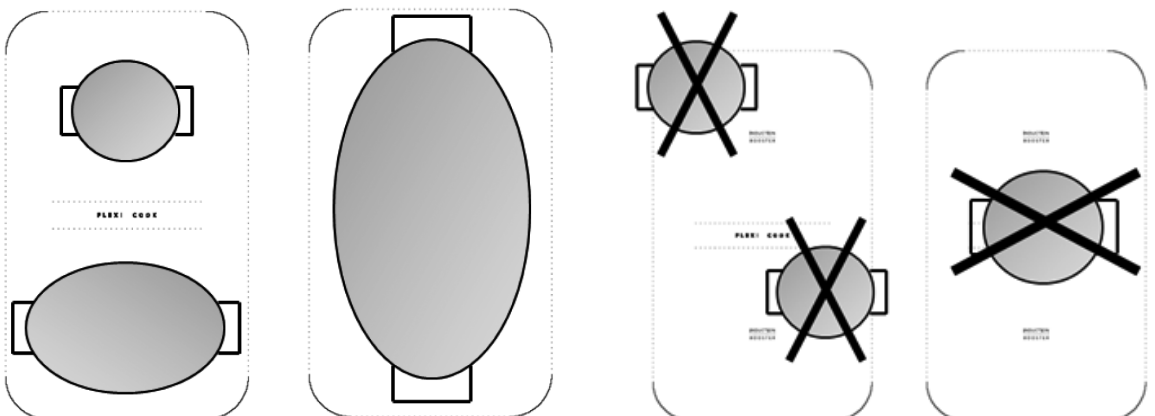
De Flexicook-functie kan ook registeren wanneer er een pan in het Flexicook-gebied van de ene naar de andere zone verplaatst wordt en houdt in dat geval hetzelfde vermogensniveau aan als dat van de zone waarop de pan oorspronkelijk stond (zie het voorbeeld in de onderstaande afbeelding: als de pan van de voorste verwarmingszone naar de achterste verwarmingszone wordt verplaatst, wordt het vermogensniveau weergegeven op het display van de zone waar de pan op staat).

Het is ook mogelijk het Flexicook-gebied als twee afzonderlijke kookzones te bedienen met behulp van de toets van de betreffende enkele zone. Plaats de pan in het midden van de enkele zone en pas het vermogensniveau aan met behulp van het touchscreen.

i Belangrijk: zet de pannen altijd zodanig in het midden van de kookzone, dat het midden van de enkele kookzone is afgedekt.

Zorg bij grote, ovale, rechthoekige en lange pannen ervoor dat de pannen in het midden van de kookzone worden geplaatst.

Voorbeelden van correcte en incorrecte plaatsing van pannen:



REINIGING



WAARSCHUWING

- Gebruik geen stoomreinigers.
- Controleer voor het reinigen of de kookzones uitgeschakeld zijn en dat de restwarmte-indicatie ("H") niet wordt weergegeven.

BELANGRIJK: Gebruik geen schuursponsjes of schuurmatjes. Door het gebruik hiervan kan het glas uiteindelijk beschadigd raken.

- Reinig de kookplaat na elk gebruik (wanneer deze is afgekoeld) om aanslag en vlekken door voedselresten te verwijderen.
- Suiker of voedsel met een hoog suikergehalte kan tot beschadiging van de kookplaat leiden en moet direct verwijderd worden.
- Door zout, suiker en zand kan het glasoppervlak bekrast raken.
- Gebruik een zachte doek, absorberend keukenpapier of een specifieke kookplatreiniger (volg de instructies van de fabrikant).

OPSPOREN VAN STORINGEN

- Lees en volg de instructies onder "Instructies voor gebruik".
- Controleer of er geen stroomuitval is.
- Droog de kookplaat grondig nadat deze gereinigd is.
- Als bij de inschakeling van de kookplaat op het display alfanumerieke codes worden weergegeven, dient u volgens onderstaande tabel te handelen.
- Als de kookplaat na gebruik niet uitgeschakeld kan worden, de stekker uit het stopcontact trekken.

FOUTCODE	BESCHRIJVING	MOGELIJKE OORZAKEN	PROBLEEM VERHELPEN
C81, C82	Het bedieningspaneel wordt uitgeschakeld door te hoge temperaturen	De interne temperatuur van de elektronische delen is te hoog	Wacht tot de kookplaat is afgekoeld voordat u hem weer gebruikt.
F42 of F43	Het aansluitvoltage is niet goed	De sensor detecteert een verschil tussen het voltage van het apparaat en het voltage van de netvoeding	Koppel de kookplaat los van het elektriciteitsnet en controleer de aansluiting
F12, F21, F25, F36, F37, F40, F47, F56, F58, F60	Bel de Consumentenservice en geef de foutcode door		

GELUIDEN VAN DE KOOKPLAAT

Inductiekookplaten kunnen fluiten of krakende geluiden maken tijdens de normale werking, die eigenlijk van de pannen komen, vanwege de kenmerken van de bodem (bijvoorbeeld bodems gemaakt van verschillende lagen materiaal, of ongelijke bodems). Deze geluiden variëren afhankelijk van de gebruikte pannen en de hoeveelheid voedsel die ze bevatten, en zijn niet indicatief voor een gebrek van welke aard dan ook.

Bovendien is de inductiekookplaat uitgerust met een inwendig koelsysteem, ter controle van de temperatuur van de elektronische onderdelen; daardoor is het geluid van de koelventilator hoorbaar tijdens het koken en enkele minuten nadat de kookplaat is uitgeschakeld. Dit is volkomen normaal en onontbeerlijk voor de goede werking van het apparaat.

KLANTENSERVICE

Voordat u contact opneemt met de klantenservice:

1. Controleer of u het probleem zelf kunt oplossen aan de hand van de punten die beschreven zijn in "Opsporen van storingen".
2. Het apparaat aan- en uitzetten om te controleren of het probleem is opgelost.

Indien het probleem aanhoudt na de bovenstaande controles, neemt u contact op met de dichtstbijzijnde klantenservice.

Vermeld altijd:

- een korte beschrijving van de storing;
- het producttype en het exacte model;
- het servicenummer (dit is het nummer na het woord Service op het typeplaatje), aan de onderzijde van het apparaat (op het metalen plaatje);
- uw volledige adres;
- uw telefoonnummer.

SERVICE 0000 000 00000



Wend u tot een **erkend Servicecentrum** indien reparatie noodzakelijk is (alleen dan heeft u zekerheid dat originele vervangingsonderdelen worden gebruikt en de reparatie correct wordt uitgevoerd). Vervangingsonderdelen zijn 10 jaar lang beschikbaar.

VERMOGENSNIVEAUTABEL

Vermogensniveau		Bereidingstype	Gebruik van het niveau (de indicatie hangt af van de ervaring en de bereidingsgewoonten)
Max. vermogen	Boost	Snel verwarmen	Ideaal voor het snel verhogen van de voedseltemperatuur tot het snel aan de kook brengen in het geval van water of het snel verwarmen van kookvloeistoffen
	8-9	Bakken - koken	Ideaal voor braden, aan de kook brengen, bakken van diepvriesproducten, snel koken
Hoog vermogen	7-8	Braden - sauteren - koken - grillen	Ideaal voor sauteren, actief aan de kook houden, koken en grillen (voor een korte periode, 5-10 minuten)
	6-7	Braden - koken - stomen - sauteren - grillen	Ideaal voor sauteren, lichtjes aan de kook houden, koken en grillen (voor een middellange periode, 10-20 minuten)
Middelhoog vermogen	4-5	Koken - stomen - sauteren - grillen	Ideaal voor stomen, zachtjes aan de kook houden, koken (voor een lange periode). Roomsaus maken voor pasta
	3-4	Koken - sudderen - verdikken - roomsaus maken	Ideaal voor recepten met een lange bereidingstijd (rijst, sauzen, braadstukken, vis) met vloeistoffen (bijv. water, wijn, bouillon, melk), roomsaus voor pasta
	2-3		Ideaal voor recepten met een lange bereidingstijd (minder dan een 1 liter: rijst, saus, braadstukken, vis) met vloeistoffen (bijv. water, wijn, bouillon, melk)
Laag vermogen	1-2	Smelten - ontdooien - warmhouden - roomsaus maken	Ideaal voor het zacht maken van boter, langzaam smelten van chocolade, ontdooien van kleine producten en het warmhouden van zojuist bereide gerechten (bijv. saus, soep, minestrone)
	1		Ideaal voor het warmhouden van zojuist bereide gerechten, het maken van roomsaus voor risotto en het warmhouden van serveerschotels (met inductiegeschikte accessoire)
UIT	Geen vermogen	Ondersteuningsvlak	Kookplaat in stand-by of uitgeschakelde modus (mogelijke restwarmte na afloop van de bereiding, aangeduid met een "H")

OPMERKING:

Als u voedsel met een korte bereidingstijd waarvoor een perfecte warmteverdeling vereist is (bijv. pannenkoeken) wilt klaarmaken op de dubbele kookzone van 28 cm, gebruik dan geen pannen met een diameter groter dan 24 cm. Gebruik voor een delicate bereiding (bijvoorbeeld het smelten van chocolade of boter) de enkele zones met een kleine diameter.

Fabrick Whirlpool Europe S.r.l. Socio Unico (21024)
Biandronno Loc. Cassinetta (VA) – Italie



400010867379

Made in Italy



02/16