

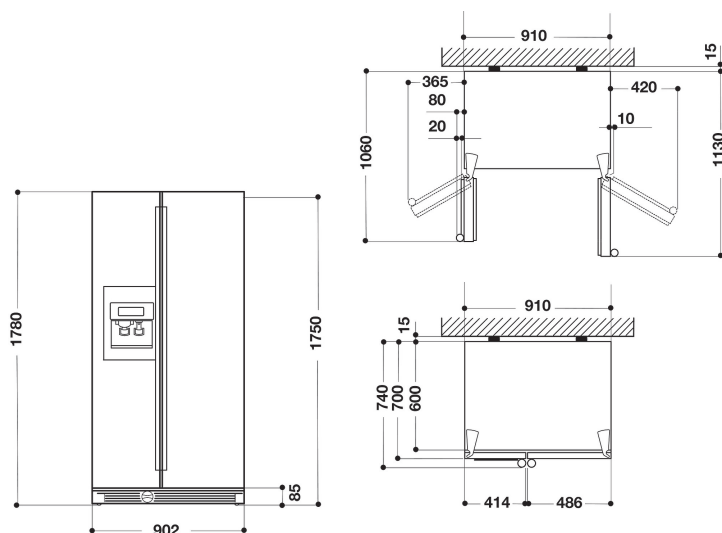
WSF5552 A+NX

12NC: 858664011010

EAN-kode: 8003437038419

Whirlpool

SENSING THE DIFFERENCE



- Energiklasse A+
- 6TH SENSE-sensorteknologi
- Mål HxBxD: 1780x902x700 mm
- Støynivå: 45 dB(A)
- No Frost, frostfritt system
- Funksjon for hurtiginnfrysing
- Innfrysingskapasitet 12 kg / 24 timer
- Dynamisk kjøling med Multiflow, for jevn temperatur i hele kjøleskapet
- Ismaskin og vanddispenser
- Dispenser med praktisk EasyFill-vannkran
- Tid for temperaturstigning 5 h
- Rom for meierivarer
- 2 separate kjølerom
- Antall dørhyller, frys: 2
- Antall justerbare dørhyller, kjøøl: 3
- Antall skuffer, frys: 2

Whirlpool side-by-side kombiskap: farge stål - WSF5552 A+NX

Dette side-by-side store kombiskapet fra Whirlpool har følgende funksjoner: noFrost-teknologi, som effektivt forhindrer isdannelse i fryseren ved å redusere luftfuktigheten. Antibakterielt filter, som effektivt reduserer mengden av bakterier i apparatet til et minimum, så man kan føle seg tryggere. Activ0°-teknologi, som opprettholder konstante temperaturnivåer, og beskytter smak, tekstur og næringsverdi på ferskt kjøtt og fisk. 6TH SENSE-sensorer, som automatisk senker temperaturen inne i apparatet når ny mat plasseres der, og reduserer energiforbruket. Vannfilter er plassert i sokkelen.



6TH SENSE Technology

Inntil 30 % strømsparing. 6TH SENSE-teknologien overvåker temperaturen inne i fryseren og øker automatisk kuldeenergien kun når dette er nødvendig. Kostnadseffektiv og miljøvennlig.



Antibakterielt filter

Kaldt vann, når som helst. En 3-liters tank som er integrert i kjøleskapsdøren, leverer friskt, filtrert vann ved å et enkelt tastetrykk. Dessuten vil Microban antibakteriell beskyttelse i vanttanken gi et ideelt hygienisk miljø.



Total NoFrost

Save Energy and forever forget about defrosting: smart sensors inside the cavity will track temperature within the fridge and activate the defrost mode only when needed.



325 - 560 l kapasitet

All plassen du trenger. Whirlpool side-by-side er designet for å gi deg god plass til å oppbevare din mat og drikke komfortabelt.



NoFrost

Ingen avriming nødvendig. NoFrost-teknologien reduserer fuktigheten inne i fryseren, og forebygger isdannelse.



Energiklasse A+

Effektivt energiforbruk. Energibesparende Whirlpool-modell i energiklasse A+ som tilbyr både optimale resultater og lavt energiforbruk.



Vannidispenser med vannfilter

Friskt vann med et enkelt tastetrykk. Den integrerte vanddispenseren i kjøleskapet bruker den nyeste typen filtrering og anti-bakterielle systemer, slik at du får friskt, klart og rent drikkevann.

WSF5552 A+NX

12NC: 858664011010

EAN-kode: 8003437038419

Whirlpool

SENSING THE DIFFERENCE

PRODUKTINFORMASJON

Produktgruppe	Side-by-side
Konstruksjonstype	Frittstående
Installasjonstype	Frittstående
Betjeningstype	Elektronisk
Hovedfarge på produktet	Techno steel
Tilkoblingseffekt	0
Strøm	1
Spenning	220-240
Frekvens	50
Antall kompressorer	1
Lengden på strømledningen	245
Støpseltype	Schuko
Antall seksjoner	2
Enhetens totale nettokapasitet	515
Antall stjerner	4
Antall uavhengige kjølesystemer	2
Dybde med 90 graders åpen dør	-
Høyde på produktet	1780
Bredde på produktet	902
Dybde på produktet	700
Nettovekt	104

TEKNISKE SPESIFIKASJONER

Varselsignal / Feilfunksjon	-
Avrimingsprosess kjøleseksjon	Frostfri
Avrimingsprosess fryseeksjon	Frostfri
Bryter for hurtigkjøling	Nei
Hurtigfrysfunksjon	Ja
Indikator for åpen dør fryser	Ja
Regulerbar temperatur	-
Automatisk motorisert ismaskin	Ja
Flaskehyller	-
Antall hyller i kjøleseksjon	4
Hyllenes materiale	Glass
Termometer fryseeksjon	-
Antall temperaturfelt	2
Luftfuktere	-

FORBRUK

Energieffektivitetsklasse - NY (2010/30/EU)	A+
Årlig energiforbruk - NY (2010/30/EU)	457
Kjøleskapets nettokapasitet - NY (2010/30/EU)	335
Fryserens nettokapasitet - NY (2010/30/EU)	180
Innfrysingskapasitet - NY (2010/30/EU)	12
Klimaklasse	T
Støynivå	45
Frostfritt system	Full

The image shows the energy label for the Whirlpool WSF5552 A+NX refrigerator. At the top, it features the European Union flag and the 'ENERGY' logo with 'enerгия · ενεργεια' and 'IE IA' icons. The Whirlpool logo and model number 'WSF5552 A+NX' are prominently displayed. A vertical bar on the left shows energy efficiency classes from A+++ (green) to D (red), with a black arrow pointing to the A+ class. Below this, the annual energy consumption is listed as 457 kWh/annum. At the bottom, three icons provide additional specifications: a 1L milk carton icon for '335 L' (refrigerator capacity), a snowflake icon for '180L' (freezer capacity), and a speaker icon for '45 dB' (noise level). The reference year '2010/1060' is noted at the bottom left.