

Manual do utilizador



www.indesit.com/register



MANUAL DO UTILIZADOR



OBRIGADO POR TER ADQUIRIDO UM PRODUTO INDESIT.

Para beneficiar de uma assistência mais completa,
registre o seu aparelho em www.indesit.com/register

ÍNDICE

GUIA DE SAÚDE E SEGURANÇA	3
Instruções de segurança	3
GUIA DE UTILIZAÇÃO E MANUTENÇÃO.....	6
Descrição do produto.....	6
Painel de controlo.....	6
Luz do frigorífico.....	7
Prateleiras	7
Porta	7
Como utilizar o aparelho	7
Utilizar pela primeira vez	7
Compartimento do congelador e armazenamento de alimentos.....	8
Tempo de armazenamento recomendado para alimentos congelados.....	8
Como descongelar o compartimento do congelador.....	8
Sons funcionais	9
Recomendação em caso de não utilização do aparelho.....	9
Limpeza e manutenção	9
Resolução de problemas.....	10
Serviço de Pós-venda.....	11
GUIA DE INSTALAÇÃO.....	12

INSTRUÇÕES DE SEGURANÇA**AVISOS IMPORTANTES QUE DEVERÁ LER E CUMPRIR**

Antes de utilizar o aparelho, leia estas instruções de segurança com atenção. Guarde-as por perto para consulta futura.

Estas instruções e o próprio aparelho possuem mensagens importantes relativas à segurança que deve ler e respeitar sempre. O fabricante declina qualquer responsabilidade pela inobservância das presentes instruções de segurança, pela utilização inadequada do aparelho ou pela incorreta configuração dos controlos.

⚠ As crianças até aos 3 anos devem ser mantidas afastadas do aparelho. As crianças entre os 3 e os 8 anos devem ser mantidas afastadas do aparelho, exceto se estiverem sob supervisão permanente. Este aparelho pode ser utilizado por crianças a partir dos 8 anos e por pessoas com capacidades físicas, sensoriais ou mentais reduzidas ou com falta de experiência e conhecimento, desde que estejam sob supervisão ou tenham recebido instruções quanto à utilização segura deste aparelho e se compreenderem os perigos envolvidos. As crianças não devem brincar com o aparelho. A limpeza e a manutenção a cargo do utilizador não devem ser realizadas por crianças sem supervisão.

UTILIZAÇÃO AUTORIZADA

⚠ CUIDADO: o aparelho não deve ser ligado a partir de um dispositivo de comutação externo, como, por exemplo, um temporizador, nem a partir de um sistema de controlo remoto em separado.

⚠ Este aparelho destina-se a ser usado em ambiente doméstico e em aplicações semelhantes tais como: copas para utilização dos funcionários em lojas, escritórios e outros ambientes de trabalho; quintas de exploração agrícola; clientes em hotéis, motéis, *bed & breakfast* e outros tipos de ambientes residenciais;

⚠ Este aparelho não está concebido para o uso profissional. Não utilize o aparelho no exterior.

⚠ A lâmpada usada no interior do aparelho foi especificamente desenhada para eletrodomésticos e não é adequada para iluminação de habitações (Regulamento CE n.º 244/2009).

⚠ O aparelho foi concebido para funcionar em locais onde a temperatura se enquadra nos seguintes intervalos, de acordo com a classe climática referida na placa de características. O aparelho poderá não funcionar devidamente se ficar durante muito tempo a uma temperatura que se encontre fora do intervalo especificado.

Classe Ambiental Amb. T. (°C)

SN: De 10 a 32 °C;

N: De 16 a 32 °C;

ST: De 16 a 38 °C;

T: De 16 a 43 °C;

⚠ Este aparelho não contém CFC. O circuito de refrigeração contém R600a (HC). Aparelhos com Isobutano (R600a): o isobutano é um gás natural sem impacto no ambiente, mas que é inflamável. Sendo assim, certifique-se de que os tubos do circuito de refrigeração não estão danificados, especialmente ao esvaziar o circuito de refrigeração.

⚠ ADVERTÊNCIA: Não danifique os tubos do circuito de refrigeração do aparelho.

⚠ ADVERTÊNCIA: Mantenha as aberturas de ventilação existentes no corpo do aparelho ou na estrutura encastrada, livres de obstruções.

⚠ ADVERTÊNCIA: Não utilize meios mecânicos, elétricos ou químicos, para além dos recomendados pelo fabricante para acelerar o processo de descongelação.

⚠ ADVERTÊNCIA: Não utilize nem coloque dispositivos elétricos dentro dos compartimentos do aparelho, se estes não forem do tipo expressamente autorizado pelo fabricante.

⚠ ADVERTÊNCIA: os dispensadores de água ou gelo não ligados diretamente ao abastecimento de água, devem apenas ser enchidos com água potável.

⚠ ADVERTÊNCIA: Os dispensadores de gelo e/ou água automáticos devem estar ligados a um abastecimento de água que forneça apenas água potável, com uma pressão de água principal entre os 0,17 e os 0,81 MPa (1,7 e 8,1 bar).

⚠ Não armazene substâncias explosivas, tais como embalagens de aerossóis, nem coloque ou utilize gasolina ou outros materiais inflamáveis perto do aparelho.

⚠ Não ingerir o conteúdo (atóxico) das bolsas de gelo (fornecido com alguns modelos). Não coma cubos de gelo ou gelados imediatamente após os retirar do aparelho, dado que podem causar "queimaduras" de frio.

⚠ Nos produtos desenhados para usar um filtro de ar no interior de uma tampa de ventoinha acessível, o filtro deve estar sempre colocado quando o frigorífico estiver a funcionar.

⚠ Não guarde recipientes de vidro com líquido no compartimento do congelador, pois estes podem quebrar-se.

Não obstrua a ventoinha (se disponível) com alimentos. Após inserir os alimentos, verifique se a porta dos compartimentos fecha devidamente, especialmente a porta do congelador.

⚠ Qualquer junta que esteja danificada deverá ser substituída logo que possível.

⚠ Use o compartimento frigorífico apenas para guardar alimentos frescos e o compartimento do congelador apenas para guardar alimentos congelados, para congelar alimentos frescos e para fazer cubos de gelo.

⚠ Evite guardar alimentos não embrulhados em contacto direto com as superfícies internas dos compartimentos do frigorífico ou do congelador.

Os aparelhos podem ter compartimentos especiais (Compartimento para Alimentos Frescos, Caixa Zero Graus, etc.). Salvo especificação em contrário no manual do produto, estes podem ser retirados, mantendo os desempenhos equivalentes.

⚠ O C-Pentano é utilizado como agente de expansão na espuma de isolamento e é um gás inflamável.

INSTALAÇÃO

⚠ O aparelho deve ser transportado e instalado por duas ou mais pessoas, para evitar o risco de lesões. Use luvas de proteção para desembalar e instalar o aparelho, de forma a evitar o risco de cortes.

⚠ A instalação, incluindo a alimentação de água (caso seja necessário) e as ligações elétricas, bem como quaisquer reparações devem ser realizadas por um técnico devidamente qualificado. Não repare nem substitua nenhuma peça do aparelho a não ser que tal seja especificamente indicado no manual de utilização. Mantenha as crianças afastadas do local da instalação. Desembale o aparelho e certifique-se de que este não foi danificado durante o transporte. Se tiverem ocorrido problemas, contacte o revendedor ou o Serviço Pós-Venda mais próximo. Uma vez instalado o aparelho, os elementos da embalagem (plástico, peças de esferovite, etc.) devem ser armazenados longe do alcance das crianças, pois existe o risco de asfixia. Deve desligar o aparelho da corrente elétrica antes de efetuar qualquer operação de instalação, para evitar o risco de choques elétricos. Durante a instalação, certifique-se de que o aparelho não danifica o cabo de alimentação, pois existe o risco de incêndio ou de choques elétricos. Ligue o aparelho apenas após concluir a instalação do mesmo.

⚠ Tenha cuidado para não danificar o chão (exemplo parquet) quando deslocar o aparelho. Instale o aparelho sobre um pavimento ou suporte suficientemente forte para suportar o peso do aparelho e num local adequado à sua dimensão e utilização. Ao instalar o aparelho, certifique-se de que o aparelho não está perto de uma fonte de

calor e que os quatro pés ficam estáveis e corretamente assentes no pavimento e de que fica bem nivelado (utilize um nível de bolha de ar). Espere pelo menos duas horas antes de ligar o aparelho, assegurando assim que o circuito refrigerador está totalmente operacional.

⚠ Para garantir uma ventilação adequada, deixe espaço de ambos os lados e por cima do aparelho. A distância entre a parte de trás do aparelho e a parede deve ser de 50 mm, de forma a evitar o contacto com superfícies quentes. Se este espaço for menor, irá aumentar o consumo de Energia do produto.

⚠ **ADVERTÊNCIA:** para evitar riscos devido a instabilidade, o posicionamento ou fixação do aparelho devem ser feitos de acordo com as instruções do fabricante. É proibido a colocação do frigorífico de forma que a parede traseira do frigorífico (bobina do condensador) esteja em contacto com mangueiras metálicas do fogão a gás, tubagens metálicas de gás ou de água ou fios elétricos.

AVISOS RELATIVOS À ELETRICIDADE

⚠ Deve ser possível desligar o aparelho da fonte de alimentação, desligando-o na ficha, caso esta esteja acessível, ou através de um interruptor multipolar instalado na tomada de acordo com a regulamentação aplicável a ligações elétricas; além disso, o aparelho deve dispor de ligação à terra, de acordo com as normas de segurança elétrica nacionais.

⚠ Não utilize extensões, tomadas múltiplas ou adaptadores. Após a instalação do aparelho, os componentes elétricos devem estar inacessíveis ao utilizador. Não utilize o aparelho com os pés descalços ou molhados. Não ligue este aparelho se o cabo ou a ficha elétrica apresentar danos, se não estiver a funcionar corretamente, se estiver danificado ou se tiver caído.

⚠ Se o cabo de alimentação estiver danificado deverá ser substituído por um idêntico do mesmo fabricante ou por um técnico de assistência ou pessoas similarmente qualificadas de modo a evitar a ocorrência de situações perigosas, pois existe o risco de choques elétricos.


LIMPEZA E MANUTENÇÃO

⚠ **ADVERTÊNCIA:** Assegure-se de que o aparelho está desligado da fonte de alimentação antes de realizar quaisquer operações de manutenção; nunca use uma máquina de limpeza a vapor para limpar o aparelho - risco de choques elétricos.

⚠ Não utilize produtos de limpeza abrasivos ou agressivos, tais como sprays limpa-vidros, produtos de limpeza erosivos, fluidos inflamáveis, ceras de

limpeza, detergentes concentrados, lixívia ou produtos de limpeza que contenham produtos derivados do petróleo em peças de plástico, no interior e nos revestimentos das portas ou juntas. Não utilize rolos de cozinha, esfregões de metal abrasivos, ou outros acessórios de limpeza agressivos.


ELIMINAÇÃO DA EMBALAGEM

O material da embalagem é 100% reciclável, conforme indicado pelo símbolo de reciclagem .

As várias partes da embalagem devem ser eliminadas de forma responsável e em total conformidade com as normas estabelecidas pelas autoridades locais.

ELIMINAÇÃO DE ELETRODOMÉSTICOS

Este aparelho é fabricado com materiais recicláveis ou reutilizáveis. Elimine-o em conformidade com as normas de eliminação de resíduos locais. Para obter mais informações sobre o tratamento, recuperação e reciclagem de eletrodomésticos, contacte as autoridades locais, o serviço de recolha de resíduos domésticos ou a loja onde adquiriu o aparelho. Este aparelho está marcado em conformidade com a Diretiva Europeia 2012/19/EU relativa aos Resíduos de Equipamentos Elétricos e Eletrónicos (REEE). Ao assegurar a eliminação correta deste produto, estamos a proteger o ambiente e a saúde humana contra riscos negativos.

O símbolo  no produto, ou nos documentos que acompanham o produto, indica que este aparelho não deve ser tratado como resíduo doméstico, devendo ser transportado para um centro de recolha adequado para se proceder à reciclagem do equipamento elétrico e eletrónico.

SUGESTÕES PARA POUPAR ENERGIA

Instale o aparelho num ambiente seco e bem ventilado longe de qualquer fonte de calor (por exemplo, radiador, forno, etc.) e num local que não esteja exposto à luz solar direta. Se necessário, utilize uma placa isolante.

Para garantir uma ventilação adequada, siga as instruções de instalação. Uma ventilação insuficiente na parte de trás do produto aumenta o consumo de energia e diminui a eficiência do arrefecimento.

A abertura frequente da porta poderá resultar num consumo de energia acrescido.

A temperatura interna do aparelho bem como o consumo de energia podem ser afetados pela temperatura ambiente, assim como pelo local onde se encontra o aparelho. Ao regular a temperatura deve-se ter em consideração estes fatores.

Reduza ao mínimo a abertura da porta.

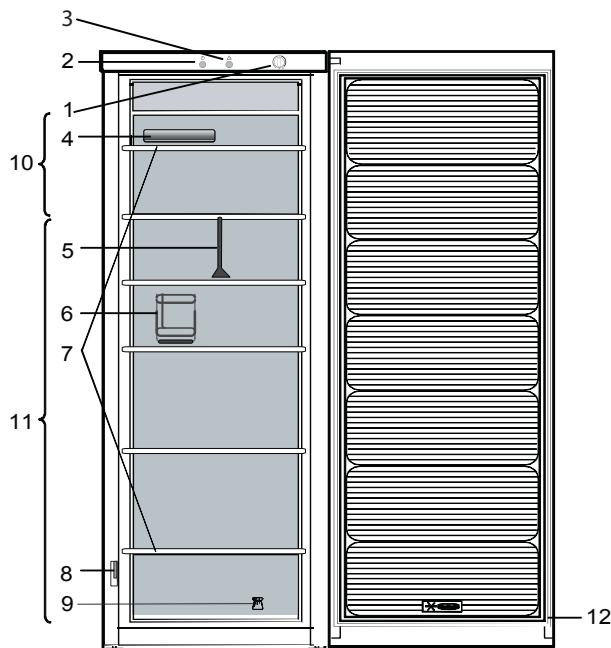
Os alimentos congelados devem ser descongelados no compartimento frigorífico. A baixa temperatura dos produtos congelados arrefece os alimentos no compartimento frigorífico. Deixe arrefecer os alimentos e as bebidas quentes antes de os colocar no aparelho.

O posicionamento das prateleiras no compartimento frigorífico não tem impacto na utilização eficiente da energia. Os alimentos devem ser colocados nas prateleiras de forma a garantir uma circulação de ar adequada (os alimentos não se devem tocar e deve ser mantida uma distância entre estes e a parede posterior).

Pode aumentar a capacidade de armazenamento de alimentos congelados, retirando as gavetas e, se existir, a prateleira Stop Frost.

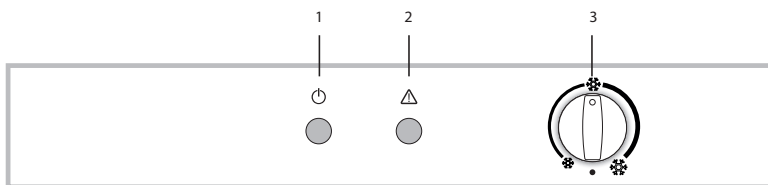
Não se preocupe com os ruídos provenientes do compressor, pois estes são normais, tal como indicado no Guia Rápido.

DESCRIÇÃO DO PRODUTO



1. Painel de controlo
2. Indicador luminoso de corrente
3. Luz indicadora do alarme
4. Cuvetes de gelo*
5. Separador da gaveta*
6. Suporte para garrafas*
7. Prateleiras de vidro
8. Chapa de características com o nome comercial
9. Kit de reversibilidade das portas
10. Zona para congelar alimentos frescos ou conservar alimentos congelados
11. Área para armazenar alimentos congelados
12. Juntas da porta

PAINEL DE CONTROLO



1. Indicador luminoso de corrente
2. Luz indicadora do alarme
3. Botão de CONTROLO DA TEMPERATURA

CONGELAR ALIMENTOS FRESCOS

Coloque os alimentos a serem congelados na grelha do compartimento do congelador, evitando o contacto com os alimentos já congelados.

A quantidade de alimentos frescos que pode ser congelada em 24 horas, encontra-se indicada na placa de características.

Para congelar alimentos frescos, coloque a grelha do compartimento do congelador na posição superior.

TEMPERATURA DOS COMPARTIMENTOS DO CONGELADOR E DO FRIGORÍFICO

Este frigorífico/congelador é ativado através de um termóstato localizado no interior do compartimento do frigorífico.

A temperatura de ambos os compartimentos é regulada rodando o botão de controlo do termóstato.

Termóstato regulado para ❄️: **nível mínimo de refrigeração**

Termóstato regulado para ❄️❄️: **nível intermédio de refrigeração**

Termóstato regulado para ❄️❄️❄️: **nível máximo de refrigeração**

Termóstato regulado para ●: **sem refrigeração; sem iluminação**

Ao rodar o botão do termóstato para ● irá desligar o aparelho.

* Disponível apenas em determinados modelos

LUZ DO FRIGORÍFICO

O sistema de iluminação no interior do compartimento do frigorífico dispõe de uma lâmpada LED, o que permite uma melhor iluminação comparativamente com as lâmpadas tradicionais, bem como um consumo de energia muito reduzido.

Se precisar de substituição, contacte o Serviço de Assistência Técnica.

Importante: A luz do compartimento frigorífico acende-se ao abrir a porta do frigorífico.

PRATELEIRAS

Todas as gavetas, prateleiras da porta e outras prateleiras podem ser retiradas.

PORTA

REVERSIBILIDADE DA PORTA

Nota: A direção em que a porta é aberta pode ser alterada. Se esta operação for realizada pelo Serviço Pós-Venda, não será coberta pela garantia.

Siga as instruções contidas no **Guia de Instalação**.

COMO UTILIZAR O APARELHO


UTILIZAR PELA PRIMEIRA VEZ

Aguarde, pelo menos, duas horas após a instalação para ligar o aparelho à fonte de alimentação.

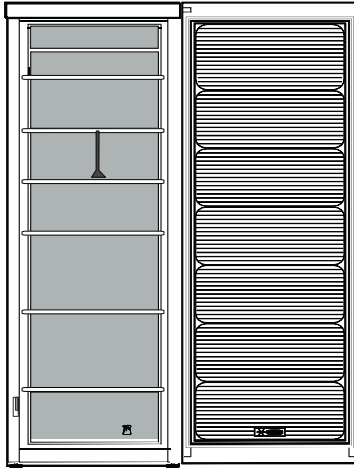
Depois de ligar o aparelho à fonte de alimentação, rode o manípulo do termóstato para ligar o aparelho.

Após ligar o aparelho, deve esperar entre 4 e 6 horas para que seja atingida a temperatura correta de armazenamento relativa a um aparelho com a carga normal. Coloque o filtro antibacteriano e anti-odores na ventoinha seguindo as ilustrações na embalagem do filtro (se fornecido).

COMPARTIMENTO DO CONGELADOR E ARMAZENAMENTO DE ALIMENTOS

O compartimento congelador  permite conservar alimentos congelados (durante o período indicado na embalagem) e congelar alimentos frescos. A quantidade de alimentos frescos que pode ser congelada em 24 horas, encontra-se indicada na placa de características.

Organize os alimentos frescos na área de congelação no interior do compartimento congelador, deixando espaço suficiente à volta das embalagens de alimentos para que o ar circule livremente. Recomenda-se que não torne a congelar os alimentos que já descongelaram parcialmente. É importante embrulhar os alimentos de forma a evitar que entre água, humidade ou condensação.



Para obter um maior espaço de armazenamento, o compartimento do congelador pode ser usado sem a grelha. Certifique-se de que a porta está devidamente fechada após colocar os alimentos de novo na grelha.

CUBOS DE GELO

Encha 2/3 das cuvetes de gelo com água e coloque-as no compartimento do congelador. Não utilize em caso algum, objetos afiados ou pontiagudos para remover o gelo.

Legenda



ZONA DE CONGELAÇÃO
Todos os alimentos

TEMPO DE ARMAZENAMENTO RECOMENDADO PARA ALIMENTOS CONGELADOS

Produto	Período de armazenamento
Manteiga ou margarina	6 meses
Queijo	3 meses
Peixe	2/3 meses
Marisco	1 mês
Fruta (exceto citrinos)	8-12 meses
Gelado ou sorvetes	2/3 meses
Carne	
Fiambre/salsichas	2 meses
Assados (vaca/porco/borrego)	8/12 meses
Bifes ou costeletas (vaca/borrego/porco)	4 meses
Leite, líquidos frescos	1-3 meses
Aves (frango/peru)	5- 7 meses
Vegetais	8-12 meses

COMO DESCONGELAR O COMPARTIMENTO DO CONGELADOR

1. Recomenda-se que regule a temperatura para um nível mais frio ou ligue o modo de Congelação Rápida quatro horas antes de remover os alimentos do compartimento do congelador, de forma a prolongar a conservação dos alimentos durante a fase de descongelação.
2. Para descongelar, desligue o aparelho e retire as gavetas. Coloque os alimentos congelados num local fresco. Deixe a porta aberta para que o gelo derreta. Para evitar que saia água durante a descongelação, recomenda-
- se que coloque um pano absorvente no fundo do compartimento do congelador e que esprema esse pano regularmente.
3. Limpe o interior do compartimento congelador e seque-o cuidadosamente.
4. Torne a ligar o aparelho e coloque os alimentos de novo no seu interior.

SONS FUNCIONAIS

1. O compressor gera um zumbido durante o funcionamento do aparelho; esta situação é normal.



2. A passagem do gás refrigerante no interior do circuito de refrigeração gera sons gorgolejantes e crepitações, pelo que estes sons são normais.



3. É possível que oia crepitações quando o compressor é ativado e desativado: trata-se de um som normal proveniente da estrutura do produto.



4. Certifique-se de que as prateleiras existentes no interior da porta do frigorífico, bem como as gavetas do compartimento do mesmo se encontram fixas e posicionadas corretamente para evitar potenciais vibrações.
5. Não coloque recipientes de vidro (garrafas, jarros, etc.) em contacto direto uns com os outros para evitar quaisquer vibrações.
6. Este aparelho encontra-se equipado com um compressor que opera a uma velocidade mínima de forma a otimizar o consumo de energia. Como tal, em determinadas situações (durante o verão ou se armazenar grandes quantidades de alimentos) o compressor pode aumentar a sua velocidade e produzir mais ruído do que o habitual.

RECOMENDAÇÃO EM CASO DE NÃO UTILIZAÇÃO DO APARELHO

EM CASO DE NÃO UTILIZAÇÃO DO APARELHO

Desligue o aparelho da tomada, despeje-o, descongele-o (se necessário) e limpe-o.

Mantenha as portas ligeiramente abertas para que o ar circule no interior dos compartimentos. Ao fazer isto, evita a formação de bolor e maus odores.

EM CASO DE INTERRUPTÃO NO ABASTECIMENTO DE CORRENTE

Mantenha as portas fechadas para que os alimentos se mantenham frios o máximo de tempo possível. Não torne a congelar alimentos que já tenha sido parcialmente descongelados. Se a falha de corrente for prolongada, poderá ser também ativado o alarme "black out" (em aparelhos com componente eletrónica).

LIMPEZA E MANUTENÇÃO

Antes de efetuar qualquer operação de limpeza ou manutenção, retire a ficha da tomada ou desligue a corrente elétrica.

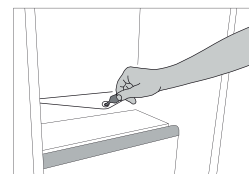
Nunca utilize abrasivos. Nunca limpe as peças do congelador com líquidos inflamáveis.

Não utilize aparelhos de limpeza a vapor.

Os botões e o visor do painel de comandos não devem ser limpos com álcool ou substâncias derivadas do álcool, mas apenas com um pano seco.

Limpe o aparelho ocasionalmente com um pano e uma solução de água morna e agente de limpeza neutro, especificamente quando limpar o interior do frigorífico.

Para assegurar um fluxo constante e correto da água proveniente da descongelação, limpe regularmente o interior do dreno que se encontra na parede de trás do compartimento frigorífico, perto da gaveta de frutas e vegetais, usando o utensílio fornecido.



RESOLUÇÃO DE PROBLEMAS

O que fazer em caso de...	Razões possíveis	Soluções
O aparelho não funciona.	Pode existir um problema na fonte de alimentação do aparelho.	<p>Certifique-se de que:</p> <ul style="list-style-type: none"> • não ocorreu uma falha de energia; • a ficha está inserida corretamente na tomada e o comutador de polo duplo (se existir) está na posição correta (ligado); • os dispositivos de proteção do sistema elétrico doméstico funcionam; • o cabo de alimentação não está danificado; • o botão não se encontra na posição "●".
A luz interior não funciona.	Pode ser necessário substituir a lâmpada.	Desligue o aparelho da fonte de alimentação e contacte o Serviço de Assistência Técnica se a lâmpada precisar de ser substituída.
A temperatura interna dos compartimentos não é suficientemente fria.	As razões podem ser várias (consulte a coluna "Solução").	<p>Verifique se:</p> <ul style="list-style-type: none"> • as portas estão bem fechadas; • o aparelho não está instalado perto de uma fonte de calor; • a temperatura está programada devidamente; • a circulação de ar através das grelhas de ventilação na base do aparelho não estão obstruídas.
Existe água no fundo do compartimento do frigorífico.	O dreno da água de descongelação está bloqueado.	Limpe o dreno da água de descongelação (consulte a seção "Manutenção e limpeza").
Quantidade excessiva de gelo no compartimento do congelador.	A porta do compartimento do congelador não está devidamente fechada.	<ul style="list-style-type: none"> • Verifique se não existe nada que impeça a porta de fechar devidamente. • Descongele o compartimento do congelador. • Certifique-se de que o aparelho está instalado corretamente.
O rebordo frontal do aparelho, na parte do vedante da porta, está quente.	Isto não é um problema. Isto evita a formação de condensação.	Não é necessária qualquer ação.
A temperatura do compartimento do frigorífico está muito fria.	<ul style="list-style-type: none"> • A temperatura programada é muito fria. • Pode ter sido colocada uma grande quantidade de alimentos frescos no compartimento do congelador. 	<ul style="list-style-type: none"> • Tente programar uma temperatura menos fria. • Se foram colocados alimentos frescos no compartimento do congelador, espere até a congelação ter terminado. • Desligue a ventoinha (caso exista) tal como descrito na secção "VENTOINHA".

SERVIÇO DE PÓS-VENDA

ANTES DE CONTACTAR O SERVIÇO PÓS-VENDA

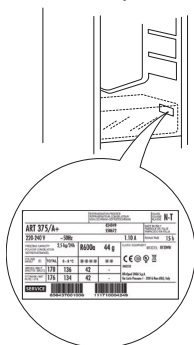
1. Tente solucionar o problema sozinho com a ajuda das sugestões fornecidas no **GUIA DE RESOLUÇÃO DE PROBLEMAS**.
2. Desligue e volte a ligar o aparelho para verificar se o problema ficou resolvido.

SE O PROBLEMA PERSISTIR APÓS ESSAS VERIFICAÇÕES, CONTACTE O SERVIÇO PÓS-VENDA MAIS PRÓXIMO

Para receber assistência, contacte o número indicado no livrete da garantia ou siga as instruções existentes no website **www.indesit.com**

Quando contactar o nosso Serviço de Pós-venda indique sempre:

- uma breve descrição da anomalia;
- o tipo e o modelo exato do aparelho;



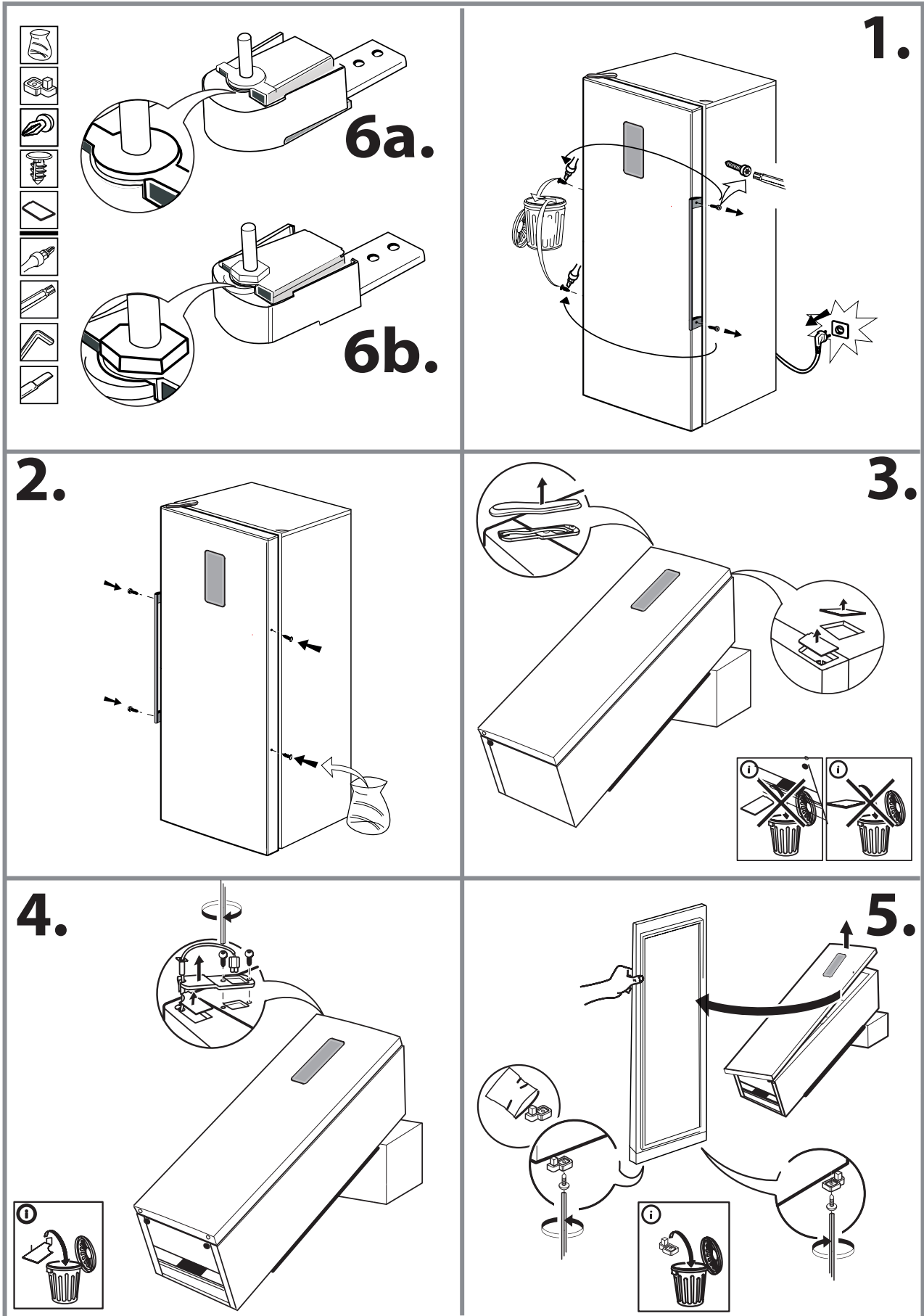
- o número da assistência (número que se encontra após a palavra "Service" na placa de características). O número da assistência também está indicado no livrete da garantia;

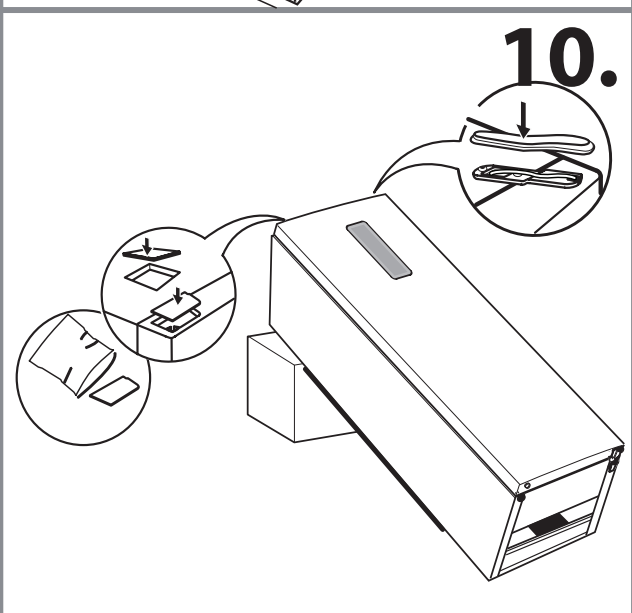
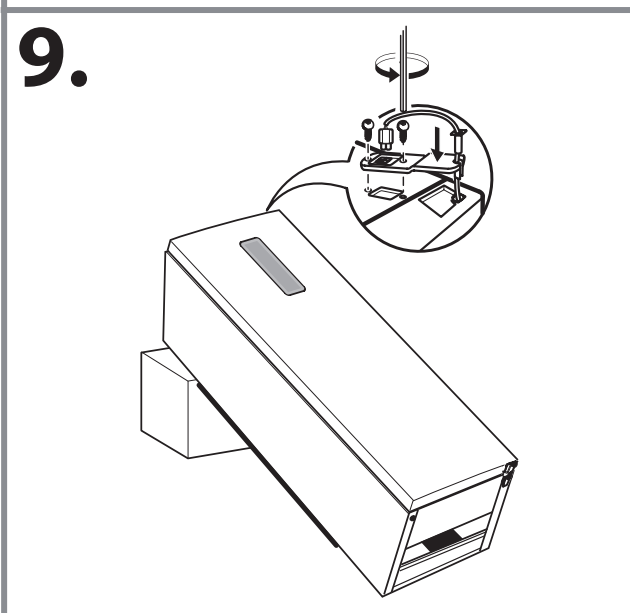
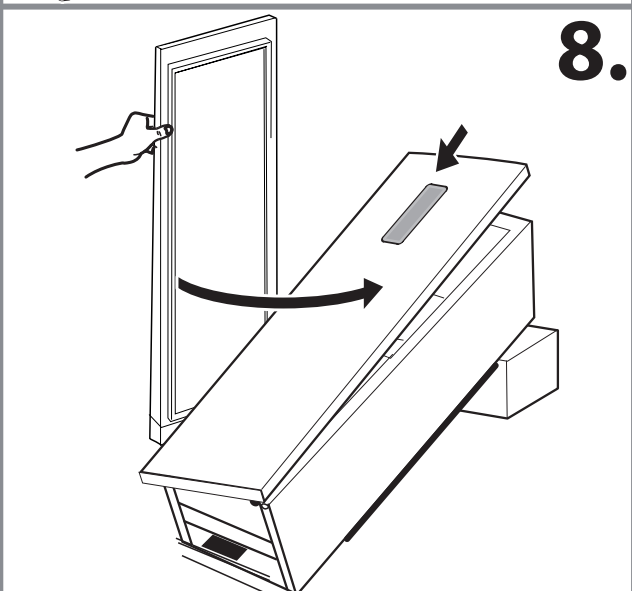
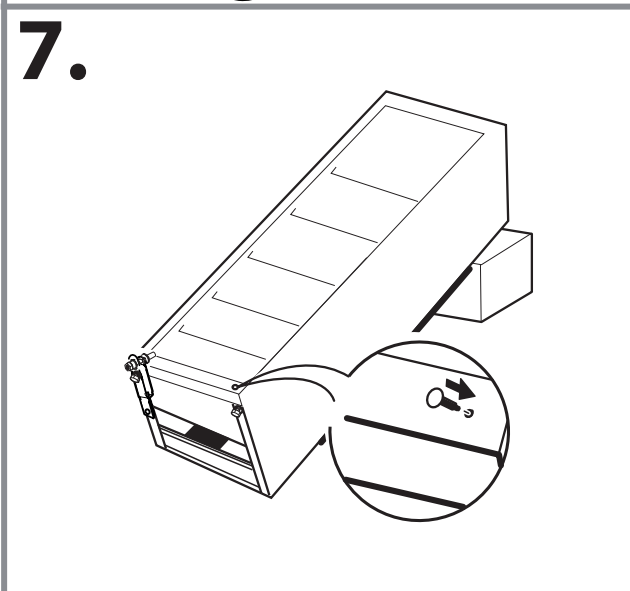
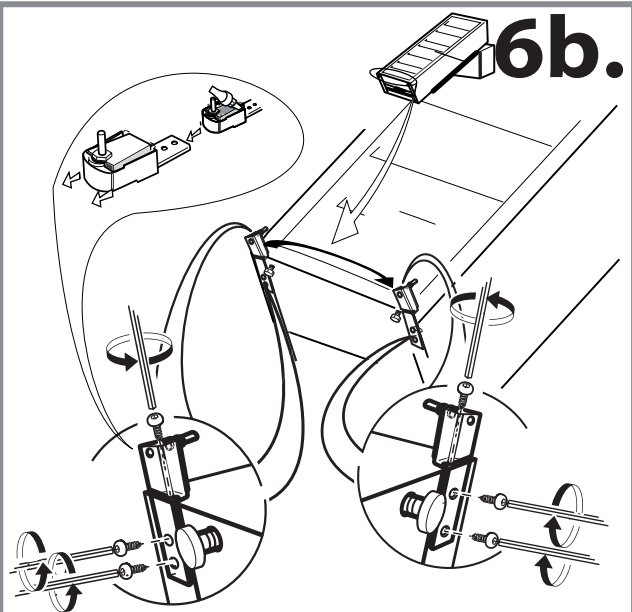
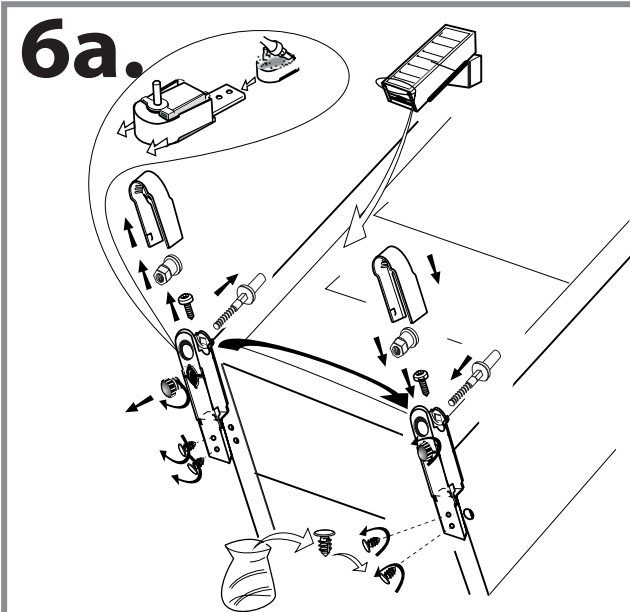


- a sua morada completa;
- o seu número de telefone.

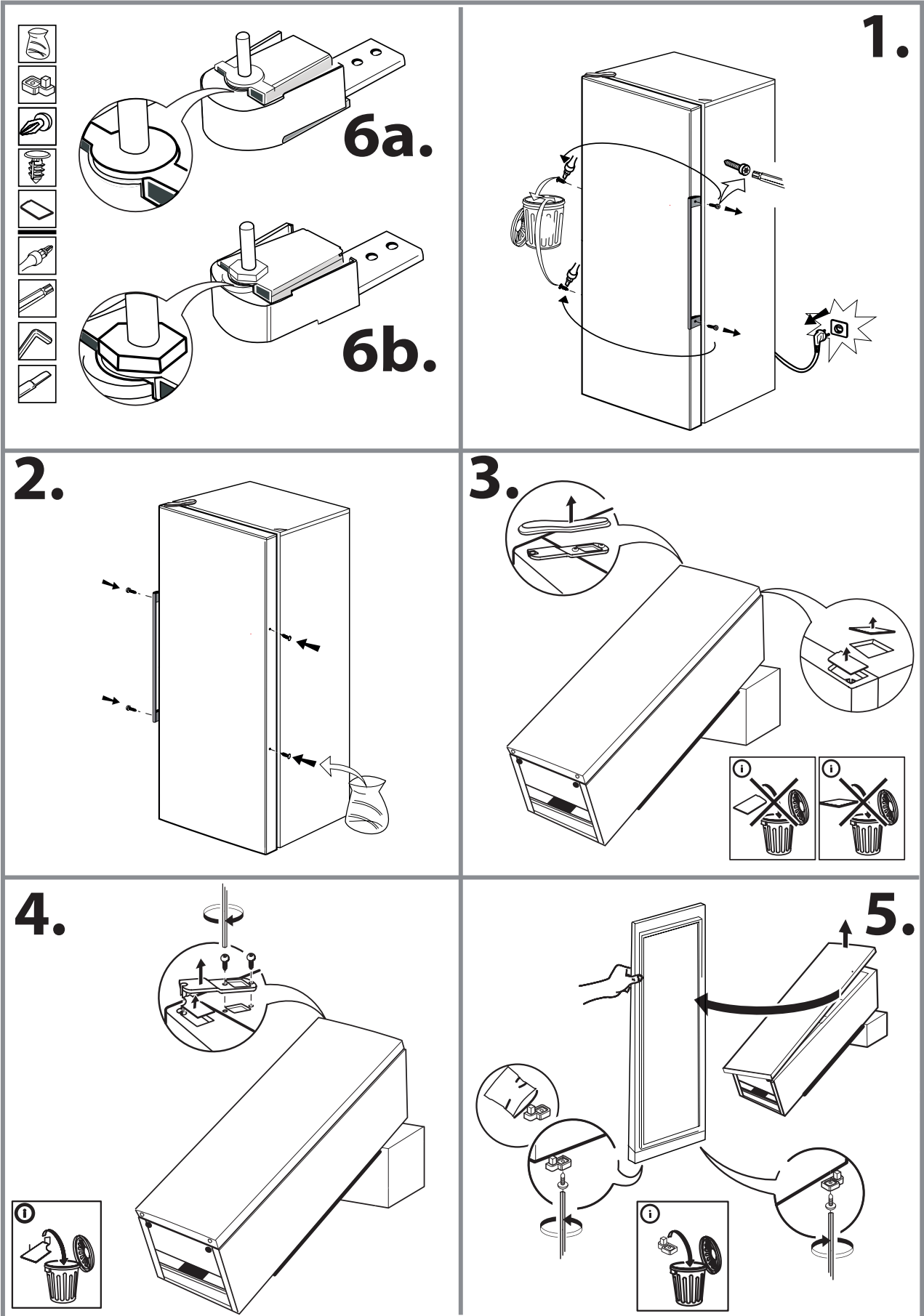
Se for necessário efetuar alguma reparação, contacte um Serviço Pós-Venda autorizado (para garantir a utilização de peças sobresselentes originais e uma reparação correta).

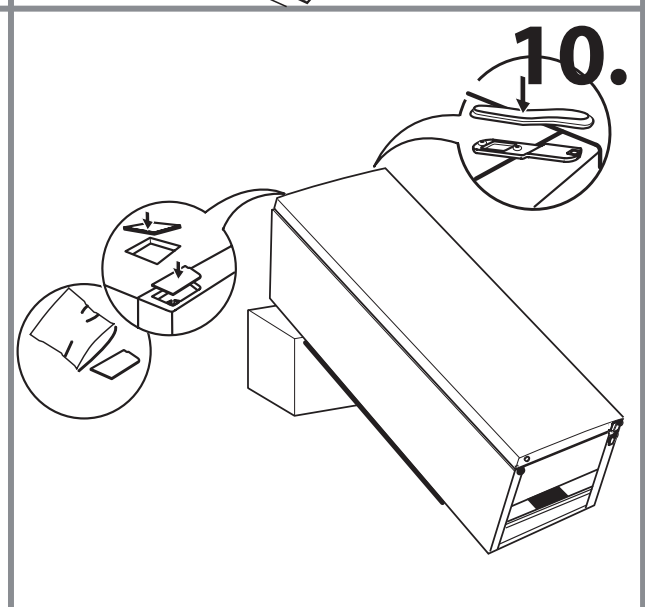
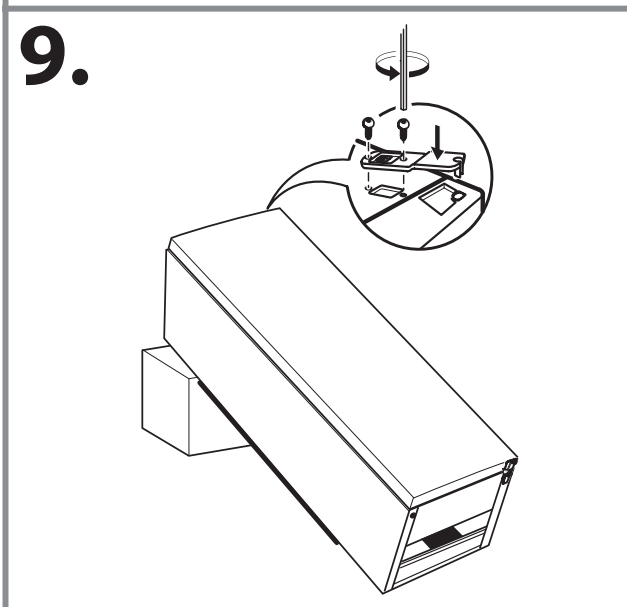
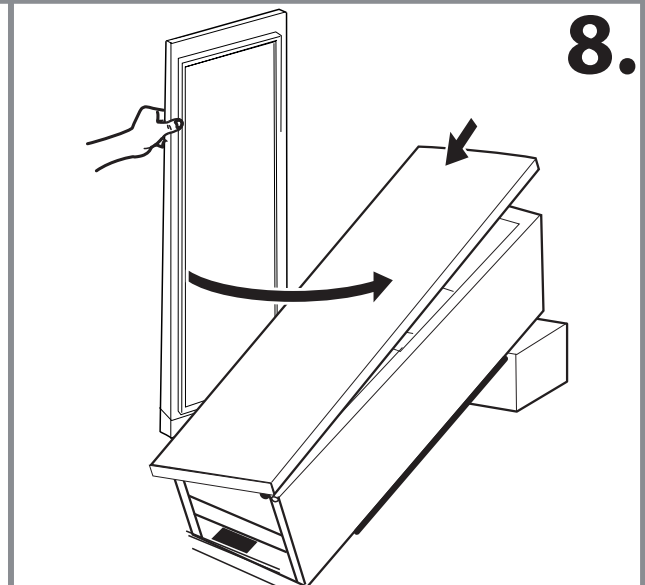
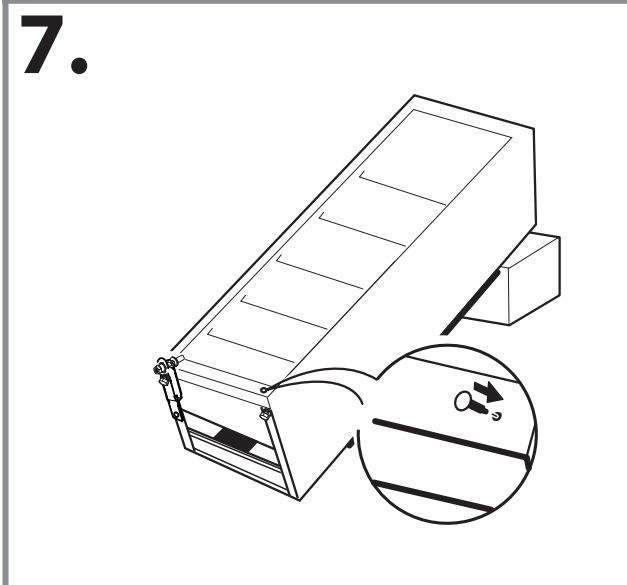
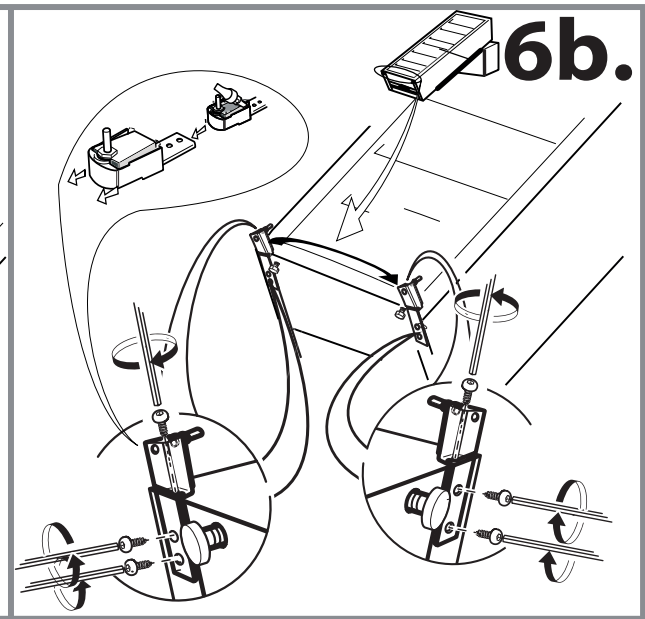
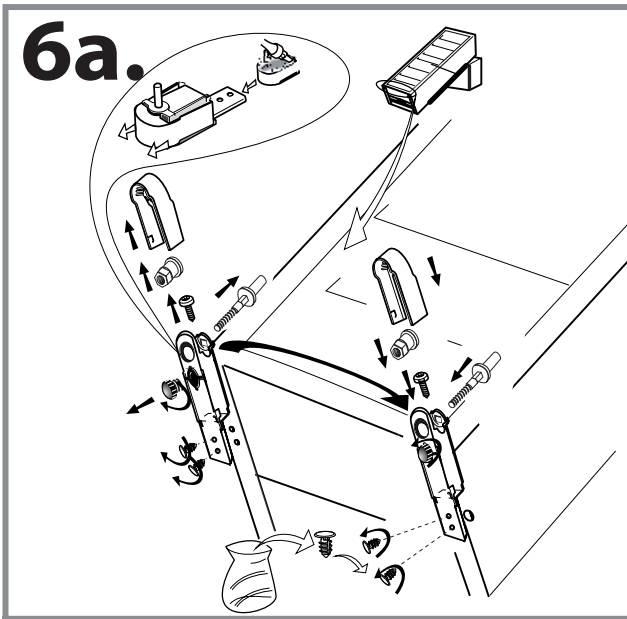
(1)

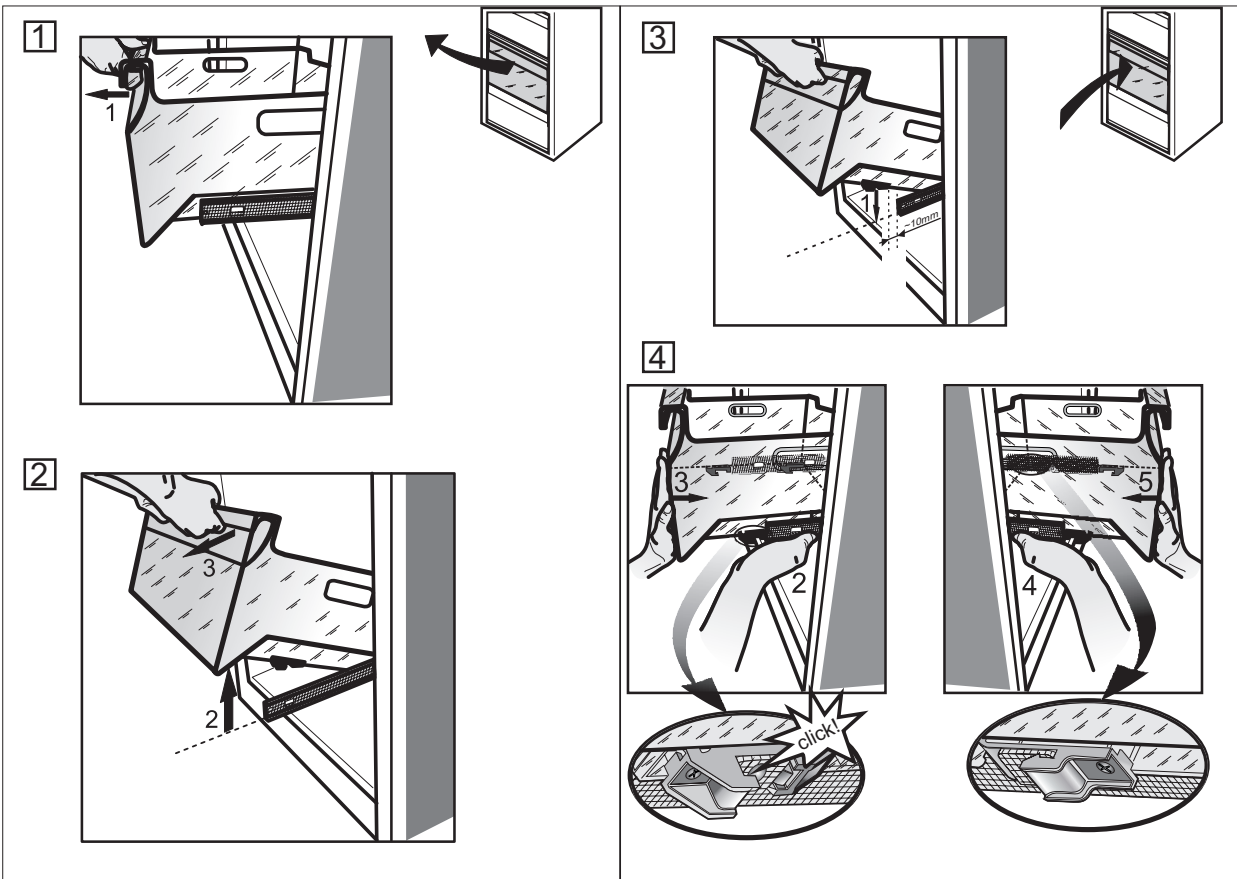
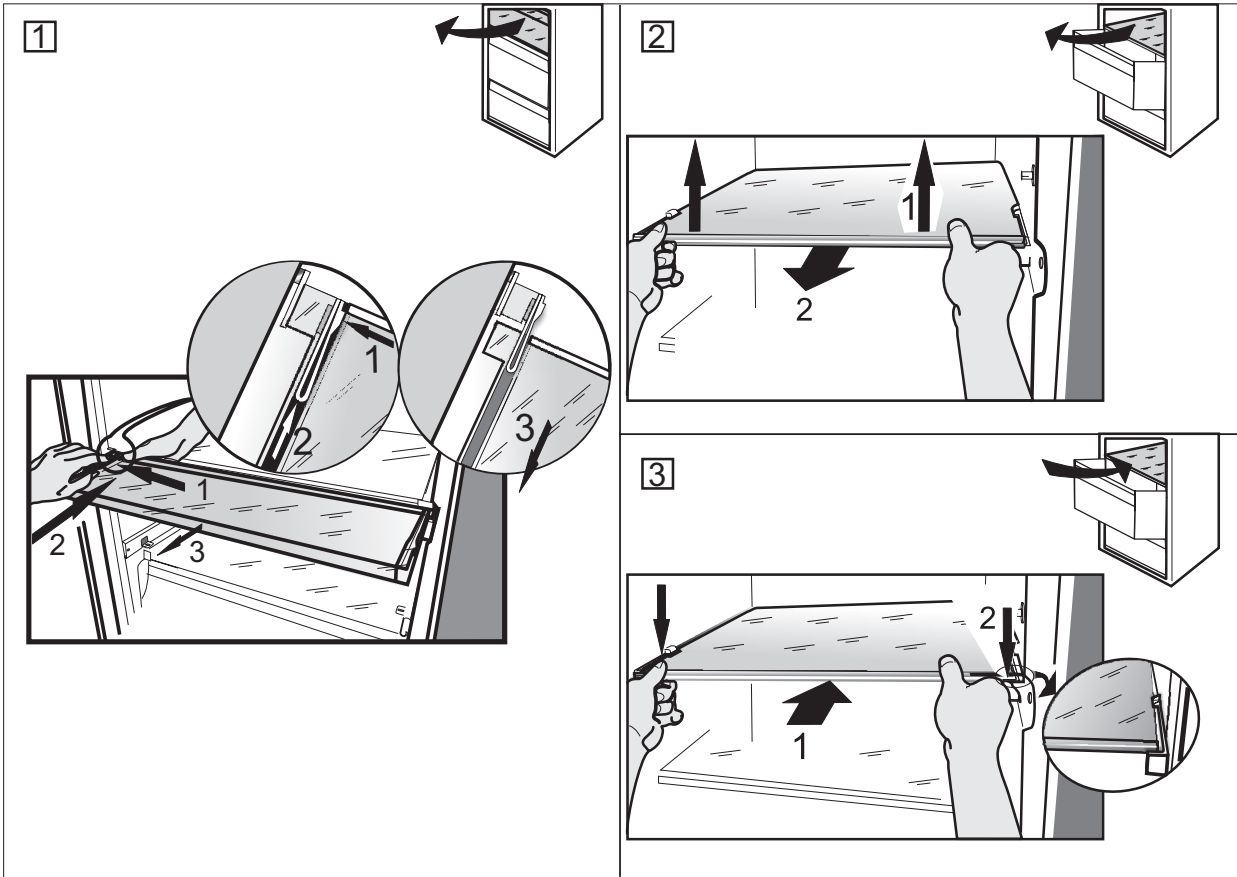




(2)







19515387201