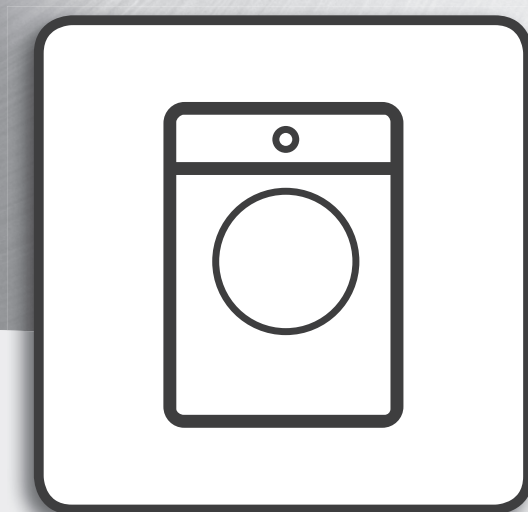


Hotpoint

ARISTON



Podręcznik użytkownika



www.hotpoint.eu/register



DZIĘKUJEMY ZA ZAKUPIENIE PRODUKTU HOTPOINT.

Aby otrzymać bardziej szczegółowe wsparcie, zarejestruj urządzenie na stronie www.hotpoint.eu/register



Przed rozpoczęciem korzystania z urządzenia należy uważnie przeczytać podręcznik bezpieczeństwa i ochrony zdrowia.

! Przed użyciem pralki konieczne jest zdemontowanie śrub transportowych. Bardziej szczegółowe instrukcje dotyczące usuwania śrub można znaleźć w Podręczniku instalacji.

PANEL STEROWANIA

1. Przycisk ODKAŻANIE PARĄ / WYCISZENIE
2. Przycisk FINAL CARE / BLOKADA KLAWISZY
3. Przycisk ON/OFF
4. Przycisk ACTIVE CARE i lampka wskaźnika
5. Przycisk URUCHOM/PRZERWIJ
6. Przycisk EKO/SZYBKIE
7. Przycisk WIROWANIE
8. Przycisk OPÓŹNIENIE STARTU
9. Przycisk TEMPERATURA
10. POKRĘTŁO WYBORU CYKLU PRANIA

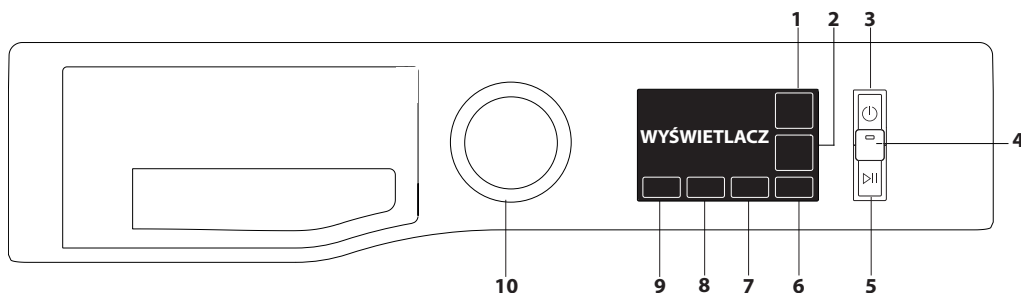


TABELA CYKLI PRANIA

Maks. ładunek 8 kg						Zasilanie w trybie wyłączenia 0,5 W / w trybie czuwania 8 W									
Cykl prania	Temperatura		Maks. prędkość wirowania (obr./min)	Maks. ładunek (kg)	Czas trwania (minuty)	Active Care	Dodaj ubrania	Detergent i dodatki			Zalecany detergent		Wilgotność resztkowa %	Zużycie energii kWh	Łączna ilość wody l
	Do-myślny	Zakres						Pranie wstępne	Pranie	Płyn do zmiękczenia tkanin	Pro-szek	Płyn			
								1	2	3					
1	Mieszane	40°C	* - 40°C	1200	8	**	●	-	●	○	-	✓	-	-	-
2	Eko bawełna □ (1)	60°C	60°C	1200	8	230	-	-	●	○	✓	✓	53	0,97	55
			40°C	1200	8	235	-	-	●	○	✓	✓	53	1,24	94
3	Bawełna (2)	40°C	* - 60°C	1200	8	235	-	-	●	○	✓	✓	53	1,24	94
4	Syntetyki (3)	40°C	* - 60°C	1200	4,5	175	-	-	●	○	✓	✓	53	0,54	55
5	Delikatne	40°C	* - 40°C	1000	4,5	**	●	-	●	○	-	✓	-	-	-
6	Włna	40°C	* - 40°C	800	2	**	-	-	●	○	-	✓	-	-	-
7	Antyalergiczny	60°C	40°C - 60°C	1200	5	**	-	-	●	○	✓	✓	-	-	-
8	Odplamianie 40°	40°C	* - 40°C	1000	4,5	**	●	-	●	○	✓	✓	-	-	-
9	Białe	40°C	* - 90°C	1200	8	**	●	● (***)	●	○	✓	✓	-	-	-
10	Odśwież. parowe	-	-	-	2	**	-	-	-	-	-	-	-	-	-
11	Szybki 30min	30°C	* - 30°C	800	4,5	**	●	-	●	○	-	✓	-	-	-
12	Pościel i ręczniki	60°C	* - 60°C	1200	8	**	●	-	●	○	✓	✓	-	-	-
13	Koszule	40°C	* - 40°C	600	2	**	-	-	●	○	-	✓	-	-	-
14	Wirowanie i odpomp.*	-	-	1200	8	**	-	-	-	-	-	-	-	-	-
15	Płukanie i wirowanie	-	-	1200	8	**	-	-	-	○	-	-	-	-	-

● Wymagane dozowanie ○ Opcjonalne dozowanie

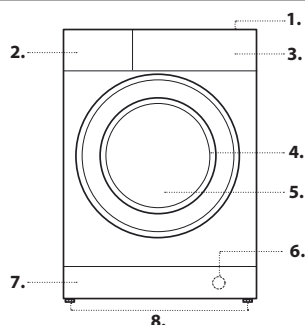
Określony na wyświetlaczu lub w instrukcji obsługi czas trwania cyklu jest szacowaną wartością opartą na standardowych warunkach. Rzeczywisty czas trwania może się różnić w zależności od kilku czynników, np. temperatury i ciśnienia wody zasilającej, temperatury otoczenia, ilości detergentu, stopnia i rodzaju załadunku, bilansowania obciążenia i wszelkich wybranych dodatkowych opcji.

1) Cykl prania próbnego zgodny z rozporządzeniem 1061/2010:

Cykl ten jest przeznaczony do prania tkanin bawełnianych normalnie zabrudzonych i jest najbardziej wydajny pod względem zużycia prądu i wody; należy go używać do ubrań przeznaczonych do prania w temperaturze 60°C lub 40°C. Rzeczywista temperatura prania może się różnić od wskazanej wartości.

OPIS PRODUKTU

1. Góra
2. Szuflada na detergent
3. Panel sterowania
4. Uchwyt
5. Drzwiczki
6. Pompa odprowadzająca (za cokołem)
7. Cokół (z możliwością demontażu)
8. Regulowane nóżki (2)



Dla wszystkich instytutów badawczych:

- 2) Długi cykl tkanin bawełnianych: ustaw 3 cykl prania z temperaturą 40°C.
- 3) Długi cykl tkanin syntetycznych: ustaw 4 cykl prania z temperaturą 40°C.

* Wybór cyklu 14 i bez cyklu wirowania spowoduje, że pralka będzie tylko opróżniana z wody.

** Czas trwania cyklu prania można sprawdzić na wyświetlaczu.

*** W przypadku Prania wstępnego naciśnij przycisk „Temp.” i przytrzymaj, aż podświetli się symbol (tylko 90°).

SZUFLADA NA DETERGENT

komora 1: Detergent do prania wstępnego (proszek)

komora 2: Detergent do cyklu prania (proszek lub płyn)

W przypadku korzystania z detergentu w płynie, zaleca się odpowiednie dozowanie przy użyciu demontowanej plastikowej podziałki A (w zestawie).

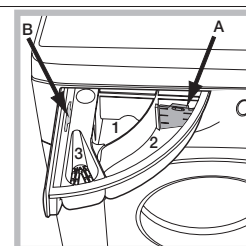
W przypadku korzystania z detergentu w proszku, należy umieścić podziałkę w szczelinie B.

komora 3: Dodatki (płyn do zmiękczenia tkanin itd.)

Płyn do zmiękczenia tkanin nie może wylewać się poza siatkę.

! Należy używać detergentu w proszku do białych ubrań bawełnianych, do prania wstępnego i do prania w temperaturach ponad 60°C.

! Należy przestrzegać instrukcji podanych na opakowaniu detergentu.



CYKLE PRANIA

Należy przestrzegać instrukcji, określonych przez symbole znajdujące się na etykietach ubrań, dotyczących prania. Wartość wskazana przez symbol jest maksymalną zalecaną temperaturą do prania ubrania.



Mieszane

Do lekkiego prania normalnie zabrudzonych ubrań z elastycznej bawełny, lnu, tkanin syntetycznych oraz tkanin mieszanych.

Eko bawełna 60°/40°

Odpowiednie do prania umiarkowanie zabrudzonych ubrań bawełnianych. W temperaturze 40°C i 60°C jest to standardowy cykl przeznaczony do prania ubrań z bawełny i jest najbardziej wydajny pod względem zużycia wody i prądu.

Bawełna

Rzeczy normalnie do silnie zabrudzonych z grubej bawełny.

Syntetyki

Odpowiedni do prania umiarkowanie zabrudzonych ubrań z tkanin syntetycznych (np. poliestru, poliakrylanu, wiskozy itd.) lub mieszanych tkanin syntetyczno-bawełnianych.

Delikatne

Do prania bardzo delikatnych ubrań. Przed włożeniem ubrań do pralki zaleca się przewrócenie ich na lewą stronę. Najlepsze rezultaty w przypadku ubrań delikatnych można uzyskać, korzystając z detergentu w płynie.

Wełna — Woolmark Apparel Care - Eko:

Cykl prania „Wełniane” został zatwierdzony przez firmę Woolmark do prania ubrań wełnianych przeznaczonych do „prania ręcznego”, pod warunkiem, że cykl ten jest zgodny z instrukcjami na metce ubrań oraz instrukcjami zapewnionymi przez producenta tej pralki. (M1127)



Anty alergiczny

Odpowiedni do usuwania najczęstszych alergenów, np. pyłków, roztoczy oraz sierści kotów lub psów.

Odplamianie 40°

Program jest odpowiedni do prania silnie zabrudzonych ubrań w kolorach odpornych na ścieranie. Zapewnia on klasę prania wyższą niż standardowa klasa (klasa A). Korzystając z tego programu, nie należy łączyć ubrań w różnych kolorach. Zalecamy korzystanie z detergentu w proszku. W przypadku opornych plam zalecane jest pranie wstępne ze specjalnymi dodatkami.

Białe

Do prania normalnie do silnie zabrudzonych ręczników, bielizny, pościeli i bielizny stołowej itd. z elastycznej bawełny i lnu. Pranie wstępne jest wykonywane w cyklu przed fazą prania głównego jedynie w razie wybrania temperatury 90°C. W takim przypadku zalecane jest dodanie detergentu zarówno w fazie prania wstępnego, jak i prania głównego.

Odśwież. parowe

Jeśli po zakończeniu cyklu ubrania są nadal wilgotne, zalecamy ich rozwieszenie w celu wysuszenia (2 kg, około 3 elementy). Program ten odświeża ubrania, usuwając z nich nieprzyjemne zapachy oraz poluzowując włókna. Wkładając należy tylko suche rzeczy (niezabrudzone) o wybrać program „Odśwież. parowe”. Ubrania będą pod koniec cyklu trochę wilgotne, a po kilku minutach będą gotowe do noszenia. Program „Odśwież. parowe” ułatwia prasowanie.

! Nie należy dodawać płynów zmiękczających lub detergentów.

! Niezalecany do prania ubrań wełnianych lub jedwabnych.

Szybki 30min

Do szybkiego prania lekko zabrudzonych ubrań. Cykl ten trwa tylko 30 minut, zapewniając oszczędność czasu i prądu.

Pościel i ręczniki

Do domowego prania lnu w pojedynczym cyklu. Optymalizuje użycie płynu do zmiękczania tkanin i umożliwia oszczędność czasu i prądu. Zalecamy korzystanie z detergentu w proszku.

Koszule

Tego specjalnego cyklu prania należy używać do prania koszul z różnych tkanin i różnych kolorach, zapewniając im najlepszą możliwą pielęgnację.

Wirowanie i odpomp.

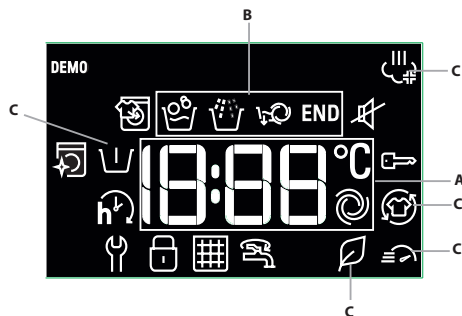
Wirowanie ładunkiem, opróżniające pralkę z wody. Do ubrań z tkanin elastycznych. Pominięcie cyklu wirowania spowoduje tylko odprowadzenie wody urządzenia.

Płukanie i wirowanie

Płucze, a następnie wiruje. Do ubrań z tkanin elastycznych.

WYŚWIETLACZ

Wyświetlacz jest przydatny podczas programowania pralki, zapewniając mnóstwo informacji.



Czas trwania dostępnych cykli prania i pozostały czas trwającego cyklu wyświetlane są w sekcji **A** (wyświetlacz przedstawia maksymalny czas trwania wybranego cyklu, który może po kilku minutach ulec skróceniu, ponieważ efektywny czas trwania programu różni się w zależności od stopni załadowania pralki oraz wybranych ustawień); w przypadku wyboru opcji OPÓZNIENIE STARTU, na wyświetlaczu widoczne będzie odliczanie do rozpoczęcia wybranego cyklu prania.

Naciśnięcie odpowiedniego przycisku umożliwi wyświetlanie maksymalnej prędkości wirowania i wartości temperatury uzyskanych przez urządzenie w czasie ustawionego cyklu prania, lub wartości ostatnio wybranych, jeśli są one zgodne z ustawionym cyklem prania.

„Fazy cyklu prania” odpowiadają wybranemu cyklowi prania, a „faza cyklu prania” uruchomionego cyklu będzie widoczna w sekcji **B**:

Pranie główne

Płukanie

Wirowanie + Wypompowanie

Referencje **C** wskazują dostępne opcje prawa (patrz sekcja „Opcje”).

Podświetlenie symbolu oznacza, że ustawiona wartość „opóźnionego uruchomienia” pojawiła się na wyświetlaczu.

Symbol oznacza możliwość włożenia dodatkowych ubrań (patrz sekcja „Dodawanie ubrań”).

Symbol oznacza możliwość wyciszenia dźwięków przycisków. W aktywnym trybie wyciszenia prawie wszystkie dźwięki zostaną wyłączone. Aktywne pozostaną tylko sygnały dźwięków i alarmy, a także sygnał końca cyklu.

Aby aktywować/dezaktywować funkcję wyciszenia, naciśnij i przytrzymaj przycisk .

WSKAŹNIKI NA WYŚWIETLACZU

Błąd: Wezwij serwis

Patrz sekcja Rozwiązywanie problemów

Błąd: Zapchany filtr wody

Wody nie można odprowadzić; zapchany może być filtr wody

Błąd: Brak wody

Brak wody zasilającej lub niewystarczająca jej ilość.

W przypadku wystąpienia dowolnego błędu, patrz sekcja „Rozwiązywanie problemów”.

Blokada klawiszy

Aby zablokować panel sterowania, naciśnij przycisk i przytrzymaj przez około 3 sekundy. Symbol podświetli się na wyświetlaczu, wskazując blokadę panelu sterowania (z wyjątkiem przycisku „WŁĄCZANIE/WYŁĄCZANIE”). Pozwoli to zapobiec przypadkowym zmianom programów, zwłaszcza w wyniku ingerencji dzieci w pracę urządzenia. Aby odblokować panel sterowania, naciśnij przycisk i przytrzymaj przez około 3 sekundy.

Wskaźnik zablokowanych drzwiczek

Podświetlony oznacza, że drzwiczki są zablokowane. Aby zapobiec wszelkim szkodom, należy przed otwarciem drzwiczek poczekać, aż symbol zgaśnie.

Aby otworzyć drzwiczki w trakcie trwania cyklu, naciśnij przycisk URUCHOM/PRZERWIJ ; kiedy symbol zgaśnie, drzwiczki można otworzyć.

PIERWSZE UŻYCIE

Po zainstalowaniu urządzenia oraz przed jego pierwszym użyciem należy uruchomić cykl prania z detergentem i bez brudnych rzeczy, ustawiając **9 cykl prania (60°)**.

CODZIENNE UŻYTKOWANIE

Przygotować pranie zgodnie z zaleceniami w sekcji „WSKAZÓWKI I ZALECENIA”.

- Naciśnij przycisk WŁĄCZANIE/WYŁĄCZANIE .

- Otwórz drzwiczki. Włóż pranie, upewniając się, że nie przekracza maksymalnego stopnia załadowania wskazanego w tabeli cykli prania.

- Wyciągnąć szufladę na detergent i umieścić detergent w odpowiedniej komorze, zgodnie z zaleceniami w sekcji „SZUFLADA NA DETERGENT”.

- Zamknąć drzwiczki.

- Urządzenie automatycznie wyświetli domyślną temperaturę i wartości prędkości wirowania dla wybranego cyklu, lub ostatnio używane ustawienia, jeśli są zgodne z wybranym cyklem.

- Wybrać żądany cykl prania.

- Wybrać żądane opcje.

- Naciśnij przycisk URUCHOM/PRZERWIJ , aby rozpocząć cykl prania; drzwiczki zostaną zablokowane (symbol zostanie podświetlony).

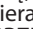

ZATRZYMYWANIE CYKLU

Aby zatrzymać cykl prania, naciśnij ponownie przycisk URUCHOM/PRZERWIJ . Aby uruchomić cykl prania od momentu, w którym został przerwany, naciśnij ponownie przycisk URUCHAMIANIA/WSTRZYMANIA .

AWARYJNE OTWIERANIE DRZWICZEK


Po uruchomieniu cyklu symbol rozpocznie sygnalizowanie, że drzwiczek nie można otworzyć. Podczas trwającego cyklu prania drzwiczki pozostają zablokowane. Aby otworzyć drzwiczki podczas trwania cyklu, np. aby dodać lub wyjąć ubranie, naciśnij przycisk URUCHOM/PRZERWIJ w celu zatrzymania cyklu. Jeśli symbol nie jest podświetlony, drzwiczki mogą być otwarte. Naciśnij ponownie przycisk URUCHOM/PRZERWIJ , aby kontynuować cykl.

DODAWANIE UBRAŃ

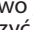

Ikona na wyświetlaczu będzie sygnalizować możliwość dodania do pralki kolejnych ubrań, bez zmniejszania wydajności prania. Aby dodać ubrania, należy najpierw zatrzymać pralkę, naciskając przycisk URUCHOM/PRZERWIJ , a następnie otwierając drzwiczki i wkładając pranie. Naciskając przycisk URUCHOM/PRZERWIJ  ponownie, aby uruchomić ponownie cykl prania od momentu, w którym został przerwany.

ZMIANA TRWAJĄCEGO CYKLU PRANIA

Aby zmienić trwający cykl prania, zatrzymać pracę pralki przy użyciu przycisku  URUCHOM/PRZERWIJ, a następnie wybrać żądany cykl i nacisnąć ponownie przycisk  URUCHOM/PRZERWIJ.

! Aby anulować rozpoczęty właśnie cykl, naciśnij i przytrzymaj przycisk  włączania/wyłączania. Cykl zostanie zatrzymany, a urządzenie wyłączone.

POD KONIEC CYKLU PRANIA

Na wyświetlaczu pojawi się słowo „END”; kiedy symbol  zgaśnie, drzwiczki będzie można otworzyć. Otwórz drzwiczki, wyjmij pranie i wyłącz urządzenie. Jeśli nie naciśniesz przycisku WŁĄCZANIA/WYŁĄCZANIA , pralka po 15 minutach zostanie wyłączona automatycznie.

OPCJE

- Jeśli wybrana opcja jest niezgodna z ustawionym cyklem prania, lampka wskaźnika będzie migać wraz z emitowaniem sygnału dźwiękowego, a opcja nie będzie aktywowana.

- Jeśli wybrana opcja jest niezgodna z inną wcześniej wybraną opcją, lampka wskaźnika będzie migać wraz z emitowaniem sygnału dźwiękowego, a opcja nie będzie aktywowana.

Odkazanie parą

Opcja ta poprawia wydajność prania poprzez generowanie pary podczas cyklu prania w celu usunięcia wszelkich bakterii z włókien, przy jednoczesnej ich pielęgnacji. Umieścić brudne rzeczy w bębnie, wybrać odpowiedni program i wybrać opcję Pielęgnacji parą.

! Wygenerowana podczas pracy pralki para może utrudnić otwieranie drzwiczek.

Eko/Szybkie

Po naciśnięciu przycisku po raz pierwszy zostanie wybrana, a czas trwania cyklu zostanie skrócony.

W przeciwnym razie po drugim naciśnięciu wybrana zostanie opcja Eko, pozwalając na dodatkową oszczędność energii.


Final Care

Pralka wykona delikatne wirowanie poprzez wolne obracanie bębna. Opcja Final Care uruchamia się po zakończeniu cyklu na maksymalnie 6 godzin i w dowolnym czasie można ją przerwać, naciskając dowolny przycisk na panelu sterowania lub obracając pokrętko.

Active Care

Po wcześniejszym połączeniu z wodą, detergent tworzy unikalną emulsję umożliwiającą lepszą penetrację tkaniny ubrań, czyszcząc plamy nawet w niskich temperaturach, chroniąc zarówno kolory, jak i tkaniny. Jest to możliwe także dzięki wielu różnym określonym ruchom bębna, który zapewnia optymalną ochronę ubrań.

Opóźnienie startu

Aby ustawić Opóźnienie startu dla wybranego cyklu, naciskaj kilkakrotnie odpowiedni przycisk, aż ustawiony zostanie żądany czas. Po aktywowaniu opcji na wyświetlaczu zaświeci się symbol . Aby usunąć ustawienie opóźnionego uruchomienia, naciskaj przycisk, aż na wyświetlaczu pojawi się komunikat „WYŁĄCZONY”.

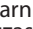
Temperatura

Każdy cykl prania posiada wstępnie określoną temperaturę. Aby zmienić temperaturę, naciśnij przycisk „Temp.”. Wartość pojawi się na wyświetlaczu.

Wirowanie

Każdy cykl prania posiada wstępnie określoną prędkość wirowania. Aby zmienić prędkość wirowania, naciśnij przycisk „Prędkość wirowania”. Wartość pojawi się na wyświetlaczu.

PROCEDURA USUWANIA KAMIENIA I CZYSZCZENIA

Ikona  pojawiająca się regularnie na wyświetlaczu (średnio co 50 cykli) przypomina użytkownikom o czasie przeprowadzenia cyklu konserwacji, pozwalając na wyczyszczenie pralki z zabrudzeń i nagromadzonego kamienia, oraz pokonanie nieprzyjemnych zapachów.

Aby usunąć alarm dotyczący usuwania kamienia, przekręcić pokrętko i nacisnąć dowolny przycisk (w tym przycisk WŁĄCZANIA/WYŁĄCZANIA).

W celu uzyskania optymalnej konserwacji, zalecamy użycie środka do usuwania kamienia i tłustych osadów WPRO, zgodnie z instrukcjami pokazanymi na opakowaniu.

Produkt można zakupić, kontaktując się z serwisem obsługi technicznej oraz za pośrednictwem witryny www.whirlpool.eu.

Firma Whirlpool zrzeka się całej odpowiedzialności za wszelkie szkody urządzenia powstałe w wyniku korzystania z innych, dostępnych na rynku produktów czyszczących do pralek.

WSKAZÓWKI I ZALECENIA

Pranie należy dzielić według:

Rodzaju tkaniny (bawełna, tkanina mieszana, tkanina syntetyczna, wełna, ubrania przeznaczone do prania ręcznego). Koloru (należy rozdzielić rzeczy kolorowe i białe, nowe kolorowe rzeczy prać oddzielnie) Rzeczy delikatnych (małe ubrania – np. rajstopy nylonowe – oraz elementy z haczykami – np. biustonosze: wkładać je do torby z tkaniny).

Opróżnić kieszenie:

Przedmioty takie jak monety lub zapalniczki mogą uszkodzić pralkę i bęben. Sprawdź wszystkie przyciski.

PIELĘGNACJA I KONSERWACJA

Przed czyszczeniem i konserwacją należy wyłączyć pralkę i odłączyć ją od zasilania. Pralki nie należy czyścić przy użyciu substancji łatwopalnych.

Odcinanie dopływu wody i prądu

Po każdym praniu należy zamknąć zawór wody. Ograniczy to zużycie elementów układu hydraulicznego wewnątrz pralki i pomoże zapobiegać przeciekom.

Przed czyszczeniem i pracami konserwacyjnymi należy odłączać pralkę.

Czyszczenie pralki

Zewnętrzne części i elementy gumowe urządzenia można czyścić przy użyciu miękkiej szmatki namoczonej w ciepłej wodzie z dodatkiem mydła. Nie używać rozpuszczalników lub środków ściernych.

Pielęgnacja drzwiczek i bębna

Drzwiczki należy zawsze zostawiać szeroko otwarte, aby zapobiegać powstawaniu nieprzyjemnych zapachów.

USZCZELKA PRZECIWBAKTERYJNA

Uszczelka umieszczona na krawędzi dookoła drzwiczek jest wykonana ze specjalnego połączenia materiałów, zapewniając ochronę przeciwbakteryjną, zmniejszając tym samym rozwój bakterii o 99,99%.

Uszczelka zawiera pirytonian cynku, substancję biobójczą redukującą rozprzestrzenianie się szkodliwych mikroorganizmów (*) np. bakterii i pleśni powodujących plamy, nieprzyjemne zapachy i pogorszenie jakości produktu.

(*) Zgodnie z testami przeprowadzonymi przez Uniwersytet w

Perugii, we Włoszech, w zakresie: gronkowca złocistego, escherichia coli, pseudomonas aeruginosa, candida albicans, kropidlaka czarnego, penicillium digitatum

W rzadkich przypadkach w wyniku przedłużonego kontaktu uszczelki i skóry, może wystąpić reakcja alergiczna.

AKCESORIA

Aby sprawdzić, czy poniższe akcesoria są dostępne dla tego modelu pralki, należy skontaktować się z działem obsługi wsparcia technicznego.

Zestaw łączący

Aksesorium to umożliwia montaż suszarki bębnowej na górnej części pralki w celu oszczędności miejsca i ułatwienia ładowania i rozładowywania suszarki.








TRANSPORT I OBSŁUGA


Nie podnosić pralki, chwytając ją za górną część.

Odłączyc urządzenie i zamknąć zawór wody. Sprawdzić, czy drzwiczki i szuflada na detergent są szczelnie zamknięte. Odłączyć wąż napełniający od zaworu wody, a następnie odłączyć wąż odprowadzający. Opróżnić węże całkowicie z resztek wody i przymocować tak, aby nie zostały uszkodzone podczas transportu. Założyć z powrotem śruby transportowe. Powtórzyć w odwrotnej kolejności czynności usuwania śrub transportowych, opisane w „Instrukcjach instalacji”.

ROZWIĄZYWANIE PROBLEMÓW

Pralka mogła sporadycznie przestawać działać. Przed skontaktowaniem się z działem obsługi wsparcia technicznego upewnij się, że problemu nie można łatwo rozwiązać, korzystając z poniższej listy.

Nieprawidłowości	Możliwe przyczyny / Rozwiązanie
Pralka nie jest uruchamiana.	Urządzenie jest niepodłączone do gniazda całkowicie lub niewystarczająco w celu kontaktu.
	Brak zasilania w gospodarstwie.
Cykl prania nie jest uruchamiany.	Pralka nie jest prawidłowo zamknięta.
	Przycisk WŁĄCZANIA/WYŁĄCZANIA  nie został naciśnięty.
	Przycisk URUCHOM/PRZERWIJ  nie został naciśnięty.
	Zawór wody nie został otwarty.
	Dla czasu rozpoczęcia zostało ustawione opóźnienie.
	Tryb Demo jest aktywny (patrz poniżej, jak dezaktywować).
Pralka nie napełnia się wodą (na wyświetlaczu pojawia się komunikat „”).	Wąż wody zasilającej nie jest podłączony do zaworu.
	Wąż jest zgięty.
	Zawór wody nie został otwarty.
	Brak wody zasilającej w gospodarstwie.
	Zbyt niskie ciśnienie.
	Przycisk URUCHOM/PRZERWIJ  nie został naciśnięty.
Pralka ciągle wpompowuje i wypompowuje wodę.	Wąż odprowadzający nie jest przymocowany pomiędzy 65 a 100 cm od podłogi.
	Wolny koniec węża jest zanurzony w wodzie.
	System odprowadzania wody ze ściany nie jest wyposażony w rurę odpowietrzającą.
	Jeśli problem nie ustąpi nawet po powyższych kontrolach, należy zamknąć zawór wody, wyłączyć urządzenie i skontaktować się z działem obsługi wsparcia technicznego. Jeśli mieszkanie znajduje się na jednym z górnych pięter budynku, mogą wystąpić problemy związane z przepływem wstecznym, prowadzące do ciągłego wypełniania pralki wodą i odprowadzania wody. W sklepach dostępne są specjalne zawory zapobiegające syfonowaniu, pomagające przeciwdziałać takim sytuacjom.
Pralka nie odprowadza wody, a na wyświetlaczu widoczny jest symbol  (F9E1).	Wyczyścić filtr pompy (patrz rozdział Pielęgnacja i konserwacja)
	Wąż odprowadzający jest zgięty.
	Przewód odprowadzający jest zapchany.
Pralka jest mocno poddawana wibracjom podczas cyklu wirowania.	Śruby transportowe nie zostały prawidłowo usunięte podczas instalacji.
	Pralka nie została wypoziomowana.
	Pralka jest wciśnięta pomiędzy szafki a ścianę.
Przeciekająca pralka.	Wąż wody zasilającej nie jest prawidłowo przykręcony.
	Szuflada na detergent jest zablokowana.
	Wąż odprowadzający nie jest prawidłowo podłączony.
Symbol  miga, a wyświetlacz pokazuje kod błędu (np.: F1E1, F4...).	Wyłączyć urządzenie i odłączyć je od zasilania, odczekać około 1 minutę, a następnie włączyć ponownie. Jeśli problem nie ustąpi, skontaktować się z działem obsługi wsparcia technicznego.
Zbyt dużo piany.	Detergent jest nieodpowiedni dla tej pralki (powinien być wyświetlany komunikat „do pralek” lub „do prania ręcznego i w palce” lub podobny).
	Użyto zbyt dużą ilość detergentu.
Zacznie migać ikona fazy, , wyświetlona będzie prędkość wirowania „0”.	W wyniku nierównego rozłożenia wkładu prania, cykl wirowania nie mógł być uruchomiony, w celu ochrony pralki. Aby odwirować mokre pranie, należy dodać więcej ubrań różnych wielkości i uruchomić program „Wirowanie i odpomp”. Należy unikać małych ilości prania składających się z kilku dużych sztuk ubrań o dużym stopniu wchłaniałości / należy w jednym wkładzie prać różne rozmiary artykułów.

Wyłączyć TRYB DEMO: Poniższe czynności należy wykonać kolejno bez przerw. Włączyć urządzenie, a następnie wyłączyć ponownie. Naciśnąć przycisk URUCHOM/PRZERWIJ  aż zostanie wyemitowany sygnał dźwiękowy. Włącz pralkę ponownie. Zacznie migać wskaźnik „DEMO”, a następnie zgaśnie.

CZYSZCZENIE I KONSERWACJA

Przystępując do czyszczenia i konserwacji pralki, za każdym razem należy ją wyłączać i wyjmować wtyczkę z gniazdka zasilania.

Do czyszczenia pralki nie wolno używać płynów łatwopalnych.

CZYSZCZENIE ZEWNĘTRZNYCH POWIERZCHNI PRALKI

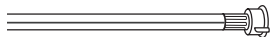
Zewnętrzne części pralki należy czyścić za pomocą miękkiej, wilgotnej ściereczki.

Nie używać żadnych środków do mycia szkła ani środków do czyszczenia ogólnego zastosowania, proszków do szorowania itp. – te substancje mogą zniszczyć napisy na pralce.

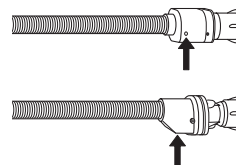
SPRAWDZANIE WĘŻA DOPROWADZAJĄCEGO WODĘ

Należy okresowo sprawdzać, czy wąż nie ma wybrzuszeń i pęknięć. Jeżeli jest uszkodzony, trzeba zastąpić go nowym wężem, który można zakupić w Zakładzie serwisowym lub u wyspecjalizowanego sprzedawcy.

Zależnie od rodzaju węża:



Jeśli wąż dopływowy ma przezroczystą powłokę, okresowo sprawdzać, czy w niektórych miejscach kolor węża nie stał się bardziej intensywny. Jeśli tak, wąż może być nieszczelny i powinno się go wymienić.

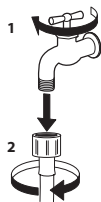


Jeśli wąż jest wyposażony w system zatrzymujący wodę: sprawdzić okienko zaworu bezpieczeństwa (patrz strzałka). Jeśli jest czerwone, funkcja zatrzymywania wody jest aktywna i wąż musi zostać wymieniony na nowy.

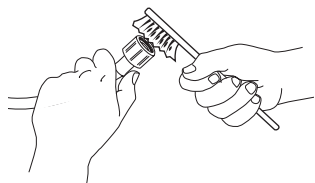
Aby taki wąż odkręcić, należy podczas odkręcania nacisnąć przycisk zwalniający (zależnie od modelu pralki).

CZYSZCZENIE FILTRA SIATKOWEGO W WĘŻU DOPROWADZANIA WODY

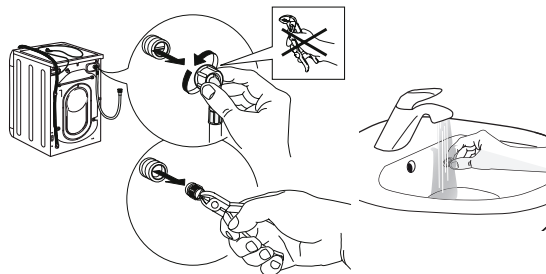
1. Zamknąć zawór wody i odkręcić wąż dopływowy.



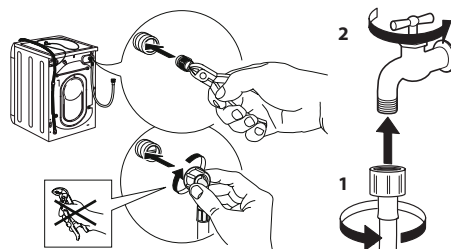
2. Za pomocą miękkiej szczoteczki ostrożnie oczyścić filtr siatkowy na końcu węża.



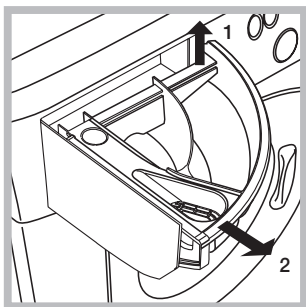
Następnie ręcznie odkręcić wąż dopływowy z tyłu pralki. Posługując się szczypcami wyjąć filtr siatkowy z zaworu znajdującego się z tyłu pralki i dokładnie go oczyścić.



3. Z powrotem umieścić filtr. Z powrotem podłączyć wąż dopływowy do zaworu wody i pralki. Nie używać narzędzi do podłączenia węża dopływowego. Odkręcić zawór wody i sprawdzić, czy przyłącze jest szczelne.



CZYSZCZENIE DOZOWNIKA DETERGENTU

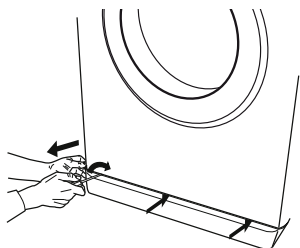


Wysunąć szufladkę, unosząc ją lekko ku górze i wyciągając na zewnątrz (patrz rysunek).
Wypłukać szufladkę pod bieżącą wodą. Czynność tę należy wykonywać stosunkowo często.

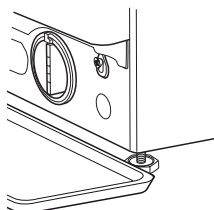
CZYSZCZENIE FILTRA WODY / ODPROWADZANIE POZOSTAŁEJ WODY

**Przed oczyszczeniem filtra wody lub spuszczeniem pozostałej wody należy wyłączyć pralkę i odłączyć ją od zasilania .
Jeśli używany był program prania w gorącej wodzie, przed spuszczeniem wody należy odczekać aż woda ostygnie.
Filtr wody należy czyścić regularnie, aby nie dopuścić do jego zapchania, ponieważ w takim przypadku woda nie będzie mogła spłynąć.
Jeśli woda nie może spłynąć, wyświetlacz wskazuje, że filtr wody może być zapchany.**

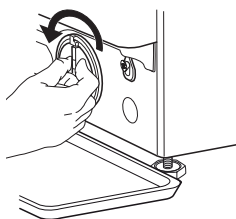
1. Zdjąć listwę ochronną: Używając śrubokrętu, wykonać czynności pokazane na poniższej ilustracji.



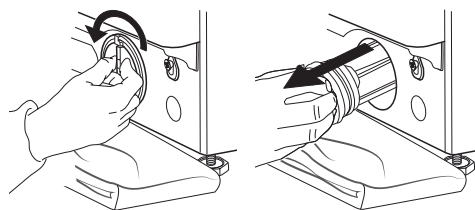
2. Pojemnik na odprowadzoną wodę: Umieścić niski i szeroki pojemnik pod filtrem wody, aby zebrać do niego pozostałą wodę.



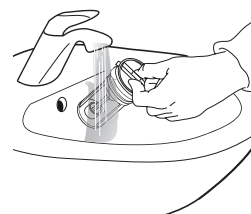
3. Spuszczanie wody: Powoli obracać filtr przeciwnie do ruchu wskazówek zegara, aż do wypłynięcia całej wody. Pozwolić, aby woda wypływała bez wyjmowania filtra. Gdy pojemnik napełni się, zakręcić filtr zgodnie z ruchem wskazówek zegara. Opróżnić pojemnik. Powtarzać te czynności do czasu, aż cała woda zostanie spuszczone.



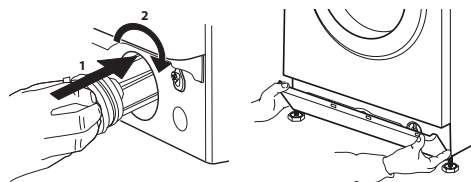
4. Wyjmowanie filtra: Pod filtrem wody położyć bawełnianą ścierkę, która będzie mogła wchłonąć niewielkie ilości pozostałej wody. Następnie wyjąć filtr, odkręcając go w kierunku przeciwnym do ruchu wskazówek zegara.



5. Czyszczenie filtra wody: usunąć zanieczyszczenia z filtra i umyć go pod bieżącą wodą.



6. Włożenie filtra wody i założenie cokołu: Włożyć filtr wody na miejsce i dokręcić go zgodnie z ruchem wskazówek zegara. Sprawdzić, czy filtr został dokręcony do końca; uchwyt filtra musi być ustawiony pionowo. Aby sprawdzić, czy filtr wody jest szczelny, można nalać ok. 1 litra wody do dozownika detergentu. Następnie założyć z powrotem cokoł.



TRANSPORT I PRZENOSZENIE URZĄDZENIA

Nigdy nie podnosić pralki trzymając ją za blat.

1. Wyciągnąć wtyczkę zasilania i zamknąć zawór wody.
2. Sprawdzić, czy drzwiczki urządzenia i dozownik detergentu są prawidłowo zamknięte.
3. Odłączyć wąż dopływowy od zaworu wody i wyjąć wąż odpływowy z miejsca spustu. Usunąć całą pozostałą w węzłach wodę, a węże przymocować tak, aby nie uległy zniszczeniu podczas transportu.
4. Założyć śruby transportowe. Postępować zgodnie z instrukcjami zdejmowania śrub transportowych, podanymi w „Instrukcji instalacji urządzenia”, wykonując czynności w odwrotnej kolejności.

Ważne: Nie transportować pralki bez założonych śrub transportowych.

SERWIS TECHNICZNY

PRZED SKONTAKTOWANIEM SIĘ Z SERWISEM TECHNICZNYM

1. Sprawdzić, czy możliwe jest samodzielnie rozwiązanie problemu za pomocą wskazówek podanych w **INSTRUKCJI ROZWIĄZYWANIA PROBLEMÓW**

2. Wyłączyć i ponownie włączyć urządzenie, aby sprawdzić, czy usterka nadal występuje.

JEŚLI PO PRZEPROWADZENIU POWYŻSZYCH CZYNNOŚCI URZĄDZENIE NADAL NIE DZIAŁA PRAWIDŁOWO, NALEŻY SKONTAKTOWAĆ SIĘ Z NAJBLIŻSZYM SERWISEM TECHNICZNYM

W celu uzyskania pomocy należy zadzwonić pod numer znajdujący się na karcie gwarancyjnej lub postępować zgodnie z instrukcjami ze strony internetowej

www.hotpoint.eu

Kontaktując się z naszym serwisem technicznym, należy zawsze podać:

- krótki opis usterki;
- typ i dokładny model urządzenia;

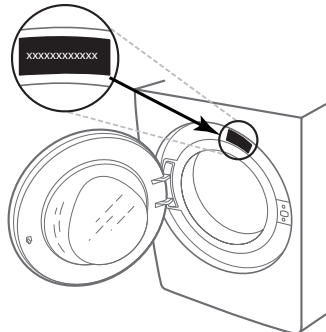
- numer serwisowy (numer po słowie „Service” na tabliczce znamionowej).

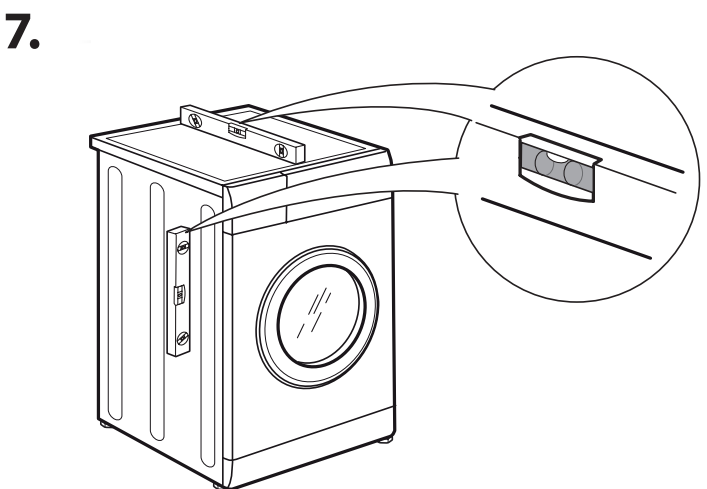
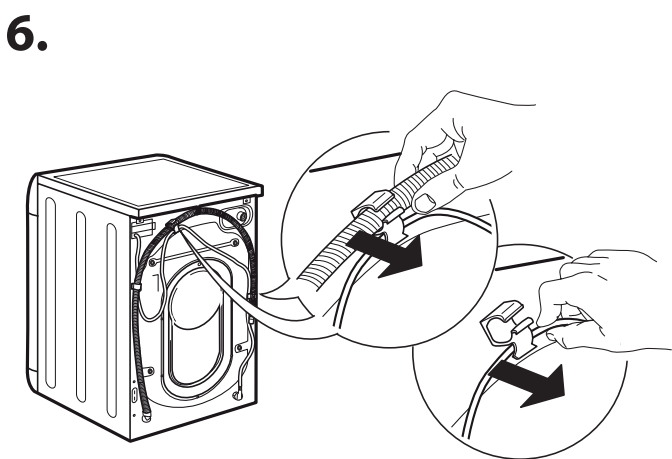
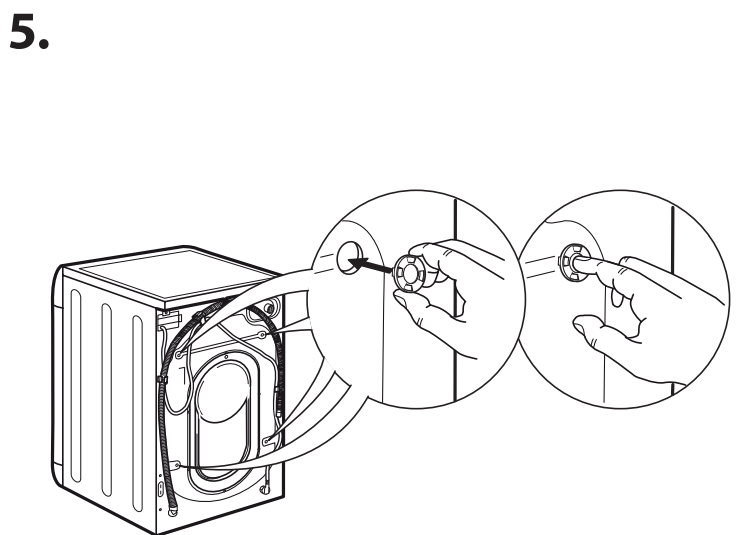
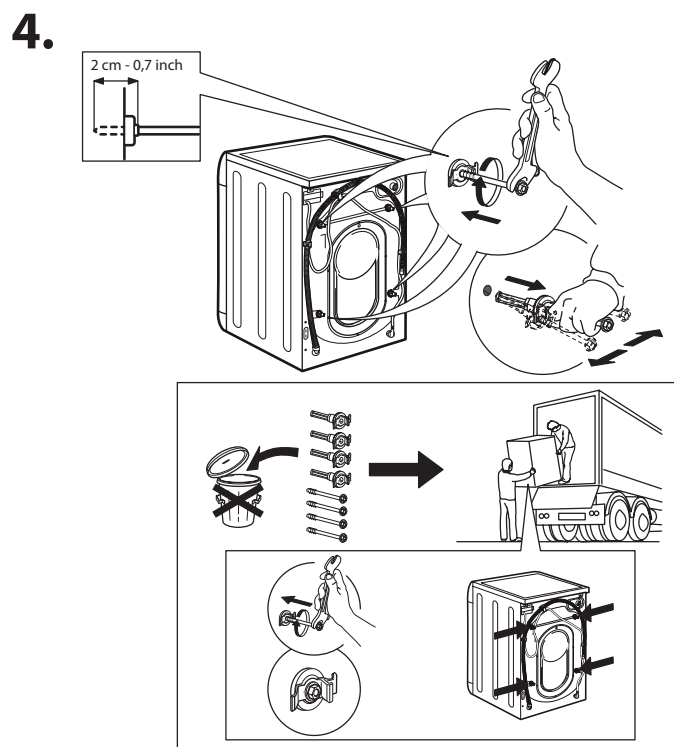
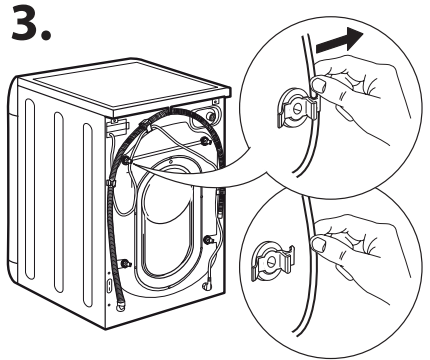
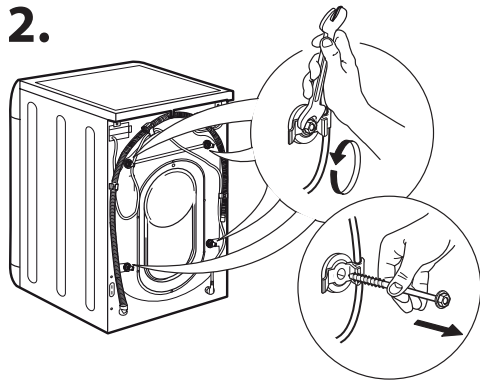
SERVICE 0000 000 00000



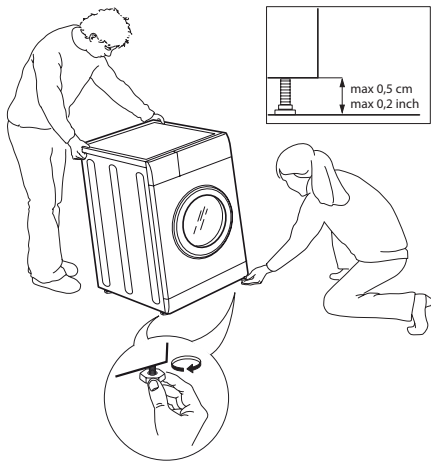
- dokładny adres;
- numer telefonu.

Jeśli konieczna będzie naprawa, należy zwrócić się do autoryzowanego serwisu technicznego (co jest gwarancją użycia oryginalnych części zamiennych oraz właściwej naprawy).

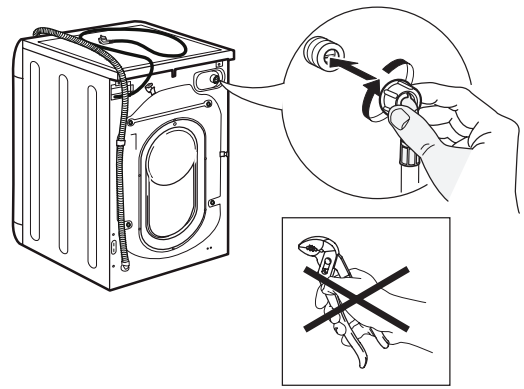




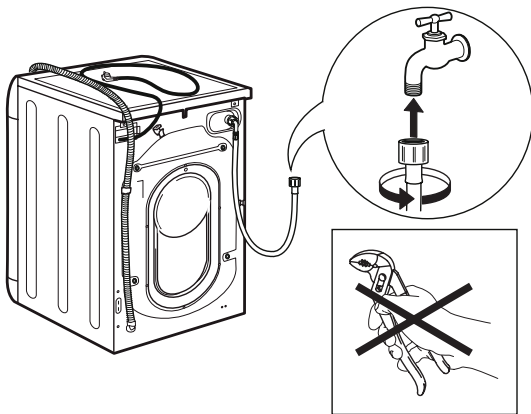
8.



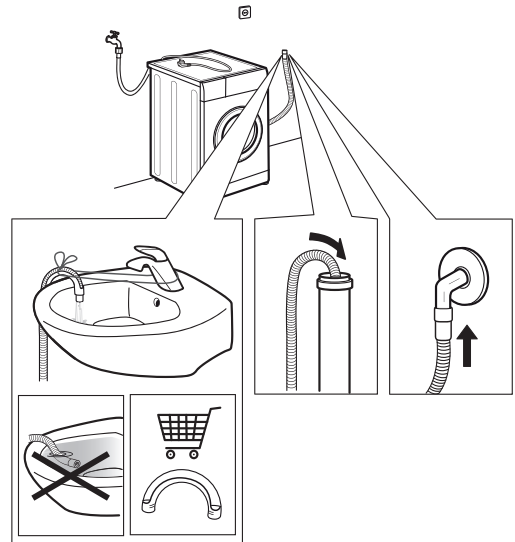
9.



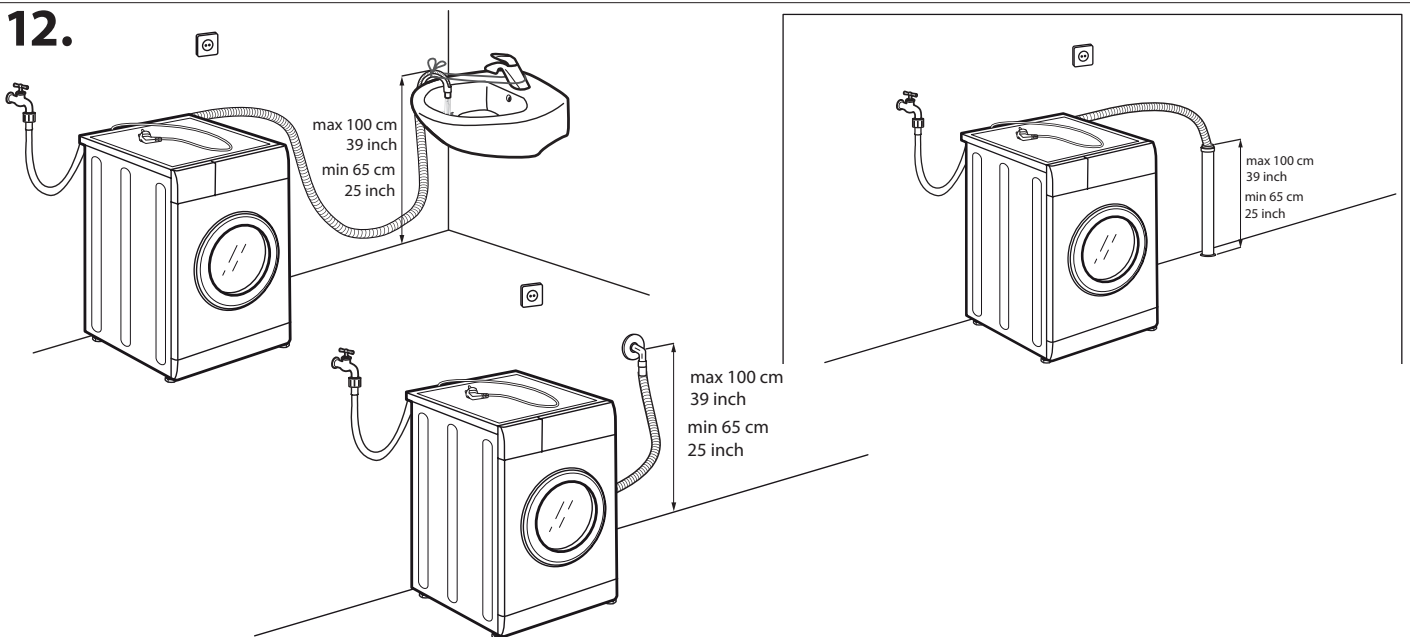
10.



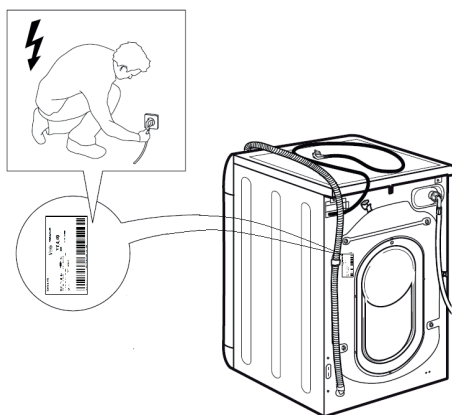
11.



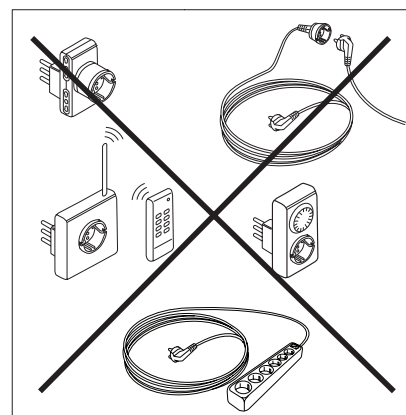
12.



13.



14.



WSKAZÓWKI DOTYCZĄCE BEZPIECZEŃSTWA

WAŻNE INFORMACJE, Z KTÓRYMI NALEŻY SIĘ ZAPOZNAĆ I KTÓRYCH NALEŻY PRZESTRZEGAĆ

Przed przystąpieniem do użytkowania urządzenia należy zapoznać się instrukcjami bezpieczeństwa. Przechowywać w podręcznym miejscu w celu korzystania w przyszłości.

Te instrukcje oraz samo urządzenie zawierają ważne informacje dotyczące bezpieczeństwa, których należy zawsze przestrzegać. Producent nie ponosi żadnej odpowiedzialności w przypadku nieprzestrzegania instrukcji bezpieczeństwa, niewłaściwego użytkowania urządzenia lub nieprawidłowych ustawień elementów sterowania.

⚠ Małe dzieci (0-3 lat) nie powinny przebywać w pobliżu urządzenia. Dzieci (3-8 lat) nie powinny przebywać w pobliżu urządzenia bez stałego nadzoru. Dzieci w wieku 8 lat i starsze, osoby o ograniczonej sprawności fizycznej, sensorycznej lub umysłowej oraz osoby bez odpowiedniego doświadczenia i wiedzy mogą korzystać z urządzenia wyłącznie pod nadzorem lub przy odpowiednich instrukcjach dotyczących bezpiecznego użytkowania urządzenia i pod warunkiem, że rozumieją zagrożenia związane z obsługą urządzenia. Dzieci nie mogą bawić się urządzeniem. Dzieci nie mogą bez nadzoru czyścić ani konserwować urządzenia.

Nigdy nie otwierać drzwi urządzenia na siłę ani nie stawać na nich.

DOZWOLONE UŻYTKOWANIE

⚠ **OSTRZEŻENIE:** To urządzenie nie jest przeznaczone do użytkowania z wykorzystaniem zewnętrznego programatora czasowego, takiego jak minutnik, lub odrębnego systemu zdalnego sterowania.

⚠ To urządzenie jest przeznaczone do użytku w gospodarstwach domowych oraz do podobnych zastosowań, takich jak: kuchnie dla pracowników w sklepach, biurach i innych środowiskach roboczych; gospodarstwa rolne; wykorzystanie przez klientów w hotelach, motelach oraz innych obiektach mieszkalnych.

⚠ Nie przekraczać pojemności ładowania pralki (kg suchej tkaniny) wskazanych w tabeli programów.

⚠ Urządzenie nie jest przeznaczone do zastosowań przemysłowych. Nie należy korzystać z urządzenia na zewnątrz budynku.

⚠ Nie należy używać żadnych rozpuszczalników (np. terpentyny, benzyny), detergentów zawierających rozpuszczalniki, proszków do szorowania, środków do mycia szkła lub środków do czyszczenia ogólnego zastosowania, ani płynów łatwopalnych; nie prać tkanin, które zostały poddane działaniu rozpuszczalników i płynów łatwopalnych.

INSTALACJA URZĄDZENIA

⚠ Urządzenie musi być przytrzymywane oraz montowane przez co najmniej dwie osoby – ryzyko

obrażeń. Przy rozpakowywaniu i instalacji należy używać rękawic ochronnych – ryzyko skaleczenia.

Jeśli na pralce ma być postawiona suszarka, należy skontaktować się z naszym serwisem technicznym lub z wykwalifikowanym sprzedawcą by sprawdzić, czy jest to możliwe. Na pralce można zamontować suszarkę tylko pod warunkiem zastosowania odpowiedniego zestawu montażowego, do nabycia w naszym serwisie technicznym lub specjalistycznym punkcie sprzedaży.

⚠ Przesunąć urządzenie, nie podnosząc go za wierzch lub za górną pokrywę.

⚠ Instalacja, podłączenia do źródła wody (jeśli są) i zasilania oraz wszelkie naprawy muszą być wykonywane przez wykwalifikowanego technika. Nie należy samodzielnie naprawiać ani wymieniać żadnej części urządzenia, jeśli nie jest to wyraźnie dozwolone w instrukcji obsługi. Nie należy pozwalać dzieciom zbliżać się do miejsca instalacji. Po rozpakowaniu urządzenia należy upewnić się, że nie uległo ono uszkodzeniu podczas transportu. W razie problemów należy skontaktować się z najbliższym serwisem technicznym. Po wykonaniu instalacji należy przechowywać odpady z opakowania (plastik, elementy styropianowe, itd.) poza zasięgiem dzieci – ryzyko uduszenia. Przed przystąpieniem do jakichkolwiek czynności montażowych urządzenie należy odłączyć od zasilania elektrycznego – ryzyko porażenia prądem. Podczas instalacji upewnić się, czy urządzenie nie spowoduje uszkodzenie przewodu zasilającego – ryzyko porażenia. Urządzenie można włączyć dopiero po zakończeniu instalacji.

⚠ Nie instalować urządzenia w miejscu, w którym mogłoby być poddane działaniu ekstremalnych warunków, np.: w pomieszczeniu z niewystarczającą wentylacją, o temperaturze poniżej 5°C lub powyżej 35°C.

⚠ Podczas instalacji upewnić się, czy urządzenie stoi stabilnie na podłodze, na wszystkich czterech nóżkach i sprawdzić za pomocą poziomnicy, czy jest dokładnie wypoziomowane.

⚠ Jeśli urządzenie jest instalowane na drewnianej lub „pływającej” podłodze (niektóre typy parkietów lub paneli laminowanych), przymocować kawałek sklejk o wymiarach 60 x 60 x 3 cm (co najmniej) do podłogi i na nim umieścić urządzenie.

⚠ Podłączyć wąż dopływowy (węże dopływowe) do doprowadzenia wody zgodnie z lokalnymi przepisami.

⚠ Tylko dla modeli napełnianych zimną wodą: nie przyłączać do doprowadzenia ciepłej wody.

⚠ W przypadku modeli napełnianych ciepłą wodą: temperatura ciepłej wody na wlocie do urządzenia nie może przekraczać 60°C.

⚠ Pralka jest wyposażona w śruby blokujące, które zapobiegają ewentualnemu uszkodzeniu jej wnętrza w czasie transportu. Przed rozpoczęciem użytkowania pralki należy usunąć śruby blokujące. Po ich wyjęciu należy zaślepić otwory 4 dołączonymi w komplecie plastikowymi zaślepkami.

⚠ Po zakończeniu instalacji urządzenia, przed jego włączeniem należy odczekać kilka godzin, aby mogło się ono dostosować do warunków panujących w pomieszczeniu.

⚠ Należy dopilnować, aby otwory wentylacyjne w podstawie pralki (zależnie od modelu pralki) nie były zasłonięte przez wykładzinę lub inne materiały.

⚠ W celu doprowadzenia wody do urządzenia, należy używać tylko nowych węży. Nie należy używać starych węży.

⚠ Ciśnienie wody dopływowej musi wynosić od 0.1 do 1 MPa.

ZASADY BEZPIECZNEGO PODŁĄCZENIA ELEKTRYCZNEGO

⚠ Musi istnieć możliwość odłączenia urządzenia od źródła zasilania przez wyjęcie wtyczki (jeśli wtyczka jest dostępna) lub za pomocą dostępnego przełącznika wielobiegowego, zainstalowanego w przewodzie do gniazda zasilania zgodnie z obowiązującymi normami krajowymi; urządzenie musi także posiadać uziemienie zgodnie z obowiązującymi normami krajowymi.


⚠ Nie stosować przedłużaczy, rozdzielaczy ani adapterów. Po zakończeniu instalacji użytkownik nie powinien mieć dostępu do podzespołów elektrycznych urządzenia. Nie korzystać z urządzenia na bosą lub będąc mokrym. Nie uruchamiać urządzenia, jeśli kabel zasilający lub wtyczka są uszkodzone, nie działa ono prawidłowo lub zostało uszkodzone bądź upuszczone.

⚠ Jeśli przewód zasilający jest uszkodzony, jego wymianę na identyczny należy ze względów bezpieczeństwa zlecić przedstawicielowi producenta, serwisowi technicznemu lub innej wykwalifikowanej osobie w celu uniknięcia potencjalnego ryzyka – ryzyko porażenia prądem.

CZYSZCZENIE I KONSERWACJA

⚠ **OSTRZEŻENIE:** Sprawdzić, czy urządzenie zostało wyłączone i odłączone od źródła zasilania przed przystąpieniem do czynności konserwacyjnych; Nigdy nie należy stosować urządzeń czyszczących parą – ryzyko porażenia prądem.

UTYLIZACJA OPAKOWANIA


Materiał opakowania w 100% nadaje się do recyklingu i jest oznaczony odpowiednim symbolem .

Należy w odpowiedzialny sposób utylizować części opakowania, przestrzegając miejscowych przepisów dotyczących utylizacji odpadów.

UTYLIZACJA URZĄDZEŃ AGD

Urządzenie zostało wykonane z materiałów nadających się do recyklingu. Urządzenie należy utylizować zgodnie z miejscowymi przepisami dotyczącymi gospodarki odpadami. Aby uzyskać więcej informacji na temat utylizacji, odzyskiwania oraz recyklingu urządzeń AGD, należy skontaktować się z odpowiednim lokalnym urzędem, punktem skupu złomu AGD lub sklepem, w którym zakupiono urządzenie. To urządzenie zostało oznaczone jako zgodne z Dyrektywą Europejską 2012/19/WE (WEEE) o zużytych sprzęcie elektrycznym i elektronicznym.

Właściwa utylizacja urządzenia pomoże zapobiec ewentualnym negatywnym skutkom dla środowiska oraz zdrowia ludzkiego.

Symbol  na urządzeniu lub w dokumentacji do niego dołączonej oznacza, że urządzenia nie wolno traktować jak zwykłego odpadu domowego. Należy oddać je do punktu zajmującego się utylizacją i recyklingiem urządzeń elektrycznych i elektronicznych.

