

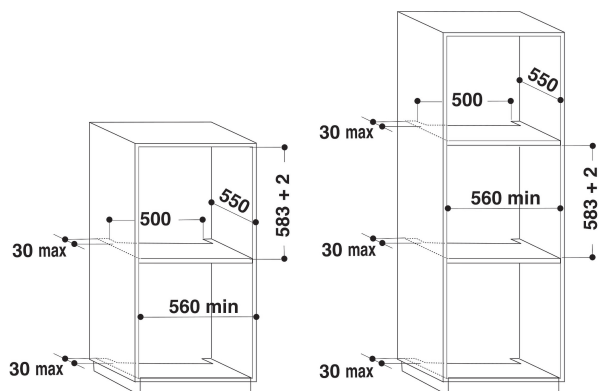
# AKZM 663/IXL

12NC: 852566310010

GTIN (EAN) code: 8003437827730

Whirlpool

SENSING THE DIFFERENCE



## ALAPTULAJDONSÁGOK

| Termékcsoport                              | Sütő                        |
|--|-----------------------------|
| Kereskedelmi elnevezés                     | AKZM 663/IXL                |
| Termék színe                               | Nemesacél                   |
| Konstruktív kivitel                        | Beépíthető                  |
| Vezérlés módja                             | Elektronikus                |
| Type of control settings                   | -                           |
| Minden főzőlap-kapcsoló be van építve?     | Nem                         |
| Milyen főzőlapot tud vezérelni?            | -                           |
| Automatikus programok                      | Igen                        |
| Áramfelvétel (A)                           | 16                          |
| Feszültség (V)                             | 220-240                     |
| Frekvencia (Hz)                            | 50/60                       |
| Length of Electrical Supply Cord (cm)      | 90                          |
| Csatlakozódugó típusa                      | Nem                         |
| Termékmélység 90°-ban nyitott ajtónál (mm) | -                           |
| Termékmagasság                             | 595                         |
| Termék szélessége                          | 595                         |
| Termékmélység                              | 564                         |
| Minimális beépítési magasság               | 0                           |
| Minimális beépítési szélesség              | 0                           |
| Beépítési mélység                          | 0                           |
| Nettó tömeg (kg)                           | 35.5                        |
| Usable volume (of cavity)                  | 73                          |
| Beépített tisztítórendszer                 | Katalitikus, minden oldalon |
| Grids of the cavity                        | 1                           |
| Tartók/tálcák                              | 3                           |

## MŰSZAKI ADATOK

|   |                      |
|---|----------------------|
| Időzítő                                   | -                    |
| Idővezérlés                               | Elektronikus         |
| Időbeállítási opciók                      | Indítás és leállítás |
| Biztonsági eszköz                         | -                    |
| Belső világítás                           | -                    |
| Number of interior lights of the cavity   | 1                    |
| Position of interior lights of the cavity | Elöl                 |
| Oven guides of the cavity                 | Teleszkópos          |
| Probe of the cavity                       | Nem                  |

## MŰSZAKI TELJESÍTMÉNY

|  |               |
|--|---------------|
| Energia bemenet                                | Elektromos    |
| Type of energy of the cavity                   | Elektromosság |
| Energiahatékonysági osztály                    | A             |
| Energy consumption conventional (kWh)          | 0.89          |
| Energy consumption forced air convection (kWh) | 0.79          |