

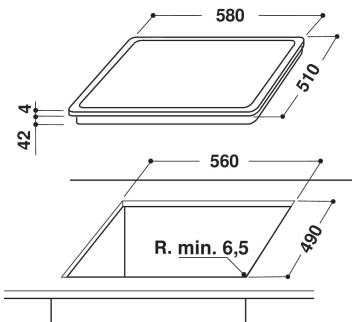
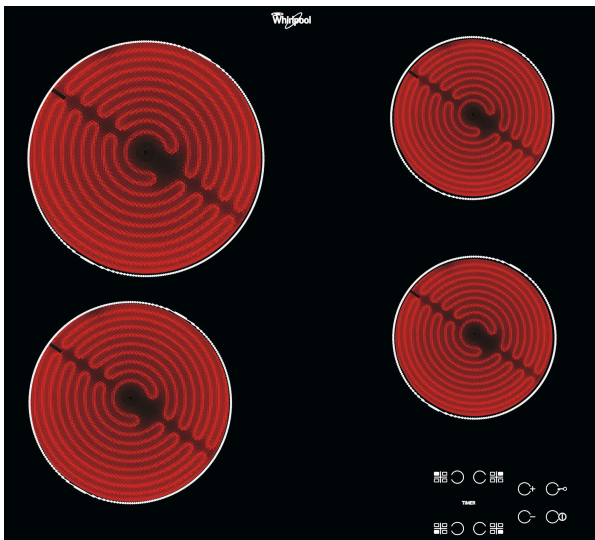
AKT 8090/NE N

12NC: 859408061000

EAN-kode: 8003437830259

Whirlpool

SENSING THE DIFFERENCE



PRODUKTINFORMASJON

Produktgruppe	Koketopp
Konstruksjonstype	Bygg-inn
Betjeningstype	Elektronisk
Type betjeningsinnstillinger og varselenheter	-
Antall gassbrennere	0
Antall elektriske kokesoner	4
Antall elektriske plater	0
Antall highlightplater	4
Antall halogenplater	0
Antall induksjonsplater	0
Antall elektriske varmesoner	0
Plasseringen til betjeningspanelet	Front
Overflatemateriale	Glass
Hovedfarge på produktet	Black
Tilkoblingseffekt	6200
Gasseffekt	0
Strøm	27,8
Spennning	230
Frekvens	50/60
Lengden på strømledningen	150
Støpseltype	Europlug
Gasstilkobling	N/A
Bredde på produktet	580
Høyde på produktet	46
Dybde på produktet	510
Minste nisjhøyde	42
Minste nisjebredde	560
Nisjedybde	490
Nettovekt	8
Automatiske programmer	Nei

TEKNISKE SPESIFIKASJONER

Strømindikator	Ja
Plateindikator	4
Reguleringstype	Radiant
Type lokk	Uten
Restvarmeindikator	Separat
Strømbryter	Ja
Sikkerhetsinnretning	-
Timer	Ja

FORBRUK

Energiltførsel	Elektrisk
----------------	-----------