

Vodič za zdravlje, sigurnost i postavljanje

SIGURNOSNE UPUTE

OBAVEZNO PROČITAJTE I PRIDRŽAVAJTE SE

Prije upotrebe uređaja pažljivo pročitajte ove sigurnosne upute. Upute čuvajte na dohvat ruke radi budućih referenci. Ovaj priručnik i sam uređaj sadrže važna sigurnosna upozorenja kojih se morate stalno pridržavati. Proizvođač otklanja svaku odgovornost u slučaju nepoštivanja sigurnosnih uputa, za neprikladno korištenje ili za pogrešno podešavanje komandi.

SIGURNOSNA UPOZORENJA

UPOZORENJE: Budući da se uređaj i dostupni dijelovi zagrijevaju tijekom upotrebe, djeca mlađa od 8 godina trebaju se držati podalje od uređaja, osim ako su pod nadzorom. Djeca starija od 8 godina i osobe smanjenih fizičkih, osjetilnih i mentalnih sposobnosti ili osobe bez dovoljnog iskustva i znanja mogu koristiti uređaj samo ako su pod nadzorom ili su dobili upute o sigurnom rukovanju uređajem te ako razumiju potencijalne opasnosti. Djeca se ne smiju igrati s uređajem. Djeca ne smiju čistiti niti održavati uređaj bez nadzora.

UPOZORENJE: Izbjegavajte dodirivati grijače ili unutarnje površine: opasnost od opekotina.

UPOZORENJE: Ako su oštećena vrata ili brtva vrata, pećnicu ne smijete upotrebljavati dok je ne popravi stručna osoba.

UPOZORENJE: Tekućine i ostale namirnice ne smiju se zagrijevati u zatvorenim spremnicima jer oni mogu eksplodirati.

Mikrovalna pećnica namijenjena je za zagrijavanje jela i pića. Sušenje hrane ili odjeće te grijanje termoformi, kućnih papuča, spužvi, vlažnih krpa i sličnog može dovesti do ozljede, zapaljenja ili požara.

Prilikom zagrijavanja namirnica u plastičnim ili papirnatim spremnicima nadzirite pećnicu

jer postoji opasnost od požara. Zagrijavanje pića u mikrovalnoj pećnici može dovesti do odgođenog eruptivnog vrenja pa stoga budite oprezni prilikom rukovanja spremnikom. Sadržaj dječjih bočica ili staklenki s dječjom hranom mora se promiješati ili protresti, a prije hranjenja treba provjeriti temperaturu kako bi se izbjegle opekotine.

Jaja u ljusci i tvrdo kuhana jaja ne smiju se zagrijevati u mikrovalnoj pećnici jer mogu eksplodirati čak i nakon što zagrijavanje u mikrovalnoj pećnici završi.

Odjeću i zapaljive materijale ne približavajte uređaju dok se sastavni dijelovi potpuno ne ohlade.

Pregrijana ulja i masnoće lako se zapale. Uvijek budite oprezni prilikom kuhanja namirnica bogatih masnoćom, uljem ili alkoholom (npr. rum, konjak, vino): opasnost od požara.

Nemojte koristiti vašu mikrovalnu pećnicu za naglo prženje na visokoj temperaturi, jer nije moguće kontrolirati temperaturu ulja.

Ako je uređaj prikladan za upotrebu sonde, upotrebljavajte samo sondu temperature preporučenu za ovu pećnicu (ako je pećnica opremljena).

Prilikom vađenja posuda i dodatnog pribora koristite rukavice za pećnicu i pazite da ne dodirnete grijače. Budite oprezni prilikom otvaranja vrata uređaja na kraju kuhanja i pustite da vrući zrak ili para postupno izađu prije nego što pristupite uređaju.

Upotrebljavajte isključivo pribor prikladan za upotrebu u mikrovalnim pećnicama. Ne prekrivajte izlaze za vrući zrak na prednjem dijelu pećnice.

Ako primijetite dim, isključite ili izvucite utikač uređaja te držite vrata zatvorenima da bi se na taj način prigušila vatra.

DOZVOLJENI RASPON UPOTREBE

Ovaj uređaj predviđen je samo za upotrebu u kućanstvu, ne za profesionalnu upotrebu. Uređaj ne upotrebljavajte na otvorenom. Eksplozivne ili zapaljive tvari kao što su spremnici raspršivača ne pohranjujte i ne upotrebljavajte benzin ili druge zapaljive tvari u uređaju ili u njegovoj blizini: ako se uređaj nehotično uključi, može izbiti požar.

OPREZ: uređaj nije namijenjen radu pomoću vanjskog mjerača vremena ili odvojenog sustava daljinskog upravljanja.

Ovaj uređaj namijenjen je upotrebi u kućanstvima i na sličnim mjestima, kao što su:

- kuhinje za osoblje u prodavaonicama, uredima i drugim objektima u kojima se radi;
- seoske kuće;
- za goste u hotelima, motelima ili sličnim smještajnim jedinicama;
- objekti koji nude smještaj i doručak.

Ne dopušta se nikakva druga uporaba (npr. grijanje prostorija).

POSTAVLJANJE

Postavljanje i popravke mora vršiti kvalificirani tehničar, prema uputama proizvođača i sukladno lokalnim sigurnosnim propisima. Nemojte popravljati ni zamjenjivati bilo koji dio uređaja, osim ako to nije izričito navedeno u priručniku za upotrebu.

Djeca ne smiju obavljati radnje postavljanja. Ne dopuštajte pristup djeci tijekom postavljanja. Čuvajte materijal za pakiranje (plastične vrećice, polistiren itd.) izvan dohvata djece, tijekom i nakon postavljanja.

Dvije ili više osoba mora rukovati uređajem i postavljati ga. Za raspakiranje i postavljanje uređaja upotrijebite zaštitne rukavice.

Nakon uklanjanja ambalaže s proizvoda, provjerite da tijekom transporta nije došlo do oštećenja. U slučaju problema, kontaktirajte distributera ili najbliži postprodajni servis. Uređaj se prije postavljanja mora isključiti iz napajanja. Uvjerite se da za vrijeme postavljanja uređaj neće oštetiti električni kabel. Uređaj uključite tek kada završi postupak postavljanja. Uređaj je namijenjen za ugradnju. Nemojte ga upotrebljavati kao samostojeći. Izvršite sve radove piljenja i pažljivo uklonite sve strugotine i piljevinu prije postavljanja uređaja u element. Nakon postavljanja dno pećnice više ne smije biti dostupno. Ne zatvarajte minimalni potrebni razmak između radne površine i gornjeg ruba pećnice. Pećnicu skinite s podnožja od pjenastog polistirena tek u trenutku postavljanja. Nakon uklanjanja ambalaže s uređaja, uvjerite se da se njegova vrata dobro zatvaraju. U slučaju problema, kontaktirajte distributera ili najbliži postprodajni servis.

ELEKTRIČNA UPOZORENJA

Da bi instalacija bila u skladu s važećim sigurnosnim propisima, potrebna je višepolarna sklopka s minimalnim razmakom između kontakata od 3 mm i uređaj se mora uzemljiti.

Ako utikač ne odgovara vašoj utičnici, kontaktirajte kvalificiranog tehničara.

Kabel za napajanje mora biti dovoljno dug kako bi se uređaj, nakon postavljanja u element, moglo priključiti na izvor napajanja. Ne povlačite kabel za napajanje.

Ako se kabel za napajanje, ošteti zamijenite ga identičnim.

Električni kabel smije zamijeniti samo kvalificirani tehničar, prema uputama proizvođača i sukladno važećim sigurnosnim propisima. Kontaktirajte ovlaštenu servisnu centar.

Kod uređaja koji imaju utikač: ako utikač ne odgovara vašoj utičnici, kontaktirajte kvalificiranog tehničara.

Nemojte koristiti produžne kabele, višestruke utičnice ili višestruke utikače.

Ovaj se uređaj ne smije stavljati u pogon ako su njegov dovodni kabel ili utikač oštećeni, ako pećnica ne radi ispravno, ili ako je oštećena ili je pala na tlo. Ne približavajte kabel za napajanje vrućim površinama.

Nakon postavljanja električni dijelovi ne smiju biti dostupni korisniku.

Nemojte dodirivati uređaj bilo kojim mokrim dijelom tijela ni rukovati njime ako ste bos.

Natpisna pločica se nalazi na prednjem rubu pećnice (vidi se kad su vrata otvorena).

U slučaju zamjene kabela

napajanja upotrijebite isključivo onaj sljedeće vrste:

H05 RR-F 3 x 1,5 mm².

Mora postojati mogućnost isključivanja uređaja iz struje uklanjanjem priključka ako je on dostupan ili to učiniti pomoću dostupne sklopke s više polova instalirane uz utičnicu u skladu s nacionalnim mjerama sigurnosti.

ČIŠĆENJE I ODRŽAVANJE

Zaštitne rukavice nosite prilikom čišćenja i obavljanja zahvata održavanja.

Uređaj se prije obavljanja zahvata održavanja mora isključiti iz napajanja.

Nikada nemojte upotrebljavati opremu za čišćenje parom.

UPOZORENJE: Opasno je za bilo koga, osim za stručne osobe, obavljati održavanje ili vršiti popravke, koji uključuju uklanjanje poklopca koji štiti od izlaganja mikrovalnoj energiji.

UPOZORENJE: Provjerite je li uređaj isključen prije zamjene žarulje kako biste izbjegli strujni udar.

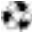
Neodržavanje pećnice u čistom stanju uzrokuje propadanje površine, što može nepovoljno utjecati na životni vijek uređaja te dovesti do opasnih situacija. Pećnicu treba čistiti redovito i ukloniti naslage hrane.

Provjerite je li se uređaj ohladio prije obavljanja bilo kakve radnje čišćenja ili održavanja.

Ne upotrebljavajte gruba abrazivna sredstva za čišćenje ili oštre metalne strugače za čišćenje stakla na vratima pećnice jer mogu oštetiti površinu, a to može uzrokovati rasprsnuće stakla.

ZAŠTITA OKOLIŠA


ODLAGANJE AMBALAŽNOG MATERIJALA

Ambalažni materijal može se u potpunosti reciklirati i označen je simbolom recikliranja .

Razne dijelove ambalaže stoga morate odložiti odgovorno i pridržavajući se u potpunosti propisa lokalnih vlasti o odlaganju otpada.

ODLAGANJE KUĆANSKIH UREĐAJA NA OTPAD

Pri rastavljanju kućanskog uređaja onesposobite ga tako da prerežete kabel za napajanje i uklonite vrata i police (ako postoje) tako da se djeca ne mogu lako popeti u njega i zaglaviti.

Ovaj uređaj proizveden je od materijala koji se može reciklirati  ili ponovno upotrijebiti. Zbrinite ga sukladno lokalnim zakonskim propisima za odlaganje otpada. Za više informacija o postupanju,

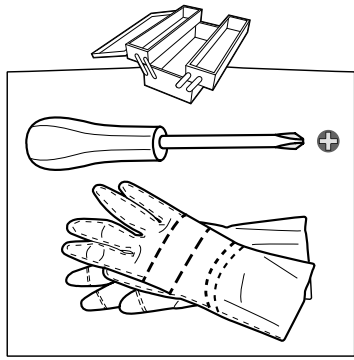
oporabi i recikliranju električnih kućanskih uređaja, kontaktirajte nadležne lokalne vlasti, službu za sakupljanje komunalnog otpada ili trgovinu u kojoj ste uređaj kupili. Ovaj uređaj je označen sukladno europskoj direktivi 2012/19/EU o električnom i elektroničkom otpadu (OEEO).

Propisnim zbrinjavanjem ovog proizvoda pomoći ćete u sprječavanju potencijalnih negativnih posljedica za okoliš i zdravlje ljudi koje bi se inače mogle prouzročiti neodgovarajućom obradom otpada ovoga proizvoda.

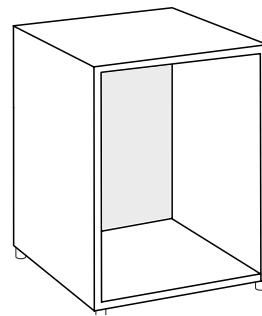
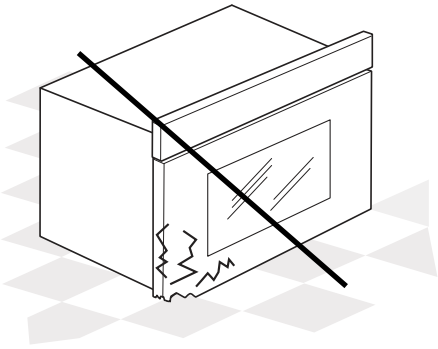
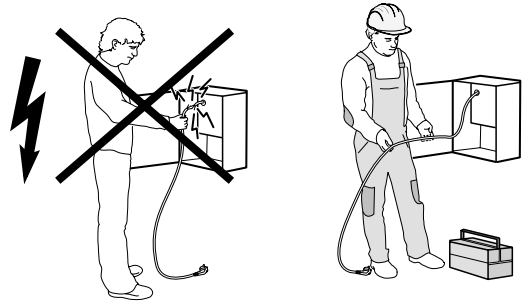
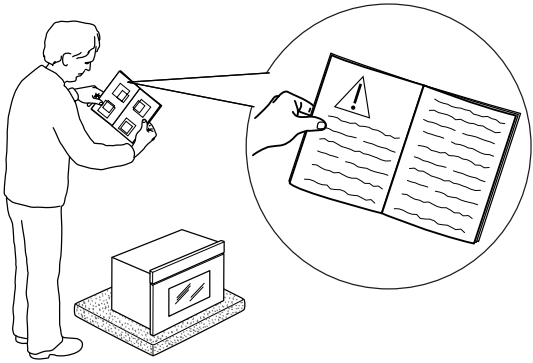
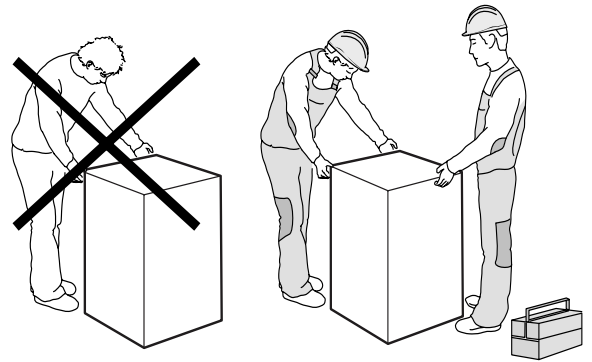
Simbol

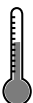



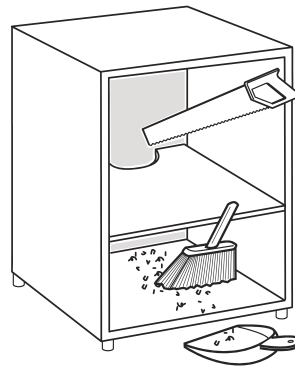
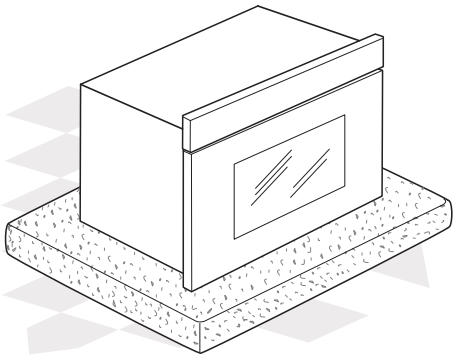
na proizvodu ili na popratnoj dokumentaciji označava da se s njim ne smije postupati kao s kućnim otpadom, nego ga treba odnijeti na odgovarajuće sakupljalište za recikliranje električnog i elektroničkog otpada.

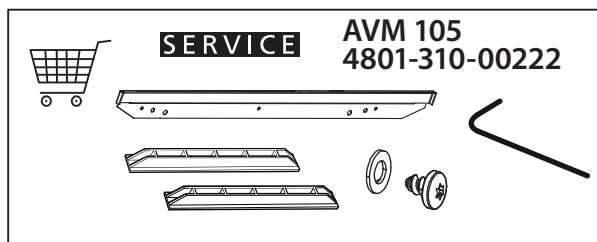
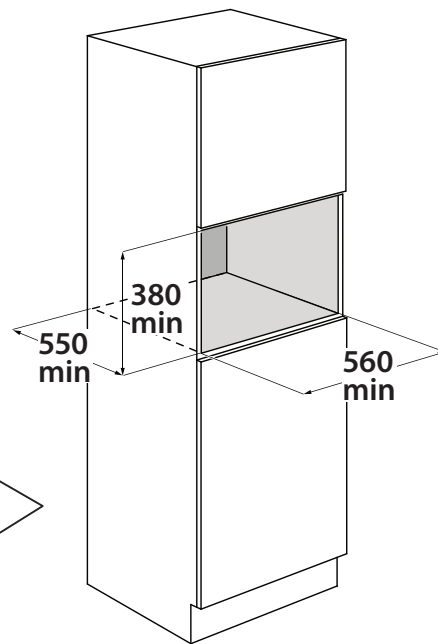
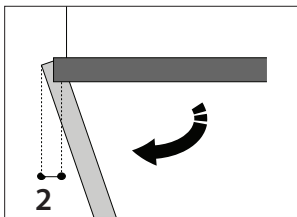
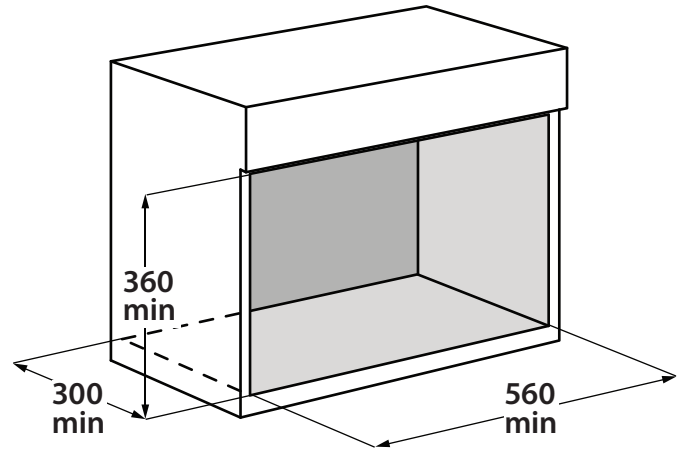
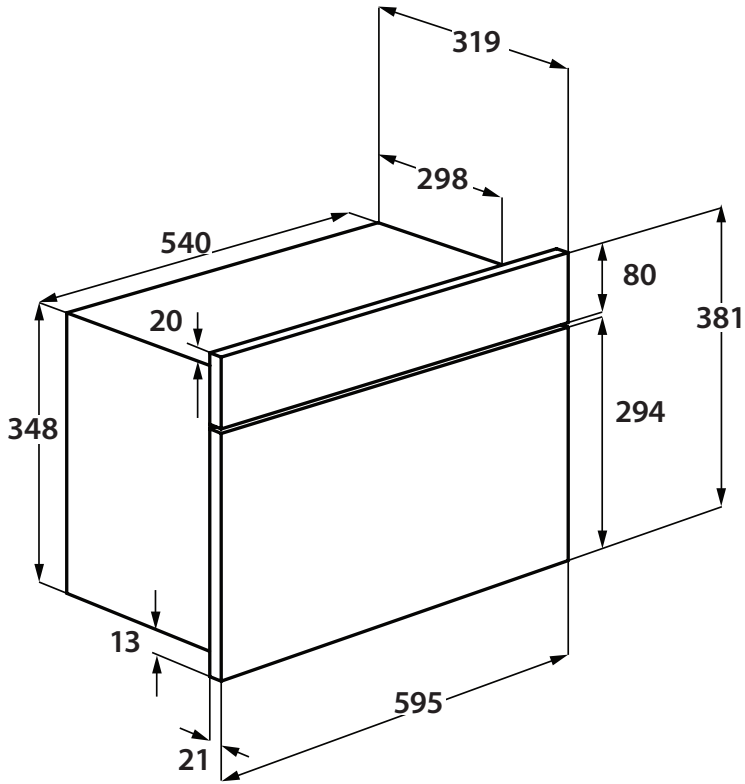


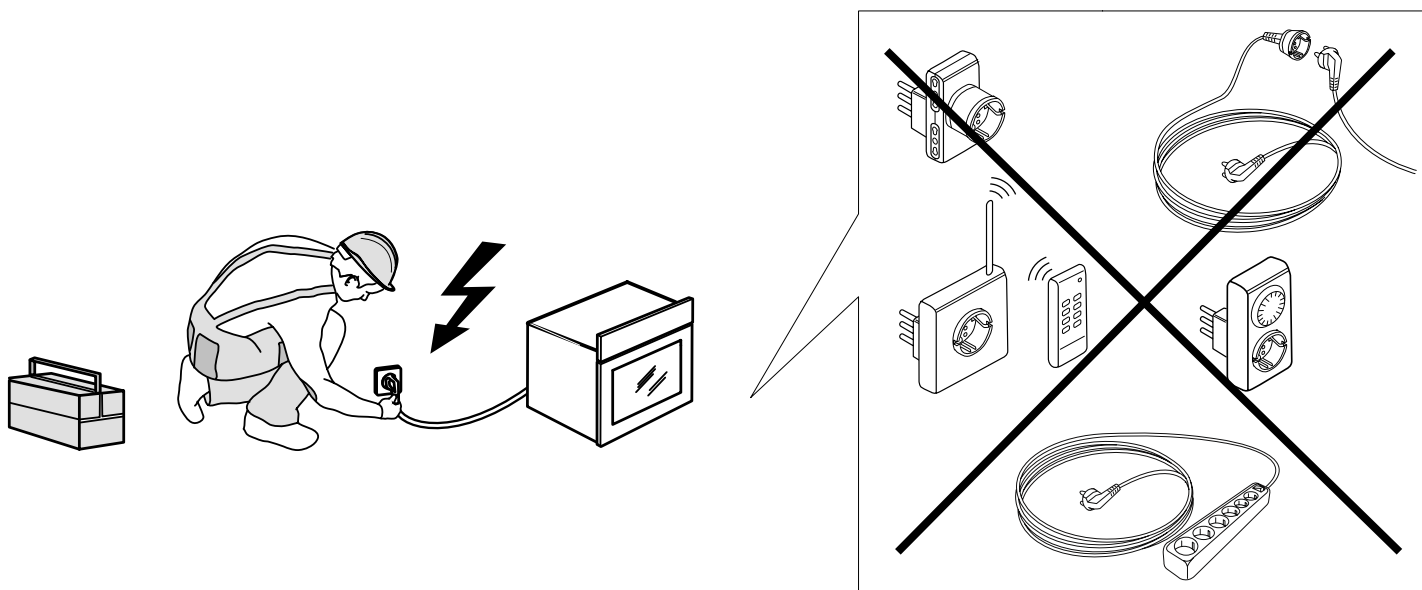
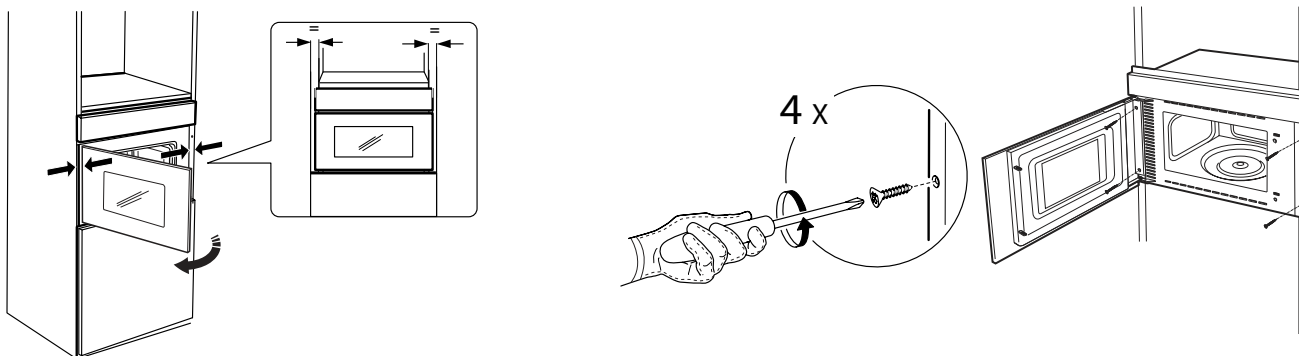
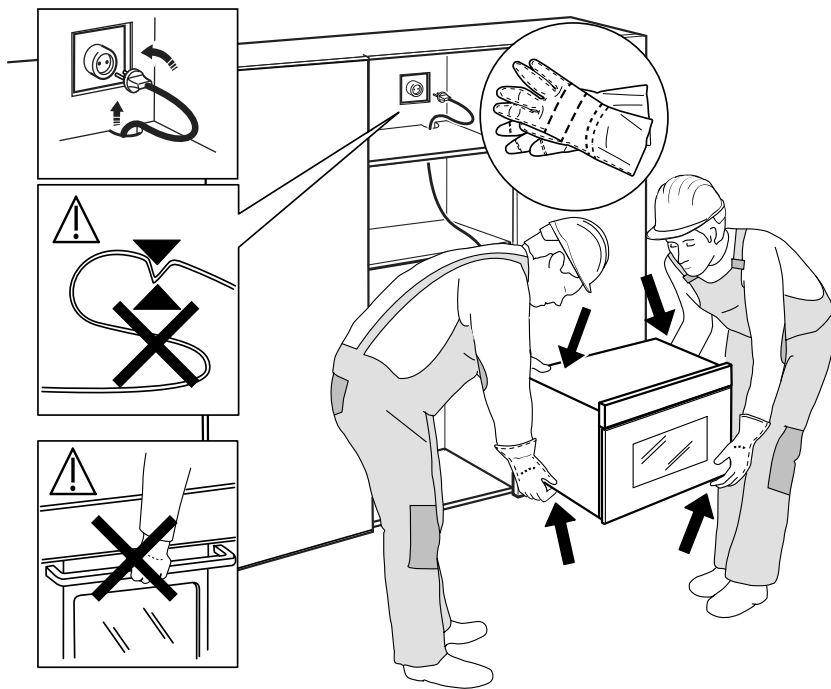
 x 4



 
90°C







400010855538

Tiskano u Italiji