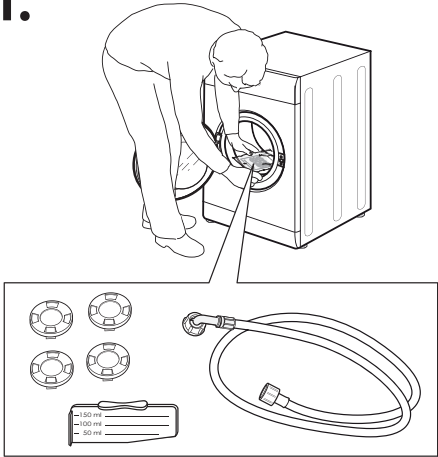
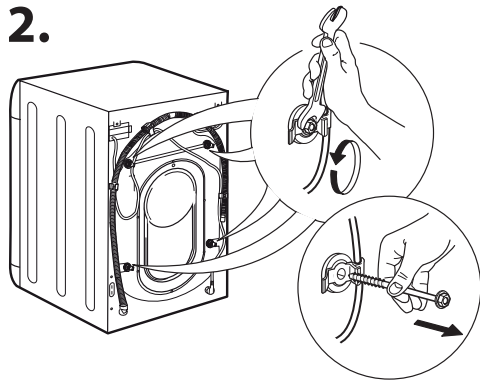


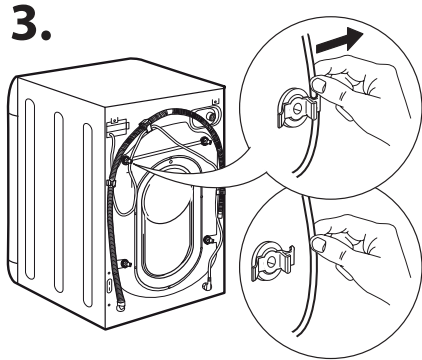
1.



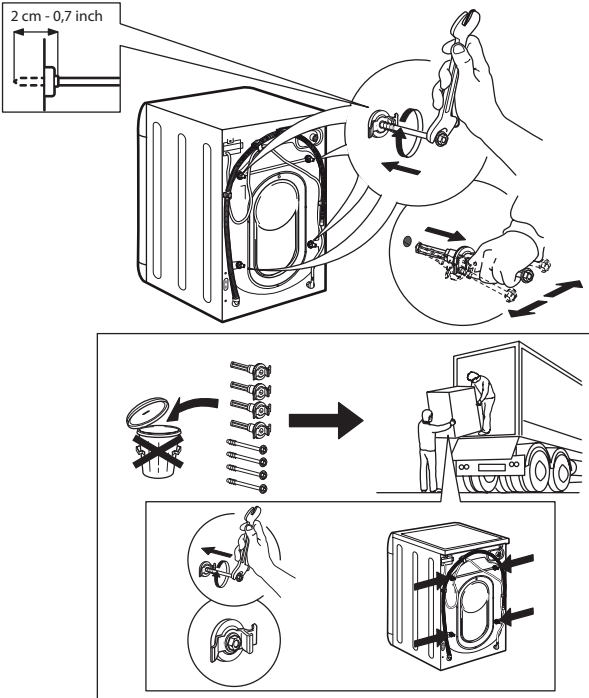
2.



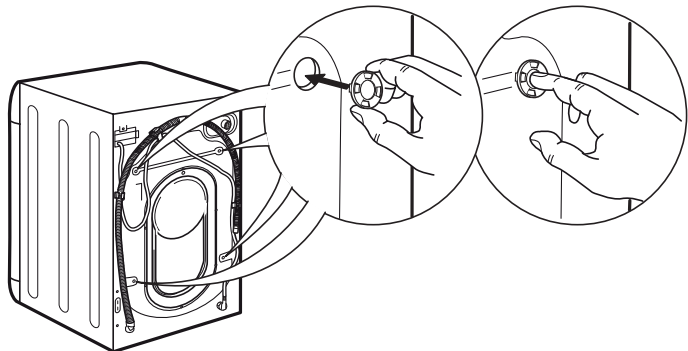
3.



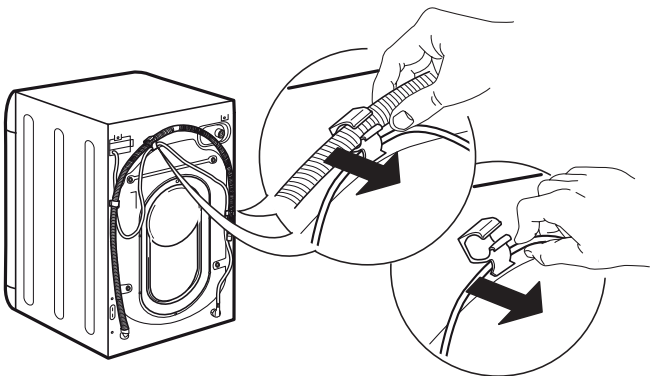
4.



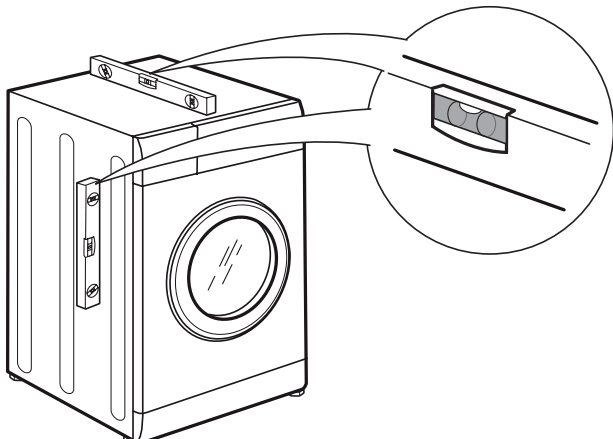
5.



6.



7.



8.



9.



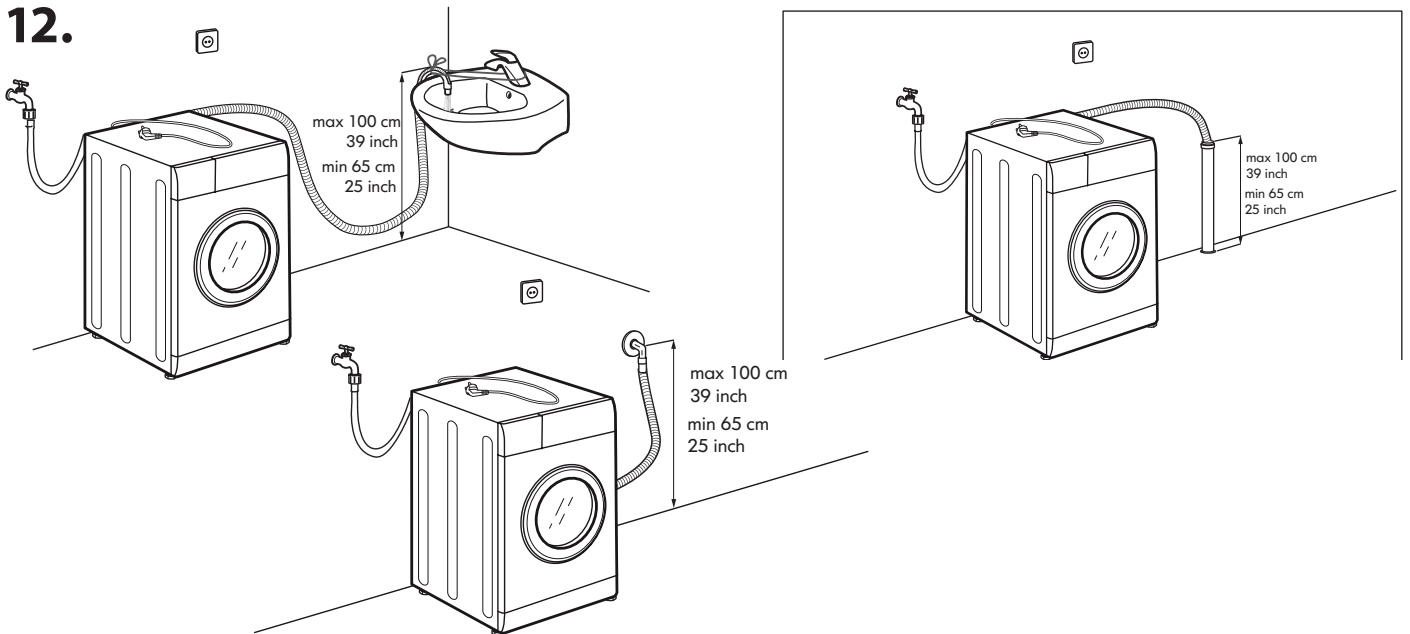
10.



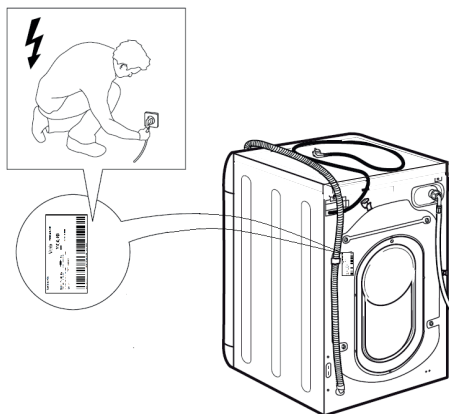
11.



12.



13.



14.



INSTRUCCIONES DE SEGURIDAD

ES IMPORTANTE QUE LEA Y SIGA LAS SIGUIENTES RECOMENDACIONES

Antes de usar el aparato, lea atentamente estas instrucciones de seguridad. Téngalas a mano para consultarlas más adelante.

Tanto este manual como el aparato contienen advertencias de seguridad, que se deben leer y seguir en todo momento. El fabricante declina cualquier responsabilidad derivada del incumplimiento de estas instrucciones de seguridad, del uso indebido del aparato o del ajuste incorrecto de los mandos.

⚠ Los niños muy pequeños (0-3 años) deben mantenerse alejados del aparato. Los niños pequeños (3-8 años) deben mantenerse alejados del aparato, a menos que estén bajo vigilancia constante. Tanto los niños a partir de 8 años como las personas cuyas capacidades físicas, sensoriales o mentales estén disminuidas o que carezcan de la experiencia y conocimientos necesarios, pueden utilizar esta secadora solo si reciben la supervisión o las instrucciones necesarias respecto al uso seguro del mismo y comprenden los riesgos a los que se exponen. Los niños no deben jugar con el aparato. Los niños no deben realizar tareas de limpieza o de mantenimiento sin supervisión.

No fuerce nunca la puerta para abrirla ni la utilice para apoyarse.

USO PERMITIDO

⚠ **PRECAUCIÓN:** El aparato no está diseñado para su uso con un temporizador externo o un sistema de mando a distancia.

⚠ Este aparato está destinado a un uso en ambientes domésticos o en ambientes similares como: áreas de cocina en oficinas, tiendas y otros entornos laborales; granjas; por los clientes de hoteles, moteles y otros entornos residenciales.

⚠ No cargue la máquina por encima de su capacidad máxima (kg de ropa seca), indicada en la tabla de programas.

⚠ Este aparato no es para uso profesional. No utilice el electrodoméstico al aire libre.

⚠ No utilice ningún disolvente (p. ej. aguarrás, benceno), detergentes que contengan disolventes, quitagrasas en polvo, limpiacristales o productos de limpieza de uso general ni líquidos inflamables; no lave a máquina tejidos que se hayan tratado con disolventes o líquidos inflamables.

⚠ No secar prendas no lavadas.

⚠ Las prendas sucias con sustancias como aceite de cocina, acetona, alcohol, gasolina, kerosén, quitamanchas, trementina, cera o sustancias para quitarlas, deben lavarse con agua caliente con una cantidad mayor de detergente antes de secarlas en la secadora.

⚠ Objetos como la goma expandida (látex), las gorras de ducha, los materiales textiles impermeables, los artículos con un lado de goma y las prendas o cojines que tienen partes de látex no deben secarse en la secadora.

⚠ Suavizantes o productos similares deben emplearse de acuerdo con las instrucciones del fabricante.

⚠ La parte final de un ciclo de la secadora se realiza sin calor (ciclo de enfriamiento) para garantizar que los artículos no se dañen.

⚠ Nunca detener una secadora antes que finalice el programa de secado. En este caso, sacar con rapidez todas las prendas y colgarlas para enfriarlas con celeridad.

⚠ Durante el secado la puerta tiende a calentarse.

⚠ No seque ropa lavada con solventes inflamables (por ej. tricloroetileno).

⚠ No seque gomaespuma o elastómeros análogos.

⚠ Verifique que, durante las fases de secado, el grifo de agua esté abierto.

⚠ Vaciar los bolsillos de todos los objetos, como encendedores o fósforos.

INSTALACIÓN

⚠ La manipulación e instalación del aparato la deben realizar dos o más personas; hay riesgo de lesionarse. Utilice guantes de protección para el desembalaje y la instalación, ya que existe riesgo de cortes.

Si desea colocar una secadora encima de la lavadora, póngase en contacto con nuestro Servicio Postventa o con su distribuidor autorizado para verificar si esto es posible. Solo podrá hacerlo si se fija la secadora sobre la lavadora con un kit de apilamiento adecuado que podrá adquirir a través de nuestro Servicio Postventa o de su distribuidor autorizado.

⚠ Desplace el aparato sin levantarlo por la superficie superior.

⚠ La instalación, incluido el suministro de agua (si lo hay) y las conexiones eléctricas y las reparaciones, deben ser realizadas por un técnico cualificado. No realice reparaciones ni sustituciones de partes del electrodoméstico no indicadas específicamente en el manual del usuario. Mantenga a los niños alejados del lugar de instalación. Tras desembalar el electrodoméstico, compruebe que no se ha dañado durante el transporte. Si tiene problemas, póngase en contacto con su vendedor o con el Servicio Postventa más cercano. Una vez instalado el aparato, mantenga los restos de embalaje (plásticos, piezas de poliestireno extruido, etc.) fuera del alcance de los niños, ya que existe riesgo de asfixia.

El aparato debe desconectarse del suministro eléctrico antes de efectuar cualquier operación de instalación: hay riesgo de descarga eléctrica. Durante la instalación, compruebe que el aparato no dañe el cable de alimentación: hay riesgo de descarga eléctrica. No ponga en marcha el aparato hasta que no haya terminado el proceso de instalación.

⚠ No instale el electrodoméstico en un lugar que pueda estar expuesto a condiciones extremas, como: mala ventilación, o temperaturas por debajo de los 5 °C o por encima de los 35 °C.

⚠ Durante la instalación asegúrese de que las cuatro patas son estables y descansan sobre el suelo, ajústelas si es necesario y, a continuación, compruebe si el aparato está perfectamente nivelado usando un nivel de burbuja.

⚠ Si el aparato se ha instalado en una superficie de madera o en suelos flotantes (como ciertos tipos de parqué y de materiales laminados) cubra el suelo con una lámina de madera contrachapada de 60 x 60 x 3 cm y luego coloque el aparato encima.

⚠ Conecte la(s) manguera(s) de entrada de agua al suministro de agua corriente de conformidad con la normativa de la compañía de agua local.

⚠ Para modelos de entrada de agua fría: no lo conecte al suministro de agua caliente.

⚠ Para modelos con entrada de agua caliente: la temperatura de entrada del agua caliente no deberá superar los 60 °C.

⚠ La lavadora está equipada con tornillos de transporte para evitar posibles daños al interior de la misma durante el transporte. Antes de utilizar la lavadora, deberá quitar los tornillos de transporte. Tras retirarlos, cubra los orificios con los 4 tapones de plástico suministrados.

⚠ Una vez finalizada la instalación del aparato espere unas cuantas horas antes de ponerlo en marcha, para que se adapte a las condiciones ambientales de la habitación.

⚠ Asegúrese de que los respiraderos de ventilación de la base de la lavadora (si fuera aplicable a su modelo) no queden obstruidos por una alfombra u otros materiales.

⚠ Utilice únicamente mangueras nuevas para conectar la lavadora al suministro de agua. Los juegos de mangueras viejos no pueden reutilizarse.

⚠ La presión del agua debe estar entre 0,1 y -1 MPa.

ADVERTENCIAS DE ELECTRICIDAD

⚠ Debe ser posible desconectar el aparato de la alimentación eléctrica desenchufándolo si el enchufe es accesible o mediante un interruptor omnipolar instalado antes del enchufe, de

conformidad con las normativas de cableado y el aparato debe conectarse a una toma de tierra de acuerdo con las normativas de seguridad vigentes en materia de electricidad.


⚠ No utilice alargadores, regletas ni adaptadores. Una vez terminada la instalación, los componentes eléctricos no deberán quedar accesibles para el usuario. No use el aparato si está mojado o va descalzo. No use este aparato si tiene un cable o un enchufe de red dañado, si no funciona bien, o si se ha dañado o se ha caído.

⚠ Si el cable de alimentación está dañado, sólo debe sustituirlo por otro idéntico por el fabricante, personal cualificado del servicio de asistencia técnica del fabricante o similar para evitar daños; hay riesgo de descarga eléctrica.

LIMPIEZA Y MANTENIMIENTO

⚠ ADVERTENCIA: Asegúrese de que el aparato esté apagado y desconectado del suministro eléctrico antes de realizar cualquier operación de mantenimiento; no utilice aparatos de limpieza con vapor, hay riesgo de descarga eléctrica.

ELIMINACIÓN DEL MATERIAL DE EMBALAJE


El material de embalaje es 100% reciclable y está marcado con el símbolo de reciclaje .

Por lo tanto, deberá desechar las diferentes piezas del embalaje de forma responsable, respetando siempre las normas locales sobre residuos.

ELIMINACIÓN DE LOS ELECTRODOMÉSTICOS

Este producto ha sido fabricado con materiales reciclables o reutilizables. Debe desecharse de acuerdo con la normativa local al respecto. Para obtener información más detallada sobre el tratamiento, recuperación y reciclaje de aparatos eléctricos domésticos, póngase en contacto con las autoridades locales, con el servicio de recogida de residuos urbanos, o con la tienda en la que adquirió el aparato. Este electrodoméstico lleva la marca de conformidad con la Directiva europea 2012/19/EU relativa a los residuos de aparatos eléctricos y electrónicos (RAEE).

La correcta eliminación de este producto evita consecuencias negativas para el medio ambiente y la salud.

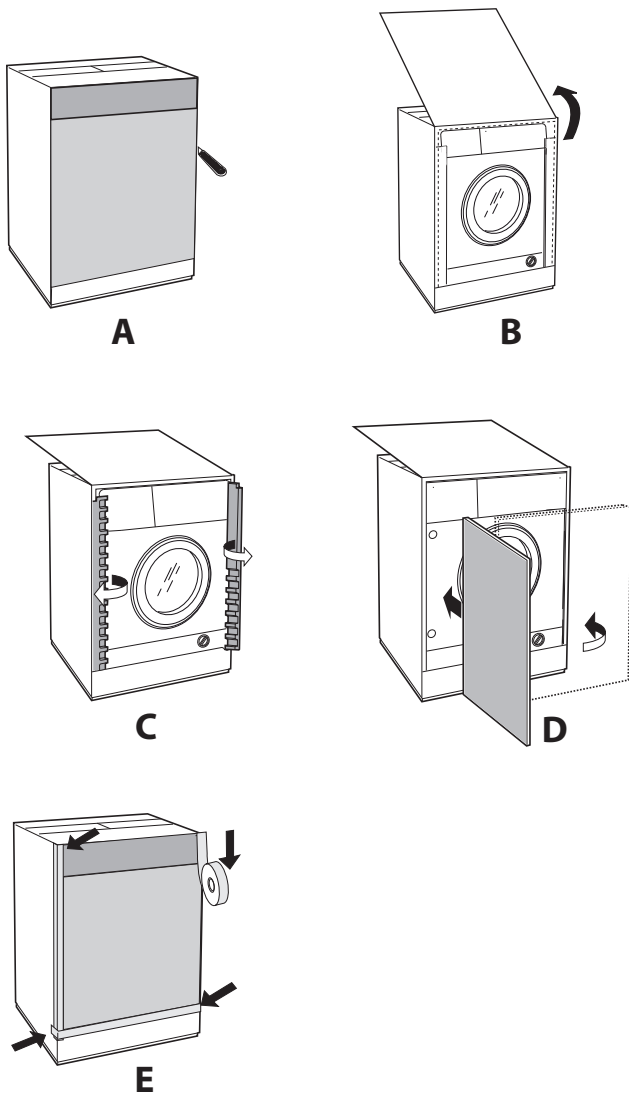
El símbolo  que incluye el aparato o la documentación que lo acompaña indica que no puede tratarse como un residuo doméstico, sino que debe entregarse en un punto de recogida adecuado para el reciclado de aparatos eléctricos y electrónicos.



Instrucciones para el instalador

Aplicación del panel de madera en la puerta e introducción de la máquina en los muebles:

En el caso en que, después del montaje del panel de madera, sea necesario trasladar la máquina para su instalación final, aconsejamos dejarla en su embalaje original. Debido a ello, el embalaje ha sido realizado en modo tal que permita el montaje del panel de madera en la máquina sin desembalar completamente el producto (*ver las figuras siguientes*). El panel de madera que cubre la parte delantera debe ser de un espesor mayor de **13 mm** y puede ser embisagrado ya sea a la derecha o a la izquierda. Por motivos de practicidad en el uso de la máquina, se aconseja el mismo sentido de apertura de la portilla, o sea con las bisagras aplicadas a la izquierda.



Accesorios montaje puerta (Fig. 1-2-3-4-5).

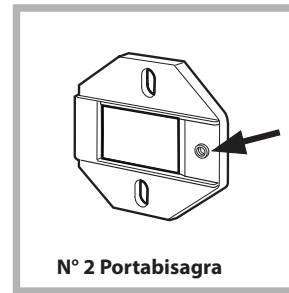


Fig. 1

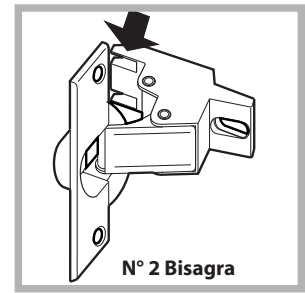


Fig. 2

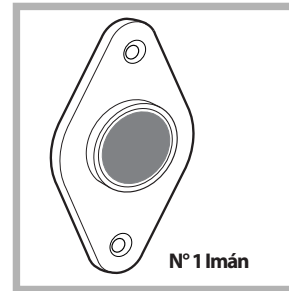


Fig. 3



Fig. 4

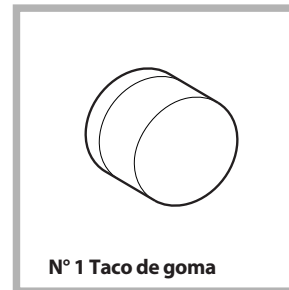


Fig. 5

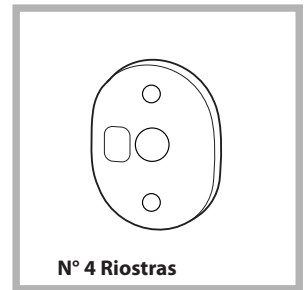


Fig. 4/B

- n° 6 tornillos de autoenroscado $l = 13 \text{ mm}$ "tipo **A**".
- n° 2 tornillos métricos de cabeza avellanada $l = 25 \text{ mm}$ "tipo **B**"; para la fijación, al mueble, del imán de atracción.
- n° 4 tornillos métricos $l = 15 \text{ mm}$ "tipo **C**"; para el montaje de los portabisagra en el mueble.
- n° 4 tornillos métricos $l = 7 \text{ mm}$ "tipo **D**"; para el montaje de las bisagras en los portabisagra.

Montaje de las piezas en la parte delantera de la máquina.

- Montar los soportes cremallera en la parte frontal posicionando el orificio indicado con una flecha en la *fig. 1* hacia adentro de la cara interponiendo una riostra (*fig. 4/B*), empleando los tornillos tipo **C**.
- Montar el tope magneto de la parte opuesta arriba interponiendo dos riostras (*fig. 4/B*) utilizando los dos tornillos tipo **B**.

Uso de la guía para taladrar.

- Para marcar las posiciones de los orificios en la parte izquierda del panel, alinear el patrón de perforación en la parte superior e izquierda de dicho panel, tomando como referencia las líneas trazadas en los extremos.

- Para marcar las posiciones de los orificios en la parte derecha del panel, alinear el patrón de perforación en la parte superior y derecha de dicho panel.

- Con una fresa de las dimensiones adecuadas realizar los cuatro orificios que deberán alojar las dos bisagras, el taco de goma y el imán.

Montaje de las piezas en la puerta.

- Introducir las bisagras en los orificios correspondientes (la parte móvil de la bisagra debe encontrarse hacia el exterior del panel) y fijarlas con 4 tornillos de tipo **A**.

- Introducir el imán en el orificio ubicado arriba en la parte opuesta a las bisagras y fijarlo con dos tornillos de tipo **B**.

- Introducir el taco de goma en el orificio ubicado abajo. A partir de este momento, el panel está listo para ser montado en la máquina.

Montaje del panel en la máquina.

Introducir la punta de la bisagra, indicada por la flecha en la *fig. 2* en el orificio del portabisagra, empujar el panel hacia la parte delantera de la máquina y fijar las dos bisagras con los dos tornillos de tipo **D**.

Fijación de la guía del zócalo.

Si la máquina ha sido instalada en un extremo de los muebles de la cocina, montar una o ambas guías del zócalo como se indica en la *fig. 8*, regulando su profundidad en función de la posición del zócalo y si es necesario fijarlo a las mismas (*fig. 9*).

Para instalar la guía del zócalo realice las siguientes operaciones (*fig. 8*):

Fije la escuadra **P** con el tornillo **R**, introduzca la guía del zócalo **Q** en la ranura correspondiente y una vez ubicada en el punto deseado, fije la escuadra **P** con el tornillo **R**.

Colocación de la máquina en los muebles.

- Empujar la máquina en el espacio destinado a él alineándola con los otros muebles (*fig. 6*).

- Accionar las patitas de regulación para llevar la máquina a la altura deseada.

- Para regular la posición del panel de madera en sentido vertical y horizontal, accionar los tornillos **C** y **D** como se indica en la *fig. 7*.

Importante: cierre la parte inferior del frente con el zócalo apoyado en el piso.

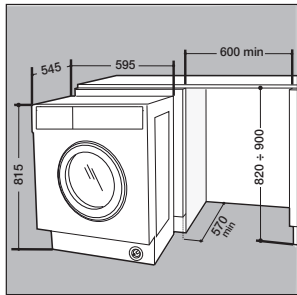


Fig. 6

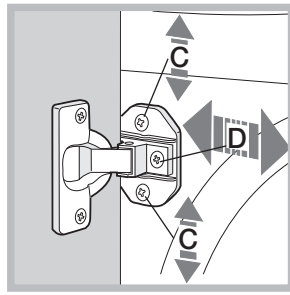


Fig. 7

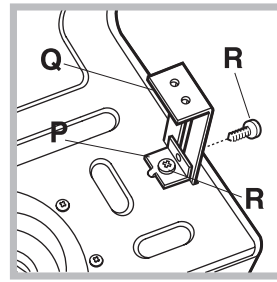


Fig. 8

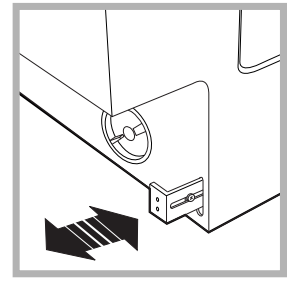


Fig. 9

Accesorios suministrados con la lavadora para regular la altura.

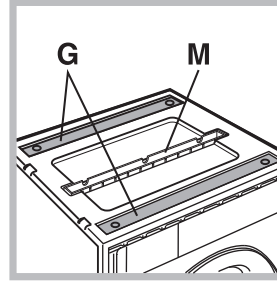


Fig. 10

Ubicados en la tapa de poliestireno (*fig. 10*) se encuentran:

2 travesaños (**G**); 1 listón (**M**) dentro del cesto se encuentran:

4 patas adicionales (**H**),

4 tornillos (**I**),

4 tornillos (**R**),

4 tuercas (**L**),

2 guías para el zócalo (**Q**)

Regulación de la altura de la lavadora.

Se puede regular la altura de la lavadora (de **815** mm a **835** mm) mediante las **4** patas.

Si se desea instalar a una altura superior a la indicada precedentemente, hasta **870** mm, es necesario utilizar los siguientes accesorios:

- los 2 travesaños (**G**); las 4 patas (**H**); los 4 tornillos (**I**); las 4 tuercas (**L**), actuando del siguiente modo (*fig. 11*):

extraer las **4** patas originales, colocar un travesaño **G** en la parte delantera de la lavadora, fijarlo con los tornillos **I** (enroscándolos en los orificios donde estaban montadas las patas originales), luego introducir las nuevas patas **H**.

Repetir la misma operación en la parte posterior de la lavadora. A continuación, regulando las nuevas patas **H**, la lavadora se puede bajar o levantar de **835** mm a **870** mm.

Una vez alcanzada la altura deseada, bloquear las tuercas **L** al travesaño **G**. Para regular la lavadora a una altura comprendida entre **870** mm y **900** mm., es necesario montar el listón **M** regulando las patas **H** hasta la altura deseada.

Para instalar el listón, realice las siguientes operaciones: afloje los tres tornillos **N** ubicados en la parte delantera de la cubierta Top, introduzca el listón **M** como se indica en la *fig. 12*, luego aprete los tornillos **N**.

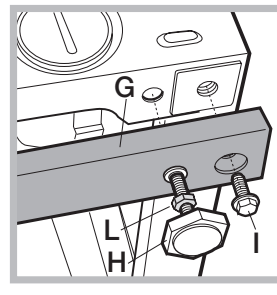


Fig. 11

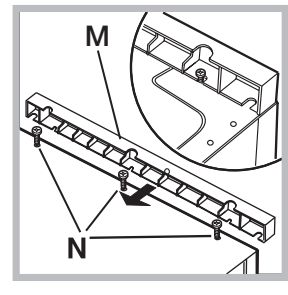


Fig. 12
