



Handleiding



www.indesit.com/register



USER MANUAL



DANK U WEL VOOR UW AANKOOP VAN EEN INDESIT PRODUCT.

Voor verdere assistentie kunt u het apparaat registreren op www.indesit.com/register

INDEX

GIDS GEZONDHEID & VEILIGHEID.....	3
Veiligheidsvoorschriften	3
HANDLEIDING	5
Productbeschrijving	5
Wasmiddeldoseerbakje.....	5
Technische gegevens voor wateraansluiting	5
Bedieningspaneel.....	6
Programma's.....	6
Opties	7
Push & Wash	8
Functies	9
Programmatabel.....	10
Accessoires	10
Gebruik van het apparaat	11
Eerste gebruik	11
Dagelijks gebruik	11
Hints en tips	12
Reiniging & onderhoud.....	13
Water en elektrische stroom afsluiten.....	13
De wasautomaat schoonmaken	13
Reinigen van het wasmiddelbakje	13
De wasmiddellade schoonmaken.....	13
De pomp reinigen	13
De watertoevoerslang controleren	13
Probleemoplossing.....	14
De deur handmatig openen.....	15
Transport en behandeling.....	15
Consumentenservice	16
INSTALLATIEGIDS.....	17

VEILIGHEIDSVORSCHRIFTEN**BELANGRIJK MOET WORDEN GELEZEN EN
IN ACHT GENOMEN**

Lees voordat u het apparaat gaat gebruiken deze veiligheidsinstructies. Bewaar ze in de buurt voor toekomstige raadpleging.

Deze instructies en het apparaat zelf zijn voorzien van belangrijke veiligheidsaanwijzingen, die te allen tijde moeten worden opgevolgd. De fabrikant kan niet aansprakelijk gesteld worden voor schade die het gevolg is van het niet opvolgen van deze veiligheidsinstructies, oneigenlijk gebruik of een foute programmering van de regelknoppen.

⚠ Heel kleine kinderen (0-3 jaar) moeten uit de buurt van het apparaat blijven. Jonge kinderen (3-8 jaar) moeten uit de buurt van het apparaat blijven, tenzij ze de hele tijd onder toezicht staan. Kinderen vanaf 8 jaar en personen met verminderde fysieke, sensorische of mentale vermogens of gebrek aan ervaring en kennis, mogen dit apparaat gebruiken indien ze onder toezicht staan of instructies hebben ontvangen over veilig gebruik en de mogelijke gevaren ervan begrijpen. Kinderen mogen niet met het apparaat spelen. Reiniging en gebruikersonderhoud mogen niet door kinderen zonder toezicht worden uitgevoerd.

Open de deur nooit met kracht en ga er niet op staan.

TOEGESTAAN GEBRUIK

⚠ **VOORZICHTIG:** Het apparaat is niet geschikt voor inwerkingstelling met een externe schakelinrichting zoals een timer of een afzonderlijk systeem met afstandsbediening.

⚠ Dit apparaat is bedoeld voor gebruik in huishoudelijke en gelijkaardige toepassingen zoals: personeelskeukens in winkels, kantoren en overige werkomgevingen; in landbouwbedrijven; klanten in hotels, motels en andere residentiële omgevingen.

⚠ Laad de machine niet boven de maximale capaciteit (kg droge kleding) aangegeven in de programmatafel.

⚠ Dit apparaat is niet voor professioneel gebruik bestemd. Gebruik het apparaat niet buitenshuis.

⚠ Gebruik geen oplosmiddelen (bijv. terpentijn, benzeen), geen wasmiddelen die oplosmiddelen bevatten, schuurpoeder, glasofschoonmaakmiddelen voor algemeen gebruik en brandbare vloeistoffen; Was geen stoffen in de wasmachine die behandeld zijn met oplosmiddelen of ontvlambare vloeistoffen.

INSTALLATIE

⚠ Het apparaat moet verplaatst en geïnstalleerd worden door twee of meer personen - risico voor verwondingen. Gebruik beschermende

handschoenen om uit te pakken en te installeren - risico voor snijwonden.

Als u een droger bovenop uw wasmachine wilt plaatsen, neem dan eerst contact op met de Consumentenservice of met uw speciaalzaak om te verifiëren of dit mogelijk is. Dit is alleen toegestaan als de droger door middel van een daarvoor bestemde stapelset op de wasmachine wordt bevestigd; deze set is verkrijgbaar bij de Consumentenservice of uw speciaalzaak.

⚠ Verplaats het apparaat zonder dit aan het bovenblad of bovenste deksel op te tillen.

⚠ Laat de installatie, m.i.v. de aansluiting op het waternet (indien van toepassing) en de elektrische aansluitingen en reparaties door een gekwalificeerd technicus verrichten. Repareer of vervang geen enkel onderdeel van het apparaat, behalve als dit expliciet aangegeven wordt in het gebruikshandleiding. Hou kinderen uit de buurt van de installatieplaats. Controleer na het uitpakken van het apparaat of deze tijdens het transport geen beschadigingen heeft opgelopen. Neem in geval van problemen contact op met uw leverancier of de dichtstbijzijnde Consumentenservice. Na de installatie moet het verpakkingsmateriaal (plastic, piepschuim enz.) buiten het bereik van kinderen bewaard worden - risico voor verstikking. Het apparaat moet worden losgekoppeld van het elektriciteitsnet voordat u installatiewerkzaamheden uitvoert - risico voor elektrocutie. Tijdens de installatie dient u ervoor te zorgen dat het apparaat de voedingskabel niet beschadigd - risico voor brand of elektrocutie. Het apparaat alleen activeren als de installatie is voltooid.

⚠ Uw apparaat niet installeren daar waar het kan worden blootgesteld aan extreme omstandigheden, zoals: slechte ventilatie, temperatuur beneden 5 °C of boven 35 °C.

⚠ Controleer bij de installatie van het apparaat of de vier pootjes stevig op de vloer rusten, stel ze naar wens af en controleer of het apparaat exact horizontaal staat en gebruik hiervoor een waterpas.

⚠ Als het apparaat geïnstalleerd wordt op hout of een "vlottende" vloer (sommige parketten en laminaat), bevestig een plaat van 60 x 60 x 3 cm (minstens) multiplex aan de vloer en plaats daar het apparaat op.

⚠ Sluit de waterslangen op de waterleiding volgens de voorschriften van uw lokale watermaatschappij.

⚠ Alleen voor modellen met enkel

koudwatertoevoer: Niet op de warmwatervoorziening aansluiten.

⚠ Voor modellen met warmwatertoevoer: de temperatuur van de warmwatertoevoer mag niet hoger zijn dan 60°C.

⚠ De wasmachine is uitgerust met transportschroeven, om mogelijke interne schade tijdens het vervoer te voorkomen. Voordat u de wasmachine in gebruik neemt, moeten de transportschroeven verwijderd worden. Dek de openingen af met de 4 bijgesloten plastic doppen.

⚠ Na het installeren van het apparaat een paar uur wachten met starten, om het te laten acclimatiseren aan de omgevingsomstandigheden van de ruimte.

⚠ Zorg ervoor dat de ventilatieopeningen in de onderkant van de wasmachine (indien aanwezig op uw model) niet worden geblokkeerd door tapijt of ander materiaal.

⚠ Gebruik alleen nieuwe slangen om het apparaat aan te sluiten op de watertoevoer. Oude slangen dienen niet opnieuw gebruikt te worden.

⚠ De watertoevoerdruk moet tussen het 0,1-1 MPa bereik vallen.

ELEKTRISCHE WAARSCHUWINGEN

⚠ Het moet mogelijk zijn het apparaat van het elektriciteitsnet af te koppelen door de stekker uit het stopcontact te halen of via een meerpolige netschakelaar die bovenstrooms van het stopcontact is geplaatst conform de bedradingsvoorschriften en het apparaat dient geaard te zijn conform de nationale veiligheidsnormen voor elektriciteit.


⚠ Gebruik geen verlengsnoeren, meervoudige stopcontacten of adapters. Na de installatie mogen de elektrische onderdelen niet meer toegankelijk zijn voor de gebruiker. Gebruik het apparaat niet wanneer u natte voeten hebt of blootsvoets bent. Gebruik het apparaat niet als het netsnoer of de stekker beschadigd is, als het apparaat niet goed werkt of als het beschadigd of gevallen is.

⚠ Als de voedingskabel beschadigd is, moet het door de fabrikant, zijn technicus of een gelijkaardig gekwalificeerd persoon vervangen worden door een identieke kabel, om gevaarlijke situaties en risico van elektrocutie te voorkomen.

REINIGING EN ONDERHOUD

⚠ WAARSCHUWING: Het apparaat moet worden losgekoppeld van het elektriciteitsnet voordat u installatiewerkzaamheden uitvoert; gebruik geen stoomreinigers - gevaar voor elektrocutie.

VERWERKING VAN DE VERPAKKING

De verpakking kan volledig gerecycled worden, zoals door het recyclingsymbool wordt aangegeven .

De diverse onderdelen van de verpakking mogen daarom niet bij het gewone huisvuil worden weggegooid, maar moeten worden afgevoerd volgens de plaatselijke voorschriften.

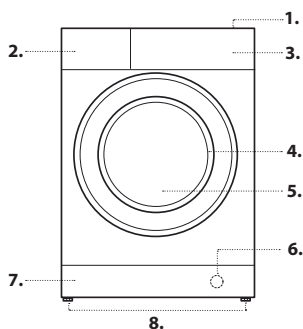
AFDANKEN VAN HUISHOUDELIJKE APPARATUUR

Dit product is vervaardigd van recyclebaar of herbruikbaar materiaal. Dank het apparaat af in overeenstemming met plaatselijke milieuvorschriften voor afvalverwerking. Voor meer informatie over behandeling, terugwinning en recycling van huishoudelijke apparaten kunt u contact opnemen met uw plaatselijke instantie, de vuilnisophaaldienst of de winkel waar u dit apparaat hebt gekocht. Dit apparaat is voorzien van het merkteken volgens de Europese Richtlijn 2012/19/EU inzake Afgedankte elektrische en elektronische apparaten (AEEA).

Door ervoor te zorgen dat dit product correct wordt afgedankt, helpt u schadelijke gevolgen voor het milieu en de gezondheid te voorkomen.

Het symbool  op het product of op de begeleidende documentatie geeft aan dat dit apparaat niet als huishoudelijk afval behandeld mag worden, maar dat het ingeleverd moet worden bij een speciaal inzamelingscentrum voor de recycling van elektrische en elektronische apparatuur.

PRODUCTBESCHRIJVING



1. Werkblad
2. Wasmiddellade
3. Bedieningspaneel
4. Handgreep
5. Deur
6. Afvoerpomp (achter de sokkel)
7. Sokkel (verwijderbaar)
8. Stelvoeten (4)

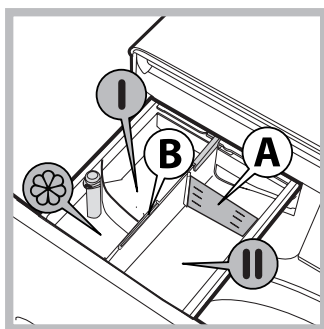
WASMIDDELDOSEERBAKJE


Een goed wasresultaat hangt ook af van de juiste dosis wasmiddel: te veel wasmiddel maakt het wassen niet beter. Het wasmiddel blijft aan de binnenzijde van de wasautomaat zitten en zorgt voor het vervuilen van het milieu.

! Gebruik nooit wasmiddelen voor handwas aangezien die te veel schuim vormen.

! Gebruik waspoeder voor witte katoenen was, voor de voorwas en voor het wassen op temperaturen van meer dan 60°C.

! Volg de aanwijzingen op de wasmiddelverpakking.

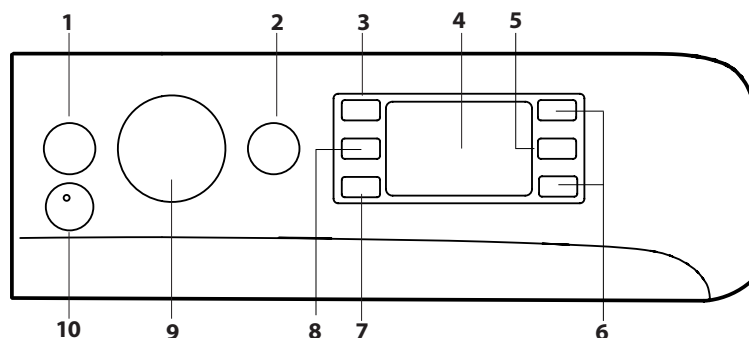


1. Vak **II**: **Wasmiddel voor hoofdwash (poeder of vloeibaar)**
 - Als u een vloeibaar wasmiddel gebruikt, raden we u aan het bijgeleverde schotje **A** te gebruiken voor een correcte dosering.
 - Voor het gebruik van poederwasmiddel doet u het schotje terug in de opening **B**.
2. Vak **I**
 - Doe het wasmiddel niet in dit vak.
3. Compartment : Wasversterkers (wasverzachter, enz.)
 - De wasverzachter mag nooit het niveau 'max' overschrijden dat staat aangegeven op de centrale pin.

TECHNISCHE GEGEVENS VOOR WATERAANSLUITING

Wateraansluiting	
Watertoevoer	Koud
Waterkraan	schroefdraadaansluiting voor slang van 3/4"
Minimale toevoerdruk water	100 kPa (1 bar)
Maximale toevoerdruk water	1000 kPa (10 bar)

BEDIENINGSPANEEL



- 1 ON/OFF-toets
- 2 Toets en controlelampje START/PAUZE
- 3 TEMPERATUUR-toets
- 4 Display
- 5 Toets Toetsblokkering
- 6 KEUZE-toetsen
- 7 Toets Uitgestelde start
- 8 CENTRIFUGE-toets
- 9 PROGRAMMAKNOP
- 10 Toets PUSH & WASH

PROGRAMMA'S

Houd u aan de wassymbolen op de etiketten in de kleding. De waarde die in het symbool wordt aangegeven is de maximaal aanbevolen wastemperatuur van de kleding.

KATOEN DAGELIJKS

cyclus van 30°C voor katoenen wasgoed. Dit programma maakt het mogelijk om minder energie voor de waterverwarming te verbruiken met een goed wasresultaat. Ideaal voor niet zo vuil wasgoed.

SYNTHETISCH DAGELIJKS

cyclus van 30°C voor synthetisch wasgoed. Dit programma maakt het mogelijk om minder energie voor de waterverwarming te verbruiken met een goed wasresultaat. Ideaal voor niet zo vuil wasgoed.

BONTE WAS

cyclus van 30°C die helpt de kleuren te beschermen, ideaal voor de bonte was van katoen en synthetisch materiaal. Dit programma maakt het mogelijk om minder energie voor de waterverwarming te verbruiken met een goed wasresultaat. Ideaal voor niet zo vuil wasgoed.

FIJNE WAS

voor het wassen van zeer fijne was. We raden u aan de kleding binnenstebuiten te keren voor u hem wast. Voor een beter resultaat raden we u voor de fijne was aan een vloeibaar wasmiddel te gebruiken.

KORT 30MIN

om niet zo vuile was in weinig tijd te wassen. Niet geschikt voor wol, zijde en handwas.

KATOEN

voor het wassen van handdoeken, ondergoed, tafellakens, enz. van katoen en linnen die middelmatig tot zeer vuil zijn.

SYNTHETISCH

voor het wassen van wasgoed van synthetische vezels (zoals polyester, polyacryl, viscose enz.) of katoenmengsel dat middelmatig vuil is.

MIX

cyclus van 40°C voor het samen wassen van katoen en synthetisch wasgoed. Ideaal voor niet zo vuil wasgoed.

ECO KATOEN

voor het wassen van middelmatig vuil katoenen wasgoed. Op 40°C en 60°C is het standaard programma voor het wassen van katoenen wasgoed het meest efficiënt voor wat betreft het gecombineerd energie- en waterverbruik.

WIT KATOEN

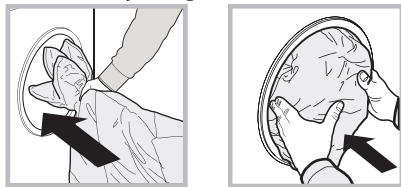
zeer vuil wit en kleurecht bont wasgoed.

SPORT

is ontwikkeld voor het wassen van niet zo vuile sportkleding (trainingspakken, sportbroeken, enz.). Om optimale resultaten te bereiken raden wij u aan nooit de maximaal aangegeven hoeveelheid te overschrijden die staat aangegeven in de "Programmatabel". We raden u aan een vloeibaar wasmiddel te gebruiken, met een hoeveelheid die voldoende is voor een halve lading.

DONS

voor het wassen van dekens of kledingstukken die met dons zijn gevuld zoals eenpersoons of tweepersoons dekbedden (niet meer dan 3,5 kg), kussens of jacks. We raden u aan het donzen wasgoed in de trommel te laden met de randen naar binnen toe gevouwen en ervoor te zorgen de $\frac{3}{4}$ van het volume van de trommel niet te overschrijden. Voor het beste resultaat raden wij aan vloeibaar wasmiddel in het doseerbakje te gieten.

**WOL - WOOLMARK APPAREL CARE - BLUE:**

De wascyclus 'Wol' van deze wasmachine is goedgekeurd door de 'Woolmark Company' voor het wassen van wollen kleding die 'met de hand' kan worden gewassen, mits de wascyclus wordt uitgevoerd volgens de aanwijzingen op het etiket van het kledingstuk en volgens de aanwijzingen van de fabrikant van deze wasmachine. (M1127)

ANTI-GEUR

gebruik dit programma (voor synthetisch wasgoed) voor het wassen van wasgoed waar nare luchtjes aan zitten (bv. rook, zweet, frituur). Het programma is speciaal ontwikkeld voor het verwijderen van nare luchtjes en het behouden van de vezels van de kleding.

SPOELEN + CENTRIFUGEREN

voor het spoelen en centrifugeren van het wasgoed.

CENTRIFUGEREN + AFPOMPEN

deze cyclus is ontwikkeld om te centrifugeren en het water af te voeren.




OPTIES

! Als de geselecteerde optie niet compatibel is met het ingestelde programma, gaat het controlelampje knipperen en zal de optie niet worden geactiveerd.

! Als de gekozen optie niet compatibel is met een voorheen ingestelde optie, zal dit worden aangegeven door het knipperen van het betreffende controlelampje en een geluidssignaal (3 pieptonen). Alleen de tweede optie zal worden geactiveerd en het lampje van de geactiveerde optie zal aangaan.

**VLEKKENFUNCTIE**

Met deze optie kunt u het type vuil selecteren zodat u de cyclus zo goed mogelijk kunt instellen om de vlekken te verwijderen. De types vuil zijn:

-  **Voedsel**, voor vlekken van bv. voeding of drank.
-  **Werk**, voor vlekken van bv. vet of inkt.
-  **Outdoor**, voor vlekken van bv. modder of gras.

! De duur van de wascyclus varieert aan de hand van het soort gekozen vuil.

**SPORT**


Met deze optie selecteert u het geschiktste programma voor sportkleding. Dit is ontwikkeld om het vuil te verwijderen en de technische eigenschappen van de kleding zo goed mogelijk te handhaven. De verschillende niveaus van de optie Sport bieden de volgende wascycli aan:

- **Sportschoenen**: een cyclus die speciaal is ontwikkeld voor het in totale zekerheid wassen van 2 paar gymschoenen.
- **Sportkleding en handdoeken**: met deze cyclus kunt u elk type sportkleding wassen samen met de handdoeken van de sportschool.
- **Technische kleding**: ontwikkeld om waterafstotende kleding of speciale technische vezels, zoals Gore-Tex, te wassen. Op deze manier optimaliseert u de wasprestaties en houdt u de technische eigenschappen van de kleding intact. Gebruik bij technische vezels nooit wasverzachter.

**UITGESTELDE START**

Om de uitgestelde start van het gekozen programma in te stellen, drukt u op de betreffende toets totdat u de gewenste vertraging heeft bereikt. Wanneer deze optie geactiveerd is, wordt op het display het symbool  verlicht. Om de uitgestelde start te verwijderen, drukt u op de toets totdat op het display de tekst 'OFF' verschijnt.


**TEMPERATUUR**

Elk programma heeft een standaard temperatuur. Druk op de toets  als u de temperatuur wilt wijzigen. De waarde wordt op het display aangegeven.


**CENTRIFUGEREN**

Elk programma heeft een standaard centrifugesnelheid. Druk op de toets  als u de centrifugesnelheid wilt wijzigen. De waarde wordt op het display aangegeven.




PUSH & WASH

Met deze functie kunt u een wascyclus starten terwijl de wasautomaat uit is, zonder dat u daarvoor op de ON/OFF-toets  hoeft te drukken of, nadien als u de wasautomaat aanzet, zonder dat u andere toetsen en/of knoppen in hoeft te drukken (als u dit niet doet zal het programma Push & Wash worden uitgeschakeld). Om de Push & Wash-cyclus te starten houdt u de knop 2 seconden lang ingedrukt. Het brandende controlelampje geeft aan dat de cyclus is gestart. Deze wascyclus is ideaal voor het wassen van katoenen en synthetische was en wast op een temperatuur van 30° met een maximaal centrifugeertoerental van 1000 toeren per minuut. Max. lading 4 kg. (Duur cyclus 45').

Hoe werkt dit?

1. Laad het wasgoed in (katoenen en/of synthetisch wasgoed) en sluit de deur.
2. Voeg wasmiddel en wasversterkers toe.
3. Start het programma door 2 seconden op de toets Push & Wash te drukken. Het betreffende controlelampje zal groen worden en de deur zal worden geblokkeerd (het symbool  gaat aan).


N.B.: Als u het programma start met de Push & Wash-toets wordt een automatische cyclus geactiveerd, aangeraden voor katoenen en synthetisch wasgoed. Deze cyclus kan niet worden aangepast. Bij dit programma kunt u geen verdere opties instellen.

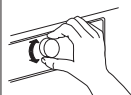
Om de deur te openen terwijl de automatische cyclus bezig is, drukt u op de START/PAUZE-toets . Als het symbool deur geblokkeerd  uit is, kunt u de deur openen. Druk nogmaals op de START/PAUZE-toets  om het programma te hervatten vanaf het punt waarop het werd onderbroken.

4. Aan het einde van het programma verschijnt de tekst END op het display.

FUNCTIES


 **ON/OFF**

druk even op de toets om de wasautomaat aan of uit te zetten. Het groen START/PAUSE  controlelampje dat langzaam knippert geeft aan dat de wasautomaat aanstaat. Om de wasautomaat tijdens de wascyclus uit te zetten moet u de toets iets langer, circa 3 seconden, ingedrukt te houden. Als u de toets kort, of per ongeluk indrukt zal de wasautomaat niet uitgaan. Als u de wasautomaat tijdens de wascyclus uitdoet wordt de cyclus automatisch geannuleerd.



**DRAAIKNOP PROGRAMMA'S**

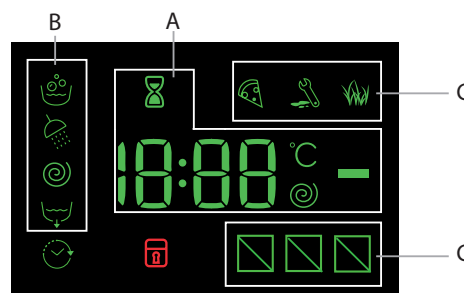
voor het instellen van het gewenste programma (zie "Programmatabel").

 **START/PAUSE**

als het groen controlelampje langzaam knippert, moet u op de toets drukken om de wascyclus te starten. Als de cyclus is gestart blijft het controlelampje vast aanstaan. Als u de wascyclus wilt pauzeren drukt u nogmaals op de toets; het controlelampje wordt amberkleurig en gaat knipperen. Als het symbool  niet aan is kunt u de deur openen. Om het programma te hervatten drukt u opnieuw op de toets.


 **TOETSBLOKKERING**

Om de blokkering van het bedieningspaneel te activeren, dient u de toets  circa 2 seconden lang ingedrukt te houden. Het brandende symbool '■' geeft aan dat het bedieningspaneel geblokkeerd is. Op deze manier kunt u voorkomen dat er ongewilde wijzigingen aan de programma's worden aangebracht (met uitzondering van de ON/OFF-toets ) , bijvoorbeeld bij aanwezigheid van kinderen. Om de blokkering van het bedieningspaneel te deactiveren, dient u de toets  circa 2 seconden lang ingedrukt te houden.





DISPLAY

Het display is nodig om de wasautomaat te programmeren en geeft meerdere soorten informatie.

In de sectie **A** verschijnt de duur van de beschikbare programma's en, als de cyclus is gestart, de resterende tijd tot het einde ervan. Indien een UITGESTELDE START is geselecteerd, verschijnt de resterende tijd tot aan de start van het geselecteerde wasprogramma. Bovendien verschijnen, na het drukken op de betreffende toets, de maximale waarden van de centrifugesnelheid en van de temperatuur die de wasautomaat kan uitvoeren bij het geselecteerde programma of voor de laatstgekozen waarden indien deze voor het gekozen programma kunnen worden gebruikt.

De zandloper knippert tijdens de fase waarin het apparaat de gegevens verwerkt op basis van het gekozen programma. Max. 10 minuten na de start, gaat het symbool  permanent branden en wordt de definitieve resterende tijd weergegeven. Het symbool 'zandloper' gaat na ongeveer 1 minuut na het verschijnen van de definitieve resterende tijd uit.

In de sectie **B** verschijnen de 'wasfases' voor de geselecteerde cyclus en, als het programma reeds is gestart, de lopende 'wasfase'.

-  Wassen
-  Spoelen
-  Centrifugeren
-  Afpompen



Indien het symbool 'delay'  verlicht is, geeft dit aan dat op het display de waarde van de ingestelde 'Uitgestelde start' wordt weergegeven.

In de sectie **C** bestaan 3 niveaus die betrekking hebben op de wasopties.

 **Controlelampje deur geblokkeerd**

Het verlichte symbool geeft aan dat de deur is geblokkeerd. Om schade te voorkomen moet u wachten tot het symbool uitgaat voordat u de deur van de wasautomaat opent. Om de deur te openen terwijl de cyclus bezig is, drukt u op de START/PAUSE-toets . Als het symbool  uit is, kunt u de deur openen.

PROGRAMMATABEL

Maximale lading 7 kg Opgenomen vermogen in off-mode 0.5 W / in left-on mode 8 W							Wasmiddelen en wasversterkers		Aanbevolen wasmiddel		Restvocht %	Energieverbruik kWh	Totaal water l.
Programma		Temperatuur		Maximale centrifugesnelheid (toerental)	Maximale lading (kg)	Duur (Minuten)	Wassen	Wasverzachter	Waspoeder	Vloeibaar wasmiddel			
		Default	Range					☼	-	✓			
1	Katoen dagelijks	30°C	☼ - 30°C	1200	3.5	**	●	○	-	✓	-	-	-
2	Synthetisch dagelijks	30°C	☼ - 30°C	1000	3.5	**	●	○	-	✓	-	-	-
3	Bonte was	30°C	☼ - 30°C	1000	3.5	**	●	○	-	✓	-	-	-
4	Fijne was	30°C	☼ - 30°C	0	1.0	**	●	○	-	✓	-	-	-
5	Kort 30min	30°C	☼ - 30°C	800	3.5	30	●	○	-	✓	70	0.16	33
6	Katoen (2)	40°C	☼ - 60°C	1400	7.0	230	●	○	✓	✓	53	0.96	71
7	Synthetisch (3)	40°C	☼ - 60°C	1200	3.5	195	●	○	✓	✓	33	0.75	72
8	Mix	40°C	☼ - 40°C	1400	7.0	**	●	○	-	✓	-	-	-
9	Eco katoen ◻ (1)	60°C	60°C	1400	7.0	175	●	○	✓	✓	53	0.97	52.5
		60°C	40°C	1400	7.0	230	●	○	✓	✓	53	0.96	71
10	Wit katoen	60°C	☼ - 90°C	1400	7.0	**	●	○	✓	✓	-	-	-
11	Sport 🧘	30°C	☼ - 40°C	600	3.5	**	●	○	✓	✓	-	-	-
12	Dons	30°C	☼ - 30°C	1000	2.0	**	●	○	-	✓	-	-	-
13	Wol	40°C	☼ - 40°C	800	1.5	**	●	○	-	✓	-	-	-
14	Anti-geur	40°C	☼ - 40°C	1000	3.0	**	●	○	-	✓	-	-	-
	Spoelen + centrifugeren	-	-	1400	7.0	**	-	○	-	-	-	-	-
	Centrifugeren + afpompen *	-	-	1400	7.0	**	-	-	-	-	-	-	-

● Vereiste dosering ○ Optionele dosering

De duur van de cyclus die wordt aangegeven op het display of op de gebruiksaanwijzing is een geschatte waarde die wordt berekend op basis van standaard omstandigheden. De werkelijke tijd kan variëren aan de hand van talloze factoren zoals temperatuur en druk van de watertoevoer, de kamertemperatuur, de hoeveelheid wasmiddel, de hoeveelheid en type lading, de balancering van de was en de geselecteerde aanvullende opties.

Controleprogramma volgens de norm 1061/2010:

1) Dit is de geschiktste cyclus voor het wassen van een middelmatig vuile lading katoenen wasgoed. Het is ook de efficiëntste cyclus voor wat betreft het gecombineerd energie- en waterverbruik voor wasgoed dat op 60°C of op 40°C kan worden gewassen. De werkelijke wastemperatuur kan verschillen van de temperatuur die wordt aangegeven.

Voor alle testinstituten:

- 2) Lang katoenprogramma: stel programma 6 in met een temperatuur van 40°C.
- 3) Lang synthetisch programma: stel programma 7 in met een temperatuur van 40°C.

* Als u het programma  selecteert en de centrifuge uitschakelt, voert de machine alleen het water af.

** U kunt de duur van de wasprogramma's op het display controleren.

ACCESSOIRES

Neem contact op met de klantenservice om te controleren of de volgende accessoires beschikbaar zijn voor dit model wasautomaat.

Stapelkit

Met dit accessoire kunt u de droger op de wasautomaat bevestigen om ruimte te besparen en om het in- en uitladen van de droger gemakkelijker te maken.

GEBRUIK VAN HET APPARAAT

EERSTE GEBRUIK

Na de installatie en voor u de wasautomaat in gebruik neemt, dient u een wascyclus uit te voeren met wasmiddel maar zonder wasgoed, op het programma 'Zelfreiniging'.

DAGELIJKS GEBRUIK

VOORBEREIDEN VAN HET WASGOED







Leeg de zakken

- Voorwerpen zoals munten of aanstekers kunnen de wasautomaat en de trommel beschadigen. Controleer de knopen.

HET UITVOEREN VAN EEN WASCYCLUS

Snelle programmering

- Open de deur. Laad het wasgoed in en zorg ervoor nooit de laadhoeveelheid te overschrijden die staat aangegeven in de programmatabel. 
- Trek het bakje naar buiten en doe het wasmiddel in de speciale bakjes, zoals aangegeven in het deel 'WASMIDDELLADE'. 
- Sluit de deur. 
- Druk op de toets PUSH & WASH om het wasprogramma te starten. 

Traditionele programmering

- Druk op de ON/OFF-toets ; het controlelampje van de START/PAUZE-toets  wordt groen en knippert langzaam. 
- Open de deur. Laad het wasgoed in en zorg ervoor nooit de laadhoeveelheid te overschrijden die staat aangegeven in de programmatabel. 
- Trek het bakje naar buiten en doe het wasmiddel in de speciale bakjes, zoals aangegeven in het deel 'Wasmiddellade'. 
- Sluit de deur. 
- Kies met de PROGRAMMAKNOP het gewenste programma; hiermee zijn een temperatuur en een centrifugesnelheid verbonden die gewijzigd kunnen worden. Op het display verschijnt de duur van de cyclus. 
- Wijzigen van de temperatuur en/of de centrifugesnelheid: Het apparaat toont automatisch de maximale temperatuur en centrifugesnelheid die voor het ingestelde programma gelden of de laatst geselecteerde waarden, mits deze compatibel zijn met het gekozen programma. Door op de toets  te drukken kunt u de temperatuur langzaam verlagen tot aan de koude wascyclus 'OFF'. Door op de toets  te drukken kunt u het toerental van de centrifuge langzaam verlagen tot aan de complete uitschakeling 'OFF'. Als u nogmaals op de toetsen drukt zult u op de maximaal toegestane waarden terugkeren.

Divide the laundry according to


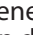
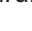
- het soort stof (katoen, gemengde vezels, synthetische materialen, wol, handwas), de kleuren (scheid de bonte was van de witte was, was nieuwe kledingstukken apart), fijne stoffen (doe kleine kledingstukken - zoals nylon kousen - elementen met haakjes - zoals bh's - in een stoffen zakje).

- Selecteer de gewenste opties.

- Als de geselecteerde optie niet compatibel is met het ingestelde programma, gaat het controlelampje knipperen en zal de optie niet worden geactiveerd.
- Als de gekozen optie niet compatibel is met een voorheen ingestelde optie, zal dit worden aangegeven door het knipperen van het betreffende controlelampje en een geluidssignaal (3 pieptonen). Alleen de tweede optie zal worden geactiveerd en het lampje van de geactiveerde optie zal aangaan.

- Druk op de START/PAUZE-toets  om het wasprogramma te starten. Het bijbehorende controlelampje wordt groen en gaat permanent branden en de deur wordt geblokkeerd (het symbool  is aan)

EEN PROGRAMMA IN PAUZE ZETTEN

Als u de wascyclus wilt pauzeren drukt u op de START/PAUZE-toets ; het controlelampje wordt oranje en gaat knipperen. Als het symbool  niet aan is, kunt u de deur openen. Om het programma te hervatten, drukt u opnieuw op de START/PAUZE-toets .



OPENEN VAN DE DEUR, INDIEN NODIG


Na de start van een programma gaat het symbool  branden om aan te geven dat de deur niet kan worden geopend. Zolang een wascyclus bezig is, blijft de deur geblokkeerd. Om de deur tijdens de uitvoering van een programma te openen om bijvoorbeeld wasgoed toe te voegen of te verwijderen, drukt u op de START/PAUZE-toets  om het programma te pauzeren; het controlelampje wordt oranje en gaat knipperen. Als het symbool  niet aan is, kunt u de deur openen. Druk nogmaals op de START/PAUZE-toets  om het programma voort te zetten.

WIJZIGEN VAN EEN WASPROGRAMMA TERWIJL HET BEZIG IS

Om een programma te wijzigen terwijl het bezig is, zet u de wasautomaat in pausstand door middel van de START/PAUZE-toets  (het bijbehorende controlelampje wordt oranje en gaat knipperen); selecteer daarna de gewenste cyclus en druk opnieuw op de START/PAUZE-toets . ! Als u een reeds gestarte wascyclus wilt annuleren, moet u de ON/OFF-toets  langdurig ingedrukt houden. De cyclus zal worden onderbroken en de wasautomaat gaat uit.

EINDE VAN HET PROGRAMMA

De tekst 'END' verschijnt op het display. Als het symbool  uit gaat, kunt u de deur openen. Open het deurtje, laad het wasgoed uit en schakel het apparaat uit. Als u niet drukt op de toets "ON/OFF"  zal de wasmachine automatisch uitgaan na ongeveer een half uur. Draai de waterkraan dicht en doe het wasgoed uit de machine. Laat de deur op een kier om de trommel te laten drogen.

! Als u een reeds gestarte wascyclus wilt annuleren moet u enkele seconden de toets  ingedrukt houden. De cyclus zal worden onderbroken en de wasautomaat gaat uit.

Balanceersysteem van de lading

Om overmatige trillingen te vermijden verdeelt de automaat de lading voor het centrifugeren op een gelijkmatige manier. Dit gebeurt door de trommel te laten draaien op een snelheid die iets hoger ligt dan de wassnelheid. Als na herhaaldelijke pogingen de lading nog steeds niet goed is gebalanceerd, zal de wasautomaat de centrifuge op een lagere snelheid uitvoeren dan die voorzien was. Als de lading zeer uit balans is zal de wasautomaat een verdeling uitvoeren in plaats van een centrifuge. Teneinde een betere distributie van de waslading en een juiste balancering te bereiken raden wij u aan kleine en grote kledingstukken te mengen.

HINTS EN TIPS**REGELS VOOR HET SORTEREN VAN HET WASGOED**

- Soort stof / voorschriften op etiket (katoen, gemengde vezels, synthetische stoffen, wol, handwasartikelen)
- Kleur (gekleurde en witte artikelen scheiden, nieuwe gekleurde artikelen apart wassen)
- Afmeting (was stukken van verschillende afmetingen samen voor betere wasresultaten en een optimale gewichtsverdeling in de trommel)
- Fijne was (doe kleine artikelen – zoals nylonkousen – en kledingstukken met sluihaken – zoals beha's – in een waszak of een kussensloop met ritssluiting).

HET WATERFILTER REGELMATIG REINIGEN






- Dat is nodig om te voorkomen dat de filter blokkeert en verhindert dat het water correct wordt afgevoerd.

HOEVEEL WEEGT WASGOED?

- 1 laken 400-500 g.
- 1 sloop 150-200 g.
- 1 tafelkleed 400-500 g.
- 1 badjas 900-1200 g.
- 1 handdoek 150-250 g.

WASSYMBOLEN OP ETIKETTEN IN KLEDINGSTUKKEN

De waarde gegeven in het symbool met de wasmachine is de maximumtemperatuur die mogelijk is om dit kledingstuk te wassen.

-  Normale mechanische actie
-  Beperkte mechanische actie
-  Zeer beperkte mechanische actie
-  Alleen handwas
-  Niet wassen

REINIGING & ONDERHOUD

Schakel de machine uit en koppel hem los van het elektriciteitsnet voor alle reinigings- en onderhoudswerkzaamheden. Gebruik geen brandbare vloeistoffen voor het reinigen van de wasautomaat.

WATER EN ELEKTRISCHE STROOM AFSLUITEN

Draai de waterkraan na elke gebruik dicht. Hiermee beperkt u slijtage van de waterinstallatie van de wasmachine en voorkomt u lekkage.



Sluit altijd eerst de stroom af voordat u de wasmachine gaat schoonmaken en gedurende onderhoudswerkzaamheden.

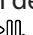
DE WASAUTOMAAT SCHOONMAKEN

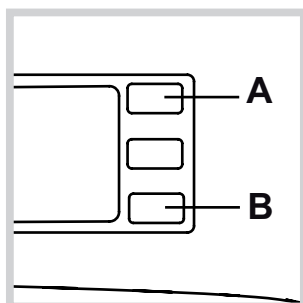
De buitenkant en de rubberen onderdelen kunnen met een spons en een lauw sopje worden schoongemaakt. Gebruik nooit schuurmiddelen of oplosmiddelen.

De wasautomaat beschikt over een programma 'Zelfreiniging' voor het reinigen van de binnenkant van de automaat. Dit moet worden uitgevoerd als de automaat volledig leeg is.

Het wasmiddel (circa 10% van de hoeveelheid die wordt aanbevolen voor een niet zo vuile was) of de speciale reinigingsmiddelen voor wasautomaten kunnen worden gebruikt als hulpmiddelen tijdens dit wasprogramma. We raden u aan dit reinigingsprogramma elke 40 wascycli uit te voeren.

Om dit programma te activeren drukt u tegelijkertijd 5 sec. op de toetsen  en .

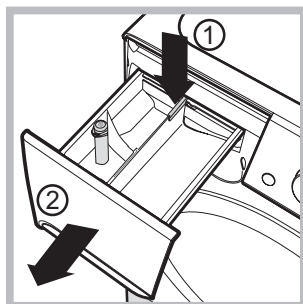
Het programma start automatisch en heeft een duur van circa 70 minuten. Om de cyclus te beëindigen drukt u op de START/PAUZE-toets .



REINIGEN VAN HET WASMIDDELBAKJE

Verwijder het laadje door op het hendeltje (1) te drukken en het naar voren te trekken (2) (zie afbeelding).

Was het onder stromend water. Dit moet u regelmatig doen.



DE WASMIDDELLADE SCHOONMAKEN

Maak de lade onder stromend water schoon; deze reiniging moet regelmatig worden uitgevoerd.

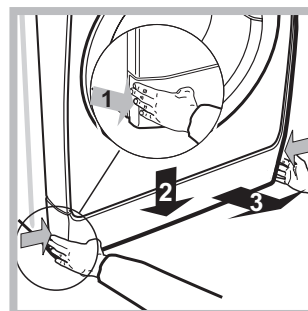
DE POMP REINIGEN

De wasautomaat is voorzien van een zelfreinigende pomp en hoeft dus niet te worden onderhouden. Het kan echter gebeuren dat kleine voorwerpen (muntjes, knopen) in het voorvakje dat de pomp beschermt en zich aan de onderkant ervan bevindt, terechtkomen.

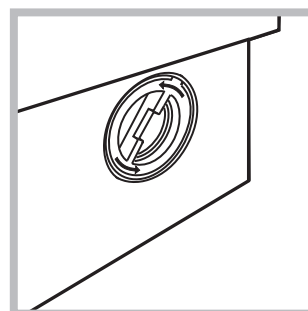
! Verzekert u zich ervan dat de wascyclus klaar is en trek de stekker uit het stopcontact.

Toegang tot het voorvakje:

1. verwijder het afdekpaneel aan de voorzijde van de wasautomaat door er op het midden op te drukken. Duw beide zijkanten naar beneden toe en verwijder het paneel;



2. draai het deksel van de afvoerpomp los door hem linksom te draaien: het is normaal dat er een beetje water wegstroomt;



3. maak de binnenkant goed schoon;
4. schroef het deksel er weer op;
5. monteer het paneel weer, met de haakjes goed bevestigd in de juiste openingen, voordat u het paneel tegen de machine aandrukt.

DE WATERTOEFVOERSLANG CONTROLEREN

Controleer minstens een keer per jaar de slang van de watertoevoer. De slang moet worden vervangen als er scheuren of barsten te zien zijn: gedurende het wassen kan de hoge waterdruk onverwachts breuken veroorzaken.

! Gebruik nooit tweedehands slangen.

PROBLEEMOPLOSSING

Deze wasmachine is uitgerust met verschillende automatische veiligheids- en feedbackfuncties. Deze maken het mogelijk om storingen en benodigd onderhoud te ontdekken en aan te geven. Deze storingen zijn doorgaans zo klein dat ze binnen enkele minuten verholpen kunnen worden.

Storingen	Mogelijke oorzaken / Oplossingen
De wasmachine gaat niet aan.	De stekker zit niet in het stopcontact of niet ver genoeg om contact te maken.
	Het hele huis zit zonder stroom.
De wascyclus start niet.	De deur zit niet goed dicht.
	De ON/OFF-toets  is niet ingedrukt.
	De START/PAUZE-toets  is niet ingedrukt.
	De waterkraan is niet opengedraaid.
	De uitgestelde start is ingesteld.
De wasautomaat ontvangt geen water (Op het display knippert de tekst 'H2O').	De watertoevoerslang is niet aangesloten op de kraan.
	De slang is gebogen.
	De waterkraan is niet opengedraaid.
	Het hele huis zit zonder water.
	Er is onvoldoende druk.
	De START/PAUZE-toets  is niet ingedrukt.
De wasautomaat blijft water aan- en afvoeren.	De afvoerslang is niet op 65 tot 100 cm afstand van de grond af geïnstalleerd.
	Het uiteinde van de afvoerslang ligt onder water.
	De afvoer in de muur heeft geen ontluchting.
	Als na deze controles het probleem niet is opgelost, moet u de waterkraan dichtdraaien, de wasautomaat uitzetten en de klantenservice inschakelen. Als u op een van de hoogste verdiepingen van een flatgebouw woont, kan zich een hevelingsprobleem voordoen, waarbij de wasautomaat voortdurend water aan- en afvoert. Om deze storing te verhelpen zijn er in de handel speciale beluchters te koop.
De wasautomaat voert het water niet af of centrifugeert niet.	Het programma voorziet geen afvoer: bij enkele programma's moet dit met de hand worden gestart.
	De afvoerslang is gebogen.
	De afvoerleiding is verstopt.
De machine trilt erg tijdens het centrifugeren.	De trommel is bij het installeren niet goed gedeblokkeerd.
	De wasautomaat staat niet goed recht.
	De wasautomaat staat te krap tussen meubels en muur.
De wasautomaat lekt.	De watertoevoerslang is niet goed aangeschroefd.
	De wasmiddellade is verstopt.
	De afvoerslang is niet goed aangesloten.
De controlelampjes van de 'Opties' en het controlelampje START/PAUZE  gaan snel knipperen en op het display verschijnt een storingscode (bv.: F-01, F-..).	Doe de wasautomaat uit en haal de stekker uit het stopcontact. Wacht circa 1 minuut en doe hem daarna weer aan. Als de storing aanhoudt, dient u de klantenservice in te schakelen.
Er ontstaat teveel schuim.	Het wasmiddel is niet bedoeld voor wasautomaten (er moet 'voor wasautomaat', 'handwas en machinewas', of dergelijke op staan).
	U heeft teveel wasmiddel gebruikt.
Push & Wash wordt niet geactiveerd.	Nadat de wasautomaat wordt ingeschakeld heeft u een andere opdracht ingevoerd i.p.v. Push & Wash. Schakel de wasautomaat uit en druk op de knop Push & Wash.

TRANSPORT EN BEHANDELING

De wasmachine nooit optillen door het aan het werkblad vast te houden.

1. Trek de stekker uit het stopcontact en sluit de waterkraan.
2. Controleer of de deur van de wasmachine en het wasmiddelbakje goed dicht zitten.
3. Koppel de toevoerslang los van de waterkraan en verwijder de afvoerslang van uw aftappunt. Verwijder al het restwater uit de slangen, en zet ze zo vast dat ze niet beschadigd kunnen raken tijdens het vervoer.
4. De transportschroeven opnieuw vastzetten. Volg de instructies voor het verwijderen van de transportschroeven in de "Installatiegids", in omgekeerde volgorde.

Belangrijk: De wasmachine niet vervoeren wanneer de transportschroeven niet zijn vastgezet.

CONSUMENTENSERVICE

VOORDAT U DE SERVICEDIENST INSCHAKELT:

- Controleer eerst of u het probleem zelf kunt oplossen (zie "Storingen en oplossingen").
 - Start het programma opnieuw om te controleren of de storing is verholpen;
 - Neem indien dit niet helpt contact op met de servicedienst.
- ! Wendt u nooit tot een niet erkende installateur.**

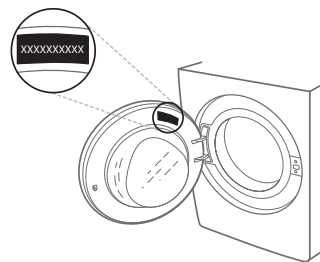
ONTACTEER ANDERE ONZE CONSUMENTENSERVICE

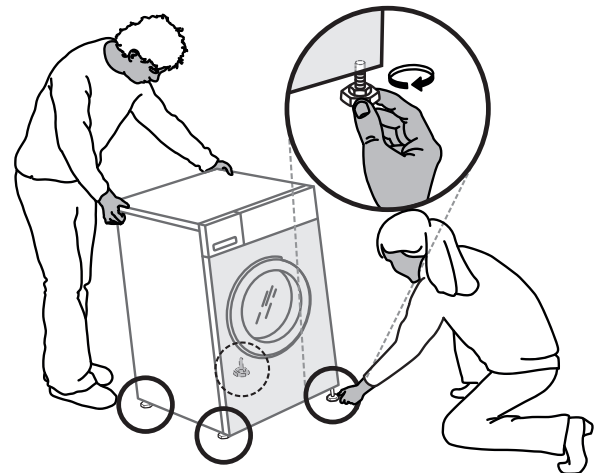
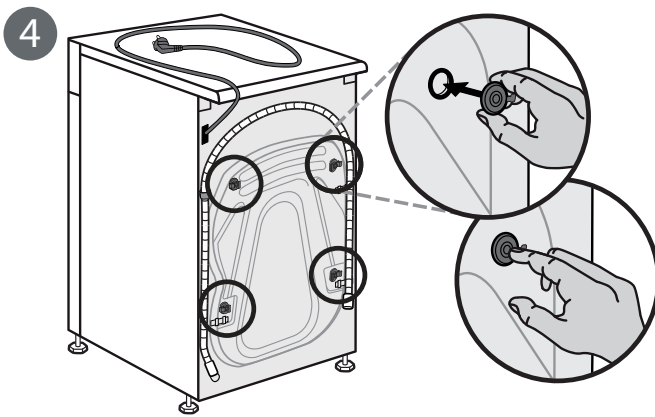
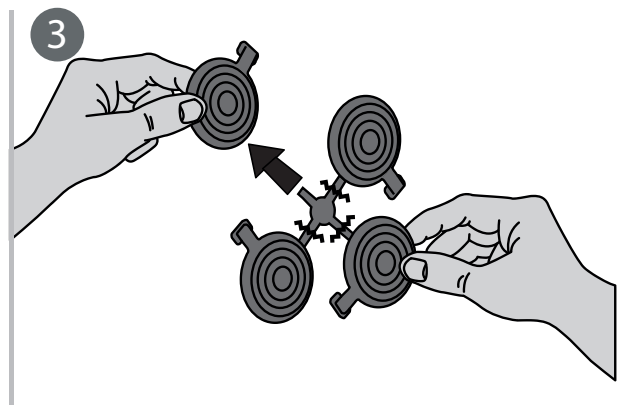
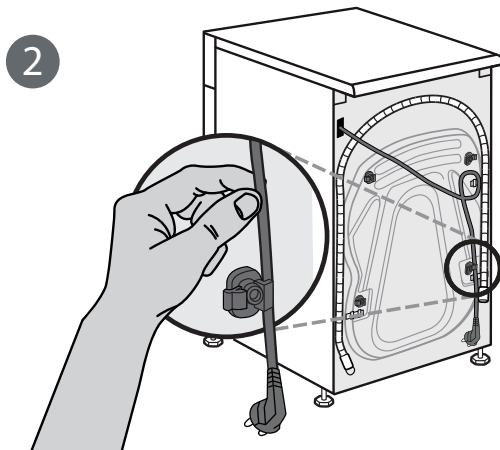
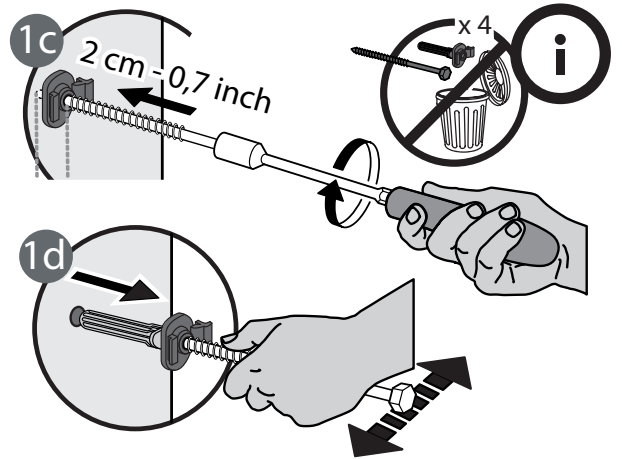
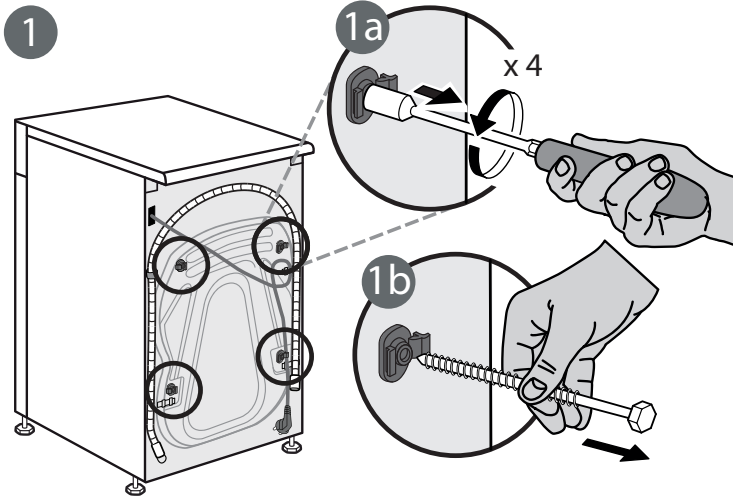
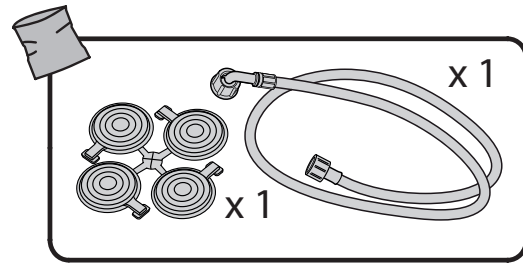
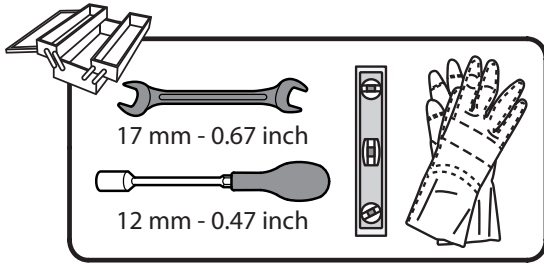
Als na het uitvoeren van deze controles de storing nog steeds aanwezig is, contact opnemen met de dichtstbijzijnde consumentenservice (het telefoonnummer staat in het garantieboekje).

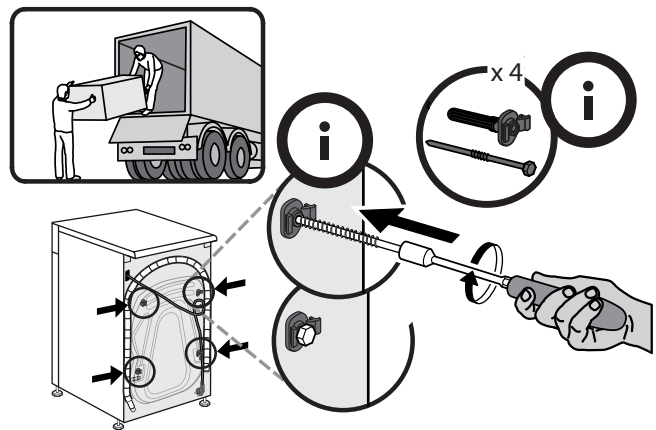
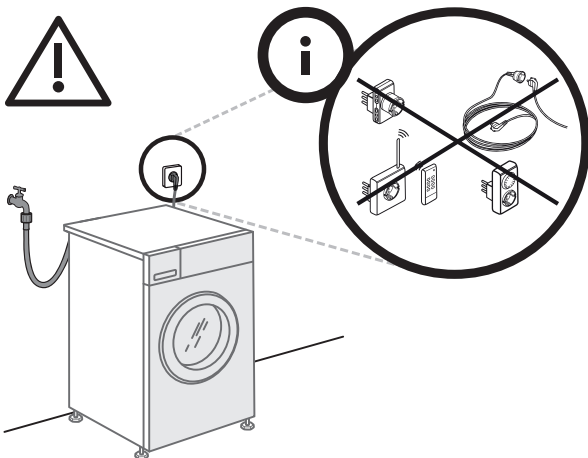
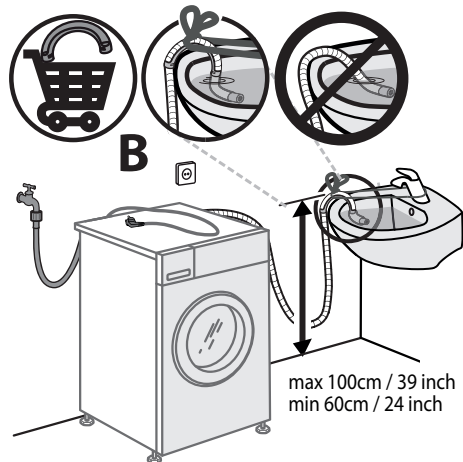
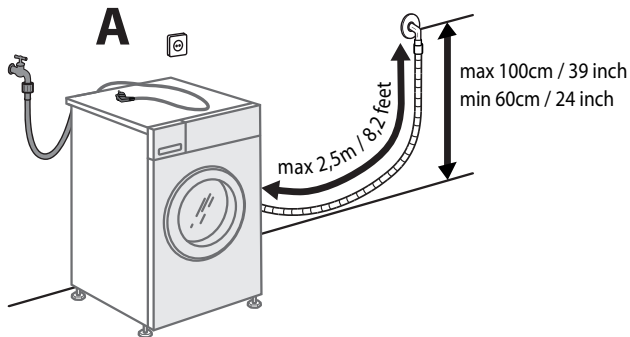
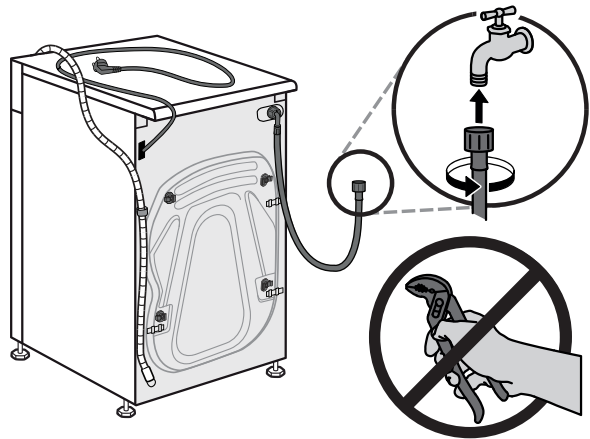
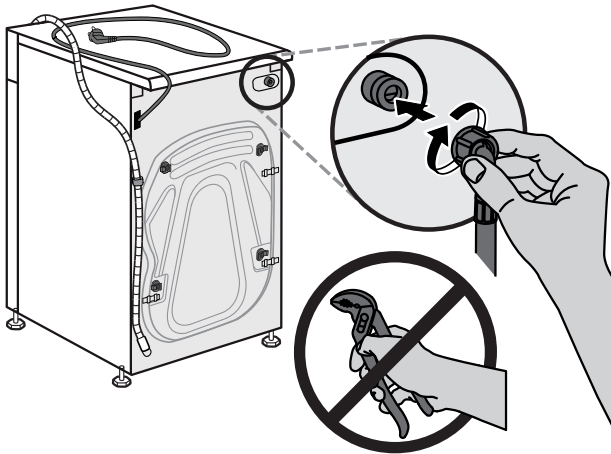
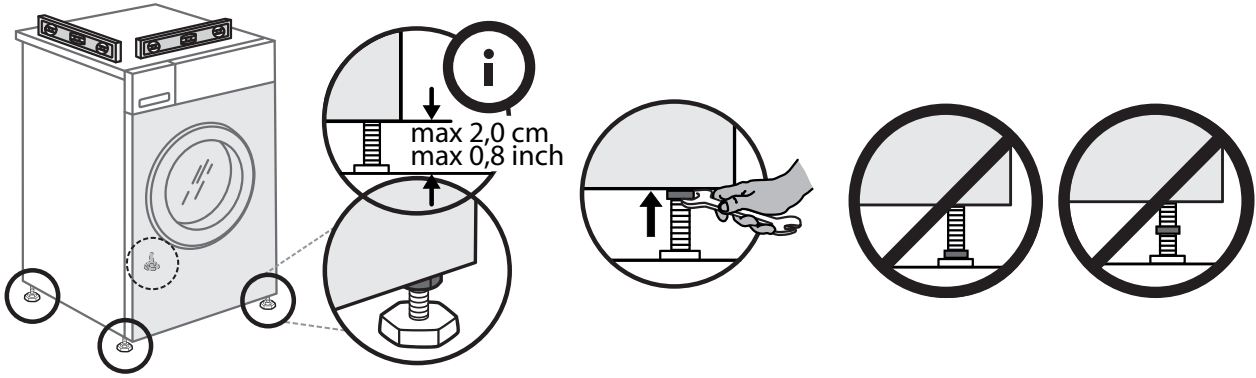
Comunicare:

- het type storing;
- het model wasautomaat (Mod.);
- het serienummer (S/N).

Deze informatie vindt u op het typeplaatje aan de achterkant van de wasautomaat en aan de voorzijde als u het deurtje opendoet.







859991537370NL/A