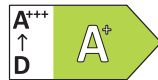


# HIS3 EP8V2 IN

Einbau-Herd mit Display und Pyrolyse (65 l)

**Bauknecht**  
Für mich und mein Zuhause



## TOP 4

- Pyrolyse-Reinigungssystem
- Garraumvolumen 65 Liter
- Multifunktions-Heißlufttherd mit 14 Funktionen
- Elektronik-Uhr mit Einknopf-Bedienung und LC-Text-Display (weiß)

EDELSTAHL

HIS3 EP8V2 IN  
EAN 40 11577 59026 5

## REGELUNG UND BETRIEBSARTEN

- Multifunktions-Heißlufttherd mit 14 Funktionen
- Elektronik-Uhr mit Einknopf-Bedienung und LC-Text-Display (weiß)
- Energieverbrauch nach DIN 0.67 kWh Umluft
- Gesamtanschlusswert: 10,5 kW
- Nischenmaße (HxBxT): 600x560x550 mm

## FUNKTION

- PowerHeißluft – von Beginn an gleichmäßige Verteilung der heißen Luft
- Pizzafunktion – lecker und knusprig
- Schnellaufheizen
- Slow Cooking – Niedrigtemperaturgaren

## AUSSTATTUNG

- **Pyrolyse**-Reinigungssystem
- Garraumvolumen 65 Liter
- Vollglasinnentür, 4-fach verglast
- Kühle Front
- **2-fach Teilauszug**
- Edelstahl-Schalterblende
- Versenkbare Bedienknebel
- Bedienknebel silberfarben
- Garraum-Temperatur bis 250 °C
- Griffschutz
- 1 Halogen-Lampe im Innenraum
- Glatte Seitenwände
- Kühlgebläse für gute Schrankentlüftung

## ZUBEHÖR

- 1 Gitterrost
- 1 Backblech, emailliert
- 1 Fettpfanne

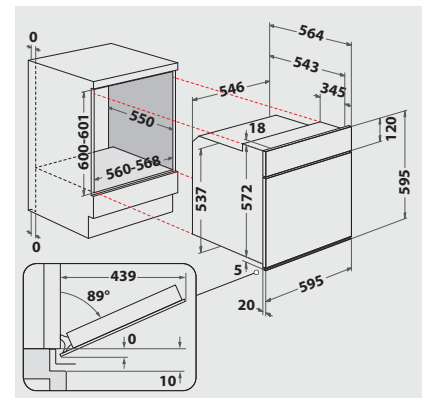
## SONDERZUBEHÖR (GEGEN AUFPREIS)

- 3-fach Vollbackauszug SLF 133
- Backauszug mit 3 Ebenen, davon eine voll ausziehbar, 2 Teilauszüge SLF 234
- Teilauszug mit 2 Ebenen SLP 232

## TECHNISCHE DATEN UND MASSE

- Energieeffizienzklasse A+<sup>1</sup>
- Energieverbrauch nach DIN 0.87 kWh konventionell

- **Kombinierbar mit CHR 6640 IN, CHR 6642 IN, CHR 9642 IN, CHR 3462 IN**



<sup>1</sup> Energieeffizienzklassen-Spektrum von A+++ bis D