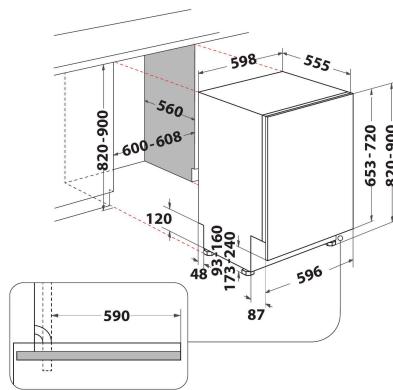


HI 5030 W

12NC: 869991594210

Codice EAN: 8050147594216

Hotpoint



CARATTERISTICHE PRINCIPALI

Tipologia costruttiva del prodotto	Da incasso
Tipo di installazione	Totalmente integrato
Tipo di controllo	Elettronico
Tipologia dei dispositivi di controllo e segnalazione	-
Piano removibile	No
Colore principale	Silver
Dati nominali collegamento elettrico	1900
Corrente	10
Tensione	220-240
Frequenza	50
Lunghezza del cavo di alimentazione elettrica	130
Tipo di spina	Schuko
Lunghezza tubo entrata	155
Lunghezza tubo uscita	150
Piedini regolabili	Sì - tutti
Altezza del prodotto	820
Larghezza del prodotto	598
Profondità del prodotto	555
Altezza minima della nicchia	820
Altezza massima della nicchia	900
Larghezza minima della nicchia	600
Larghezza massima della nicchia	600
Profondità della nicchia	560
Peso netto	35.5
Peso lordo	37.5

SPECIFICHE TECNICHE

Programmi automatici	Sì
Massima temperatura immissione acqua	60
Opzioni partenza ritardata	Regolazione continua
Tempo massimo di partenza ritardata	12
Indicatore avanzamento programma	-
Indicatore digitale conto alla rovescia	Sì
Spia esaurimento sale	Sì
Spia brillantante	Sì
Dispositivo di sicurezza	Sì
Cestello superiore regolabile	Sì
Dimensioni massime piatto caricabile su cestello superiore	0
Dimensioni massime piatto caricabile su cestello inferiore	0
Numero massimo di coperti (UE 2017/1369)	14
Installazione a colonna	No

PRESTAZIONI

Classe di efficienza energetica (Regolamento (UE) 2017/1369)	D
Consumo energetico del programma Eco per 100 cicli (UE 2017/1369)	85
Consumo di energia in modalità attesa (UE 2017/1369)	0,50
Consumo di energia in modalità spento (UE 2017/1369)	0,00
Consumo di acqua del programma eco in litri per ciclo (UE 2017/1369)	9,5
Emissioni di rumore aereo (EU 2017/1369)	43
Classe di emissioni di rumore aereo (EU 2017/1369)	B
Durata del programma (UE 2017/1369)	3:10