

KSI 18GF2 P0

Einbau-Kühlschrank mit Gefrierfach (Nische 178)

Bauknecht

Für mich und mein Zuhause



TOP 4

- ProFresh – längere Frische für Ihre Lebensmittel
- Zero° BioZone – extra Schutz für Fisch und Fleisch um 0 °C (abschaltbar)
- Gleichmäßige Luftzirkulation im Kühlraum dank Ventilator
- Einfache Festtürmontage SETMO-QUICK

WEISS

KSI 18GF2 P0

EAN 40 11577 10971 9

KOMFORT

- Energieeffizienzklasse A+++¹
- Sensor-Technologie
- Innenliegendes TouchControl-Display
- Urlaubs-Spar-Funktion stellt das Kühlteil auf 12 °C ein
- Innenraumkonzept mit Edelstahl-Elementen
- Energiesparende Stand-By-Schaltung
- Elektronische Temperaturregelung
- SoftClosing – hochwertige Türscharniere, ab 20° selbstschließend
- Warnsignal bei Störungen: optisch
- Akustischer Türalarm

KÜHLTEIL/AUSSTATTUNG BEI VOLL-KÜHLRAUM

- **ProFresh** – sorgt dank permanenter Optimierung von Temperatur und Luftfeuchtigkeit für längere Frische Ihrer Lebensmittel
- **Hygiene+ Filter** – schützt zuverlässig vor Bakterien, Keimen und Gerüchen
- **Zero° BioZone** – extra Schutz für Fisch und Fleisch um 0 °C (abschaltbar)
- Gleichmäßige Luftzirkulation im Kühlraum dank Ventilator
- Sicherer Halt dank hochwertiger Flaschenhalterung
- Optimale Ausleuchtung des Innenraums durch LED

- 4 Ablagen aus Sicherheitsglas, davon 3 höhenverstellbar
 - 2 Obst- und Gemüseschubladen
 - 5 Türfächer und Butterfach mit Klappe
- ### GEFRIERTEIL
- 1 Ablage aus Sicherheitsglas
 - Lagerzeit bei Störungen: 16 Std.

TECHNISCHE DATEN

- Gesamtnutzinhalt: 287 Liter
- Kühlteil Nutzinhalt: 257 Liter
- Gefrierteil Nutzinhalt: 30 Liter
- Gefriervermögen: 3 kg/24 Std.
- Energieverbrauch: 145 kWh/Jahr
- Einfache Festtürmontage SETMO-QUICK
- Gesamtanschluss: 130 W
- Flüsterleise mit nur 33 dB Betriebsgeräusch
- Türanschlag rechts, wechselbar
- Gerätemaße (HxBxT): 1771x557x545 mm

ZUBEHÖR

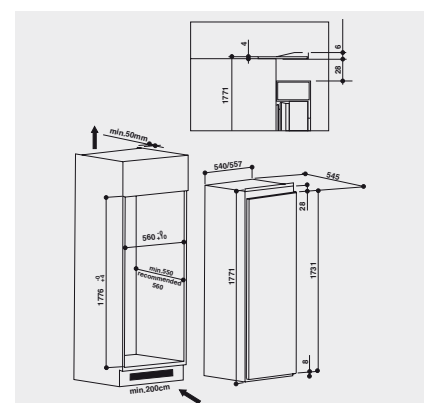
- 1 Eierleiste (6 Eier)
- Hygiene Austauschfilter HYG001 als Sonderzubehör erhältlich

SPEZIFISCHES ZUBEHÖR (OPTIONAL)

- Hygiene+ Filter
HYG001, EAN 8015250025248

WPRO-ZUBEHÖR (OPTIONAL)

- Wpro Köhlen Set
COL015, EAN 8015250441130
- ACTIV'O Kühlschranksreiniger
FRI TR0, EAN 8015250613940
- Eiswürfelschale
ICM141, EAN 8015250491814
- Wpro Starter-Set Köhlen/Gefrieren
KFD100, EAN 8015250603125



¹ Energieeffizienzklassen-Spektrum von A+++ bis D