

# PŘÍRUČKA PRO KAŽDODENNÍ POUŽITÍ



DĚKUJEME VÁM, ŽE JSTE SI ZAKOUPILI VÝROBEK  
ZNAČKY WHIRLPOOL.

Pro získání komplexnější asistence zaregistrujte prosím  
svůj spotřebič na: [www.whirlpool.eu/register](http://www.whirlpool.eu/register)

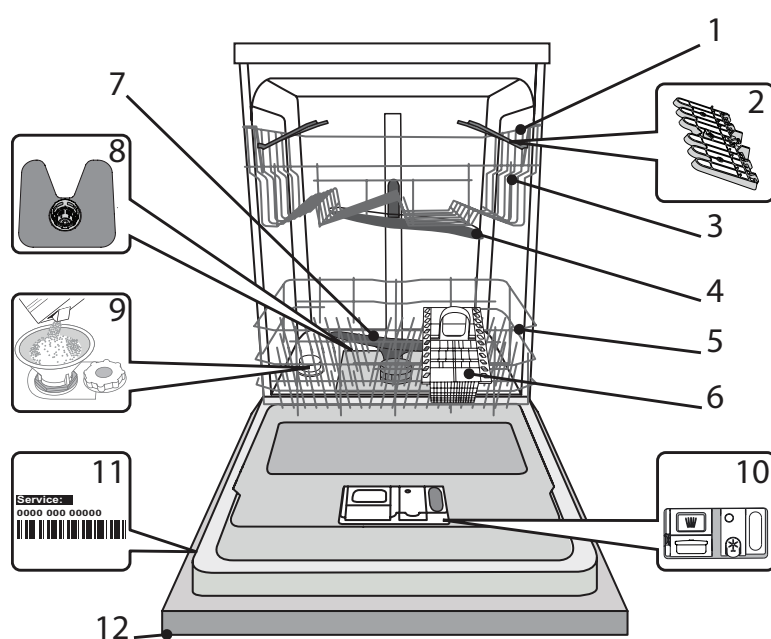


Bezpečnostní pokyny a Návod k použití a údržbě  
můžete stáhnout z našich webových stránek  
[docs.whirlpool.eu](http://docs.whirlpool.eu) přičemž se držte i instrukcí  
uvedených na zadní straně této brožury.

**Před použitím spotřebiče si pečlivě přečtěte Bezpečnostní pokyny.**

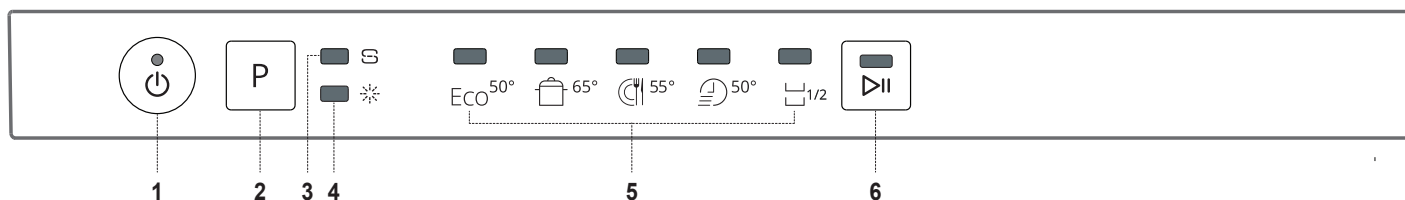
## POPIS SPOTŘEBIČE

### SPOTŘEBIČ



1. Horní koš
2. Sklopné klapky
3. Výškové nastavení horního koše
4. Horní ostříkovací rameno
5. Dolní koš
6. Košík na příbory
7. Dolní ostříkovací rameno
8. Sestava filtru
9. Zásobník na sůl
10. Dávkačce mycího prostředku a leštidla
11. Typový štítek
12. Ovládací panel

### OVLÁDACÍ PANEĽ



1. Tlačítko „zapnout-vypnout / vynulovat“ s kontrolkou
2. Tlačítko volby programu
3. Kontrolka „Doplnění soli“
4. Kontrolka „Doplnění leštidla“
5. Programové kontrolky
6. Tlačítko „SPUSTIT/Pauza“ s kontrolkou

# PRVNÍ POUŽITÍ SŮL, LEŠTIDLO A MYCÍ PŘÍPRAVEK

## RADY PRO PRVNÍ POUŽITÍ

Po instalaci odstraňte zarážky z košů a pružné upevňovací prvky z horního koše.

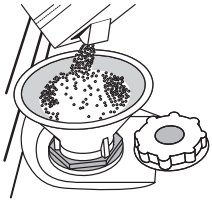
## NAPLNĚNÍ ZÁSObNÍKU SOLI

Použití soli vede k předcházení usazování VODNÍHO KAMENE na nádobí a funkčních součástech myčky.

### • ZÁSObNÍK NA SŮL NESMÍ NIKDY ZŮSTAT PRÁZDný.

• Nastavení tvrdosti vody je důležité.

Zásobník na sůl se nachází ve spodní části myčky (viz POPIS SPOTŘEBIČE) a je nutné jej naplnit, když na ovládacím panelu svítí kontrolka **DOPLNIT SŮL**.



1. Vytáhněte spodní koš a odšroubujte víčko zásobníku (proti směru hodinových ručiček).
2. Následující kroky provádějte pouze při prvním použití: Naplňte zásobník soli vodou.
3. Umístěte trychtýř (viz obrázek) a naplňte zásobník solí až po okraj (přibližně 1 kg); odtékání určitého množství vody je přitom normální.
4. Vyjměte trychtýř a otřete z otvoru přebytečnou sůl.

Ujistěte se, že je víčko pevně dotaženo, aby se do zásobníku nedostal při mytí žádný mycí prostředek (to by mohlo vést k neopravitelnému poškození změkčovače vody).

**Pokud potřebujete doplnit sůl, je nutné tento proces dokončit před začátkem mycího cyklu aby se předešlo korozi.**

## NASTAVENÍ TVRDOSTI VODY

Aby mohl změkčovač vody řádně fungovat, je nezbytné nastavit tvrdost vody podle skutečných hodnot platných pro vodu ve vašem domě. Informaci o tvrdosti vody v řadu získáte od místního dodavatele vody. Tovární nastavení určuje implicitní nastavení hodnoty pro tvrdost vody.

- Zapněte spotřebič stiskem tlačítka „ZAPNOUT/VYPNOUT“.
- Vypněte spotřebič stiskem tlačítka „ZAPNOUT/VYPNOUT“.
- Podržte tlačítko **P** stisknuté po dobu 5 sekund, dokud nezazní pípnutí.
- Zapněte spotřebič stiskem tlačítka „ZAPNOUT/VYPNOUT“.
- Kontrolka programu u aktuálně nastavené úrovně bliká.
- Stiskněte tlačítko **P** pro výběr požadované úrovně tvrdosti vody (viz TABULKA TVRDOSTI VODY).

Tabulka tvrdosti vody				
Stupeň		°dH Německé stupně	°fH Francouzské stupně	°Clark Anglické stupně
1	Měkká	0 - 6	0 - 10	0 - 7
2	Střední	7 - 11	11 - 20	8 - 14
3	Středně tvrdá	12 - 16	21 - 29	15 - 20
4	Tvrdá	17 - 34	30 - 60	21 - 42
5	Velmi tvrdá	35 - 50	61 - 90	43 - 62

- Vypněte spotřebič stiskem tlačítka „ZAPNOUT/VYPNOUT“.

Nastavení je hotové!

Po dokončení tohoto úkonu spusťte mycí program naprázdno (bez nádobí).

**Používejte výhradně sůl určenou pro myčky nádobí.**

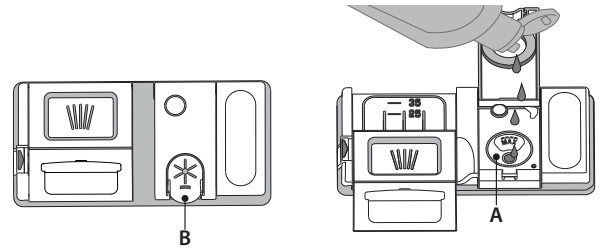
Poté, co do myčky nasypete sůl, zhasne kontrolka „DOPLNĚNÍ SOLI“.

**Pokud není zásobník na sůl doplněn, může to vést k poškození změkčovače vody a topného tělesa v důsledku nahromadění vodního kamene.**

**Sůl doporučujeme používat s každým typem prostředku na mytí nádobí.**

## DOPLNĚNÍ DÁVKOVAČE LEŠTIDLA

Díky leštidlu nádobí lépe schne. Zásobník leštidla **A** by měl být doplněn pokaždé, když se na ovládacím panelu rozsvítí kontrolka „NEDOSTATEK LEŠTIDLA“.



1. Stlačením a zatažením páčky na víku zásobník **B** otevřete.
2. Opatrně nalijte leštidlo až po maximální hodnotu (110ml) vyznačenou ryskou v hrdle zásobníku – zabraňte jeho přelití. Pokud dojde k rozlití, setřete tekutinu okamžitě suchým hadrem.
3. Stiskněte víčko, dokud se s cvaknutím nezavře.

**NIKDY nelijte leštidlo přímo do myčky.**

## NASTAVENÍ DÁVKOVÁNÍ LEŠTIDLA

Nejste-li plně spokojeni s výsledky sušení, můžete nastavit množství použitého leštidla.

- Zapněte spotřebič stiskem tlačítka „ZAPNOUT/VYPNOUT“.
- Vypněte jej stiskem tlačítka „ZAPNOUT/VYPNOUT“.
- Stiskněte tlačítko **P** třikrát – uslyšíte pípnutí.
- Zapněte spotřebič stiskem tlačítka „ZAPNOUT/VYPNOUT“.
- Kontrolka programu u aktuálně nastavené úrovně bliká.
- Stiskem tlačítka **P** zvolte úroveň dávkování leštidla.
- Vypněte jej stiskem tlačítka „ZAPNOUT/VYPNOUT“.

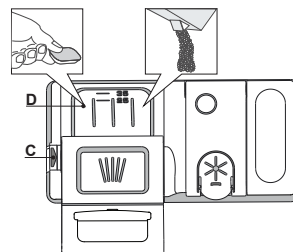
Nastavení je hotové!

Je-li úroveň dávkování leštidla nastavena na „NULA“ (EKO), nebude dávkováno žádné leštidlo. Dojde-li leštidlo, kontrolka „NEDOSTATEK LEŠTIDLA“ se nerozsvítí. V závislosti na konkrétním modelu myčky lze nastavit maximálně 5 úrovně. Tovární nastavení je specifické pro daný model. Řiďte se prosím výše uvedeným pokynem, abyste ověřili konkrétní nastavení vaší myčky.

- Pokud jsou na nádobí patrné modravé odlesky, nastavte nízké hodnoty (2-3).
- Jsou-li na nádobí stopy vodního kamene, nastavte vyšší číslo (4-5).

## DOPLNĚNÍ DÁVKOVAČE MYCÍHO PROSTŘEDKU

**K otevření zásobníku mycího prostředku použijte otevírací prvek C. Dávkuje mycí prostředek výhradně do suchého zásobníku D. Prostředek pro předmytí dávkuje přímo do prostoru myčky.**




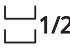


1. Při dávkování mycího prostředku se řiďte předchozími pokyny, abyste odměřili správné množství. Uvnitř zásobníku **D** se nacházejí značky, které pomohou při dávkování mycího prostředku.
2. Odstraňte zbytek mycího prostředku z okraje zásobníku a pak jej zavřete tak, aby bylo slyšet cvaknutí.
3. Tahem zavřete víčko zásobníku mycího prostředku, dokud zavírací prvek nezapadne na své místo.

Zásobník se automaticky otevře v pravou chvíli v závislosti na použitém programu.

**Použití čistícího prostředku, který není určený pro myčky nádobí, může způsobit nesprávný chod nebo poškození spotřebiče.**

# TABULKA PROGRAMŮ

Program		Fáze sušení	Délka mycího programu (h:min) <sup>*)</sup>	Spotřeba vody (litrů/cyklus)	Spotřeba energie (kWh/cyklus)
1. Úsporný program	ECO 50°	✓	3:20	12,0	1,04
2. Intenzivní	 65°	✓	2:30	16,0	1,50
3. Smíšené	 55°	✓	2:25	16,0	1,35
4. Rychlý 30'	 50°	-	0:30	9,0	0,60
5. Poloviční náplň	 1/2 50°	✓	1:20	12,0	1,10

Údaje pro „ÚSPORNÝ PROGRAM“ jsou měřeny v laboratorních podmínkách podle pokynů evropské normy EN 60436:2020.

Poznámka pro zkušební laboratoře: Pro informace o zkušebních podmínkách srovnávací zkoušky EN napište na adresu: [dw\\_test\\_support@whirlpool.com](mailto:dw_test_support@whirlpool.com)

Žádný z programů nevyžaduje jakékoli předchozí ošetření nádobí.

\*) Hodnoty uvedené pro ostatní programy kromě Eco jsou pouze přibližné. Skutečná doba se může lišit v závislosti na mnoha vlivech, jako je např. teplota, tlak vstupní vody, teplota okolí, množství mycího prostředku, množství a typ nádobí, vyvážení nádobí, zvolené doplňkové možnosti a kalibrace snímačů. Kalibrace snímačů může program prodloužit až o 20min.

## POPIS PROGRAMŮ

### Pokyny pro výběr mycího cyklu

#### 1 ÚSPORNÝ PROGRAM

Program ECO je vhodný k mytí běžně zašpiněného nádobí, který je pro tento účel nejvýhodnějším programem s ohledem na spotřebu energie a vody a který se využívá k vyhodnocení shody spotřebiče s předpisy Ecodesign EU.

#### 2 INTENZIVNÍ

Program doporučený pro velmi špinavé nádobí, hlavně hrnce a pánve (nepoužívat lna jemné nádobí).

#### 3 SMÍŠENÉ

Mix nádobí s různou náročností odstranění znečištění. Pro běžně zašpiněné nádobí se zaschlými nečistotami.

#### 4 RYCHLÝ 30'

Program určený pro poloviční naplnění lehce zašpiněným nádobím bez zaschlých zbytků. Nezahrnuje fázi sušení.

#### 5 POLOVIČNÍ NÁPLŇ

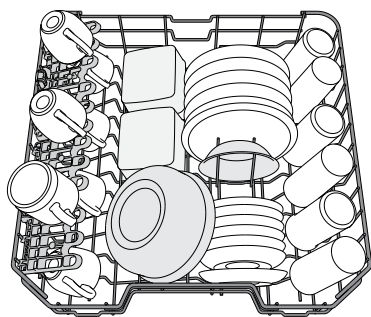
Ideální při polovičním naplnění lehce nebo běžně zašpiněným nádobím.

#### Poznámka:

Upozorňujeme, že cyklus Rychlý 30' je určený pro mírně zašpiněné nádobí.

# PLNĚNÍ KOŠŮ

## HORNÍ KOŠ



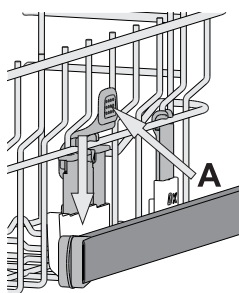
(příklad naplnění horního koše)

Sem vkládejte jemné a lehké nádobí: sklenice, hrnky, tácky a mělké salátové mísy.

## NASTAVENÍ VÝŠKY HORNÍHO KOŠE

Výšku horního koše lze nastavit: Při umístění do vyšší polohy lze do spodního koše vkládat objemnější kusy, v nižší poloze pak lze nejlépe využít sklopných opěrek – v horní části se tak vytvoří větší prostor a předejde se kolizím s předměty uloženými ve spodním koši.

Horní koš je vybaven **zařízením pro nastavení výšky horního koše** (viz obr.), bez nutnosti používat páky. Stačí koš prostě zvednout za strany, dokud nezapadne do stabilní horní polohy. Pro návrat koše zpět do dolní polohy stiskněte páky **A** po stranách koše a zatlačte koš dolů.



**Důrazně doporučujeme neměnit polohu koše, je-li plný. NIKDY nesnižujte ani nezvyšujte polohu koše pouze na jedné straně.**

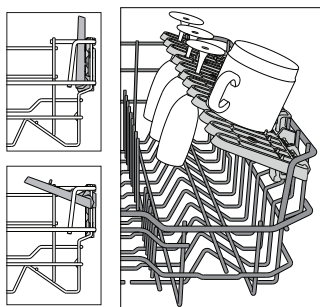
## SKLOPNÉ OPĚRKY S NASTAVITELNOU POLOHOU

Postranní sklopné opěrky lze sklopit nebo vyklopit za účelem lepšího uspořádání nádobí v koši.

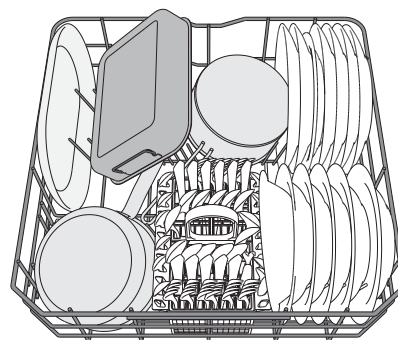
Do sklopných opěrek je možno bezpečně umístit sklenice na víno, a to tak, že stopku každé z nich opřeme do příslušného vybrání.

Podle modelu:

- vyklopení opěrek: je třeba je posunout nahoru a otočit jimi nebo je uvolnit z příchytěk a zatáhnout směrem dolů;
- sklopení opěrek: je třeba jimi otočit a posunout je dolů, nebo je vytáhnout směrem nahoru a připnout do příchytěk.



## DOLNÍ KOŠ

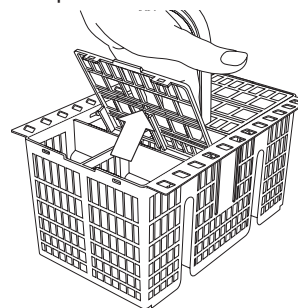


Je určen na hrnce, tácky, talíře, salátové mísy, příbory atd. Velké talíře a poklice by měly být umístěny po stranách, aby nedošlo ke kontaktu s ostříkovacími rameny.

(příklad plnění dolního koše)

## KOŠÍK NA PŘÍBORY

Koš je vybaven horními otvory umožňujícími lepší uspořádání příborů. Koš na příbory musí být umístěn v přední části dolního koše.



**Nože a další ostré nástroje musí být umístěny svisle v koši na příbory ostřím směrem dolů nebo vodorovně na sklopných opěrkách horního koše.**

# DENNÍ POUŽÍVÁNÍ

## 1. ZKONTROLUJTE PŘIPOJENÍ K VODOVODNÍ SÍTI

Zkontrolujte, zda je myčka připojena k vodovodní síti a zda je otevřený přívodní ventil.

## 2. ZAPNĚTE MYČKU

Otevřete dveře a stiskněte tlačítko „ZAPNOUT/VYPNOUT“.

## 3. VLOŽTE NÁDOBÍ

(viz *PLNĚNÍ KOŠŮ*)

## 4. PLNĚNÍ DÁVKOVAČE MYČÍHO PROSTŘEDKU

## 5. VYBERTE PROGRAM A PŘÍZPUSOBTE CYKLUS

Vyberte nejvhodnější program vzhledem k druhu nádobí a míře jeho zašpinění (viz *POPIS PROGRAMŮ*) pomocí tlačítka **P**. Vyberte požadované možnosti (viz *MOŽNOSTI A FUNKCE*).

## 6. SPUŠTĚNÍ

Mycí cyklus spustíte stiskem tlačítka „SPUSTIT/Pauza“ (kontrolka LED svítí) s následným uzavřením dvířek do 4 sekund. Jakmile program začne, uslyšíte jedno pípnutí. Pokud dvířka nejsou do 4 sekund uzavřena, rozezní se výstražné upozornění. V takovém případě je otevřete, stiskněte tlačítko „SPUSTIT/Pauza“ a znovu je uzavřete s dodržением 4 sekundového časového limitu.

## 7. UKONČENÍ MYČÍHO CYKLU

Konec mycího cyklu hlásí pípnutí a blikající kontrolky vybraného programu. Otevřete dvířka a vypněte spotřebič stiskem tlačítka „ZAPNOUT/VYPNOUT“. Před vyklizením nádobí chvíli počkejte, předejete tak popálení. Vyklidte nádobí z košů – začněte spodním.

Spotřebič se při delší nečinnosti vypne, aby tak šetřil elektrickou energii.

Je-li nádobí znečištěno pouze lehce nebo bylo-li před umístěním do myčky opláchnuto, snižte přiměřeně dávkování mycího prostředku.

## MODIFIKACE BĚŽÍCÍHO PROGRAMU

Došlo-li k výběru nesprávného programu, je možné jej změnit za předpokladu, že od jeho spuštění uplynula pouze krátká chvíle: otevřete dvířka, stiskněte a podržte tlačítko „ZAPNOUT/VYPNOUT“ a spotřebič se vypne.

Stisknutím tlačítka „ZAPNOUT/VYPNOUT“ spotřebič opět zapněte a zvolte nový mycí program spolu s požadovanými možnostmi; mycí cyklus spustíte stiskem tlačítka „SPUSTIT/Pauza“ a uzavřením dvířek do 4 sekund.

## PŘIDÁNÍ DALŠÍHO NÁDOBÍ

Aniž byste spotřebič vypínali, otevřete dvířka (rozblíká se led kontrolka „SPUSTIT/Pauza“ (budte opatrní na HORKOU páru!)) a vložte nádobí do myčky. Stiskněte tlačítko „SPUSTIT/Pauza“ a do 4 sekund uzavřete dvířka. Cyklus se opětovně spustí od místa, ve kterém byl přerušen.

## NÁHODNÁ PŘERUŠENÍ

Dojde-li v průběhu mycího cyklu k otevření dvířek nebo výpadku elektrického napájení, cyklus se zastaví. Pro opětovné spuštění cyklu od chvíle, kdy došlo k jeho přerušení, stiskněte tlačítko „SPUSTIT/Pauza“ a uzavřete dvířka do 4 sekund.

# DOPORUČENÍ A TYPY

## RADY

Před plněním košů odstraňte z nádobí všechny zbytky jídel a vyprázdněte sklenice. **Nádobí není třeba oplachovat pod tekoucí vodou.**

Uspořádejte nádobí vmyčce tak, aby pevně leželo na místě a nepřepadávalo; nádoby vkládejte dnem vzhůru a vydutými vypuklými povrchy šikmo, aby voda měla přístup ke všem povrchům a zároveň mohla volně odtékat.

**Varování:** Víka, madla, podnosy a pánve nesmí bránit ostříkovacím ramenům myčky v pohybu.

Drobné předměty vkládejte do koše na příbory. Velmi znečištěné nádobí a hrnce umísťte do spodního koše, protože v této části myčky je proud vody silnější, a lze tak dosáhnout lepší výkonnosti.

Po naplnění myčky ověřte, že se ostříkovací ramena mohou volně otáčet.

## NEVHODNÉ NÁDOBÍ

- Dřevěné nádobí a příbory.
  - Jemné zdobené sklenice, umělecké, ručně vyrobené a starožitné nádobí. Jejich zdobení není dostatečně odolné.
  - Části z plastu neodolávající vysokým teplotám.
  - Měděné a cínové nádobí.
  - Nádobí zašpiněné popelem, voskem, mazacím tukem či inkoustem.
- Barva ozdob na skle a hliníkových/stříbrných kusů nádobí může během mytí vyblednout. Některé druhy skla (např. křišťálové předměty) mohou po několika mycích cyklech zmatnět.

## POŠKOZENÍ SKLA A NÁDOBÍ

- Používejte výhradně sklenice a porcelán, u nichž výrobce zaručuje možnost mytí v myčce.
- Používejte jemný mycí přípravek vhodný na porcelánové nádobí
- Vyjměte sklo a příbory z myčky hned po skončení mycího cyklu.

## TIPY K ÚSPORĚ ENERGIE

- Pokud se myčka nádobí do domácnosti používá v souladu s pokyny výrobce, je **spotřeba ENERGIE a vody při mytí nádobí v myčce NIŽŠÍ než při mytí v ruce.**
- Pro maximální úspornost myčky nádobí doporučujeme **mycí cyklus spustit až ve chvíli, kdy je myčka zcela zaplněná.** Naplnění myčky nádobí až do plné kapacity uvedené výrobcem přispívá k úspoře energie a vody. Informace o správném vkládání nádobí najdete v kapitole *PLNĚNÍ KOŠŮ*. V případě pouze částečného zaplnění doporučujeme použití příslušného mycího programu, je-li k dispozici (Half load / Zone Wash / Multi Zone) a plnění pouze příslušných košů. Nesprávné nebo nadměrné naplnění myčky může vést ke zvýšení spotřeby (vody, energie a času i zvýšení hluchnosti) a k snížení účinnosti mytí a sušení.
- Ruční předmyváání nádobí vede ke zvýšené spotřebě vody a energie a nedoporučujeme jej.

## HYGIENA

Abyste se předešlo vzniku usazenin a zápachu v myčce, **spusťte nejméně jednou měsíčně program s vysokou teplotou.** Použijte čajovou lžičku mycího prostředku a vsypte ji do prázdné myčky.



# ÚDRŽBA A ČIŠTĚNÍ

## ČIŠTĚNÍ SESTAVY FILTRU

Pravidelně čistěte sestavu filtru, aby nebyla ucpaná a voda mohla řádně odtékat.

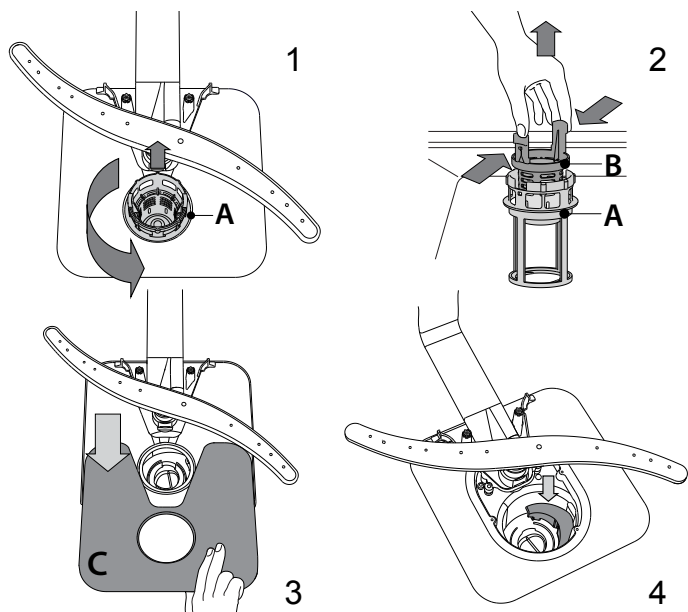
Používání myčky s ucpanými filtry nebo cizími předměty ve filtračním systému či rozstříkovačích může způsobit nesprávný chod spotřebiče, ztrátu účinnosti, hlučný chod nebo vyšší spotřebu.

Sestava filtru se skládá ze tří filtrů, které pomáhají zmycí vody odstranit zbytky potravin a umožňují její následnou recirkulaci.

**Myčka nesmí být používána bez filtrů nebo s nedotaženými filtry.**

Nejméně jednou měsíčně nebo po každých 30 cyklech zkontrolujte sestavu filtru a v případě potřeby jej důkladně vymyjte pod tekoucí vodou za pomoci nekovového kartáče podle pokynů níže:

1. Otočte válcovým filtrem **A** proti směru chodu hodinových ručiček a vyjměte jej (obr. 1).
2. Mírným tlakem na postranní klapky vyjměte miskový filtr **B** (obr. 2).
3. Vysuňte nerezový deskový filtr **C** (obr. 3).
4. Pokud naleznete cizí předměty (např. úlomky skla, porcelánu, kostí, semínka z ovoce), **opatrně je odstraňte**.
5. Prohlédněte prostor pod filtrem a odstraňte případné zbytky jídla. **NIKDY NEODSTRAŇUJTE** ochranu čerpadla mycího cyklu (detail v černé barvě) (obr. 4).



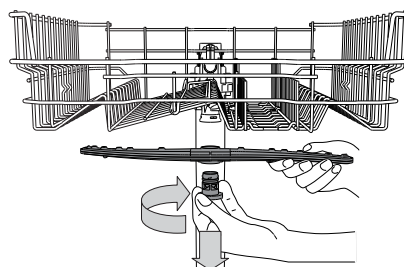
Po vyčištění filtry vraťte na jejich místo a zajistěte je; je to zásadní pro zachování funkčnosti myčky.

## ČIŠTĚNÍ PŘÍVODNÍ HADICE

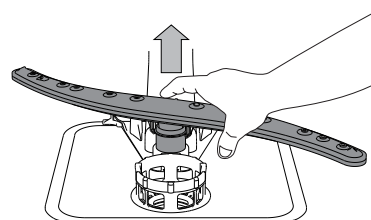
Je-li přívodní hadice nová nebo nebyla-li dlouho používána, propláchněte ji vodou a zkontrolujte, zda neobsahuje nečistoty. Teprve pak proveďte připojení. Nedodržíte-li tento postup, může dojít k ucpaní vstupu vody a poškození myčky.

## ČIŠTĚNÍ OSTŘIKOVACÍCH RAMEN

Někdy se stane, že se do ostříkovačích ramen dostane zbytek jídla a ucpe některou z jeho trysek. Doporučujeme proto občasnou kontrolu ramen a jejich vyčištění malým nekovovým kartáčkem.



Horní ostříkovačím rameno sejmete pootočením plastového upevňovacího kroužku ve směru pohybu hodinových ručiček. Horní rameno lze otočit tak, že jeho strana s větším množstvím otvorů směřuje vzhůru.



Spodní ostříkovačím rameno lze vyjmout zatažením směrem nahoru.

## SYSTÉM PRO ZMĚKČOVÁNÍ VODY

Změkčovač vody automaticky snižuje tvrdost vody, a zabraňuje tak nahromadění vodního kamene na ohříváči a přispívá k vyšší účinnosti mytí.



**Tento systém k regeneraci využívá sůl, proto je nutné doplňovat zásobník na sůl, když se vyprázdní.**

Četnost regenerace závisí na nastavení úrovně tvrdosti vody – s úrovní tvrdosti nastavené na **3** probíhá regenerace jednou za **5** Eco cyklů. Regenerační proces se spustí po závěrečném oplachu a dokončí se během sušení před skončením cyklu.

- Spotřeba během jedné regenerace: ~ 3,5 l vody;
- Prodloužení cyklu až o 5 minut;
- Spotřeba méně než 0,005 kWh energie.

# ODSTRAŇOVÁNÍ ZÁVAD

Pokud vaše myčka nádobí nefunguje správně, pokuste se problém vyřešit za pomoci informací uvedených v tomto seznamu. V případě jiných problémů nebo dotazů se obraťte na autorizovaný poprodejní servis, jehož kontaktní údaje najdete v záručním listě. Náhradní díly budou k dispozici po dobu až 7 nebo až 10 let podle konkrétních požadavků nařízení.

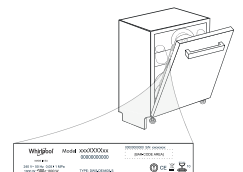
PROBLÉMY	MOŽNÉ PŘÍČINY	ŘEŠENÍ
 Kontrolka soli svítí	Zásobník na sůl je prázdný. (Kontrolka soli může zůstat svítit po několika mycích cyklech po doplnění).	Doplňte do zásobníku sůl (další informace viz strana 2). Nastavte tvrdost vody – viz tabulka, strana 2.
 Kontrolka leštidla svítí	Zásobník leštidla je prázdný. (Kontrolka leštidla může zůstat svítit po několika mycích cyklech po doplnění).	Doplňte do zásobníku leštidlo (další informace viz strana 2).
Myčka se nespouští nebo nereaguje na povely.	Spotřebič není správně připojen do zásuvky.	Zasuňte zástrčku do zásuvky.
	Výpadek proudu.	Myčka nádobí se z bezpečnostních důvodů po obnovení napájení znovu automaticky nespustí. Otevřete dvířka myčky, stiskněte tlačítko SPUSTIT/Pauza a poté dvířka do 4 sekund znovu zavřete.
	Dveře myčky nejsou dobře zavřené.	Důkladně zavřete dveře, dokud neuslyšíte „cvaknutí“.
	Cyklus byl přerušen otevřením dveří na více než 4 sekundy.	Stiskněte tlačítko SPUSTIT/Pauza a do 4 sekund zavřete dvířka myčky
Myčka nereaguje na povely.	Myčka nereaguje na povely.	Vypněte spotřebič stisknutím tlačítka „ZAPNOUT/VYPNOUT“ a po cca jedné minutě jej znovu zapněte a restartujte program. Pokud problém přetrvává, spotřebič na 1 minutu odpojte od napájení a poté jej znovu zapojte.
	Ještě neskončil mycí cyklus.	Počkejte, dokud mycí cyklus neskončí.
	Vypouštěcí hadice je ohnutá.	Zkontrolujte, zda vypouštěcí hadice není ohnutá (viz <b>NÁVOD K INSTALACI</b> ).
	Odpad dřezu je ucpaný.	Vyčistěte odtok dřezu.
Myčka je příliš hlučná.	Filtr je ucpaný zbytky jídla.	Vyčistěte filtr (viz <b>ČIŠTĚNÍ SESTAVY FILTRU</b> ).
	Nádobí na sebe naráží.	Nádobí správně rozmístěte (viz <b>PLNĚNÍ KOŠŮ</b> ).
Nádobí není umyté.	Vzniká nadměrné množství pěny.	Mycí prostředek nebyl správně nadávkován nebo není vhodný pro použití v myčkách nádobí (viz <b>PLNĚNÍ ZÁSOBNÍKU MYČÍHO PROSTŘEDKU</b> ). Restartujte aktuální cyklus VYPNUTÍM a opětovným zapnutím myčky. Poté zvolte nový program, stiskněte tlačítko SPUSTIT/Pauza a do 4 sekund zavřete dvířka. Nepřidávejte prosím žádný mycí prostředek.
	Nádobí nebylo v myčce správně uspořádáno.	Nádobí správně rozmístěte (viz <b>PLNĚNÍ KOŠŮ</b> ).
	Ostříkovací ramena se nemohou volně otáčet – brání jim nádobí.	Nádobí správně rozmístěte (viz <b>PLNĚNÍ KOŠŮ</b> ).
	Mycí cyklus je příliš jemný.	Vyberte vhodný mycí cyklus (viz <b>TABULKA PROGRAMŮ</b> ).
	Vzniká nadměrné množství pěny.	Mycí prostředek nebyl správně nadávkován nebo není vhodný pro použití v myčkách nádobí (viz <b>PLNĚNÍ ZÁSOBNÍKU MYČÍHO PROSTŘEDKU</b> ).
	Víčko zásobníku leštidla není dobře uzavřeno.	Přesvědčte se, že je víčko na zásobníku leštidla dobře zavřené.
Myčka nenapouští vodu. Všechny LED diody rychle blikají	Filtr je znečištěný či ucpaný.	Vyčistěte sestavu filtrů (viz <b>PÉČE A ÚDRŽBA</b> ).
	Došla sůl.	Doplňte zásobník na sůl (viz <b>DOPLŇOVÁNÍ ZÁSOBNÍKU NA SŮL</b> ).
	V potrubí není voda nebo je uzavřený přívodní ventil.	Zkontrolujte, zda je v potrubí voda a zda je otevřený přívodní ventil.
	Přívodní hadice je ohnutá.	Zajistěte, aby přívodní hadice nebyla ohnutá (viz <b>INSTALACE</b> ), nastavte nový program a spusťte myčku znovu.
Myčka nádobí ukončila cyklus předčasně.	Sítka v přívodní hadici je ucpaná; je třeba jej vyčistit.	Po kontrole a vyčištění vypněte a opět zapněte myčku a spusťte nový program.
	Vypouštěcí hadice je umístěna příliš nízkou či dochází k vypouštění do domácího kanalizačního systému.	Zkontrolujte, je-li vypouštěcí hadice umístěna ve správné výšce (viz <b>INSTALACE</b> ). Zkontrolujte, zda nedochází k vypouštění do domácího kanalizačního systému a v případě potřeby nainstalujte vzduchovou klapku.
	Vzduch v přívodní hadici.	Zkontrolujte, zda z přívodní hadice neuniká voda nebo jestli nevykazuje jiné narušení, které by mohlo způsobovat vnikání vzduchu.



**Firemní zásady, standardní dokumentaci, objednávky náhradních dílů a další informace o výrobku získáte:**

- Návštěvou našeho webu [docs.whirlpool.eu](https://docs.whirlpool.eu) a [parts-selfservice.whirlpool.com](https://parts-selfservice.whirlpool.com),
- Pomocí naskenování QR kódu,
- Případně **kontaktujte náš poprodejní servis** (telefonní číslo najdete v záručním listě). Při kontaktování našeho poprodejního servisu prosím uveďte kódy na identifikačním štítku produktu.

Informace o modelu získáte přes QR kód na energetickém štítku. Na štítku rovněž najdete identifikační číslo modelu, které můžete použít k vyhledávání v rejstříku na portálu <https://eprel.ec.europa.eu>.



---

**400011640653B**  
09/2022 dk - Xerox Fabriano

