

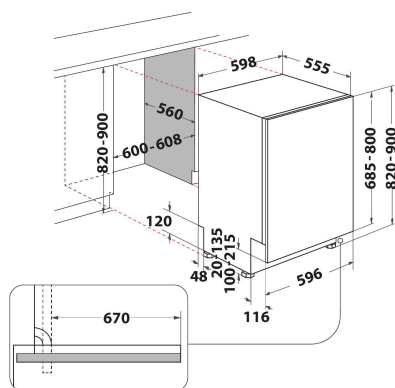
# WIF 5041 PLEGT5

12NC: 859991612540

GTIN (EAN) code: 8003437615870

Whirlpool

SENSING THE DIFFERENCE



## ALAPTULAJDONSÁGOK

Konstrukciós kivitel	Beépíthető
Beszereési mód	Teljesen integrálható
Vezérlés módja	Elektronikus
Type of control settings	-
Levehető munkalap	Nincs adat
Ajtó dekorpanel	Nincs adat
Termék színe	Fekete
Elektromos csatlakozási érték (W)	1900
Áramfelvétel (A)	10
Feszültség (V)	220-240
Frekvencia (Hz)	50
Elektromos csatlakozókábel hossza (cm)	130
Csatlakozódugó típusa	Schuko
Vízbevezető cső hossza (cm)	155
Kivezető cső hossza (cm)	150
Állítható lábazat	Nem
Levehető munkalap magassága (mm)	0
Állítható láb	Igen - mindegyiket előlről
Termékmagasság	820
Termék szélessége	598
Termékmélység	555
Termékmélység 90°-ban nyitott ajtónál (mm)	-
Minimális beépítési magasság	820
Maximális beépítési magasság	900
Minimális beépítési szélesség	600
Maximális beépítési szélesség	600
Beépítési mélység	560
Nettó tömeg (kg)	35.5
Bruttó tömeg (kg)	37.5

## MŰSZAKI ADATOK

Automatikus programok	Igen
Maximálisan bevezethető vízhőmérséklet (°C)	60
Indításkésleltetési lehetőségek	Folyamatos
Maximális indításkésleltetési idő (óra)	24
Programállapot jelzés	-
Digitális visszazámláló jelzés	Nem
Sóhiány jelzés	Igen
Öblítőszerhiány jelzés	Igen
Biztonsági eszköz	Igen
Állítható felső kosár	Igen
Legnagyobb berakatható tányér a felső kosárban (cm)	0
Legnagyobb berakatható tányér az alsó kosárban (cm)	0
Terítékek száma	14

## MŰSZAKI TELJESÍTMÉNY

Energy efficiency class - NEW (2010/30/EU)	A+++
Energy consumption annual (kWh/annum) - NEW (2010/30/EU)	214
Duration of the left-on mode - NEW (2010/30/EU)	12
Power consumption in left-on mode - NEW (2010/30/EU)	6
Power consumption in off-mode - NEW (2010/30/EU)	0.5
Water consumption annual (l/annum) - NEW (2010/30/EU)	2660
Zajszint (dB(A) re 1 pW)	41