

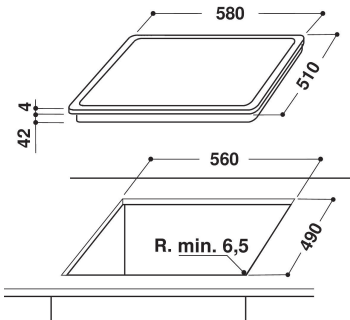
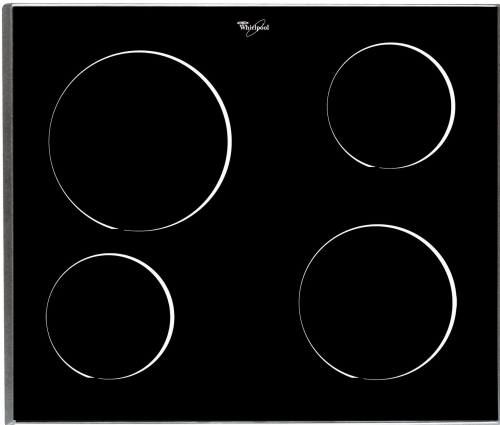
AKT 108/IX

12NC: 859410801010

EAN-kode: 8003437812675

Whirlpool

SENSING THE DIFFERENCE



PRODUKTINFORMASJON

Produktgruppe	Koketopp
Konstruksjonstype	Bygg-inn
Betjeningstype	Mekanisk
Type betjeningsinnstillinger og varselenheter	-
Antall gassbrennere	0
Antall elektriske kokesoner	4
Antall elektriske plater	0
Antall highlightplater	4
Antall halogenplater	0
Antall induksjonsplater	0
Antall elektriske varmesoner	0
Plasseringen til betjeningspanelet	Ekstern
Overflatemateriale	Glass
Hovedfarge på produktet	Black
Tilkoblingseffekt	6200
Gasseffekt	0
Strøm	27
Spenning	230
Frekvens	50
Lengden på strømledningen	-
Støpseltype	Nei
Gasstilkobling	-
Bredde på produktet	580
Høyde på produktet	46
Dybde på produktet	510
Minste nisjhøyde	38
Minste nisjebredde	560
Nisjedybde	490
Nettovekt	8.5
Automatiske programmer	Nei

TEKNISKE SPESIFIKASJONER

Strømindikator	Nei
Plateindikator	0
Reguleringstype	Radiant
Type lokk	-
Restvarmeindikator	Uten
Strømbryter	Nei
Sikkerhetsinnretning	-
Timer	Nei

FORBRUK

Energitilførsel	Elektrisk
-----------------	-----------