

GHID DE REFERINȚĂ PENTRU UTILIZARE ZILNICĂ



VĂ MULȚUMIM CĂ AȚI ACHIZIȚIONAT UN PRODUS WHIRLPOOL. Pentru a beneficia de servicii complete de asistență, vă rugăm să vă înregistrați aparatul pe: www.whirlpool.eu/register

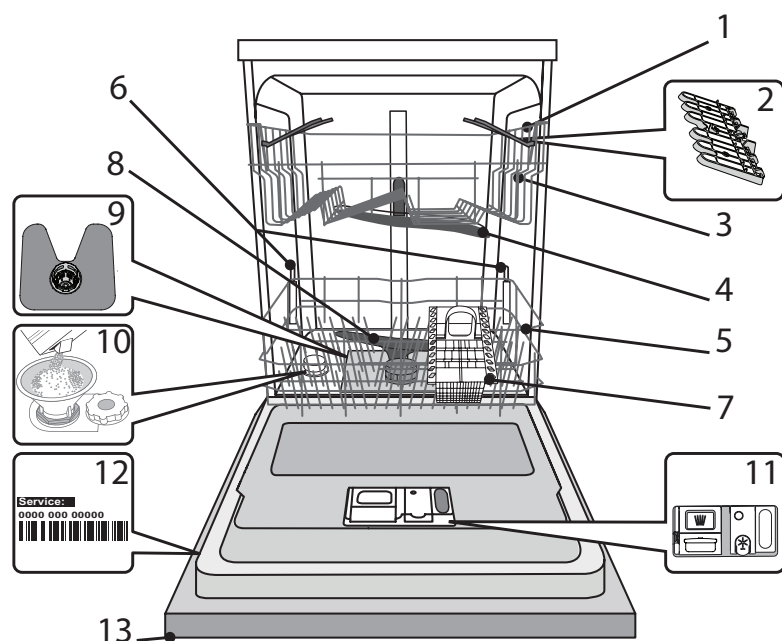


Puteți descărca Instrucțiunile privind siguranța și Manualul de utilizare, vizitând site-ul nostru docs.whirlpool.eu și urmând instrucțiunile de pe spatele acestei broșuri.

Înainte de a utiliza aparatul, citiți cu atenție Instrucțiunile de siguranță.

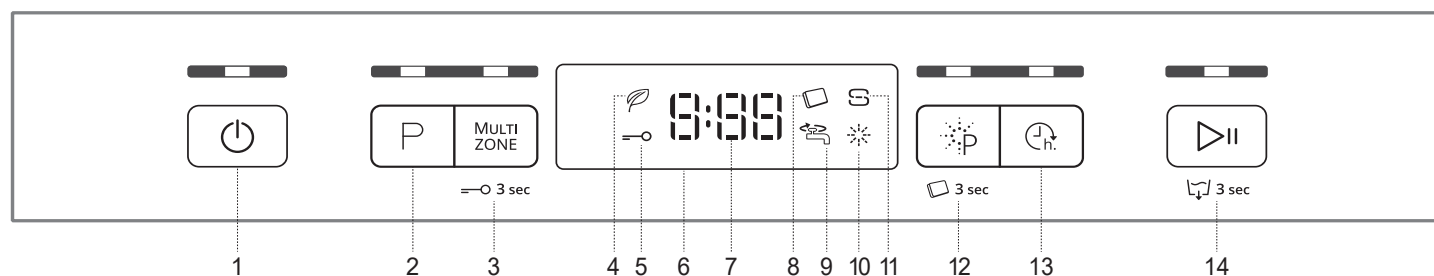
DESCRIEREA PRODUSULUI

APARATUL



1. Coșul superior
2. Clapete rabatabile
3. Mecanism de reglare a înălțimii raftului superior
4. Brațul de pulverizare superior
5. Coșul inferior
6. Suporturi PowerClean®
7. Coșul pentru tacâmuri
8. Brațul de pulverizare inferior
9. Ansamblu de filtre
10. Compartimentul pentru săruri
11. Dozatoare de detergent și agent de clătire
12. Plăcuța cu datele tehnice
13. Panoul de comandă

PANOUL DE COMANDĂ



1. Buton Pornire/Oprire/Resetare cu indicator luminos
2. Buton de selectare a programelor cu indicator luminos
3. Buton Multizone cu indicator luminos / Blocare
4. Indicator luminos program Eco
5. Indicator luminos opțiune Blocare
6. Afișaj
7. Indicator număr program și timp rămas
8. Indicator luminos pentru detergent sub formă de tablete
9. Indicator luminos pentru robinet de apă închis
10. Indicator luminos de nivel al agentului de clătire
11. Indicator luminos de nivel al sărurilor
12. Buton Power Clean® cu indicator luminos / Tableta
13. Buton Întârziere cu indicator luminos
14. Buton Pornire/Pauză cu indicator luminos / Drenare

PRIMA UTILIZARE

ĂRURI, AGENT DE CLĂTIRE ȘI DETERGENT

RECOMANDĂRI PRIVIND PRIMA UTILIZARE

După instalare, demontați opritoarele rafturilor și elementele elastice de fixare a raftului superior.

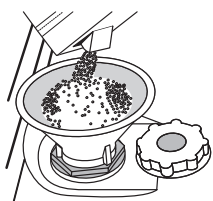
UMPLEREA COMPARTIMENTULUI PENTRU SĂRURI

Utilizarea sărurilor previne formarea DEPUNERILOR DE CALCAR pe vase și pe componentele funcționale ale mașinii.

• Este obligatoriu ca **COMPARTIMENTUL PENTRU SĂRURI SĂ NU FIE NICIODATĂ GOL.**

• Este important să setați duritatea apei.

Compartimentul pentru săruri se află în partea inferioară a mașinii de spălat vase (*consultați DESCRIEREA PRODUSULUI*) și trebuie să fie umplut când **indicatorul luminos de NIVEL AL SĂRURILOR** de pe panoul de comandă este aprins.



1. Demontați raftul inferior și desfiletați capacul compartimentului (în sens antiorar).
2. **Numai la prima operațiune de acest fel: umpleți compartimentul pentru săruri cu apă.**
3. Poziționați pâlnia (*consultați figura*) și umpleți compartimentul pentru săruri până la margine (aproximativ 1 kg); este perfect normal să curgă puțină apă în afară.
4. Scoateți pâlnia și ștergeți resturile de săruri de pe deschidere.

Asigurați-vă că este înfiletat bine capacul, astfel încât să nu intre detergent în compartiment în timpul programului de spălare (acest lucru poate avaria iremediabil instalația de dedurizare a apei).

Oricând trebuie să adăugați săruri, este obligatoriu să finalizați procedura înainte de a începe ciclul de spălare pentru a evita coroziunea.

SETAREA DURITĂȚII APEI

Pentru a permite instalației de dedurizare a apei să funcționeze perfect, este esențial ca setarea durității apei să se bazeze pe nivelul de duritate a apei din locuința dumneavoastră. Aceste informații pot fi obținute de la furnizorul local de apă.

Fabricantul setează valoarea implicită pentru duritatea apei.

- Porniți aparatul apăsând pe butonul **PORNIRE/OPRIRE.**
- Opriți aparatul apăsând pe butonul **PORNIRE/OPRIRE.**
- Țineți apăsat butonul **PORNIRE/PAUZĂ** timp de 5 secunde, până când auziți un semnal sonor.
- Porniți aparatul apăsând pe butonul **PORNIRE/OPRIRE.**
- Numărul nivelului selectat în mod curent și indicatorul luminos de nivel al sărurilor clipește simultan.
- Apăsați butonul **P** pentru a selecta nivelul de duritate dorit (*consultați TABELUL DURITĂȚII APEI*).

Tabelul durității apei			
Nivel	°dH Grade germane	°fH Grade franceze	°Clark Grade engleze
1	Moale	0 - 6	0 - 10
2	Medie	7 - 11	11 - 20
3	Normală	12 - 16	21 - 29
4	Dură	17 - 34	30 - 60
5	Foarte dură	35 - 50	61 - 90

- Opriți aparatul apăsând pe butonul **PORNIRE/OPRIRE.**

Setarea este finalizată!

După finalizarea acestei proceduri, rulați un program fără a încărca mașina.

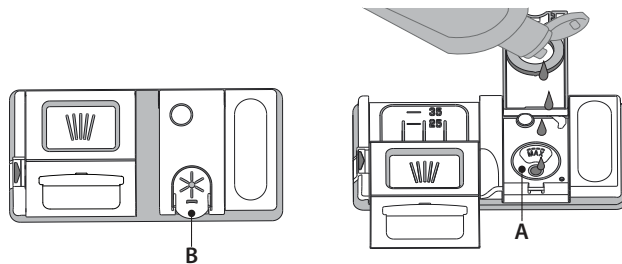
Utilizați numai săruri concepute special pentru mașini de spălat vase. După ce ați introdus sărurile în mașină, indicatorul luminos de nivel al sărurilor se stinge.

Dacă compartimentul pentru săruri nu este umplut, este posibilă deteriorarea instalației de dedurizare a apei și a rezistenței din cauza acumulării depunerilor.

Se recomandă utilizarea sării indiferent de tipul de detergent pentru mașina de spălat vase.

UMPLEREA DOZATORULUI PENTRU AGENT DE CLĂTIRE

gentul de clătire facilitează uscarea vaselor. Dozatorul pentru agentul de clătire **A** trebuie umplut atunci când **indicatorul luminos de NIVEL AL AGENTULUI DE CLĂTIRE** de pe panoul de comandă este aprins.



1. Deschideți dozatorul **B** apăsând și trăgând în sus clapeta de pe capac.
2. Introduceți cu grijă agentul de clătire până la marcajul de referință maxim (110 ml) al spațiului de umplere - evitați scurgerile. În caz contrar, curățați imediat folosind o lavetă uscată.
3. Apăsați capacul în jos până când auziți un clic de închidere.

Nu turnați NICIODATĂ agentul de clătire direct în cuvă.

REGLAREA DOZEI DE AGENT DE CLĂTIRE

Dacă nu sunteți pe deplin mulțumit de rezultatele de uscare, puteți regla cantitatea de agent de clătire utilizat.

- Porniți mașina de spălat vase folosind butonul **PORNIRE/OPRIRE.**
- Opriți-o folosind butonul **PORNIRE/OPRIRE.**
- Apăsați pe butonul **PORNIRE/PAUZĂ** de trei ori - se va auzi un semnal sonor.
- Porniți mașina folosind butonul **PORNIRE/OPRIRE.**
- Numărul nivelului selectat în mod curent și indicatorul luminos de nivel al agentului de clătire clipește.
- Apăsați pe butonul **P** pentru a selecta cantitatea de agent de clătire care trebuie alimentată.
- Opriți mașina folosind butonul **PORNIRE/OPRIRE**

Setarea este finalizată!

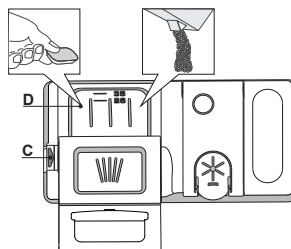
Dacă nivelul de agent de clătire este setat la 1, nu se va alimenta cu agent de clătire. Indicatorul luminos pentru NIVEL SCĂZUT DE AGENT DE CLĂTIRE nu se va aprinde dacă agentul de clătire este consumat.

Pot fi setate maxim 5 niveluri în conformitate cu modelul de mașină de spălat vase. Setarea din fabrică este specifică modelului, vă rugăm să respectați instrucțiunile de mai sus pentru a verifica setarea adecvată pentru mașina dumneavoastră.

- Dacă observați urme albastre pe vase, setați un număr mic (2-3).
- Dacă există urme de apă sau depuneri de calcar pe vase, setați un număr mare (4-5).

UMPLEREA DOZATORULUI DE DETERGENT

Utilizați dispozitivul de deschidere C pentru a deschide dozatorul de detergent. Introduceți detergentul numai în dozatorul uscat D. Introduceți cantitatea de detergent pentru prespălare direct în cuvă.



1. Atunci când măsurați cantitatea de detergent, consultați informațiile menționate anterior pentru a adăuga cantitatea corespunzătoare. În interiorul dozatorului **D** există indicații care vă pot ajuta la dozarea detergentului.
2. Îndepărtați resturile de detergent de pe marginile dozatorului și închideți sonor capacul.
3. Închideți capacul dozatorului de detergent trăgând în sus până când dispozitivul de închidere este fixat în poziție.

Dozatorul de detergent se deschide automat la momentul potrivit, în conformitate cu programul. Dacă se utilizează detergenți universali, vă recomandăm să folosiți butonul **TABLETĂ**, deoarece reglează programul pentru a se obține întotdeauna rezultate optime de spălare și uscare.

Utilizarea unui detergent care nu este conceput pentru mașinile de spălat vase poate provoca defecțiuni sau deteriorarea mașinii.

TABEL CU PROGRAME

Program	Durate de uscare	NaturalDry	Opțiuni disponibile *)	Durata programului de spălare (h:min)**	Consum de apă (litri/ciclu)	Consum de energie (kWh/ciclu)	
1. Eco	ECO 50°	✓	✓		3:10	9,5	0,95
2. 6 th Sense®	50-60°	✓	✓	MULTI ZONE	1:25 - 3:00	7,0 - 14,0	0,90 - 1,40
3. Intensiv	65°	✓	✓	MULTI ZONE	2:50	14,0	1,50
4. Spălare și uscare rapidă	50°	✓	✓	MULTI ZONE	1:25	11,5	1,10
5. Cristal	45°	✓	✓	MULTI ZONE	1:40	11,5	1,20
6. Rapidă 30'	50°	-	-	MULTI ZONE	0:30	9,0	0,50
7. Silențios	50°	✓	✓		3:30	15,0	1,15
8. Prespălare	-	-	-	MULTI ZONE	0:12	4,5	0,01

Datele programului ECO sunt stabilite în condiții de laborator, în conformitate cu standardul european EN 60436:2020.

Notă pentru laboratoarele de testări: pentru informații privind condițiile testului comparativ EN, trimiteți o solicitare la adresa: dw_test_support@whirlpool.com

Nu este necesară tratarea în prealabil a vaselor înaintea oricăruia dintre aceste programe.

*) Nu toate opțiunile pot fi utilizate simultan.

**) Valorile date pentru alte programe diferite de programul Eco sunt doar orientative. Durata actuală poate varia în funcție de o multitudine de factori, cum ar fi temperatura și presiunea apei la intrare, temperatura încăperii, cantitatea de detergent, dimensiunea și tipul încărcăturii, distribuția încărcăturii, opțiunile suplimentare selectate și calibrarea senzorului. Calibrarea senzorului poate mări durata programului cu până la 20 min.

DESCRIEREA PROGRAMELOR

Instrucțiuni privind selectarea ciclului de spălare.

1 ECO

Programul Eco este potrivit pentru curățarea tacâmurilor cu un grad mediu de murdărie, fiind cel mai eficient program pentru această utilizare din punct de vedere al consumului combinat de energie și apă și este utilizat pentru a evalua respectarea legislației UE de proiectare ecologică.

2 6th SENSE®

Pentru vase cu grad normal de murdărie, cu resturi uscate de alimente. Detectează gradul de murdărie a vaselor și adaptează programul în funcție de acesta. În momentul în care senzorul detectează gradul de murdărie, pe afișaj apare o animație și durata ciclului se actualizează.

3 INTENSIV

Program recomandat pentru vase foarte murdare, adecvat în special pentru tigăi și cratițe (a nu se utiliza în cazul articolelor delicate).

4 SPĂLARE ȘI USCARE RAPIDĂ

Vase normal murdare. Ciclu zilnic, care asigură performanțe de curățare și uscare optime într-un timp mai scurt.

5 CRISTAL

Program pentru articole delicate, mai sensibile la temperaturi ridicate, de exemplu pahare și cești.

6 RAPIDĂ 30'

Program utilizat pentru mașina încărcată pe jumătate cu vase cu grad redus de murdărie, fără resturi uscate de alimente. Nu are etapă de uscare.

7 SILENȚIOS

Program adecvat pentru funcționarea pe timpul nopții a aparatului. Asigură performanțe optime de curățare și uscare cu emisii minime de zgomot.

8 PRESPĂLARE

Utilizat pentru a împăspăta vasele care trebuie să fie spălate mai târziu. A nu se utiliza detergent cu acest program.

Note:

Vă rugăm să rețineți că ciclul *Rapidă 30'* este destinat vaselor cu un grad redus de murdărie.

OPȚIUNI ȘI FUNCȚII

OPȚIUNILE pot fi selectate direct prin apăsarea pe butonul corespunzător (*consultați PANOUL DE COMANDĂ*).


Dacă o opțiune nu este compatibilă cu programul selectat, consultați TABELUL CU PROGRAME, LED-ul aferent clipește rapid de 3 ori și sunt emise semnale sonore. Opțiunea nu va fi activată.


MULTI MULTIZONE


ZONE Dacă nu aveți multe vase de spălat, puteți utiliza programul de încărcare la jumătate pentru a economisi apă, energie electrică și detergent.

Selectați programul și apoi apăsați pe butonul MULTIZONE: indicatorul butonului se aprinde, iar simbolul raftului selectat apare pe afișaj. În mod implicit, aparatul spală vasele de pe toate rafturile.

Pentru a spăla numai un anumit raft, apăsați pe acest buton de mai multe ori:

 afișat pe ecran (numai raftul inferior)

 afișat pe ecran (numai raftul superior)

 afișat pe ecran (opțiunea este DEZACTIVATĂ, iar aparatul va spăla vasele de pe toate rafturile).

Nu uitați să încărcați numai raftul superior sau numai raftul inferior, și să reduceți cantitatea de detergent în mod corespunzător.

Dacă se scoate coșul superior, vă rugăm să aplicați detergentul direct în cuvă, și nu în dozatorul de detergent.

BLOCAREA TASTELOR

O apăsare lungă (timp de 3 secunde) pe butonul MULTIZONE va activa funcția BLOCARE TASTE. Funcția BLOCARE TASTE va bloca panoul de comandă, cu excepția butonului PORNIRE/OPRIRE. Pentru a dezactiva funcția BLOCARE TASTE, apăsați din nou lung.

Alarma ROBINET DE APĂ ÎNCHIS

Clipește când alimentarea cu apă nu funcționează sau robinetul de apă este închis.

POWER CLEAN®

Datorită jeturilor cu putere suplimentară, această opțiune oferă o spălare mai intensivă și mai puternică în coșul inferior, într-o anumită zonă. Această opțiune este recomandată pentru spălarea oalelor și a cratițelor. Apăsați pe acest buton pentru a activa POWER CLEAN (indicatorul se aprinde).


TABLETĂ

Această setare vă permite să optimizați performanțele programului în funcție de tipul de detergent folosit.

Apăsați butonul POWER CLEAN® timp de 3 secunde (simbolul corespunzător se va aprinde) în cazul în care utilizați detergenți combinați sub formă de tabletă (agent de clătire, săruri și detergent într-o singură doză).

Dacă folosiți detergent pudră sau lichid, această opțiune trebuie să fie dezactivată.

ÎNTÂRZIERE

 Pornirea programului poate fi amânată pentru o perioadă de timp cuprinsă între 30 de minute și 24 de ore.

1. Selectați programul și opțiunile dorite. Apăsați pe butonul ÎNTÂRZIERE (în mod repetat) pentru a amâna pornirea programului. Se poate regla de la 0:30 la 24 de ore. La fiecare apăsare pe buton, pornirea întârziată avansează cu: 0:30 dacă se selectează sub 4 ore, 1:00 dacă se selectează sub 12 ore, 4 ore dacă se selectează peste 12 ore. Dacă ajungeți la durata de 24 de ore, iar butonul este apăsat, pornirea temporizată este dezactivată.


2. Apăsați butonul PORNIRE/PAUZĂ: temporizatorul va începe numărătoarea inversă;

3. După finalizarea perioadei de timp setate, indicatorul luminos se stinge, iar programul pornește automat.

Dacă butonul PORNIRE/PAUZĂ este apăsat din nou în timpul desfășurării numărătorii inverse, opțiunea ÎNTÂRZIERE este anulată, iar programul selectat pornește automat.

Funcția ÎNTÂRZIERE nu poate fi setată după pornirea programului.

DRENARE

 Pentru a opri și anula ciclul activ, puteți utiliza funcția DRENARE. O apăsare lungă pe butonul PORNIRE/PAUZĂ va activa funcția DRENARE. Programul activ va fi oprit, iar apa din mașina de spălat vase va fi drenată.

NaturalDry

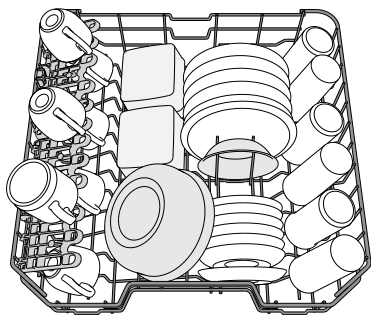
NaturalDry este unul de uscare prin convecție, care deschide automat ușa în timpul desfășurării/după desfășurarea etapei de uscare pentru a asigura performanțe excepționale de uscare în fiecare zi. Ușa se deschide la o temperatură care este sigură pentru mobilierul din bucătăria dvs. Ca protecție suplimentară împotriva acțiunii aburilor, se poate adăuga și o folie de protecție specială pe mașina de spălat vase (în funcție de model și tip - poate fi necesară achiziționarea). Pentru a afla cum trebuie montată folia de protecție, vă rugăm să consultați GHIDUL DE INSTALARE.

Funcționalitatea *NaturalDry* poate fi dezactivată de către utilizator după cum urmează:

- Pentru a DEZACTIVA: Porniți, apoi opriți aparatul. Țineți apăsat butonul **P** timp de 5 secunde; după 5 secunde, mașina de spălat vase emite un semnal sonor scurt. Porniți mașina; pe afișaj apare mesajul „oOF” (oprit).
- Pentru ACTIVARE: Porniți, apoi opriți aparatul. Țineți apăsat butonul **P** timp de 5 secunde; după 5 secunde, mașina de spălat vase emite un semnal sonor scurt. Porniți mașina; pe afișaj apare mesajul „oOn” (pornit).

ÎNCĂRCAREA RAFTURILOR

COȘUL SUPERIOR



(exemplu de încărcare pentru raftul superior)

Încărcați vasele delicate și ușoare: pahare, cești, farfuriore, boluri pentru salată puțin adânci.

REGLAREA ÎNĂLȚIMII RAFTULUI SUPERIOR

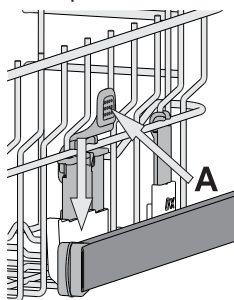
Înălțimea raftului superior poate fi reglată: în poziție înaltă pentru a introduce vesela voluminoasă pe raftul inferior și în poziție joasă pentru a profita din plin de suporturile rabatabile, creând mai mult spațiu în partea superioară și evitând ciocnirea cu articolele de pe raftul inferior.

Raftul superior este prevăzut cu un **mecanism de reglare a înălțimii raftului superior** (consultați figura); fără a apăsa pe manete, ridicați în sus ținând pur și simplu de părțile laterale ale raftului, și fixați imediat ce raftul este stabil în poziția de sus.

Pentru a reveni în poziția inferioară, apăsați pe manetele **A** din părțile laterale ale raftului și deplasați-l în jos.

Vă recomandăm cu insistență să nu reglați înălțimea raftului atunci când acesta este încărcat.

Nu ridicați și nu coborâți NICIODATĂ raftul numai pe o singură parte.



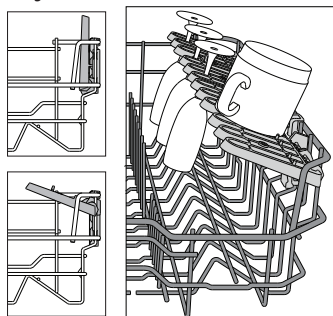
CLAPETE RABATABILE CU POZIȚIE REGLABILĂ

Clapetele rabatabile laterale pot fi pliate sau depliate pentru a optimiza aranjarea veselei pe raft.

Paharele pentru vin pot fi așezate în siguranță pe clapetele rabatabile, introducând picioarele acestora în fantele corespunzătoare.

În funcție de model:

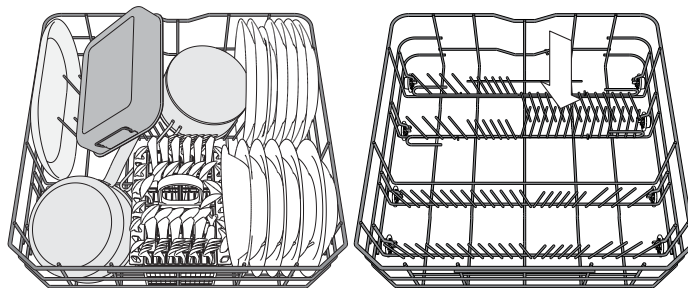
- pentru a deplia clapetele, este necesar să le glisați în sus și să le rotiți sau să le eliberați din clemele de fixare, trăgându-le în jos.
- pentru a plia clapetele, este necesar să le rotiți și să le glisați în jos sau să le trageți în sus și să le fixați pe poziție.



COȘUL INFERIOR

Pentru oale, capace, farfurii, boluri pentru salată, tacâmuri etc. În mod ideal, farfuriile și capacele mari trebuie amplasate în părțile laterale, pentru a se evita interferențele cu brațul de pulverizare.

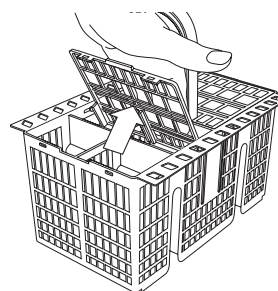
Raftul inferior este prevăzut cu suporturi rabatabile care pot fi utilizate în poziție verticală pentru aranjarea farfuriilor sau în poziție orizontală (joasă) pentru încărcarea cu ușurință a cratițelor și bolurilor pentru salată.



(exemplu de încărcare pentru raftul inferior)

COȘUL PENTRU TACÂMURI

Este prevăzut cu grătare de înaltă calitate pentru dispunerea optimă a tacâmurilor. Acesta trebuie poziționat numai în partea din față a raftului inferior.



Cuțitele și alte ustensile cu margini ascuțite trebuie amplasate în coșul pentru tacâmuri cu vârfurile orientate în jos sau poziționate orizontal în compartimentele rabatabile ale raftului superior.

POWER CLEAN ÎN RAFTUL INFERIOR®

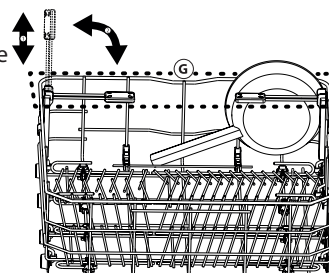
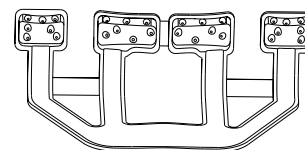
Power Clean® folosește jeturile speciale de apă din partea posterioară a cavitații pentru a spăla intensiv articolele foarte murdare.

Raftul inferior este prevăzut cu o zonă de economisire a spațiului, un suport special care se trage din partea din spate a raftului și care poate fi utilizat pentru a susține tigăile sau tăvile de copt în poziție verticală, astfel ocupându-se mai puțin spațiu.

Poziționând oalele/cratițele cu fața spre componenta Power Clean®, vă rugăm să activați **POWER CLEAN** pe panou.

Utilizarea Power Clean®:

1. Reglați zona Power Clean® (G) rabatând în jos suporturile din spate pentru farfurii, pentru a încărca oalele.
2. Încărcați oalele și cratițele înclinate pe verticală în zona Power Clean®. Oalele trebuie să fie înclinate spre jeturile intensive de apă.



UTILIZAREA ZILNICĂ

1. VERIFICAREA RACORDĂRII LA REȚEAUA DE ALIMENTARE CU APĂ

Verificați ca mașina de spălat vase să fie racordată la rețeaua de alimentare cu apă și ca robinetul să fie deschis.

2. PORNIREA MAȘINII DE SPĂLAT VASE

Apăsați butonul de **PORNIRE/OPRIRE**.

3. ÎNCĂRCAREA RAFTURILOR

(consultați **ÎNCĂRCAREA RAFTURILOR**).

4. UMLEREA DOZATORULUI DE DETERGENT

5. SELECTAREA PROGRAMULUI ȘI PERSONALIZAREA CICLULUI

Selectați cel mai adecvat program în conformitate cu tipul de veselă și gradul de murdărie al acesteia (consultați **DESCRIEREA PROGRAMELOR**) apăsând pe butonul **P**.
Selectați opțiunile dorite (consultați **OPȚIUNI ȘI FUNCȚII**).

6. START

Porniți ciclul de spălare apăsând pe butonul **PORNIRE/PAUZĂ** și. La pornirea programului veți auzi un semnal sonor.

7. TERMINAREA CICLULUI DE SPĂLARE

Terminarea ciclului de spălare este indicată de semnalele sonore, iar pe afișaj apare mesajul **End**. Deschideți ușa și opriți aparatul apăsând pe butonul **PORNIRE/PAUZĂ**.
Așteptați câteva minute înainte de a scoate vesela pentru a evita producerea arsurilor. Descărcați rafturile, începând cu cel inferior.

Mașina se va opri automat în timpul anumitor perioade prelungite de inactivitate, pentru a reduce consumul de electricitate.

Dacă vasele prezintă un grad redus de murdărie sau dacă au fost clătite cu apă înainte de a le introduce în mașina de spălat vase, reduceți în mod corespunzător cantitatea de detergent utilizat.

MODIFICAREA UNUI PROGRAM CARE RULEAZĂ

Dacă a fost selectat un program greșit, îl puteți schimba, cu condiția ca acesta abia să fi început: apăsați și mențineți apăsat butonul **PORNIRE/OPRIRE**, iar mașina se va opri.

Reporniți mașina folosind butonul **PORNIRE/OPRIRE** și selectați noul ciclu de spălare, precum și opțiunile dorite; porniți ciclul apăsând pe butonul **PORNIRE/PAUZĂ**.

ADĂUGAREA DE VASE SUPLIMENTARE

Fără a opri mașina, deschideți ușa (**atenție la aburii FIERBINȚII!**) și introduceți vesela în interiorul mașinii de spălat vase. Închideți ușa și apăsați pe butonul **PORNIRE/PAUZĂ**. Ciclul va fi reluat din punctul în care a fost întrerupt.

ÎNTRERUPERI ACCIDENTALE

Dacă ușa este deschisă în timpul ciclului de spălare sau dacă s-a produs o pană de curent, ciclul se oprește. Odată ce ușa este închisă sau dacă alimentarea cu energie electrică este restabilă, pentru a relua ciclul din punctul în care a fost întrerupt, apăsați pe butonul **PORNIRE/PAUZĂ**.

Pentru a dezactiva **MODUL DEMO**, următoarele acțiuni trebuie efectuate în ordine, fără pauze. Porniți aparatul, apoi opriți-l. Apăsați pe butonul **ÎNTĂRZIERE** până când auziți avertizorul sonor. Porniți aparatul din nou. Indicatorul „**dOF**” clipește și apoi se stinge.

SFATURI ȘI RECOMANDĂRI

RECOMANDĂRI

Înainte de a încărca rafturile, eliminați toate resturile de alimente de pe vase și goliți paharele. **Nu este necesar să le clătiți în prealabil sub jet de apă curentă.**

Aranjați vesela astfel încât să fie bine poziționată și să nu se răstoarne; de asemenea, aranjați recipientele cu deschiderile în jos și așezați înclinat articolele concave/convexe, pentru a permite apei să ajungă pe orice suprafață și să curgă liber.

Avertisment: capacele, mânerele, tăvile și tigăile nu trebuie să împiedice rotirea brațelor de pulverizare.

Amplasați articolele mici în coșul pentru tacâmuri. Vasele și cratițele foarte murdare trebuie așezate pe raftul inferior deoarece în această zonă jeturile de apă sunt mai puternice și se înregistrează performanțe mai mari de spălare. După încărcarea aparatului, asigurați-vă că brațele de pulverizare se pot roti liber.

VESELĂ NECORESPUNZĂTOARE PENTRU SPĂLAREA ÎN MAȘINĂ

- Veselă și tacâmuri din lemn.
- Pahare cu decorațiuni delicate, veselă artizanală și veselă antică. Aceste decorațiuni nu sunt rezistente la spălarea în mașina de spălat vase.
- Articole din material sintetic care nu sunt rezistente la temperaturi ridicate.
- Veselă din cupru și cositor.
- Veselă murdară de cenușă, ceară, unsoare sau cerneală.

Culorile decorațiunilor de pe articolele din sticlă și ale articolelor din aluminiu/argint se pot modifica și pot albi în timpul procesului de spălare. Unele tipuri de articole din sticlă (de exemplu, obiecte de cristal) pot deveni opace după câteva cicluri de spălare.

DETERIORAREA PAHARELOR ȘI A VESELEI

- Utilizați numai pahare și veselă din porțelan marcate de către producător ca fiind rezistente la spălarea în mașină.
- Utilizați un detergent delicat pentru veselă
- Scoateți paharele și vesela din mașina de spălat vase imediat ce ciclul de spălare este finalizat.

RECOMANDĂRI PRIVIND ECONOMISIREA DE ENERGIE

- Atunci când mașina de spălat vase este folosită conform instrucțiunilor producătorului, **spălarea tacâmurilor într-o mașină de spălat vase consumă de obicei MAI PUȚINĂ ENERGIE și apă decât spălarea manuală.**
- Pentru a crește la maximum eficiența mașinii de spălat vase, se recomandă **inițierea ciclului de spălare după ce mașina este încărcată complet**. Încărcarea mașinii de spălat vase de uz domestic până la capacitatea indicată de producător va contribui la economii de energie și apă. Informații despre încărcarea corectă a vaselor pot fi găsite în capitolul **ÎNCĂRCAREA RAFTURILOR**. În cazul încărcării parțiale, se recomandă utilizarea opțiunilor de spălare dedicate, dacă sunt disponibile (Half load/ Zone Wash/ Multizone), adăugând vase doar pe rafturile selectate. Încărcarea incorectă sau supraîncărcarea mașinii de spălat vase poate crește utilizarea resurselor (cum ar fi apa, energia și timpul, precum și nivelul de zgomot), reducând performanțele de curățare și uscare.
- Pre-clătirea manuală a vaselor duce la creșterea consumului de apă și energie și nu este recomandată.

IGIENĂ

Pentru a evita acumularea mirosurilor neplăcute și a sedimentelor în mașina de spălat vase, vă rugăm să rulați un program de temperatură ridicată cel puțin o dată pe lună. Folosiți o măsură de detergent și rulați un program fără a încărca vase pentru a curăța aparatul.

CURĂȚAREA ȘI ÎNTREȚINEREA

CURĂȚAREA ANSAMBLULUI DE FILTRE

Curățați în mod regulat ansamblul de filtre astfel încât filtrele să nu se înfunde și apa reziduală să fie evacuată în mod corespunzător.

Utilizarea mașinii de spălat vase cu filtre înfundate sau obiecte străine în interiorul sistemului de filtrare sau al brațelor de pulverizare poate provoca defecțiuni ale unității, conducând la scăderea performanței, creșterea nivelului de zgomot sau utilizarea mai multor resurse.

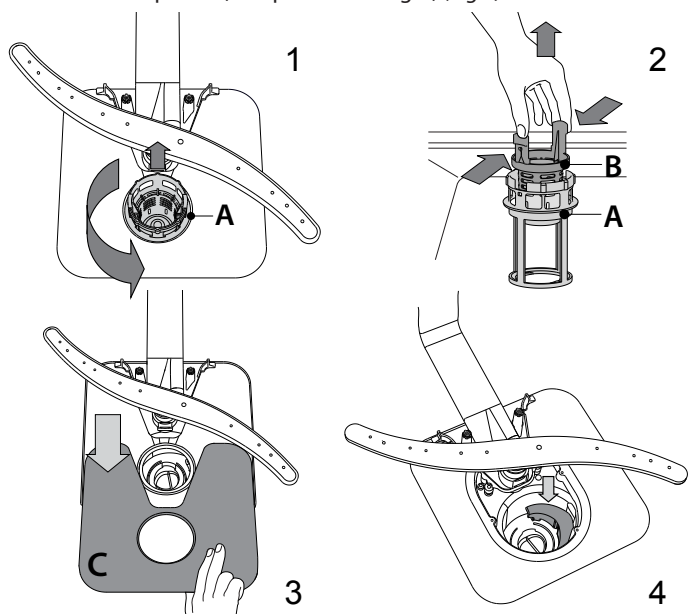
Ansamblul de filtre este alcătuit din trei filtre care îndepărtează resturile de alimente din apa de spălare, permițând apoi recircularea acesteia.

Mașina de spălat vase nu trebuie utilizată fără filtre sau dacă un filtru este desprins.

Cel puțin o dată pe lună sau după fiecare 30 de cicluri, verificați ansamblul de filtre și, dacă este necesar, curățați-l temeinic sub jet de apă curentă, folosind o perie nemetalică și respectând instrucțiunile de mai jos:

1. Rotiți filtrul cilindric **A** în sens antiorar și scoateți-l afară (Fig 1).
2. Demontați filtrul în formă de ceașcă **B** apăsând ușor pe clapetele laterale (Fig 2).
3. Culisați în afară placa din oțel inoxidabil a filtrului **C** (Fig 3).
4. În cazul în care găsiți obiecte străine (cum ar fi sticlă spartă, porțelan, oase, semințe de fructe etc.), vă rugăm să le îndepărtați cu atenție.
5. Examinați obturațiile și îndepărtați resturile de alimente.

NU DEMONTAȚI NICIODATĂ protecția pompei acționate în timpul ciclului de spălare (componentă neagră) (Fig 4).



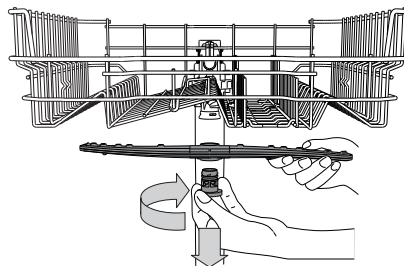
După curățarea filtrelor, montați la loc ansamblul de filtre și fixați-l în poziția corectă; acest lucru este esențial pentru menținerea funcționării eficiente a mașinii de spălat vase.

CURĂȚAREA FURTUNULUI DE ALIMENTARE CU APĂ

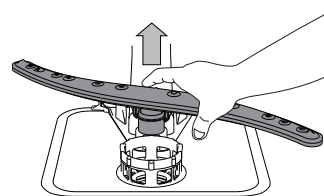
Dacă furtunurile pentru apă sunt noi sau dacă nu au fost utilizate o perioadă lungă de timp, lăsați apa să curgă pentru a vă asigura că acestea sunt curate și că nu prezintă impurități înainte de a efectua conexiunile necesare. Dacă nu luați măsurile de precauție necesare, furtunul de alimentare cu apă se poate bloca și poate deteriora mașina de spălat vase.

CURĂȚAREA BRAȚELOR DE PULVERIZARE

Ocazional, resturile de alimente se pot usca pe brațele de pulverizare și pot bloca orificiile de pulverizare a apei. Prin urmare, se recomandă să verificați brațele din când în când și să le curățați folosind o perie nemetalică mică.



Pentru a demonta brațul de pulverizare superior, rotiți inelul de fixare din plastic în sens orar. Brațul de pulverizare superior trebuie introdus astfel încât partea cu cele mai multe orificii să fie îndreptată în sus.



Brațul de pulverizare inferior poate fi demontat prin tragerea în sus.

SISTEMUL DE DEDURIZARE A APEI

Sistemul de dedurizare a apei reduce automat duritatea apei, împiedicând astfel acumularea de depuneri pe încălzitor și contribuind, de asemenea, la creșterea eficienței de curățare.

Acest sistem se regenerează singur cu sare, de aceea este necesar să reumpleți recipientul pentru sare când este gol.

Frecvența regenerării depinde de setarea nivelului durității apei - regenerarea are loc odată la 6 cicluri Eco cu nivelul durității apei setat la 3. Procesul de regenerare începe la clătirea finală și se termină în faza de uscare, înainte de terminarea ciclului.

- Procesul de regenerare implică următorul consum: ~3.5 L de apă;
- Adaugă până la 5 minute suplimentare pe ciclu;
- Consumul de energie este sub 0,005 kWh.

REMEDIEREA PROBLEMELOR

În cazul în care mașina de spălat vase nu funcționează corect, verificați dacă problema poate fi remediată parcurgând lista de mai jos. Pentru alte erori sau probleme, vă rugăm să contactați serviciul de asistență tehnică post-vânzare autorizat, ale cărui date de contact pot fi găsite în certificatul de garanție. Piesele de schimb vor fi disponibile pentru o perioadă de până la 7 sau până la 10 ani, în conformitate cu cerințele normelor specifice.

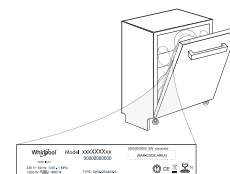
PROBLEME	CAUZE POSIBILE	SOLUȚII
Indicatorul de sare este aprins	Rezervorul de sare este gol. (După reumplere, indicatorul pentru sare poate rămâne aprins pe durata mai multor cicluri de spălare).	Reumpleți rezervorul cu sare (pentru mai multe informații - vezi pagina 2). Corecți nivelul de duritate a apei - vezi tabelul de la pagina 2.
Indicatorul agentului de clătire este aprins	Dozatorul pentru agent de clătire este gol. (După reumplere, indicatorul agentului de clătire poate rămâne aprins pe durata mai multor cicluri de spălare).	Reumpleți dozatorul cu agent de clătire (pentru mai multe informații - vezi pagina 2).
Mașina de spălat vase nu pornește sau nu răspunde la comenzi.	Aparatul nu a fost conectat la priză în mod corespunzător.	Introduceți ștecherul în priză.
	Pană de curent.	Din motive de siguranță, mașina de spălat vase nu va reporni automat la restabilirea alimentării cu energie. Apăsăți pe butonul PORNIRE/Pauză pentru a relua ciclul.
	Ușa mașinii de spălat vase nu este închisă. Știftul NaturalDry nu este tras.	Împingeți ferm ușa până când auziți un „clac”.
	Ciclul este întrerupt prin deschiderea ușii timp de > 4 secunde.	Închideți ușa și apăsați pe butonul PORNIRE/Pauză.
Mașina de spălat vase nu răspunde la comenzi. Pe afișaj apare: F9 sau F12 și ambele LED-uri de PORNIRE/OPRIRE și PORNIRE/Pauză clipește rapid.	Aparatul nu răspunde la comenzi. Pe afișaj apare: F9 sau F12 și ambele LED-uri de PORNIRE/OPRIRE și PORNIRE/Pauză clipește rapid.	Opriti aparatul apăsând pe butonul PORNIRE/OPRIRE, reporniți-l după aproximativ un minut și reporniți programul. Dacă problema persistă, deconectați aparatul timp de 1 minut, apoi conectați-l din nou.
	Încă nu s-a terminat ciclul de spălare.	Așteptați finalizarea ciclului de spălare.
	Furtunul de evacuare este îndoit.	Asigurați-vă că furtunul de evacuare nu este îndoit (<i>consultați INSTRUCȚIUNILE DE INSTALARE</i>).
	Conducta de evacuare a chiuvetei este blocată.	Curățați conducta de evacuare a chiuvetei.
Mașina de spălat vase nu evacuează apa. Pe afișaj apare: F3 și ambele LED-uri de PORNIRE/OPRIRE și PORNIRE/Pauză clipește rapid.	Filtrul este înfundat cu resturi de alimente	Curățați filtrul (<i>consultați CURĂȚAREA ANSAMBLULUI DE FILTRE</i>).
	Vasele se lovesc unele de celelalte.	Aranjați corect vesela (<i>consultați ÎNCĂRCAREA RAFTURILOR</i>).
	S-a produs o cantitate excesivă de spumă.	Detergentul nu a fost măsurat corect sau nu este adecvat pentru utilizare în mașini de spălat vase (consultați UMPLEREA DOZATORULUI DE DETERGENT). Reporniți mașina de spălat vase apăsând pe butonul DRENARE (<i>consultați OPȚIUNI ȘI FUNCȚII</i>) și rulați noul program, fără detergent.
Vasele nu sunt curate.	Vesela nu a fost aranjată corespunzător.	Aranjați corect vesela (<i>consultați ÎNCĂRCAREA RAFTURILOR</i>).
	Brațele de pulverizare nu se pot roti liber, acestea fiind împiedicate de vase.	Aranjați corect vesela (<i>consultați ÎNCĂRCAREA RAFTURILOR</i>).
	Ciclul de spălare este prea lejer.	Selectați un ciclu de spălare corespunzător (<i>consultați TABELUL CU PROGRAME</i>).
	S-a produs o cantitate excesivă de spumă.	Detergentul nu a fost măsurat corect sau nu este adecvat pentru utilizare în mașini de spălat vase (<i>consultați UMPLEREA DOZATORULUI DE DETERGENT</i>).
	Capacul compartimentului pentru agent de clătire nu a fost închis corect.	Asigurați-vă că este închis capacul dozatorului pentru agent de clătire.
	Filtrul este murdar sau înfundat.	Curățați ansamblul de filtre (<i>consultați secțiunea ÎNGRIJIRE ȘI ÎNTREȚINERE</i>).
	Lipsește sărurile.	Umpleți compartimentul pentru săruri (<i>consultați UMPLEREA COMPARTIMENTULUI PENTRU SĂRURI</i>).
Mașina de spălat vase nu încarcă apă. Pe afișaj apare: F6 , ambele LED-uri de PORNIRE/OPRIRE și PORNIRE/Pauză clipește rapid.	Nu există apă în rețeaua de alimentare sau robinetul este închis.	Asigurați-vă că există apă în rețeaua de alimentare sau că robinetul este deschis.
	Furtunul de alimentare este îndoit.	Asigurați-vă că furtunul de alimentare nu este îndoit (<i>consultați INSTALARE</i>), reprogramați mașina de spălat vase și reporniți-o.
	Sita furtunului de alimentare cu apă este înfundată; aceasta necesită curățare.	După efectuarea controalelor și a curățării, opriti și porniți mașina de spălat vase, iar apoi rulați un program nou.
Mașina de spălat vase termină ciclul prematur. Pe afișaj apare: F15 și ambele LED-uri de PORNIRE/OPRIRE și PORNIRE/Pauză clipește rapid.	Furtunul de evacuare este poziționat prea jos sau evacuează în sistemul de canalizare local.	Verificați dacă furtunul de evacuare este așezat la înălțimea corectă (<i>consultați secțiunea INSTALARE</i>). Verificați dacă evacuarea are loc în sistemul de canalizare local, instalați supapa de admisie a aerului, dacă este necesar.
	Aer în rețeaua de alimentare cu apă.	Verificați alimentarea cu apă pentru a vă asigura că nu există scurgeri sau alte probleme care lasă aerul să pătrundă în interior.



Puteți găsi politicile, documentația standard, informațiile despre comandarea pieselor de schimb și informațiile suplimentare despre produs:

- Vizitând site-urile noastre web docs.whirlpool.eu și parts-selfservice.whirlpool.com
- Utilizând codul QR
- Ca alternativă, **contactați serviciul nostru de asistență tehnică post-vânzare** (consultați numărul de telefon din certificatul de garanție). Când contactați serviciul nostru de asistență tehnică post-vânzare, vă rugăm să precizați codurile specificate pe plăcuța cu date de identificare a produsului dumneavoastră.

Informațiile modelului pot fi accesate folosind codul QR indicat pe eticheta energetică. Eticheta include, de asemenea, identificatorul de model care poate fi utilizat pentru a consulta portalul de înregistrare la <https://eprel.ec.europa.eu>.



40011641828C

09/2022 dk - Xerox Fabriano

