

AKF 6422/IX

12NC: 859991568610

Kod EAN: 8003437236945

Whirlpool

SENSING THE DIFFERENCE



Płyta gazowa Whirlpool: 4 palników - AKF 6422/IX

Standardowe technologie i funkcje Whirlpool stworzone dla Ciebie, by cieszyć.

Maksymalna moc 3500 W

Palnik 3,5 kW. Ciesz się jeszcze szybciej pysznymi rezultatami. Idealnie passeruj mięso, szybciej gotuj wodę i ciesz się doskonale i szybko usmażonymi potrawami dzięki palnikowi o mocy 3500 W.

Palnik 4 gaz (PB)

Moc gotowania. Płyta grzejna Whirlpool ma cztery palniki, które doskonale grzeją i przyspieszają wrzenie, smażenie i gotowanie na parze, jednocześnie zapewniając wysoką wydajność energetyczną.

Szybkie wrzenie

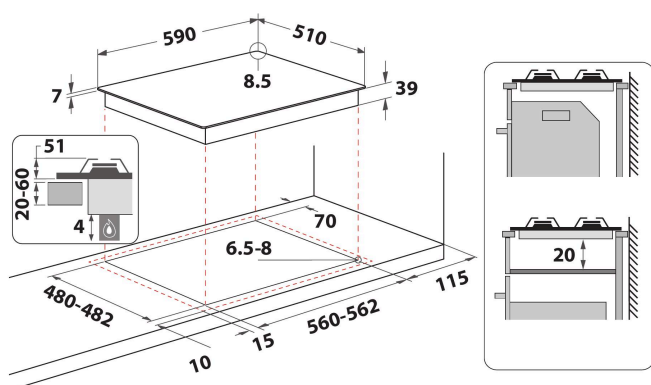
Ciesz się szybszym wrzeniem. Nasza innowacyjna technologia, efektywnie wykorzystując energię płomieni, sprawia, że więcej ciepła dociera bezpośrednio do garnków i patelni, pozwalając Ci szybciej cieszyć się idealnymi rezultatami gotowania.

Stal nierdzewna

Dla stylowej nowoczesności w Twojej kuchni.

Panel przedni

Pełna kontrola nad gotowaniem. Łatwo dostępne i intuicyjne elementy sterujące są wygodnie umieszczone na panelu przednim Twojej płyty kuchennej, zapewniając niezapomniane doświadczenia kulinarne.



- Ruszt żeliwny
- Elektromagnetyczne urządzenie zabezpieczające dla każdego palnika
- Pokręta Brushed chrome
- Kratki 2 Fusion Aphrodite 2 Cast Iron
- Elementy sterowania Front
- Płyta grzejna 60 cm
- Sterowanie mechaniczne
- Rodzaj uruchomienia: Pokrętko
- Palniki 4
- Palniki 4: 1 palnik W Power burner 3500, 1 palnik W Semirapid 1650, 1 palnik W Semirapid 1650 i 1 palnik W Auxiliary 1000.
- Dołączony przewód zasilający
- Wymiary WxSxG: 41x590x510 mm
- Wymiary wnęki WxSxG: 38x560x480 mm
- Napięcie: 220-240 V

AKF 6422/IX

12NC: 859991568610

Kod EAN: 8003437236945

Whirlpool

SENSING THE DIFFERENCE

DANE OGÓLNE

Grupa produktowa	Płyta grzejna
Typ budowy	Do zabudowy
Sterowanie	Mechaniczne
Elementy obsługi i sygnalizacji	-
Liczba palników gazowych	4
Liczba elektrycznych pól grzewczych	0
Liczba żeliwnych elektrycznych pól grzewczych	0
Liczba promieniowych pól grzewczych	0
Liczba halogenowych pól grzewczych	0
Liczba indukcyjnych pól grzewczych	0
Liczba elektrycznych pól podtrzymywania ciepła	0
Lokalizacja panelu sterowania	Front
Materiał wykonania powierzchni	Inox
Dominujący kolor produktu	Inox
Moc przyłączeniowa	0
Podłączenie gazu	8000
Rodzaj gazu	G20
Natężenie	0,2
Napięcie	220-240
Częstotliwość	50/60
Długość przewodu zasilającego	85
Rodzaj wtyczki	Brak
Rodzaj podłączenia gazu	Cilindric
Szerokość urządzenia	590
Wysokość urządzenia	41
Głębokość urządzenia	510
Minimalna wysokość niszy	38
Minimalna szerokość niszy	560
Głębokość niszy	480
Waga netto	9.8
Programy automatyczne	Brak

DANE TECHNICZNE

Wskaźnik włączenia urządzenia	Brak
Sygnalizator działania płyty	0
Typ regulacji	Regulacja temperatury
Rodzaj pokrywy	Brak
Wskaźnik ciepła resztkowego	Brak
Wyłącznik główny	Brak
Zabezpieczenie	-
Timer	Brak

EFEKTYWNOŚĆ

Rodzaj zasilania	Gazowe
------------------	--------