

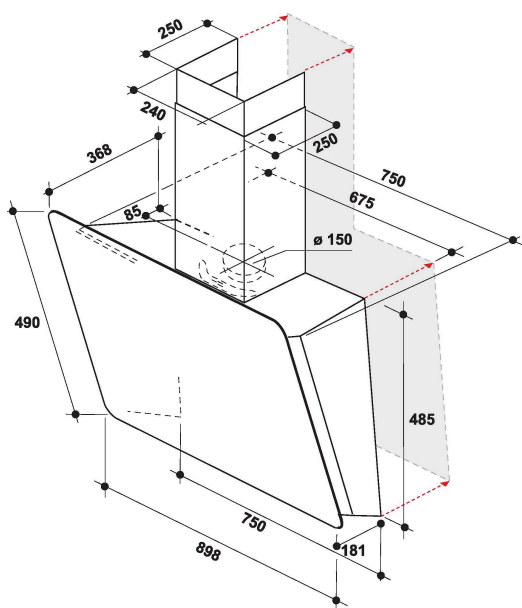
# WHVS 91F LT DP K

12NC: 859991678100

GTIN (EAN) code: 8003437056123

Whirlpool

SENSING THE DIFFERENCE



## ALAPTULAJDONSÁGOK

Termékcsoport	Páraelszívó
Készülékház színe	Fekete
Készülékház anyaga	Nemesacél / üveg
Kürtő színe	Fekete
Kürtő anyaga	Fém
Tipológia	Falra szerelhető
Beszereleési mód	Falra szerelhető
Vezérlés módja	Elektronikus
Type of control settings	-
Dekor panel opciók	Nincs adat
Motor helye	Beépített motor a páraelszívóban
Működési mód	Átváltható/átállítható
Elektromos csatlakozási érték (W)	275
Áramfelvétel (A)	1,2
Feszültség (V)	220-240
Frekvencia (Hz)	50/60
Elektromos csatlakozókábel hossza (cm)	150
Csatlakozódugó típusa	Schuko
Chimney height (mm)	-
Termékmagasság, kürtő nélkül (mm)	504
Termékmagasság	1475
Termék szélessége	898
Termékmélység	368
Minimális beépítési magasság	0
Minimális beépítési szélesség	0
Beépítési mélység	0
Nettó tömeg (kg)	20.2

## MŰSZAKI ADATOK

Kézi vezérlőeszköz típusa	Kapacitív érintőszennozos vezérlés
Automatikus vezérlőeszköz típusa	-
Motorok száma	1
Motorok teljes teljesítménye (W)	270
Number of speed settings: boost option availability	4
Boost presence	Igen
Maximum output air extraction (m <sup>3</sup> /h)	570
Boost position air extraction (m <sup>3</sup> /h)	740
Maximum output recirculating air (m <sup>3</sup> /h)	445
Boost position output recirculating (m <sup>3</sup> /h)	465
Világításvezérlés módja	On/Off
Világítások száma	2
Használatos lámpák típusa	LED
Világító lámpák teljes teljesítménye (W)	5
Légkivezetés átmérője (mm)	150
Levegő visszacsapó szelep	Igen
Zsírszűrő anyaga	Mosható alumínium
Szagszűrő	Igen

## MŰSZAKI TELJESÍTMÉNY

Sound power at min. speed (2010/30/EU)	52
Sound power at max. speed (2010/30/EU)	65
Zajszint intenzív (boost) fokozaton (dB(A) re 1 pW)	57