

Príručka o ochrane zdravia a bezpečnosti, Návod na používanie a údržbu a Návod na inštaláciu



www.indesit.com/register



SLOVENSKY3

SLOVENSKY

PRÍRUČKA O OCHRANE ZDRAVIA A BEZPEČNOSTI A NÁVOD NA POUŽÍVANIE, ÚDRŽBU A INŠTALÁCIU



ĎAKUJEME, ŽE STE SI KÚPILI VÝROBOK INDESIT.

Aby sme vám mohli lepšie poskytovať pomoc, zaregistrujte, prosím, svoj spotrebič na www.indesit.com/register

Index	
Príručka o ochrane zdravia a bezpečnosti	4
BEZPEČNOSTNÉ POKYNY	4
OCHRANA ŽIVOTNÉHO PROSTREDIA	6
VYHLÁSENIE O ZHODE	6
Návod na používanie a údržbu	7
OPIS VÝROBKU	7
SPOTREBIČ	7
OVLÁDACÍ PANEL	7
DVIERKA	8
SVETLO CHLADNIČKY	8
POLICE	8
PRIEČINOK CHLADNIČKY NO-FROST	9
ODMRAZOVANIE MRAZIACEHO PRIESTORU	9
PRÍSLUŠENSTVO	9
AKO POUŽÍVAŤ SPOTREBIČ	10
PRVÉ POUŽITIE	10
INŠTALÁCIA	10
KAŽDODENNÉ POUŽÍVANIE	11
TIPY NA SKLADOVANIE POTRAVÍN	12
ODPORÚČANIE V PRÍPADE NEPOUŽÍVANIA SPOTREBIČA	16
ČISTENIE A ÚDRŽBA	17
SPRIEVODCA ODSTRÁŇOVANÍM PORÚCH A POPREDAJNÝ SERVIS	18
PREVÁDZKOVÉ ZVUKY	18
POPREDAJNÝ SERVIS	21
Inštalačná príručka	22

BEZPEČNOSTNÉ POKYNY

DÔLEŽITÉ! PREČÍTAJTE SI A DODRŽIAVAJTE

Pred použitím spotrebiča si starostlivo prečítajte tieto bezpečnostné pokyny. Majte ich uložené poruke pre prípad, že ich budete v budúcnosti potrebovať. V týchto pokynoch a na samotnom spotrebiči sú uvedené dôležité upozornenia týkajúce sa bezpečnosti, ktoré treba vždy dodržiavať. Výrobca odmieta zodpovednosť v prípade nedodržania týchto bezpečnostných pokynov, nevhodného používania spotrebiča alebo nesprávneho nastavenia ovládania.

BEZPEČNOSTNÉ UPOZORNENIA

Veľmi malé (0 – 3 roky) a malé deti (3 – 8 rokov) by sa nemali zdržiavať v okolí spotrebiča, ak nebudú pod neustálym dohľadom.

Deti od 8 rokov a osoby so zníženými fyzickými, zmyslovými a mentálnymi schopnosťami alebo s nedostatkom skúseností a znalostí môžu používať tento spotrebič len v prípade, ak sú pod dozorom alebo dostali pokyny týkajúce sa používania spotrebiča bezpečným spôsobom a chápu hroziace nebezpečenstvá. Deti sa so spotrebičom nesmú hrať. Čistenie a používateľskú údržbu nesmú vykonávať deti bez dozoru.

POVOLENÉ POUŽÍVANIE

Tento spotrebič je určený iba na použitie v domácnosti, a nie na profesionálne účely. Spotrebič nepoužívajte vonku. V blízkosti spotrebiča neskladujte horľavé látky, ako sú aerosólové nádoby, a neukladajte ani nepoužívajte benzín či iné horľavé látky. Ak by ste spotrebič náhodne zapli,

materiál by sa mohol vznietiť. **UPOZORNENIE:** Spotrebič sa nesmie zapínať prostredníctvom externého časovača ani samostatným diaľkovým ovládačom.

Tento spotrebič je určený na použitie v domácnosti alebo na podobné účely ako napr.:

- v oblastiach kuchyniek pre personál v dielňach, kanceláriách a iných pracovných prostrediach;
- farmárske domy a klienti v hoteloch, motelloch a iných prostrediach obytného typu;
- priestory poskytujúce ubytovacie a stravovacie služby;
- kateringové a podobné nekomerčné aplikácie.

Žiarovka používaná vo vnútri spotrebiča je špeciálne určená pre domáce spotrebiče a nie je vhodná na bežné osvetľovanie miestností v domácnosti (Nariadenie ES 244/2009).

Spotrebič je určený na používanie na miestach, kde teplota dosahuje nasledujúce rozsahy, v súlade s klimatickou triedou uvedenou na údajovom štítku. Spotrebič nemusí fungovať správne, ak sa prídlho ponechá pri teplote mimo špecifikovaného rozsahu.

Klimatická trieda Okolitá teplota (°C)

SN od 10 po 32

N od 16 po 32

ST od 16 po 38

T 16 po 43

Tento spotrebič neobsahuje látky CFC. Chladiaci okruh obsahuje R600a (HC).

Spotrebiče s izobutánom (R600a): izobután je prírodný plyn bez negatívnych účinkov na životné prostredie; je však horľavý.

Preto dávajte pozor, aby sa potrubia chladiaceho okruhu nepoškodili. Zvlášť dávajte pozor, ak sa cez poškodené potrubia vyprázdni chladiaci okruh.

UPOZORNENIE: Nepoškodzujte

rúrky chladiaceho okruhu spotrebiča.

UPOZORNENIE: Vetracie otvory na telese spotrebiča alebo na vstavanej konštrukcii nesmú byť upchaté.

UPOZORNENIE: Na zrýchlenie procesu odmrázovania nepoužívajte mechanické, elektrické ani chemické prostriedky nad rámec tých, ktoré odporúča výrobca.

UPOZORNENIE: Nepoužívajte ani neumiestňujte elektrické zariadenia do vnútra priečinkov spotrebiča, pokiaľ nejde o typ, ktorý výslovne povolil výrobca.

UPOZORNENIE: Výrobníky ľadu a dávkovače vody, ktoré nie sú priamo pripojené k vodovodu, sa musia plniť výlučne pitnou vodou.

UPOZORNENIE: Automatické výrobníky ľadu a/alebo dávkovače vody musíte pripojiť výhradne k vodovodu s pitnou vodou, s tlakom v potrubí medzi 0,17 a 0,81 MPa (1,7 a 8,1 bar). Neprehltávajte obsah (netoxický) balíčkov s ľadom (v niektorých modeloch). Nekonzumujte kocky ľadu ani ľadové lízanky bezprostredne po vytiahnutí z mrazničky, pretože vám môžu spôsobiť omrzliny. V prípade produktov využívajúcich vzduchový filter vo vnútri prístupného krytu ventilátora bude počas prevádzky chladičky filter vždy nainštalovaný.

V priestore mrazničky neuchovávajte sklenené nádoby, pretože môžu prasknúť.

Ventilátor (ak je súčasťou výbavy) neblokujte potravinami. Po vložení potravín skontrolujte, či sa dvierka priestorov správne zatvárajú. Platí to najmä o dvierkach mrazničky.

Poškodené tesnenie je potrebné vymeniť čo najskôr.

Priečinok chladičky využívajte výlučne na uchovávanie čerstvých potravín a priestor mrazničky výlučne na

uchovávanie mrazených potravín, mrazenie čerstvých potravín a výrobu kociek ľadu. Vyhýbajte sa uchovávaní nezabalených potravín v priamom kontakte s vnútornými povrchmi priechodka chladničky alebo mrazničky. Spotrebiče sú vybavené špeciálnymi priechodkami (priechodok na čerstvé potraviny, nula stupňová skrinka...). Ak sa v špecifickej brožúre k produktu neuvádza opak, tieto položky sa môžu vybrať bez ohrozenia náležitej funkčnosti spotrebiča. C-pentán sa používa ako nadúvadlo v izolačnej pene a ide o horľavý plyn.

INŠTALÁCIA

Inštaláciu a opravy musí vykonávať kvalifikovaný technik, v súlade s pokynmi výrobcu a vnútroštátnymi predpismi. Nikdy neopravujte ani nevymieňajte žiadnu časť spotrebiča, ak to nie je uvedené v návode na používanie. Deti nesmú vykonávať inštalčné práce. Počas inštalácie by deti nemali byť v blízkosti spotrebiča. Obaly (plastové vrecia, polystyrénové časti a pod.) počas inštalácie a po nej uchovávajú mimo dosahu detí. So spotrebičom musia manipulovať a inštalovať ho minimálne dve osoby. Pri vybalovaní a inštalácii spotrebiča používajte ochranné rukavice. Pri premiestňovaní spotrebiča dávajte pozor, aby ste nepoškodili podlahy (napr. parkety). Spotrebič inštalujte na podlahu alebo podklad, ktorý je dostatočne pevný, aby uniesol jeho hmotnosť, na mieste vhodnom vzhľadom na veľkosť a použitie spotrebiča. Po vybalení spotrebiča sa uistite, že sa počas prepravy nepoškodil. V prípade problémov sa obráťte na predajcu alebo najbližší

popredajný servis. Pred vykonávaním inštalčných prác musíte spotrebič odpojiť od elektrického napájania. Počas inštalácie dávajte pozor, aby ste spotrebičom nepoškodili napájací kábel. Aby ste zabezpečili dostatočné vetranie, na oboch stranách spotrebiča a nad ním ponechajte voľné miesto. Vzdialenosť medzi zadnou stenou spotrebiča a stenou za ním by mala byť 50 mm, aby sa povrchy neprehriali. Pri menšej vzdialenosti sa zvýši spotreba energie. Spotrebič zapnite až po úplnom dokončení inštalácie. Kým zapnete spotrebič, počkajte aspoň dve hodiny, čím sa zaistí plná efektívnosť rozvodov chladiva.

Uistite sa, že spotrebič sa nenachádza v blízkosti zdrojov tepla.

VAROVANIA PRE POUŽÍVANIE ELEKTRICKÉHO ZARIADENIA

Aby bola inštalácia v súlade s aktuálnymi bezpečnostnými predpismi, namontujte dvojpólový spínač so vzdialenosťou medzi kontaktmi aspoň 3 mm a spotrebič musí byť uzemnený. Pri spotrebičoch s namontovanou zástrčkou, ktorá nie je vhodná do vašej elektrickej zásuvky, sa obráťte na kvalifikovaného technika. Prívodný elektrický kábel musí byť dostatočne dlhý, aby sa spotrebič, zabudovaný do kuchynskej linky, dal zapojiť do elektrickej siete. Za prívodný elektrický kábel neťahajte. Ak je napájací kábel poškodený, vymeňte ho za totožný. Prívodný kábel smie vymieňať iba kvalifikovaný technik v súlade s pokynmi výrobcu a aktuálnymi bezpečnostnými predpismi. Obráťte sa na autorizované servisné stredisko.


Pri spotrebičoch so zástrčkou vo výbave, ak zástrčka nie je vhodná pre elektrickú zásuvku, kontaktujte kvalifikovaného technika. Nepoužívajte predĺžovacie káble ani rozdvojky či adaptéry. Spotrebič neuvádzajte do činnosti, ak je poškodený napájací kábel alebo zástrčka, ak nepracuje správne alebo ak je poškodený alebo ak spadol. Nedovoľte, aby sa prívodný elektrický kábel dostal do blízkosti horúcich povrchov. Po inštalácii spotrebiča nesmú byť jeho elektrické časti prístupné používateľom. Vyhýbajte sa dotyku spotrebiča vlhkými časťami tela a nepoužívajte ho, ak ste naboso.

ČISTENIE A ÚDRŽBA

Pri čistení a údržbe používajte ochranné rukavice. Pred vykonávaním údržby musíte spotrebič odpojiť od elektrického napájania. Nikdy nepoužívajte čistiace zariadenie využívajúce paru. Nepoužívajte abrazívne alebo drsné čistiace prostriedky, ako sú spreje na okná, čistiace prostriedky obsahujúce žieraviny, horľavé kvapaliny, čistiace vosky, koncentrované čistiace prostriedky, bieliná ani čistiace prostriedky obsahujúce ropné produkty na plastové časti, interiér a tesnenia dvierok. Nepoužívajte papierové utierky, drsné čistiace hubky ani nijaké drsné nástroje na čistenie.


OCHRANA ŽIVOTNÉHO PROSTREDIA

LIKVIDÁCIA OBALOVÉHO MATERIÁLU

Všetky obalové materiály sa môžu recyklovať na 100 %, ako to potvrdzuje symbol recyklácie.  Rôzne časti obalu likvidujte zodpovedne, v plnom súlade s platnými miestnymi predpismi o likvidácii odpadov.

LIKVIDÁCIA DOMÁCICH SPOTREBIČOV


Pri šrotovaní spotrebiča je potrebné ho znefunkčniť odrezaním napájacieho kábla a prípadne odmontovaním dvier a políc, aby doň nemohli vliezť deti a zostať uväznené vo vnútri.

Tento spotrebič je vyrobený z recyklovateľných  alebo znovu použiteľných materiálov. Zlikvidujte ho v súlade s miestnymi predpismi o likvidácii odpadov.

Podrobnejšie informácie o zaobchádzaní, zbere a recyklácii tohto spotrebiča dostanete na miestnom úrade, v zberných surovinách alebo v obchode, kde ste spotrebič kúpili.

Tento spotrebič je označený v súlade s Európskou smernicou 2012/19/ES o likvidácii elektrických a elektronických zariadení (OEEZ). Zaistením správnej likvidácie spotrebiča pomôžete predchádzať potenciálnym negatívnym dopadom na životné prostredie a ľudské zdravie,

ktoré by inak hrozili pri nesprávnej likvidácii spotrebiča.

Symbol  na spotrebiči alebo na sprievodných dokumentoch znamená, že s týmto výrobkom sa nesmie zaobchádzať ako s domovým odpadom, ale treba ho odovzdať v zbernom stredisku pre elektrické a elektronické zariadenia.

RADY NA ÚSPORU ELEKTRICKEJ ENERGIE

Spotrebič namontujte do suchej a dobre vetranej miestnosti v dostatočnej vzdialenosti od tepelných zdrojov (napr. radiátor, sporák a pod.) a na miesto, ktoré nie je vystavené priamemu slnečnému svetlu. V prípade potreby použite izolačnú dosku.

Dodržiavajte inštaláčne pokyny, aby ste zaistili náležité vetranie.

Nedostatočné vetranie za výrobkom zvyšuje spotrebu energie a znižuje účinnosť chladenia.

Vnútorne teploty spotrebiča môže ovplyvňovať teplota prostredia, frekvencia otvárania dverí, ako aj umiestnenie spotrebiča. Teplotu treba nastaviť vzhľadom na tieto faktory. Otváranie dverí obmedzte na minimum. Pri rozmrazovaní vložte potraviny do chladničky. Nízka teplota zmrazených potravín ochladí jedlo v chladničke.

Pred vložením potravín do spotrebiča

ich nechajte vychladnúť.

Poloha políc v chladničke nemá vplyv na úsporu energie. Potraviny kladte na police tak, aby sa zabezpečila adekvátne cirkulácia vzduchu (potraviny by sa nemali navzájom dotýkať a mal by byť priestor medzi nimi a zadnou stenou).

Úložnú kapacitu na mrazené potraviny je možné rozšíriť vybratím košov a police Stop Frost pri zachovaní rovnakej spotreby energie.

Produkty s vysokou energetickou triedou sú vybavené motormi s vysokou mierou účinnosti, ktoré zostávajú prevádzkyschopné dlhšie, no napriek tomu majú nižšiu spotrebu energie. Nemajte obavy, ak motor pracuje dlhšie časové intervaly.

VYHLÁSENIE O ZHODE

Tento spotrebič bol navrhnutý, vyrobený a distribuovaný v súlade s európskymi smernicami:

LVD 2014/35/EU, EMC 2014/30/EU a RoHS 2011/65/EU.

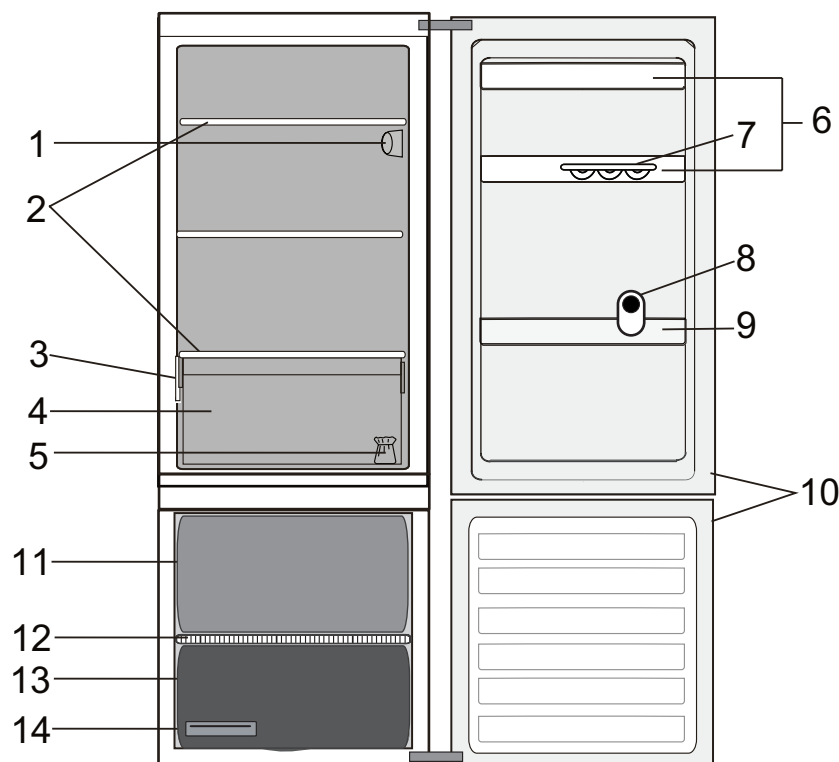
Tento spotrebič bol navrhnutý,

vyrobený a distribuovaný v súlade so smernicami EÚ týkajúcimi sa ekodizajnu a udávania spotreby energie: 2009/125/ES a 2010/30/EU.

OPIS VÝROBKU

SPOTREBIČ

OPIS SPOTREBIČA



Chladiaci priestor

1. Elektronický ovládací panel/ osvetlenie
2. Police
3. Výrobný štítok s obchodným menom
4. Zásuvka na ovocie a zeleninu
5. Súprava na zmenu smeru otvárania dverí
6. Priehradky na dverách
7. Stojan na vajíčka
8. Stojan na fľaše
9. Polička na fľaše
10. Tesnenie dverí

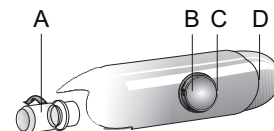
Mraziaci priestor

10. Tesnenie dverí
11. Zásuvky mrazničky
12. Police
13. Spodná zásuvka : najchladnejšia časť, vhodné na mrazenie čerstvých potravín
14. Miska na ľad

OVLÁDACÍ PANEL



- A. Žiarovka
- B. Ovládací gombík termostatu
- C. Ukazovateľ nastavenia termostatu
- D. Svetelné tlačidlo



NASTAVENIE TEPLoty

Termostat nastavený na **MIN**: nízka intenzita chladenia
 Termostat nastavený v polohe **MIN** až **MAX**: intenzita chladenia sa dá nastaviť podľa želania.
 Termostat nastavený v polohe **MAX**: maximálna intenzita chladenia.

Na najlepšie uchovanie potravín sa odporúča poloha MED.
 Termostat nastavte na **•**: chladenie a osvetlenie vypnuté.
 Poznámka: Uvedené nastavené hodnoty zodpovedajú priemernej teplote v celej chladničke.

DVIERKA

MOŽNOSŤ ZMENIŤ SMER OTVÁRANIA DVIEROK

Poznámka: Smer otvárania dverí sa dá zmeniť. Ak túto operáciu vykoná popredajný servis, nie je krytá zárukou. Odporúča sa, aby zmenu smeru otvárania dverí vykonávali dve osoby. Postupujte podľa pokynov v **Inštaláčnej príručke**.

SVETLO CHLADNIČKY

Pri vyberaní žiarovky ju otáčajte proti smeru hodinových ručičiek, ako je zobrazené na obrázku: Skontrolujte žiarovku. V prípade potreby



vyskrutkujte vypálenú žiarovku a vymeňte ju za novú žiarovku LED rovnakého typu, ktorú dostanete iba v servisnom stredisku alebo u autorizovaných predajcov.

Vnútorne osvetlenie chladiaceho priestoru sa zapne po otvorení dverí chladničky.

POLICE

Všetky poličky, klapky a vyťahovacie koše sa dajú vybrať.

PRIEČINOK CHLADNIČKY NO-FROST

Odmrazovanie chladiaceho priestoru je úplne automatické.

Kvapky vody na zadnej stene priestoru chladničky znamenajú, že prebieha fáza automatického odmrázovania. Rozmrazená voda automaticky odteká do odtokového otvoru a hromadí sa v nádržke, odkiaľ sa odparuje.

ODMRAZOVANIE MRAZIACEHO PRIESTORU

Priestor mrazničky treba odmraziť raz alebo dvakrát ročne alebo po vytvorení hrubšej vrstvy námrazy (s hrúbkou 3 mm). Tvorba námrazy je normálna. Množstvo a rýchlosť tvorby námrazy závisí od podmienok v miestnosti a od frekvencie otvárania dverí.

Pri odmrázaní jednotky vypnite spotrebič a vyberte všetky potraviny.

Dvere nechajte otvorené, aby sa námraza mohla roztopiť.

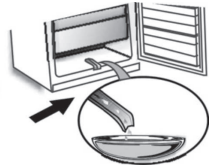
Pri spotrebičoch ako na obrázku stačí vytiahnuť

odtokový kanálik a podložiť pod neho nádobu.

Po ukončení procedúry vložte odtokový kanálik na miesto.

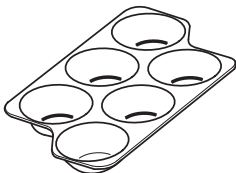
Vyčistite vnútro priestoru mrazničky. Starostlivo opláchnite a osušte.

Spotrebič znovu zapnite a uložte do neho potraviny.

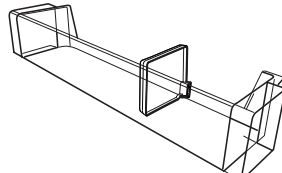


PRÍSLUŠENSTVO

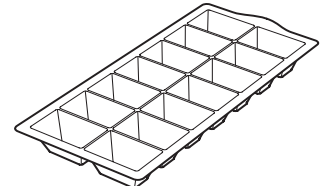
STOJAN NA VAJÍČKA



STOJAN NA FLAŠE



Miska na ľad



AKO POUŽÍVAŤ SPOTREBIČ

PRVÉ POUŽITIE

ZAPNUTIE SPOTREBIČA

Spotrebič sa zapne automaticky po zapojení do zásuvky elektrickej siete.
Po zapnutí spotrebiča sa odporúča počkať 4 – 6 hodín a až potom vložiť potraviny.

Po zapojení spotrebiča do elektrickej siete sa displej rozsvieti a na približne 1 sekundu sa zobrazia všetky ikony. Rozsvietia sa predvolené hodnoty (z výroby) chladiaceho priestoru.

NASTAVENIE TEPLoty

Spotrebič je za normálnych okolností z výroby nastavený na odporúčanú strednú teplotu.

Poznámka: Uvedené nastavené hodnoty zodpovedajú priemernej teplote v celej chladničke.

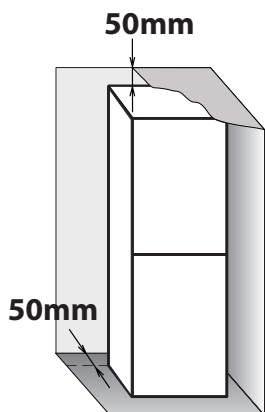
INŠTALÁCIA

INŠTALÁCIA SPOTREBIČA

Aby ste zabezpečili dostatočné vetranie, na oboch stranách spotrebiča a nad ním ponechajte voľné miesto.

Vzdialenosť medzi zadnou stenou spotrebiča a stenou za ním by mala byť aspoň 50 mm.

Pri menšej vzdialenosti sa zvýši spotreba energie.



KAŽDODENNÉ POUŽÍVANIE

AKO ZVÝŠIŤ SKLADOVACIU KAPACITU MRAZNIČKY

- vytiahnutím košíkov, aby sa zmestili rozmernejšie produkty.
- položením potravín priamo na police mrazničky.
- vytiahnutím ďalších vyberateľných doplnkov.

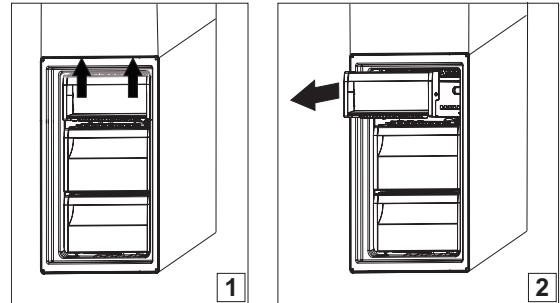
- Potravinami neblokujte oblasť výstupu vzduchu (na zadnej stene a spodnej časti vo vnútri produktu).
- Všetky poličky a vyťahovacie koše sa dajú vybrať.
- Vnútorne teploty spotrebiča môže ovplyvňovať teplota prostredia, frekvencia otvárania dverí, ako aj umiestnenie spotrebiča.

Teplotu treba nastaviť vzhľadom na tieto faktory.

- Pokiaľ nie je uvedené inak, príslušenstvo spotrebiča sa nesmie umývať v umývačke riadu.

VYBERANIE NÁDOBY ZO ZÁSUVKY MRAZNIČKY

- Otvorte dvierka mrazničky
- Potiahnite vrchnú nádobu nahor za pravý a ľavý roh (1)
- Vyberte zásuvku (2)



- Nainštalujte vrchnú nádobu v opačnom poradí

TIPY NA SKLADOVANIE POTRAVÍN

CHLADIACI PRIESTOR

Chladnička je ideálne miesto na skladovanie hotových, čerstvých a zaváraných potravín, mliečnych výrobkov, ovocia, zeleniny a nápojov.

VENTILÁCIA VZDUCHU

Prirodzená cirkulácia vzduchu v chladničke má za následok zóny s rôznymi teplotami. Najchladnejšie je hneď nad zásuvkou na ovocie a zeleninu a pri zadnej stene. Najteplejšie je v prednej hornej časti chladničky.

Pri nedostatočnej ventilácii dochádza k zvýšeniu spotreby energie a zníženiu chladiaceho výkonu. Nezakrývajte vzduchové otvory potravinami alebo inými predmetmi – sú optimalizované na správnu cirkuláciu vzduchu a uchovanie potravín.

AKO SKLADOVAŤ ČERSTVÉ POTRAVINY A NÁPOJE

Na balenie potravín používajte nádoby z recyklovateľných plastov, kovu, hliníka a skla a príľnavú fóliu.

› Tekutiny a potraviny vydávajúce silný pach alebo náchylné na absorpciu pachov vždy skladujte v uzatvorených nádobách alebo ich prikryte.

› Potraviny, ktoré vypúšťajú veľké množstvo etylénu, a tie, ktoré sú citlivé na tento plyn, ako je ovocie, zelenina a šalát, by mali byť vždy oddelené alebo zabalené, aby neskracovali trvanlivosť uskladnených potravín; Napríklad neskladujte paradajky spolu s kivi alebo kapustou.

› Neskladujte potraviny blízko pri sebe, aby ste nezabráňovali dostatočnej cirkulácií vzduchu.

› Aby ste sa vyhli prevrhnutiu fliaš, môžete použiť držiak na fľaše.

› Ak v chladničke skladujete malé množstvo potravín, odporúčame použiť poličky nad zásuvkou na ovocie a zeleninu, pretože je to najchladnejšie miesto v chladničke.

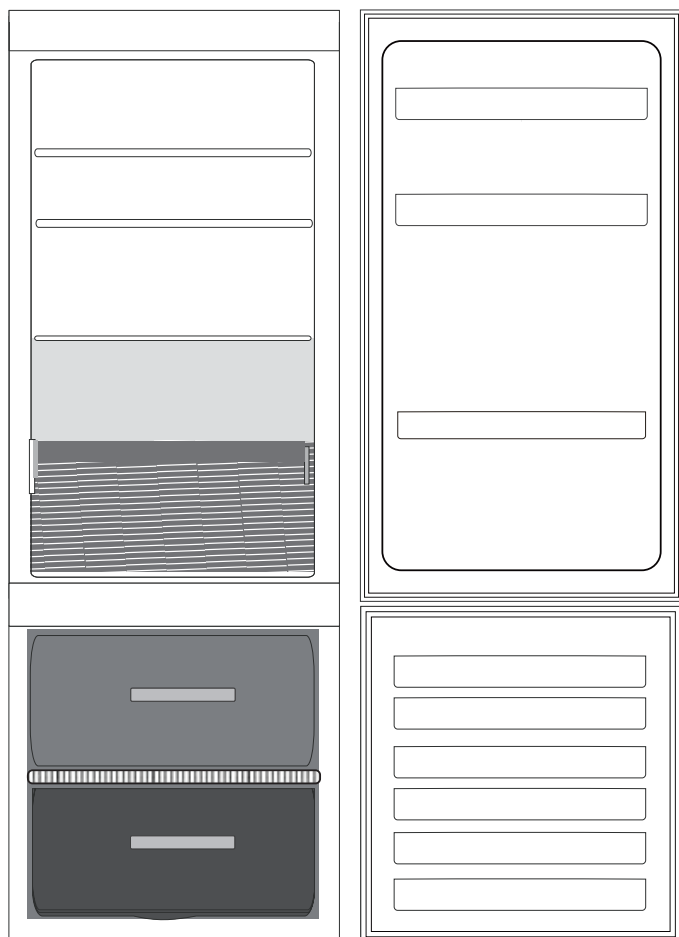
KDE SKLADOVAŤ ČERSTVÉ POTRAVINY A NÁPOJE

› Na policiach chladničky: hotové jedlá, tropické ovocie, syry, lahôdky.

› V najchladnejšej časti (nad zásuvkou na ovocie a zeleninu): mäso, ryby, studené nárezy, múčniky.

› V zásuvke na ovocie a zeleninu: ovocie, šaláty, zeleninu.

› Vo dverách: maslo, džemy, omáčky, nálevy, konzervy, fľaše, škatule s nápojmi, vajcia.

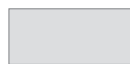


Legenda



MIERNE CHLADNÁ ZÓNA

Odporúčaná na uskladnenie tropického ovocia, plechoviek, nápojov, vajec, omáčok, nakladanej zeleniny, masla, džemov



CHLADNÁ ZÓNA

Odporúča sa na skladovanie syra, mlieka, mliečnych výrobkov, lahôdok, jogurtov, studených narezov, zákuskov



ZÁSUVKA NA OVOCIE A ZELENINU



OBYČAJNÉ ZÁSUVKY MRAZNIČKY



MRAZIACA ZÁSUVKA

(MAXIMÁLNE CHLADNÁ ZÓNA)
Odporúča sa na mrazenie čerstvých/
varených potravín.

Poznámka: Sivé sfarbenie v legende sa nezhoduje so skutočnou farbou zásuviek

MRAZIACI PRIESTOR

Mraznička je ideálne miesto na uchovávanie mrazených potravín, výrobu kociek ľadu a mrazenie čerstvých potravín v priestore mrazničky.

Maximálne množstvo kilogramov čerstvých potravín, ktoré možno zmraziť počas 24 hodín, je uvedený na výrobnom štítku (...kg/24 h). Ak chcete v mrazničke uložiť malé množstvo potravín, odporúčame použiť spodnú časť.

TIPY NA MRAZENIE A USKLADNENIE ČERSTVÝCH POTRAVÍN

- › Odporúčame každú zmrazenú potravinu označiť názvom a dátumom. Cedulky vám pomôžu pri rozpoznávaní potravín a zistení, dokedy ich treba skonzumovať, kým sa nepokazia. Rozmrazené jedlo znovu nezmrazujte.
- › Pred mrazením čerstvé potraviny zabaľte a uzatvorte do: alobalu, priľnavej fólie, vodotesných a vzduchotesných plastových vreciek, polyetylénových nádobiek s vekami alebo nádobiek určených do mrazničky, ktoré sú vhodné na mrazenie čerstvých potravín.
- › Potraviny musia byť čerstvé, zrelé a náležitej kvality, aby bolo možné zaručiť vysokú kvalitu mrazeného

jedla.

- › Najlepšie je čerstvú zeleninu a ovocie mraziť bezprostredne po zbere, aby sa zachovala pôvodná nutričná hodnota, konzistencia, farba a chuť. Niektoré druhy mäsa, najmä divina, by sa mali pred zmrazením zavesiť.
- › Pred umiestnením do mrazničky vždy nechajte horúce potraviny vychladnúť.
- › Úplne alebo čiastočne rozmrazené potraviny okamžite skonzumujte. Potraviny po rozmrazení nezmrazujte, pokiaľ sa potravina po rozmrazení nevarila. Po uvarení je možné rozmrazenú potravinu opakovane zmraziť.
- › Nezmrazujte fľaše s tekutinami.

MRAZENÉ JEDLÁ: TIPY NA NAKUPOVANIE

Pri kúpe zmrazených potravín:

- › Dbajte, aby bol obal nepoškodený (mrazené jedlo v poškodenom obale sa mohlo pokaziť). Ak je balenie vyduté alebo sú jeho časti vlhké, potravina nemusela byť uskladnená v optimálnych podmienkach a mohol už začať proces jej rozmrazovania.
- › Zmrazené potraviny nakupujte až ako posledné a prenášajte ich v tepelne izolovaných taškách.

- › Po príchode domov mrazené potraviny dajte ihneď do mrazničky.
- › Ak sa potravina čo i len čiastočne rozmrazila, už ju viac nezmrazujte. Spotrebujte do 24 hodín.
- › Predchádzajte teplotným výkyvom alebo ich obmedzte na minimum. Dodržiavajte dátum spotreby na obale.
- › Vždy dodržiavajte informácie o správnom uskladení na obale.

**DOBA USKLADNENIA
MRAZENÝCH POTRAVÍN**

MÄSO	<i>mesiacov</i>	DUSENÉ MÄSO	<i>mesiacov</i>	OVOCIE	<i>mesiacov</i>
Hovädzie	8 – 12	Mäso, hydina	2 – 3	Jablká	12
Bravčové, teľacie	6 – 9	MLIEČNE VÝROBKY		Marhule	8
Jahňacie	6 – 8	Maslo	6	Černice	8 – 12
Králik	4 – 6	Syr	3	Čierne/červené ríbezle	8 – 12
Mleté mäso/ vnútornosti	2 – 3	Šľahačka	1 – 2	Čerešne	10
Klobásy	1 – 2	Zmrzlina	2 – 3	Broskyne	10
HYDINA		Vajcia	8	Hrušky	8 – 12
Kura	5 – 7	POLIEVKY A OMÁČKY		Slivky	10
Morka	6	Polievka	2 – 3	Maliny	8 – 12
Drobky	2 – 3	Mäsová omáčka	2 – 3	Jahody	10
KÔROVCE		Paštéta	1	Rebarbora	10
Kraby, homáre	1 – 2	Lečo	8	Ovocné šťavy (pomarančová, citrónová, grepová)	4 – 6
Krab, homár	1 – 2	PEČIVO A CHLIEB		ZELENINA	
MÄKKÝŠE		Chlieb	1 – 2	Špargľa	8 – 10
Ustrice, vylúpnuté	1 – 2	Koláče (obyčajné)	4	Bazalka	6 – 8
RYBY		Torty (pečené)	2 – 3	Fazuľka	12
„mastné ryby“ (losos, sled, makrela)	2 – 3	Palacinky	1 – 2	Artičoky	8 – 10
„chudé ryby“ (treska, morský jazyk)	3 – 4	Nepečené zákusky	2 – 3	Brokolica	8 – 10
		Slaný koláč	1 – 2	Ružičkový kel	8 – 10
		Pizza	1 – 2	Karfiol	8 – 10
				Mrkva	10 – 12
				Zeler	6 – 8
				Huby	8
				Petržlen	6 – 8
				Paprika	10 – 12
				Hrášok	12
				Fazuľové struky	12
				Špenát	12
				Paradajky	8 – 10
				Cuketa	8 – 10

ODPORÚČANIE V PRÍPADE NEPOUŽÍVANIA SPOTREBIČA

NEPRÍTOMNOSŤ/DOVOLENKA

V prípade dlhodobejšej neprítomnosti sa odporúča spotrebovať potraviny a spotrebič odpojiť od napájania v záujme úspory energie.

SŤAHOVANIE

1. Vyberte všetky vnútorné časti.

.....

2. Dobré ich zabalte a spojte dohromady lepiacou páskou, aby do seba nenarážali a nestratili sa.

3. Naskrutkujte nastaviteľné nožičky, aby sa nedotýkali podkladového povrchu.

.....

4. Zavrite a zalepte dvere lepiacou páskou a opäť lepiacou páskou prilepte napájací kábel k spotrebiču.

VÝPADOK NAPÁJANIA

V prípade výpadku napájania volajte na linku miestnych elektrární a spýtajte sa, ako dlho bude výpadok trvať.

Poznámka: Pamätajte na to, že úplne plný spotrebič zostane chladný dlhšie ako pri čiastočnom naplnení.

Ak sú na potravinách stále viditeľné ľadové kryštály, je možné ich opakovane zamraziť, hoci tým môže utpieť ich chuť a vôňa.

Ak zistíte, že potraviny sú v zlom stave, radšej ich vyhodte.

Pre výpadky napájania trvajúce menej ako 24 hodín.
Dvere spotrebiča ponechajte zavreté. Vďaka tomu potraviny uchováte čo najdlhšie v chladnom stave.

Pre výpadky napájania trvajúce viac ako 24 hodín.
Vyprázdnite priestor mrazničky a potraviny umiestnite do prenosnej mrazničky. Ak tento typ mrazničky nemáte k dispozícii a nie sú k dispozícii balíky s umelým ľadom, skúste ako prvé spotrebovať potraviny, ktoré sa najrýchlejšie kazia.

Vyprázdnite zásobník na ľad.

ČISTENIE A ÚDRŽBA

⚠ VAROVANIE

Pred akýmkoľvek úkonom údržby alebo čistenia vyťahnite zástrčku zo zásuvky elektrickej siete alebo odpojte prívod elektrickej energie.

Nikdy nepoužívajte abrazívne prostriedky. Časti chladničky nikdy nečistite horľavými kvapalinami.

⚠ VAROVANIE

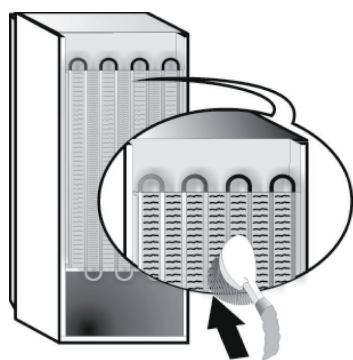
Nepoužívajte čistiace zariadenia využívajúce paru.

Tlačidlá a displej ovládacieho panela sa nesmú čistiť alkoholom ani látkami s obsahom alkoholu, ale len suchou handričkou.

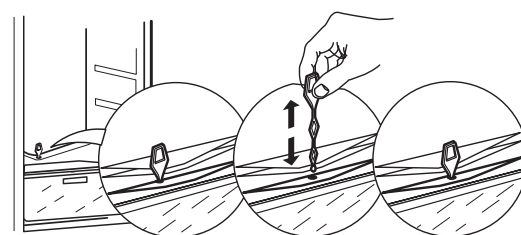
- › Pravidelne čistite spotrebič handrou a vlažnou vodou s neutrálnym čistiacim prostriedkom špeciálne určeným na umývanie vnútorných častí chladničiek.
- › Vonkajšie časti spotrebiča a tesnenie na dverách vyčistite vlhkou handrou a vysušte suchou handrou.
- › Kondenzátor umiestnený v zadnej časti spotrebiča je potrebné pravidelne čistiť vysávačom.

Dôležité:

- › Tlačidlá a displej ovládacieho panela sa nesmú čistiť alkoholom ani látkami s obsahom alkoholu, ale suchou handričkou.
- › Rozvody chladiaceho systému sa nachádzajú v blízkosti odmrázovacej nádoby a môžu byť horúce. Pravidelne ich čistite vysávačom.



Aby bol zaručený nepretržitý a správny odtok rozmrazenej vody, čistite pravidelne vnútro odtokového kanálka na zadnej stene chladiaceho priestoru v blízkosti zásuvky na ovocie a zeleninu, pričom používajte dodaný nástroj.



SPRIEVODCA ODSTRÁŇOVANÍM PORÚCH A POPREDAJNÝ SERVIS

SKÔR AKO SA OBRÁTITE NA POPREDAJNÝ SERVIS...

Problémy s výkonom sú často dôsledkom drobností, ktoré dokážete odhaliť a napraviť svojpomocne bez akéhokoľvek náradia.

PREVÁDZKOVÉ ZVUKY

Zvuky vychádzajúce zo spotrebičov sú normálne, pretože sa v nich nachádza viacero ventilátorov a motorov na reguláciu výkonu, ktoré sa zapínajú

a vypínajú automaticky.

NIEKTORÉ PREVÁDZKOVÉ ZVUKY JE MOŽNÉ ZREDUKOVAŤ:

- › Vyrovnaním spotrebiča a jeho inštaláciou na vodorovný podklad.
- › Oddelením a predchádzaním kontaktu medzi spotrebičom a kusmi nábytku.

- › Skontrolovaním, či sú vnútorné komponenty správne umiestnené.
- › Skontrolovaním, či sa fľaše a nádoby navzájom nedotýkajú.

NIEKTORÉ Z FUNKČNÝCH ZVUKOV, KTORÉ MÔŽETE POČUŤ

Zvuk syčania pri prvom zapnutí spotrebiča alebo po dlhom vyradení z prevádzky.



Zvuk bublania, keď chladivo vstupuje do rozvodov.



Zvuk BRRR vydáva bežiaci kompresor.



Bzukot, keď sa do prevádzky uvedie vodný ventil alebo ventilátor.



Praskavý zvuk pri spúšťaní kompresora.



Klikanie sa ozýva z termostatu, ktorý nastavuje, ako často sa má spustiť kompresor.



PRÍRUČKA NA RIEŠENIE PROBLÉMOV

<i>Problém</i>	<i>Možná príčina</i>	<i>Riešenie</i>
SPOTREBIČ NEFUNGUJE	Mohol nastať problém s napájaním spotrebiča.	<ul style="list-style-type: none"> › Skontrolujte, či je napájací kábel zapojený do zásuvky pod prúdom so správnou hodnotou napätia. › Skontrolujte ochranné zariadenia a poistky vo vašej domácnosti
V ODMRAZOVACEJ NÁDOBE JE VODA	Pri horúcom a vlhkom počasí je to normálne. Nádobu môže byť dokonca plná do polovice.	Uistite sa, že spotrebič je vo vodorovnej polohe a že voda nepreteká.
OKRAJE SKRINE SPOTREBIČA, KTORÉ SA DOTÝKAJÚ TESNENIA DVERÍ, SÚ NA DOTYK TEPLÉ	Nejde o poruchu. Pri horúcom počasí a počas prevádzky kompresora je to normálne.	
SVETLO NEFUNGUJE	Možno treba svetlo vymeniť. Spotrebič môže byť zapnutý/v pohotovostnom režime	<ul style="list-style-type: none"> › Skontrolujte, či ochranné zariadenia a poistky vo vašej domácnosti fungujú správne. › Skontrolujte, či je napájací kábel zapojený do zásuvky pod prúdom so správnou hodnotou napätia › V prípade, ak sú diódy LED pokazené, používateľ musí kontaktovať servis a požiadať ich o výmenu za rovnaký typ, ktorý majú k dispozícii len strediská popredajného servisu alebo autorizovaní predajcovia.
ZDÁ SA, ŽE MOTOR BEŽÍ PRIDLHO	Čas prevádzky motora závisí od nasledujúcich faktorov: frekvencia otvárania dverí, množstvo uskladneného jedla, teplota v miestnosti, nastavenia ovládacích prvkov teploty.	<ul style="list-style-type: none"> › Presvedčte sa, či sú ovládacie prvky spotrebiča nastavené správne. › Skontrolujte, si či do spotrebiča nebolo vložené veľké množstvo potravín. › Skontrolujte, či sa dvere neotvárajú príliš často. › Skontrolujte, či sa dvere dajú riadne zatvoriť.

TEPLOTA SPOTREBIČA JE PRÍLIŠ VYSOKÁ

Príčiny môžu byť rôzne (pozri časť „Riešenia“)

- › Presvedčte sa, či sa na kondenzátore (zadná časť spotrebiča) nenachádza prach a nečistoty.
- › Presvedčte sa, či sa dvere dajú riadne zatvoriť.
- › Presvedčte sa, či tesnenie dverí patrične tesní.
- › Počas horúcich dní a vo vykúrených miestnostiach motor prirodzene pracuje dlhšie.
- › Ak boli dvere spotrebiča istý čas otvorené alebo po vložení veľkého množstva potravín bude motor pracovať dlhšie, aby dokázal vychladiť interiér spotrebiča.

DVERE SA NEOTVÁRAJÚ ALEBO NEZATVÁRAJÚ SPRÁVNE

Príčiny môžu byť rôzne (pozri časť „Riešenia“)

- › Skontrolujte, či potraviny neblokujú pohyb dverí.
- › Skontrolujte, či vnútorné časti alebo zariadenie na automatickú výrobu ľadu nie sú vložené v nesprávnej polohe.
- › Skontrolujte, či tesnenia na dverách nie sú znečistené alebo lepkavé.
- › Zabezpečte, aby bol spotrebič vo vodorovnej polohe.

POPREDAJNÝ SERVIS

PREDTÝM, NEŽ ZAVOLÁTE POPREDAJNÝ SERVIS

1. Zistite, či nedokázate problém vyriešiť sami s pomocou návrhov riešení uvedených v časti **ODSTRÁŇOVANIE PROBLÉMOV.**

2. Spotrebič vypnite a opäť zapnite, aby ste skontrolovali, či chyba pretrváva

AK PO KONTROLÁCH UVEDENÝCH VYŠŠIE PORUCHA NAĎALEJ PRETRVÁVA, SPOJTE SA S NAJBLIŽŠÍM AUTORIZOVANÝM SERVISNÝM STREDISKOM

Ak potrebujete pomoc, zavolajte na číslo uvedené v záručnej knižke alebo postupujte podľa pokynov na webovej stránke **www.indesit.com**

Vždy nahláste tieto údaje:

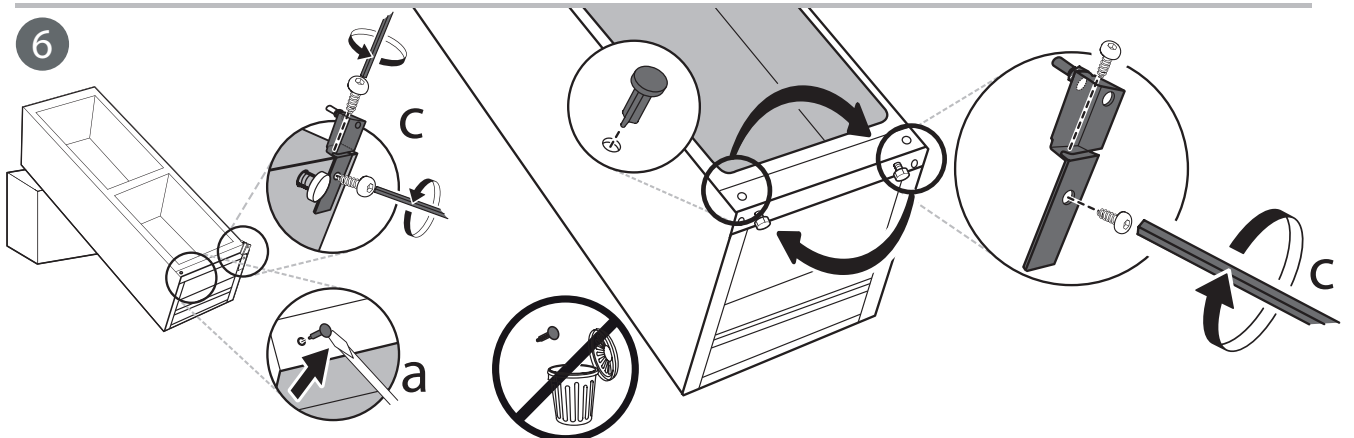
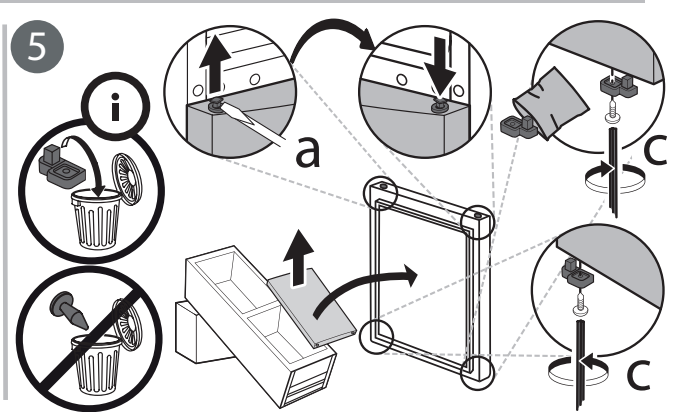
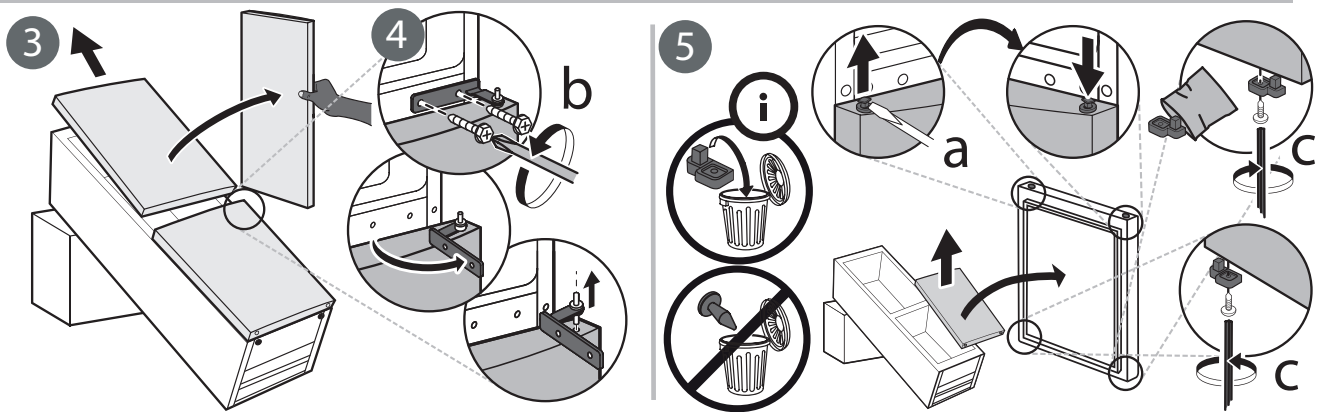
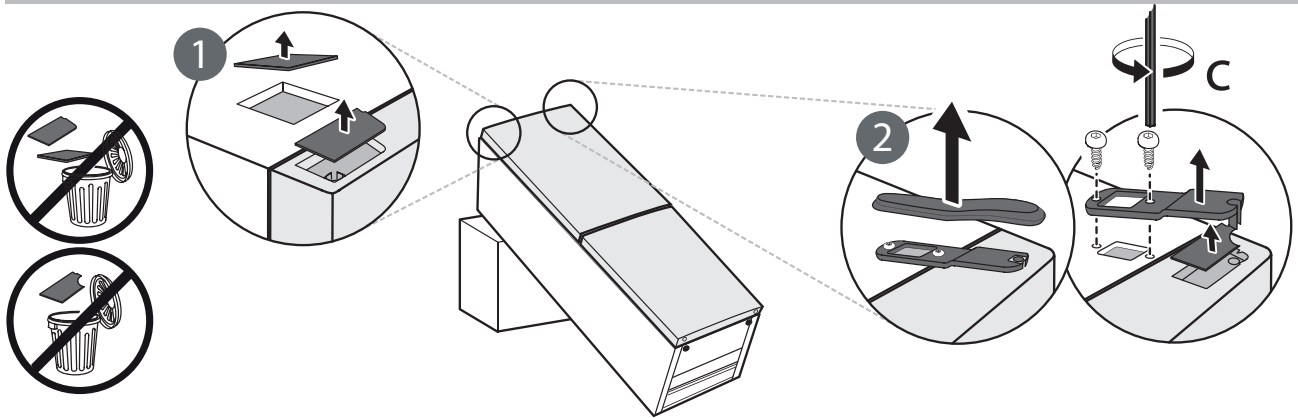
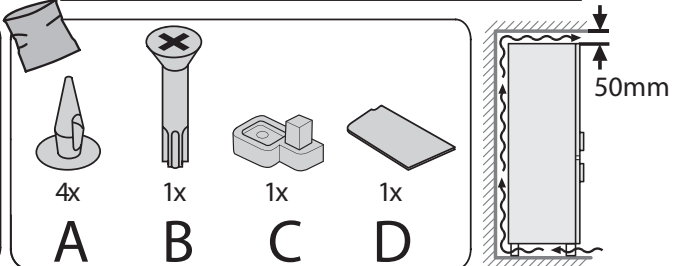
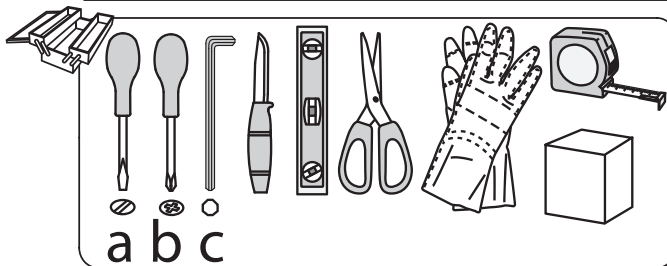
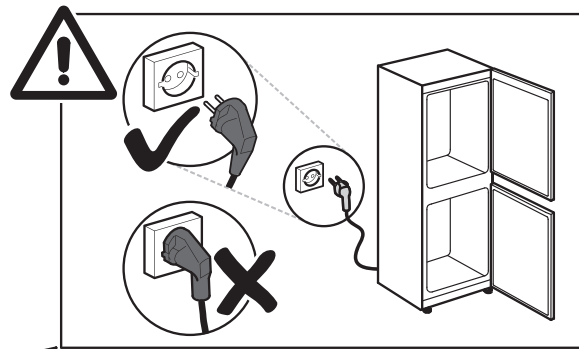
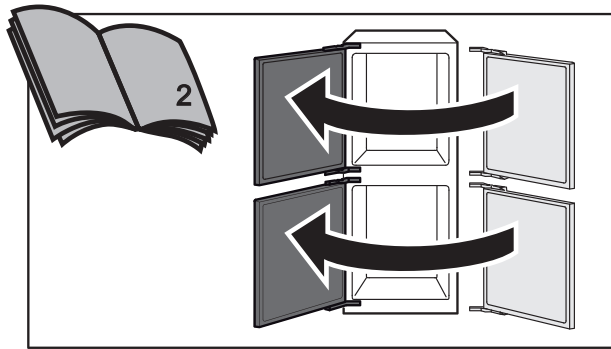
- krátky popis poruchy;
- typ a presný model spotrebiča;
- servisné číslo (číslo uvedené po slove Service na výkonnostnom štítku). Servisné číslo je uvedené aj na záručnom liste;
- vašu úplnú adresu,
- vaše telefónne číslo.

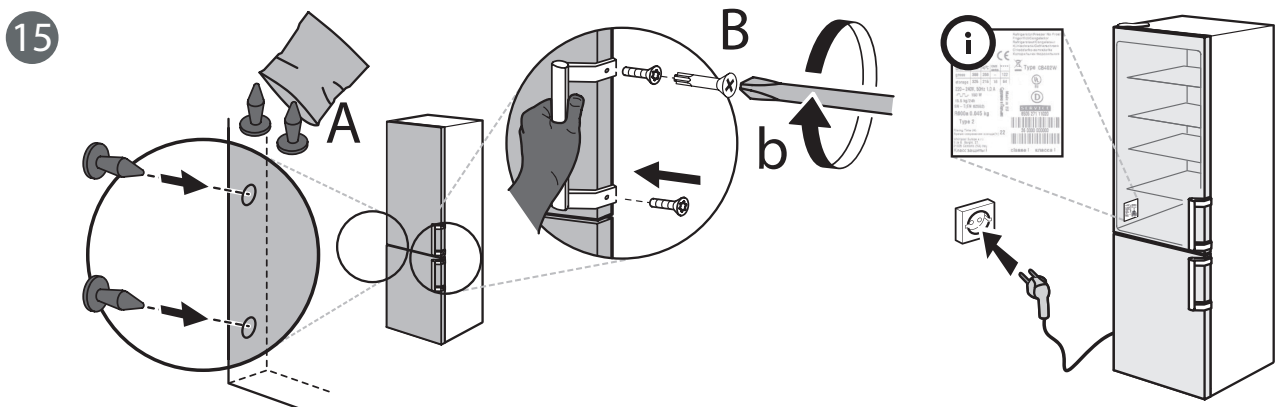
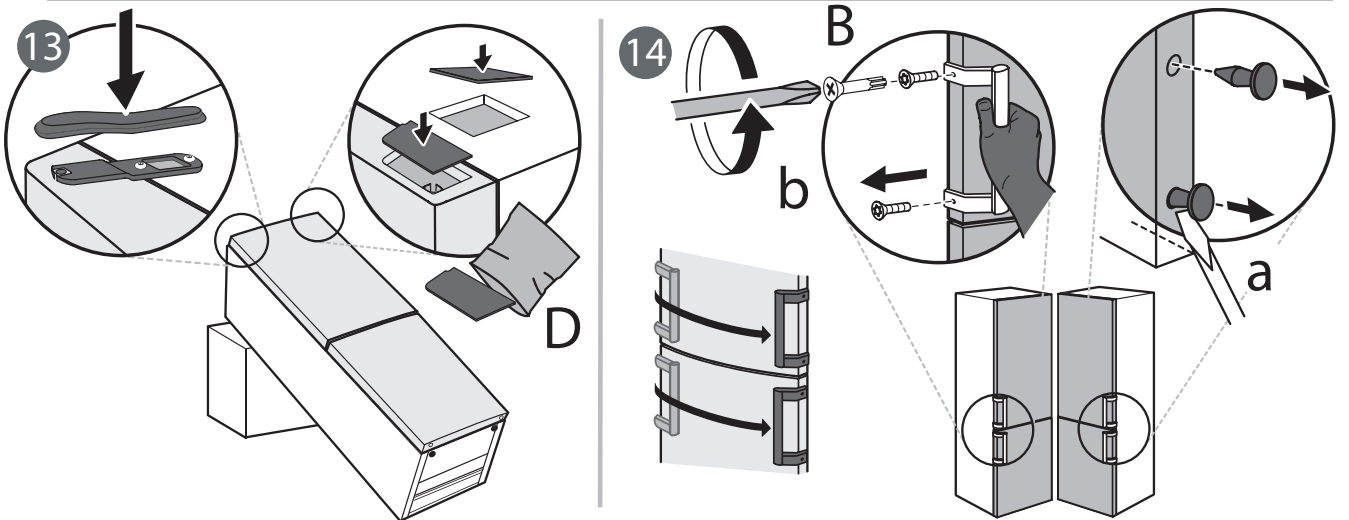
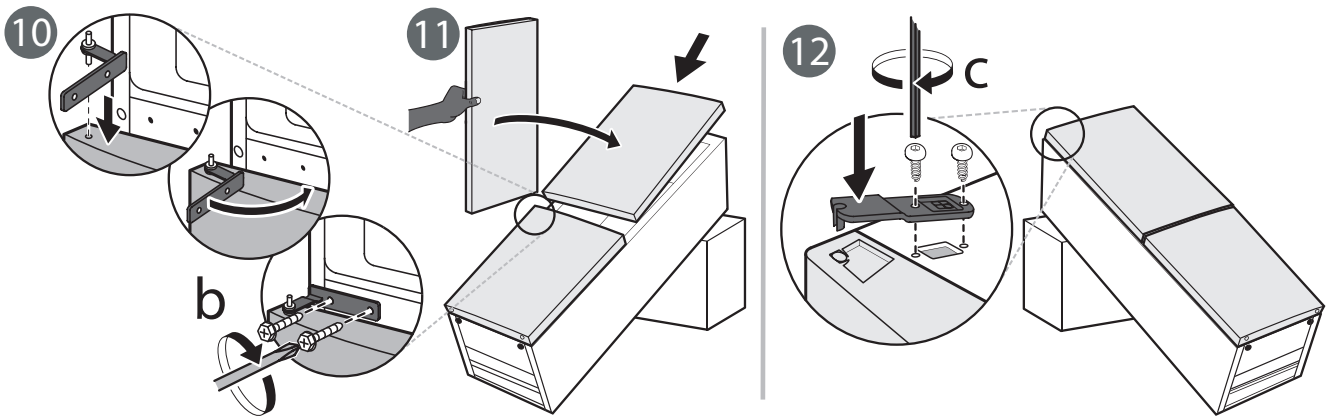
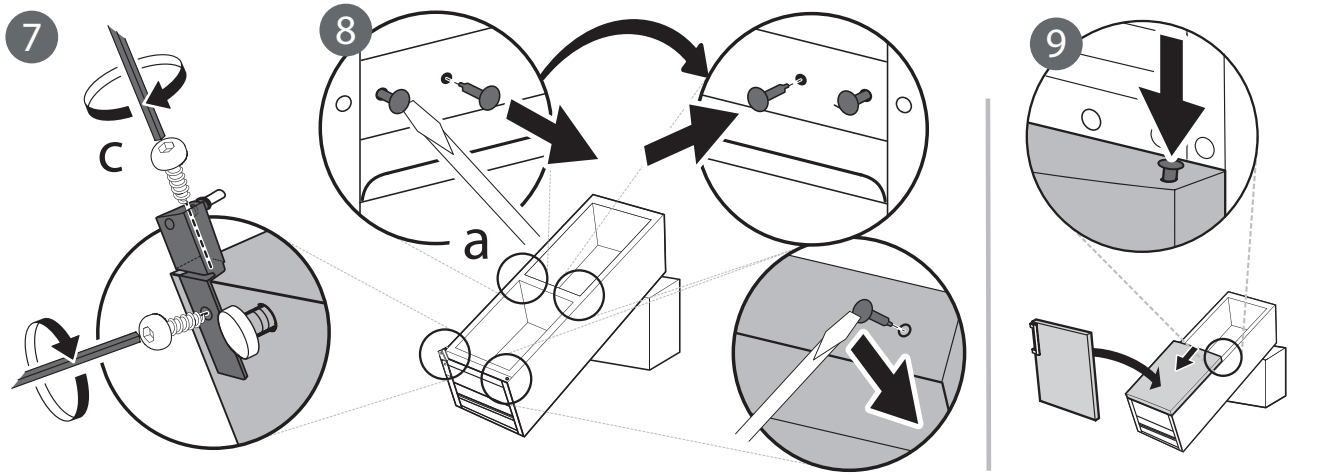
SERVICE 0000 000 00000

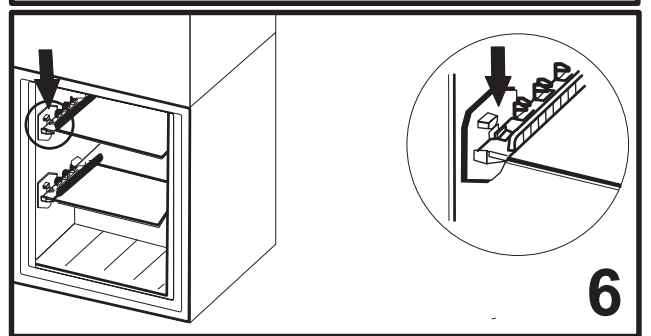
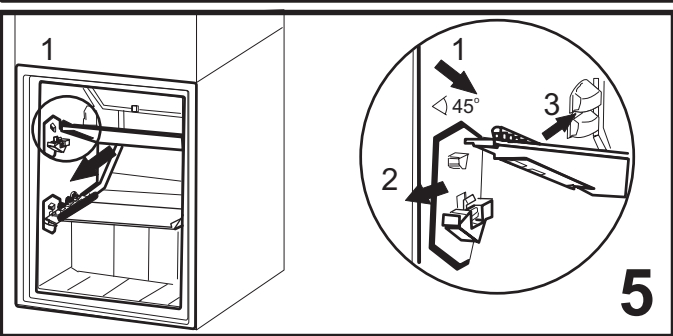
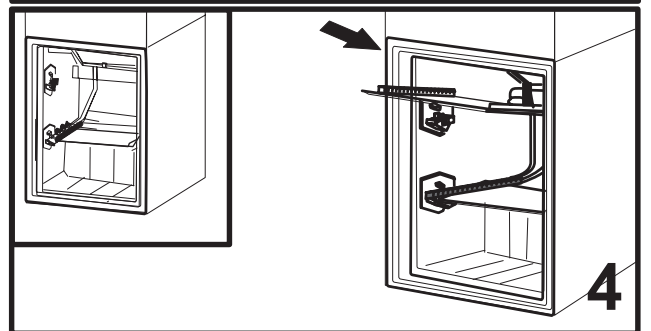
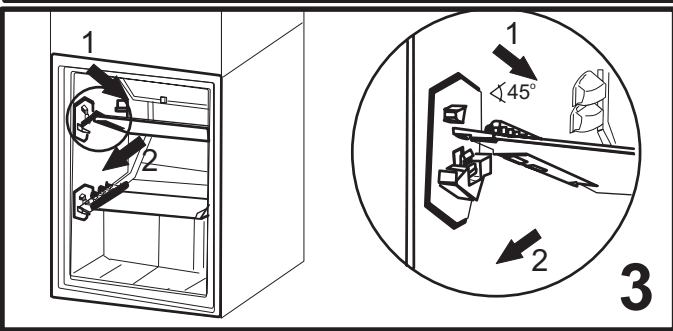
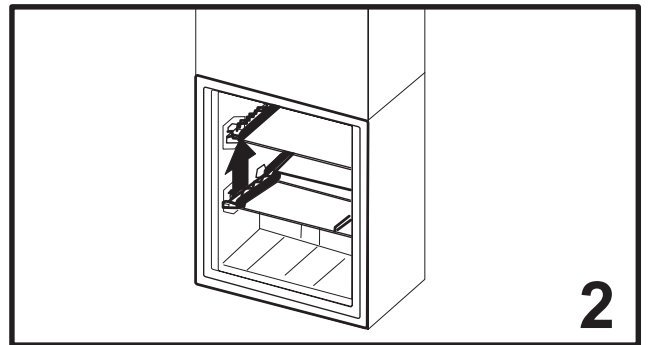
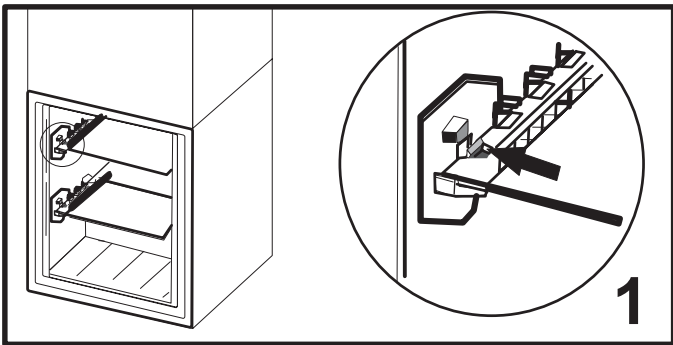
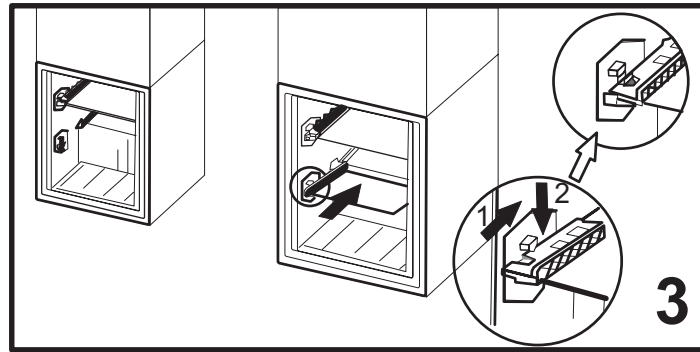
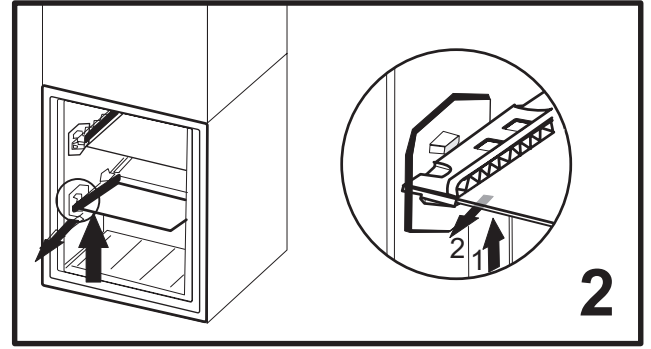
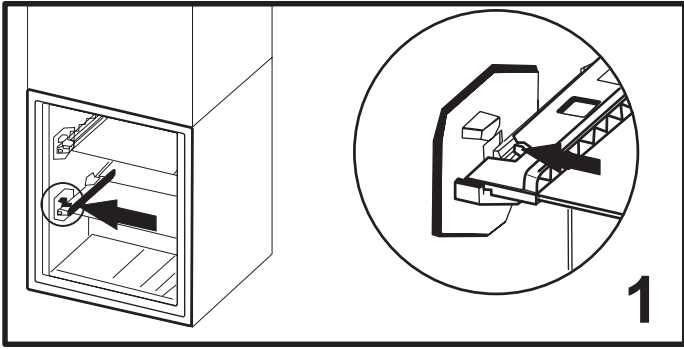


Ak by bolo nevyhnutné spotrebič opraviť, obráťte sa na autorizované servisné stredisko (zaručí sa tým použitie originálnych náhradných dielov a správny postup pri oprave).

Výrobca:
Whirlpool Europe S.r.l. - Socio Unico
Viale Guido Borghi 27
21025 Comerio (VA)
Italy









400010874909

Whirlpool® je registrovaná ochranná známka spoločnosti Whirlpool, USA.

