

ASCIUGATRICE

IT

Italiano, 1

EDPE 745 A2

www.indesit.com



Questo simbolo ti ricorda di leggere questo libretto istruzioni.

! Tenere a portata di mano il presente libretto così da poterlo consultare facilmente a ogni evenienza. Tenere il libretto sempre vicino all'asciugatrice; nel caso in cui l'apparecchio venga venduto o ceduto ad altre persone, ricordarsi di consegnare loro questo libretto, così da permettere anche ai nuovi possessori di conoscere le avvertenze e i suggerimenti sull'utilizzo dell'asciugatrice.

! Leggere attentamente queste istruzioni: le pagine che seguono contengono importanti informazioni sull'installazione e utili suggerimenti sul funzionamento dell'elettrodomestico.

Indice

Installazione, 2

Avvertenze, 4

Cura e manutenzione, 6

Descrizione dell'asciugatrice, 8

Come effettuare un'asciugatura, 10

Programmi e opzioni, 11

Bucato, 14

Problemi e soluzioni, 15

Assistenza, 16

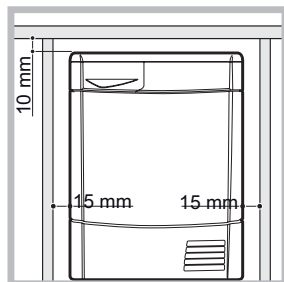
IT

Installazione

IT

Dove installare l'asciugatrice

L'asciugatrice deve essere installata in un ambiente con temperatura compresa tra 20 e 23 °C per ottenere prestazioni ottimali. Il corretto funzionamento è comunque garantito tra 14 e 30°C. Se



l'elettrodomestico deve essere installato sotto un piano da lavoro è necessario lasciare uno spazio di 10 mm tra il pannello superiore dell'elettrodomestico e altri oggetti posti sopra di esso, e uno spazio di 15 mm tra i lati dell'elettrodomestico e le pareti o gli arredi. In questo modo viene garantita una sufficiente circolazione d'aria. L'apparecchio deve essere installato con la superficie posteriore posizionata contro un muro

Aerazione

Assicurarsi di installare l'asciugatrice in un ambiente non umido e dotato di un'adeguata circolazione d'aria. Il flusso d'aria attorno all'asciugatrice è fondamentale per consentire la condensazione dell'acqua prodotta durante il lavaggio; l'asciugatrice non funziona correttamente se posizionata in uno spazio chiuso o all'interno di un mobile.

Se l'asciugatrice viene utilizzata in una stanza piccola o fredda è possibile che si generi un po' di condensa.

Scarico dell'acqua

Se la macchina viene collocata vicino a un tubo di scarico è possibile far defluire l'acqua condensata direttamente senza dover impiegare il contenitore di raccolta dell'acqua. In questo caso non è più necessario svuotare il contenitore di raccolta dell'acqua dopo ogni ciclo.

Se l'asciugatrice viene posizionata sopra o di fianco a una lavatrice può condividere lo stesso scarico. È sufficiente scollegare il tubo indicato alla figura **A** e collegarlo allo scarico.

Se lo scarico si trova più lontano della lunghezza del tubo, per raggiungerlo è possibile acquistare e collegare un tubo di diametro identico e della lunghezza necessaria.

Per installare il nuovo tubo è sufficiente sostituire quello esistente come indicato alla figura **B** inserendolo nella stessa posizione.

Lo scarico deve trovarsi ad un'altezza inferiore ad 1 metro dal pavimento.

Dopo avere installato l'asciugatrice accertarsi che il tubo di scarico non sia piegato né contorto.

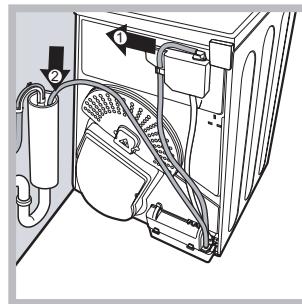


Fig. A

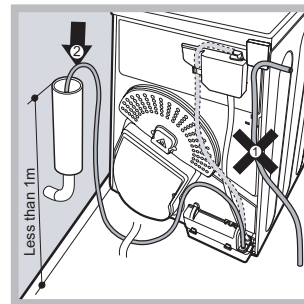


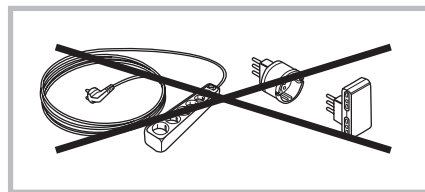
Fig. B

⚠ Non installare l'asciugatrice in un armadio; l'elettrodomestico non deve mai essere installato dietro una porta chiudibile a chiave, una porta scorrevole o una porta con cardine sul lato opposto dello sportello dell'asciugatrice.

Collegamento elettrico

Prima di inserire la spina nella presa elettrica verificare quanto segue:

- ⚠ Accertarsi che le mani siano asciutte.
- ⚠ La presa deve essere dotata di messa a terra.
- ⚠ La presa deve essere in grado di supportare la potenza massima prevista per la macchina, indicata sulla targhetta dei dati di esercizio (*vedi Descrizione dell'asciugatrice*).
- ⚠ La tensione di alimentazione deve essere compresa nei valori indicati sulla targhetta dei dati di esercizio (*vedi Descrizione dell'asciugatrice*).
- ⚠ Non utilizzare prolunghe. Non tirare il cavo di alimentazione. Non utilizzare prese multiple se l'apparecchio è dotato di una spina. Se la spina fornita in dotazione non è adatta alla propria presa, contattare un tecnico qualificato.



⚠ L'asciugatrice non può essere installata in ambienti esterni, anche se riparati.

⚠ Dopo l'installazione dell'asciugatrice il cavo elettrico e la spina devono rimanere a portata di mano.

⚠ Il cavo di alimentazione non deve essere né piegato né schiacciato.

⚠ Se la spina da sostituire è di tipo incorporato, è necessario smaltirla in maniera sicura. NON lasciarla dove può essere inserita in una presa e provocare scosse elettriche.

⚠ Il cavo di alimentazione deve essere controllato periodicamente. Se risulta danneggiato, esso deve essere sostituito dal servizio assistenza. (vedi Assistenza).

⚠ Il produttore declina qualsiasi responsabilità qualora non ci si attenga a queste regole.

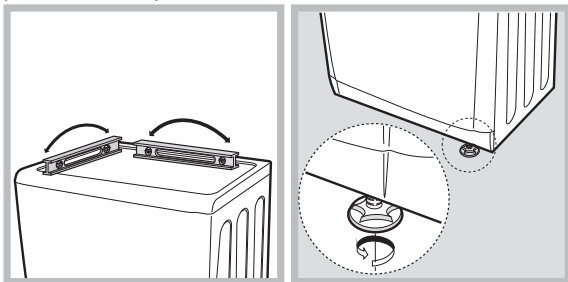
⚠ In caso di dubbio su quanto sopra indicato, contattare un elettricista qualificato.

Livellamento dell'asciugatrice

L'asciugatrice deve essere installata in piano per funzionare correttamente.

Dopo aver installato l'asciugatrice nella posizione definitiva, controllare il suo livello prima da lato a lato, quindi da davanti a dietro.

Se l'asciugatrice non è in piano, regolare i due piedini anteriori in alto o in basso, finché non si posiziona in piano.



Informazioni preliminari

Una volta installata l'asciugatrice, prima di metterla in funzione pulire l'interno del cestello e rimuovere lo sporco che può essersi accumulato durante il trasporto.

ATTENZIONE: prima di utilizzare la tua asciugatrice assicurati che sia rimasta in posizione verticale per almeno 6 ore.

Massime dimensioni di carichi: 7 kg


Scheda prodotto - Regolamento n. 392/2012.	
Marchio INDESIT	
Modello EDPE 745 A2 ECO IT	
Carico massimo in kg, "programma cotone standard" per i tessuti di cotone	7.0
Asciugatrice	Condens.
Classe di efficienza energetica su una scala da A+++ (basso consumo) a D (alto consumo)	A++
Consumo annuo ponderato di energia (AEC)* kWh 1)	211,3
Asciugatrice	Automatica
Consumo energetico in kWh del prog. Cotone Standard pieno carico (Edry) 2)	1.8
Consumo energetico in kWh del prog. Cotone Standard carico parziale (Edry½) 2)	0.95
Consumo di energia in Watts in modalità: spento a pieno carico (Po) Watt	0.17
Consumo di energia in Watts in modalità: lasciato acceso (Pl) Watt	2.36
La durata del modo lasciato acceso se l'asciugatrice è dotata in un sistema di gestione elettronico - minuti	30
Durata ponderata a pieno carico e carico parziale (Tt) - minuti 3)	141
Durata per tessuti di cotone a pieno carico (Tdry) - minuti	200
Durata per tessuti di cotone a carico parziale (Tdry½) - minuti	106
Classe di efficienza apparecchio a condensazione, su una scala da G (efficienza minima) ad A (efficienza massima)	C
Efficienza di condensazione - %	
Percentuale pieno carico e a carico parziale (Ct) 3)	71
Percentuale di efficienza media di condensazione - pieno carico (Cdry)	71
Percentuale di efficienza media di condensazione - carico parziale (Cdry½)	71
Livello di potenza sonora in dB(A) re 1 pW	69
1) Il "cotone standard" a carico pieno e parziale ed il "cotone standard" a carico parziale sono i programmi standard ai quali fanno riferimento le informazioni sull'etichetta e sulla scheda, questi programmi sono adatti per asciugare a livello armadio (0%) capi di cotone e sono i programmi più efficienti in termini di consumo di energia. Il carico parziale è la metà del carico nominale.	
2) Consumo annuo basato su 160 cicli di asciugatura del programma "Cotone Standard" a carico pieno e parziale e nella modalità di basso consumo energetico. Consumo effettivo di energia del ciclo dipenderà dall'utilizzo dell'apparecchio.	
3) Media pesata di 3 cicli a pieno carico e 4 cicli a metà carico.	
Regolamento n. 932/2012.	
Consumo energetico in kWh del prog. Sintetici pieno carico	0.66
Durata per prog. Sintetici a pieno carico - minuti	75
Programma Sintetici carico parziale	N/A

Avvertenze

IT

! Questo elettrodomestico è stato progettato e realizzato nel rispetto delle normative internazionali in materia di sicurezza. Queste avvertenze vengono fornite per motivi di sicurezza e devono essere osservate attentamente.

Sicurezza generale

- La presente asciugatrice può essere usata da persone (compresi i bambini da 8 anni in su) con capacità fisiche, sensoriali o mentali ridotte o senza esperienza e conoscenza, se sono sottoposte a supervisione o ricevano istruzioni relative all'uso del dispositivo da parte di una persona responsabile della loro sicurezza.
- La presente asciugatrice è stata progettata per uso domestico e non professionale.
- Non toccare l'elettrodomestico quando si è a piedi nudi né con le mani o i piedi bagnati.
- Scollegare l'elettrodomestico dalla rete di alimentazione tirando la spina e non il cavo.
- Dopo l'uso, spegnere l'asciugatrice e scollegarla dalla rete di alimentazione. Tenere lo sportello chiuso onde evitare che i bambini possano utilizzare l'asciugatrice come un gioco.
- I bambini devono essere sorvegliati per assicurarsi che non giochino con l'asciugatrice.
- Pulizia e manutenzione non devono essere eseguite dai bambini senza supervisione.
- I bambini di età inferiore a 3 anni devono essere tenuti lontano dall'asciugatrice se non sono costantemente sorvegliati.
- L'elettrodomestico deve essere installato correttamente e deve avere un'adeguata aerazione. La presa d'aria sulla parte frontale dell'asciugatrice non deve mai essere ostruita (vedi *Installazione*).
- Non utilizzare mai l'asciugatrice sulla moquette nel caso in cui l'altezza del pelo sia tale da impedire l'ingresso dell'aria attraverso la base dell'asciugatrice.
- Verificare che l'asciugatrice sia vuota prima di caricarla.
-  La parte posteriore dell'asciugatrice può diventare molto calda: non toccarla mai quando la macchina è in funzione.
- Non utilizzare l'asciugatrice se il filtro, il contenitore di raccolta dell'acqua e il condensatore non sono posizionati correttamente (vedi *Manutenzione*).
- Non sovraccaricare l'asciugatrice (vedi *Bucato per le massime dimensioni di*

carico).

- Non inserire capi completamente bagnati.
- Seguire sempre con attenzione tutte le istruzioni riportate sulle etichette per il lavaggio dei capi (vedi *Bucato*).
- Non caricare capi grandi, eccessivamente voluminosi.
- Non asciugare fibre acriliche ad alte temperature.
- Non spegnere l'asciugatrice quando contiene ancora capi caldi.
- Pulire il filtro dopo ogni uso (vedi *Manutenzione*).
- Svuotare il contenitore di raccolta dell'acqua dopo ogni uso (vedi *Manutenzione*).
- Pulire regolarmente l'unità di condensazione (vedi *Manutenzione*).
- Evitare l'accumulo di laniccio intorno all'asciugatrice.
- Non salire sul pannello superiore dell'asciugatrice, poiché si potrebbe danneggiare la macchina.
- Rispettare sempre le norme e le caratteristiche elettriche (vedi *Installazione*).
- Acquistare sempre accessori e ricambi originali (vedi *Assistenza*).

Per ridurre il rischio di incendio dell'asciugatrice, è necessario osservare i seguenti punti:

- Prima di essere caricati nell'asciugatrice, i capi devono essere lavati con acqua e sapone, risciacquati e infine centrifugati. L'asciugatura di capi che NON siano stati precedentemente lavati con acqua, determina il pericolo di incendio.
- Non caricare nell'asciugatrice capi precedentemente trattati con prodotti chimici.
- Non asciugare articoli macchiati o imbevuti di olio vegetale o da cucina, ciò costituisce un rischio di incendio. Gli articoli sporchi di olio possono infiammarsi spontaneamente, specialmente quando vengono esposti a fonti di calore come l'asciugatrice. Gli articoli possono diventare caldi, causando una reazione di ossidazione con l'olio, l'ossidazione crea calore. Se il calore non è in grado di fuoriuscire, gli articoli possono scaldarsi tanto da prendere fuoco. L'accumulo, l'impilamento o il deposito di capi sporchi/imbevuti di olio può impedire la fuoriuscita del calore e causare un incendio. Se non è possibile evitare di porre nell'asciugatrice articoli sporchi/imbevuti di olio vegetale, olio da cucina o lacca,

è prima necessario lavarli con detergente supplementare, ciò ridurrà, ma non eliminerà il rischio di incendio. Gli articoli non devono essere rimossi dall'asciugatrice e impilati o ammassati quando sono ancora caldi.

- Non inserire nell'asciugatrice capi che sono stati precedentemente lavati, puliti, imbevuti o lasciati in ammollo in benzina, solventi a secco o altre sostanze infiammabili o esplosive, le sostanze altamente infiammabili usate comunemente negli ambienti domestici, compresi olio da cucina, acetone, alcol denaturato, cherosene, sostanze antimacchia, trementina, cere e sostanze di rimozione cere. Assicurarsi che questi capi vengano lavati in acqua calda con una quantità supplementare di detergente prima di essere inseriti nell'asciugatrice.
- Non inserire nell'asciugatrice articoli contenenti schiuma di gomma (detta anche schiuma di lattice), o materiali simili. I materiali in schiuma di lattice quando vengono riscaldati possono incendiarsi mediante la combustione spontanea.
- Non utilizzare ammorbidenti o prodotti simili nell'asciugatrice per eliminare gli effetti dell'elettricità statica, se non consigliato espressamente dal produttore dell'ammorbidente.
- Non inserire nell'asciugatrice indumenti intimi che contengono rinforzi in metallo, es. reggiseni con ferretti in metallo. Se i ferretti si staccano durante l'asciugatura, possono danneggiare l'asciugatrice.
- Non inserire nell'asciugatrice articoli in gomma solida, in plastica, come cuffie per la doccia o teli impermeabili di protezione per bambini, polietilene o carta.
- Non inserire nell'asciugatrice articoli foderati in gomma solida, capi con imbottiture in schiuma di gomma, cuscini, galosce e scarpe da tennis rivestite in gomma.
- Togliere tutti gli oggetti dalle tasche, specialmente accendini e fiammiferi.

ATTENZIONE: non arrestare mai l'asciugatrice prima della fine del ciclo di asciugatura a meno che tutti i capi non siano rimossi velocemente e stesi in modo da dissipare il calore.

Risparmio energetico e rispetto per l'ambiente

- Prima di asciugare i capi, strizzarli per eliminare la maggiore quantità di acqua possibile (se viene prima utilizzata una lavatrice impostare un ciclo di centrifuga). In questo modo si risparmia energia durante l'asciugatura.

- Utilizzando sempre l'asciugatrice a pieno carico si risparmia energia: capi singoli e piccoli carichi impiegano più tempo per asciugarsi.
- Pulire il filtro alla fine di ogni ciclo in modo da contenere i costi connessi al consumo energetico (vedi *Manutenzione*).

! AVVERTENZA: non arrestare mai l'asciugatrice prima della fine del ciclo di asciugatura, a meno che tutti gli articoli non siano stati rimossi velocemente e stesi, così da dissipare il calore.

Cura e manutenzione

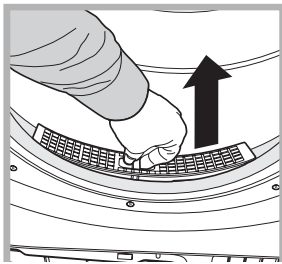
IT

Interruzione dell'alimentazione elettrica

! Scollegare l'asciugatrice quando non è in funzione, nonché durante le operazioni di pulizia e di manutenzione.

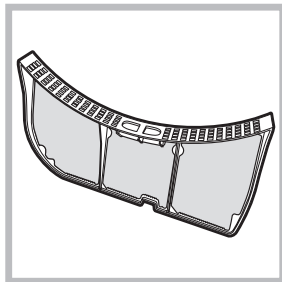
Pulizia del filtro dopo ogni ciclo

Il filtro è un componente fondamentale dell'asciugatura: la sua funzione è quella di raccogliere la lanugine che si forma durante l'asciugatura. Al termine dell'asciugatura pulire quindi il filtro sciacquandolo sotto acqua corrente o pulendolo con l'aspirapolvere. Nel caso in cui il filtro si dovesse intasare il flusso d'aria all'interno dell'asciugatrice verrebbe gravemente compromesso: i tempi di asciugatura si allungano e si consuma più energia. Inoltre, possono verificarsi danni all'asciugatrice. Il filtro si trova davanti alla guarnizione dell'asciugatrice (vedi figura). Rimozione del filtro:



1. Tirare verso l'alto il manico in plastica del filtro (vedi figura).

2. Pulire il filtro dal laniccio e riposizionarlo correttamente. Assicurarsi che il filtro sia inserito completamente a filo con la guarnizione dell'asciugatrice. ! Non utilizzare l'asciugatrice senza avere prima reinserito il filtro in sede.



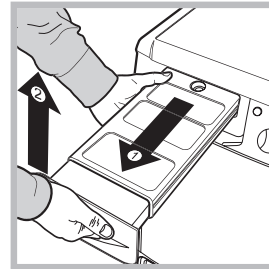
Controllo del cestello dopo ogni ciclo

Ruotare il cestello manualmente per rimuovere i capi più piccoli (fazzoletti) che potrebbero essere rimasti all'interno dell'asciugatrice.

Pulizia del cestello

! Per la pulizia del cestello non usare abrasivi, lana di acciaio o agenti di pulizia per acciaio inossidabile. Potrebbe formarsi una patina colorata sul cestello in acciaio inossidabile, fenomeno che potrebbe essere causato da una combinazione di acqua e/o agenti di pulizia quali l'ammorbidente del lavaggio. Questa patina colorata non ha alcun effetto sulle prestazioni dell'asciugatrice.

Svuotamento del contenitore di raccolta dell'acqua dopo ogni ciclo



Estrarre il contenitore dall'asciugatrice e svuotarlo in un lavandino o in altro scarico adatto, quindi riposizionarlo correttamente. Controllare sempre il contenitore di raccolta e svuotarlo prima dell'avvio di un nuovo programma di asciugatura.

Il mancato svuotamento del contenitore di raccolta dell'acqua potrebbe causare:

- L'arresto del riscaldamento della macchina (quindi il carico potrebbe essere ancora umido alla fine del ciclo di asciugatura).
- Il led "Svuotare vaschetta" si illumina per avvertire che il contenitore è pieno.

Caricamento del sistema di raccolta dell'acqua

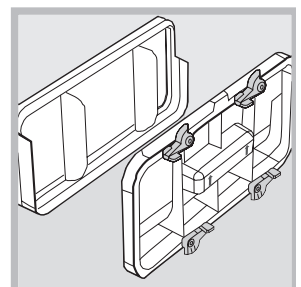
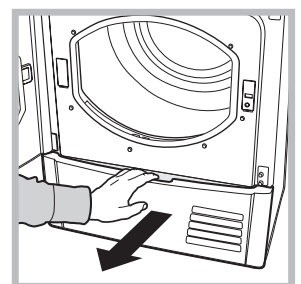
Quando l'asciugatrice è nuova, il contenitore di raccolta dell'acqua non raccoglie finché il sistema non viene caricato. Questa operazione può impiegare 1 o 2 cicli di asciugatura. Una volta caricato, il sistema raccoglie acqua a ogni ciclo.

Pulizia dell'unità della Pompa di Calore/Condensatore

• Periodicamente, ogni 5 cicli, estrarre il Filtro della pompa di calore e pulirlo eliminando eventuali residui di lanugine dalla superficie del filtro lavandolo sotto acqua corrente o aspirando con aspirapolvere. Si raccomanda tuttavia di pulire questo filtro dopo ogni ciclo per ottimizzare le prestazioni di asciugatura.

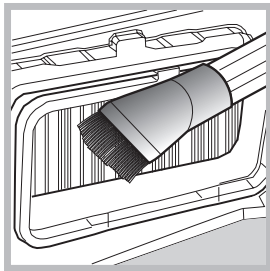
Come rimuovere l'unità Filtro pompa di calore:
1. Scollegare la spina di alimentazione ed aprire lo sportello.

2. Estrarre il coperchio del Filtro del Condensatore ruotare le 4 clip portandole in posizione verticale ed estrarre l'unità del filtro.
3. Separare le due parti del filtro e rimuovere l'eventuale lanugine dalla superficie interna della retina.



ATTENZIONE: la parte frontale del condensatore è realizzata con sottili piastre metalliche.

Quando lo pulisci, rimuovi o riposizioni l'unità filtrante per la pulizia, fai attenzione a non danneggiarlo e a non tagliarti.



4. Insieme alla pompa di calore, bisogna sempre pulire con attenzione, gli accumuli di lanugine sulle piastre metalliche; utilizzando un panno umido, una spugna o l'aspirapolvere. Non utilizzare le dita.

5. Riasssemblare le due parti del filtro, pulire la superficie della guarnizione ed inserire il filtro nella sua sede ruotando le 4 clip nella posizione orizzontale assicurandosi che le clip siano ben agganciate.

Pulizia dell'asciugatrice

- Le parti esterne in metallo e in plastica e le parti in gomma possono essere pulite con un panno umido.
- Periodicamente (ogni 6 mesi) pulire con l'aspirapolvere la griglia della presa d'aria frontale e gli sfiate sul retro dell'asciugatrice per rimuovere eventuali accumuli di lanugine, laniccio e polvere. Inoltre, rimuovere gli accumuli di lanugine dalla parte frontale del condensatore e delle aree del filtro utilizzando occasionalmente l'aspirapolvere.

! Non usare solventi o abrasivi.

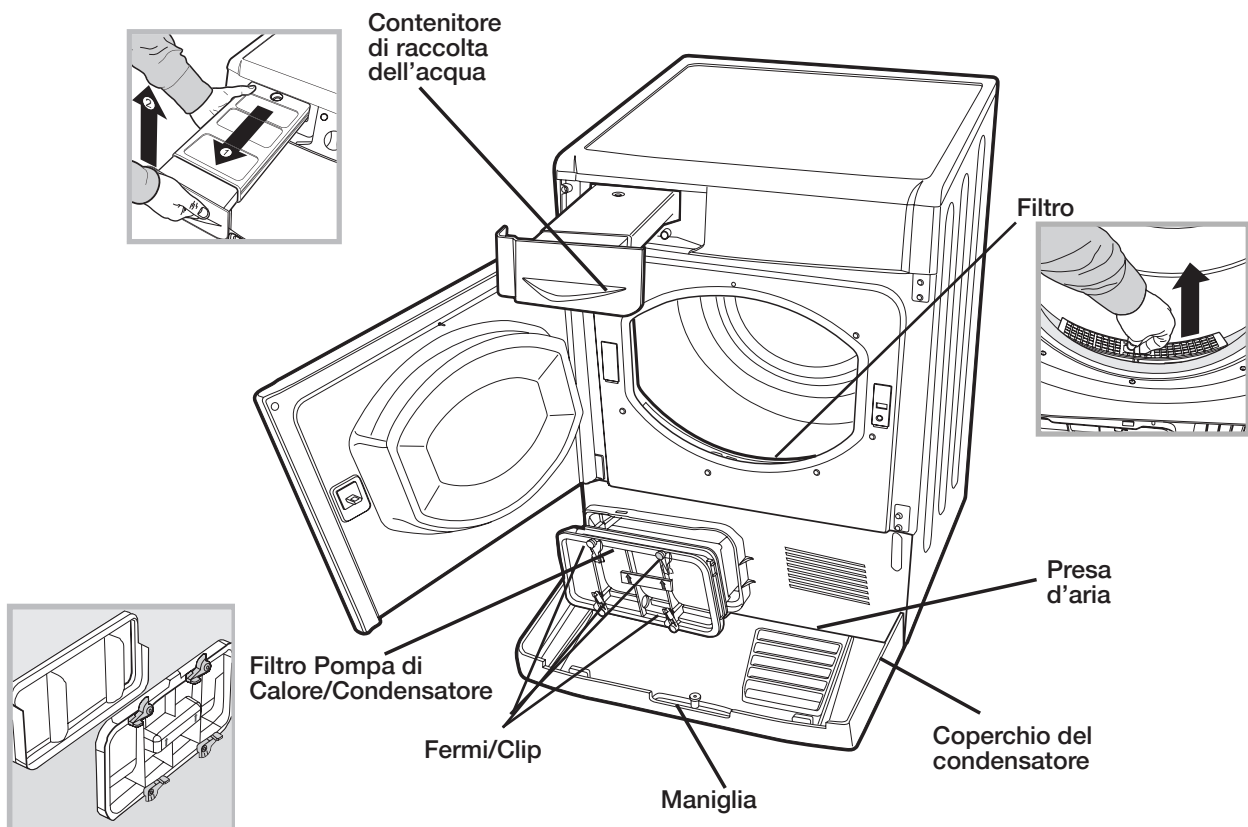
! Far controllare regolarmente l'asciugatrice da personale tecnico autorizzato onde garantire la sicurezza delle parti elettriche e meccaniche (vedi Assistenza).

Consigli Rapidi

! Ricorda di pulire il filtro porta e la pompa di calore dopo ogni asciugatura.

! Ricorda di svuotare il recipiente di raccolta dell'acqua dopo ogni carico.

! Così facendo, avrai il massimo delle prestazioni!



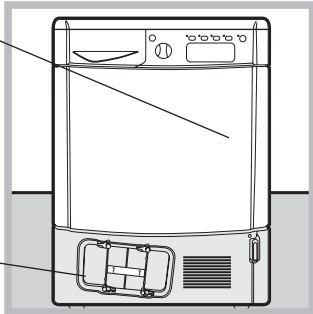
Descrizione dell'asciugatrice

IT

Apertura dello sportello

Premere sullo sportello

Maniglia coperchio del Condensatore (tirare per aprire)



Caratteristiche

Contenitore di raccolta dell'acqua

Filtro

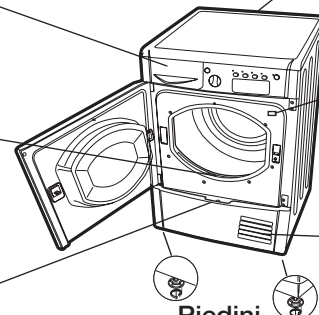
Maniglia coperchio del Condensatore (tirare per aprire)

Targhetta dei dati di esercizio

Modello e Numero di serie

Griglia della presa d'aria

Piedini regolabili



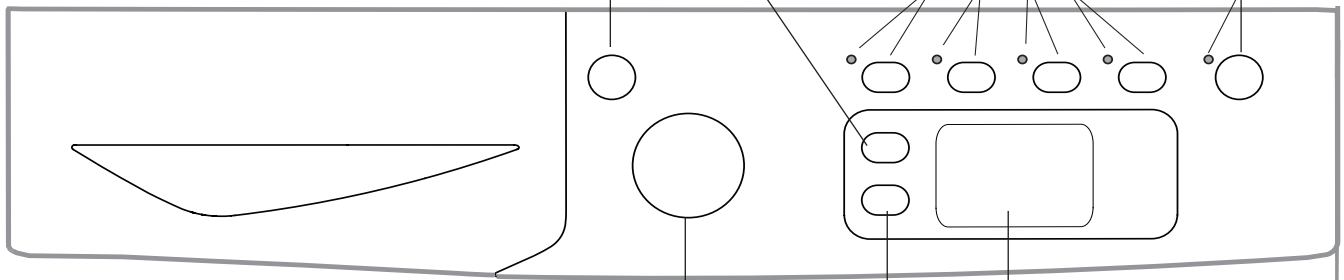
Pannello comandi

Pulsante On/Off

Pulsante Asciugatura a tempo

Pulsanti e spie Opzioni

Pulsante e spia START/PAUSE AVVIO/PAUSA



Manopola Programmi

Pulsante Partenza Ritardata

Display

Spia Pulizia Filtro

Spia Pulizia Condensatore

Fasi

Spia Svuotare vaschetta



Icona asciugatura a tempo

Icona partenza ritardata

Pulsante ON/OFF/Reset

Una pressione normale del pulsante fa accendere o spegnere il prodotto. Se l'asciugatrice è in funzione una pressione prolungata per circa 3 secondi fa spegnere il prodotto e resettare il ciclo in corso.

Manopola Programmi

Consente di impostare il programma: ruotare finché l'indicatore non è direzionato verso il programma desiderato (vedi Avvio e Scelta del programma).

Pulsanti opzioni

Consentono di scegliere le opzioni disponibili per il programma selezionato. Le spie relative si accendono per indicare che l'opzione è stata selezionata (vedi Programmi e opzioni).

Pulsante e spia AVVIO/PAUSA (START/PAUSE)

Quando la spia verde lampeggia lentamente, premere il pulsante per avviare il programma. Quando il ciclo è avviato, la spia di segnalazione resta sempre accesa. Per mettere il programma in pausa premere nuovamente il pulsante; la spia diventa di colore arancione e inizia di nuovo a lampeggiare.

Per riavviare il programma dal punto in cui era stato interrotto, premere nuovamente il pulsante (vedi Avvio e Scelta del programma).

Display

Nella sezione **A** viene visualizzato il valore dell'“Asciugatura a Tempo” impostata; nel caso fosse stata impostata una “Partenza ritardata” viene visualizzato il tempo mancante all'avvio del programma selezionato.

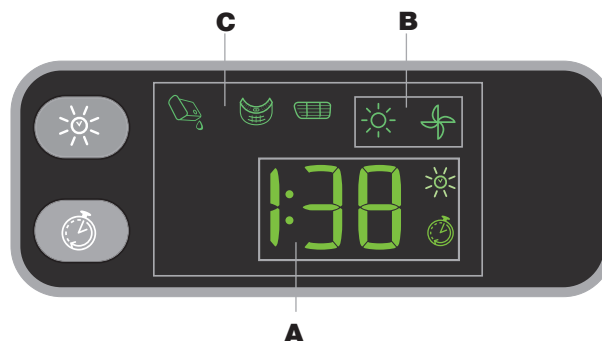
In questa sezione viene visualizzata anche la durata del programma scelto.

Nella sezione **B** viene visualizzata la fase del programma in corso:

Icona sole ☀️: Asciugatura

Icona ventola 🌀: Ciclo aria fredda

Nella sezione **C** le spie di manutenzione (Spia svuotare vaschetta 🗑️, Spia pulizia filtro 🌀, Spia pulizia condensatore 📦), vedi Spie.



Spie

Le spie forniscono informazioni importanti. Ecco cosa dicono:

La Spia “svuotare vaschetta” 🗑️ indica che è necessario svuotare il contenitore di raccolta dell'acqua.

Se il contenitore si riempie nel corso del programma, il led si accende. L'asciugatrice automaticamente avvia il ciclo aria fredda e il led AVVIO/PAUSA (START/PAUSE) pulsa ambra. Per riavviare il ciclo dal punto in cui era stato interrotto premere il pulsante AVVIO/PAUSA (START/PAUSE).

Per evitare questo procedimento svuotare sempre il contenitore di raccolta dell'acqua ad ogni utilizzo dell'asciugatrice (vedi Manutenzione).


La Spia pulizia filtro 🌀 prima di ogni programma ricorda che è fondamentale pulire il filtro ogni volta prima di utilizzare l'asciugatrice (vedi Manutenzione).

La Spia pulizia condensatore 📦 ricorda che è fondamentale pulire il condensatore periodicamente (si raccomanda tuttavia di pulire questo filtro dopo ogni ciclo). (vedi Manutenzione).

Come effettuare un'asciugatura

IT

Avvio e scelta del programma

1. Inserire la spina dell'asciugatrice nella presa di alimentazione elettrica.
2. Selezionare il programma in base al tipo di bucato (vedi Bucato).
3. Aprire lo sportello e accertarsi che il filtro sia pulito e in posizione, e che il contenitore di raccolta dell'acqua sia vuoto e posizionato correttamente (vedi Manutenzione).
4. Caricare la macchina facendo attenzione che nessun capo si frapponga tra lo sportello e la relativa guarnizione. Chiudere lo sportello.
5. Premere il pulsante ON/OFF per accendere la macchina.
6. Ruotare la manopola Programmi finché l'indicatore non è direzionato verso il programma corrispondente al tipo di tessuto da asciugare, controllando la tabella dei programmi (vedi Programmi e opzioni) e le indicazioni per ciascun tipo di tessuto (vedi bucato).
! Attenzione: se dopo avere premuto il pulsante di AVVIO/PAUSA (START/PAUSE) la posizione della manopola dei programmi è cambiata, la nuova posizione NON modifica il programma selezionato. Per modificare il programma premere il pulsante AVVIO/PAUSA (START/PAUSE) per mettere in pausa il programma (la spia lampeggia in color arancione), scegliere il nuovo programma e le relative opzioni. Premere il pulsante AVVIO/PAUSA (START/PAUSE) per avviare il nuovo programma.
7. Scegliere l'”Asciugatura a tempo” premendo il relativo pulsante finché non viene raggiunto il livello o il tempo desiderato (vedi Programmi e opzioni).
8. Se necessario impostare il tempo di partenza ritardata e le altre opzioni (vedi Programmi e opzioni).
9. Se si desidera che il segnalatore acustico si avvii alla fine del programma, premere il pulsante ALLARME .
10. Per iniziare premere il pulsante AVVIO/PAUSA (START/PAUSE). Sul display viene visualizzato il tempo residuo stimato. Durante il programma di asciugatura è possibile controllare il bucato ed estrarre i capi che si sono asciugati lasciando continuare gli altri. Dopo avere richiuso lo sportello, premere AVVIO/PAUSA (START/PAUSE) per mettere di nuovo in funzione la macchina. Se apri lo sportello per verificare lo stato di asciugatura dei capi otterrai un allungamento dei cicli di asciugatura perché il compressore del condensatore attenderà 5 minuti prima di ripartire dopo che avrai richiuso lo sportello ed azionato il pulsante AVVIO/PAUSA (START/PAUSE).
11. Durante gli ultimi minuti dei programmi di asciugatura prima del termine del programma viene avviata la fase finale di ASCIUGATURA A FREDDO (i tessuti vengono raffreddati); è necessario lasciare sempre terminare questa fase.
12. Se il programma è terminato il segnalatore acustico suona 3 volte e il display visualizza “End” (nota: se l'opzione ALLARME è stata selezionata, il segnalatore acustico suona tre volte, ogni 30 secondi per 5 minuti). Aprire la porta, estrarre il bucato, pulire il filtro e reinserirlo in sede. Svuotare il contenitore di raccolta dell'acqua e reinserirlo in posizione (vedi Manutenzione). Se il bucato non viene rimosso immediatamente, la fase automatica di **Antipiega**, se compatibile, fa sì che i capi vengono fatti ruotare di tanto in tanto per 10 ore o finché lo sportello non viene aperto.
13. Scollegare l'asciugatrice dalla rete elettrica.

Fase Automatica pre-post Antipiega

Questa funzione non è selezionabile ma è una fase che attiva automaticamente un trattamento **Antipiega** pre e post asciugatura. Mediante la rotazione alternata del cesto si previene la formazione delle pieghe sia quando è stata selezionata la partenza ritardata, sia al completamento dei programmi compatibili. La fase si arresterà all'apertura dello sportello o alla pressione del tasto di OFF.

Modalità stand by

Questo asciugatore, in conformità alle nuove normative legate al risparmio energetico, è dotata di un sistema di autospegnimento (stand by) che entra in funzione dopo circa 30 minuti nel caso di non utilizzo. Tenere premuto il pulsante **ON/OFF** fino a quando l'asciugatrice non riprende a funzionare

Tabella dei programmi

	Programma	Carico max. (kg)	Opzioni compatibili	Durata ciclo	
Fast & Easy					
1	Rapido 45'	1	Memo - Blocco Tasti - Partenza ritardata.	E' possibile controllare la durata dei programmi sul display ³ .	
2	Misti	3	Memo - Blocco Tasti - Partenza ritardata.		
3	Meno Pieghe	3	Memo - Blocco Tasti.		
4	Cotone Stira Rapido	Max.	Cura Extra - Memo - Blocco Tasti - Asciugatura a tempo - Partenza ritardata.		
5	Sintetici Stira Rapido	4	Memo - Blocco Tasti - Asciugatura a tempo - Partenza ritardata.		
Standard					
6	Cotone Standard ²	Max.	Cura Extra - Energy Saver ¹ - Memo - Blocco Tasti - Asciugatura a tempo - Partenza ritardata.		
7	Cotone Extra	Max.	Memo - Blocco Tasti - Asciugatura a tempo - Partenza ritardata.		
8	Sintetici	4	Energy Saver ¹ - Memo - Blocco Tasti - Asciugatura a tempo - Partenza ritardata.		
9	Jeans	3	Memo - Blocco Tasti - Partenza ritardata.		
Speciali					
10	Bebè & Delicati	2	Memo - Blocco Tasti - Asciugatura a tempo - Partenza ritardata.		
11	Lana	1	Memo - Blocco Tasti.		
12	Piumini	1,5	Memo - Blocco Tasti - Partenza ritardata.		
13	Gym Kit	4	Memo - Blocco Tasti - Partenza ritardata.		
14	Special Shoes	1 paio	Memo - Blocco Tasti.		
Extra					
15	Antipiega	2,5	Memo - Blocco Tasti.		
16	Rinfresca	-	Memo - Blocco Tasti.		

NOTE: **1** con questa opzione il carico massimo viene modificato. Verificare sulla descrizione delle opzioni. **2** Questo programma è il più efficiente in termini di consumo di energia (UE 392/2012). **3** La durata di questi programmi dipende dall'entità del carico, dal tipo di tessuti, dalla velocità per la centrifuga usata sulla vostra lavatrice e da altre ulteriori opzioni selezionate.

Descrizione dei principali programmi.

Rapido 45'

Un programma rapido a tempo, ideale per asciugare capi centrifugati ad alta velocità in lavatrice, ad esempio le camicie utilizzate in una settimana lavorativa.

Capi Misti

Questo è il programma ideale per asciugare insieme tessuti di cotone e sintetici.

Meno Pieghe

Un ciclo per tessuti sintetici e misti per cui non è richiesta una lunga stiratura. Scuotere i capi prima di introdurli nell'asciugatrice. Al termine del programma, rimuovere immediatamente i capi e appenderli.

Cotone Standard: permette di asciugare i capi e riporli direttamente nell'armadio.

Cotone Extra: permette di ottenere il livello massimo di asciugatura. Maggiore rispetto al Cotone Standard.

Programma Jeans


Questo è un programma per jeans in cotone denim. Prima di asciugare i jeans rovesciare le tasche. Non mescolare articoli colorati scuri e chiari. Può essere usato anche per altri capi dello stesso materiale, come giacche/giubbini. I capi asciugati con l'impostazione Asciugatura extra di solito sono pronti per essere indossati, anche se cuciture o bordi possono essere leggermente umidi. In questo caso, provare a rivoltare i jeans ed eseguire nuovamente il programma per un breve periodo.

! Non è consigliabile usare questo programma con jeans con fasce elastiche, borchie o ricami.

Bebè & Delicati

Un programma appositamente studiato per asciugare indumenti e la biancheria dei neonati (cotone e ciniglia) e capi delicati. Non asciugare articoli con rivestimenti in plastica

Programma Lana

Questo è un programma dedicato ai capi che sopportano l'asciugatura a tamburo contrassegnati con il simbolo . Può essere usato per carichi fino a **1 kg** (circa 3 maglioni). Si consiglia di rivoltare i capi prima dell'asciugatura. I carichi asciugati con questo programma sono solitamente pronti da indossare, ma in alcuni capi più pesanti i bordi potrebbero essere leggermente umidi. Lasciarli asciugare naturalmente, poiché un ulteriore processo di asciugatura potrebbe danneggiare i capi.

! Al contrario di altri materiali, il meccanismo di restringimento della lana è irreversibile, cioè il capo non ritorna alla dimensione e alla forma originale.

! Questo programma non è indicato per i capi acrilici.

Programma Piumini

Un ciclo studiato per asciugare giacche in piuma e piumini restituendo la loro naturale morbidezza (2 giacche).

Gym Kit

Un ciclo studiato per asciugare i set da palestra completi, di tutta la famiglia (pantaloncini, top, magliette e asciugamani)

Programma Special Shoes

Questo è un programma per asciugare un paio di scarpe sportive. Le scarpe devono essere state lavate e centrifugate ad una velocità di centrifuga minima di **400 giri**.

Devono essere usate con l'apposita rastrelliera per scarpe fornita. Se si asciugano scarpe nel tamburo l'asciugatrice verrà danneggiata.

Rimuovere il filtro dalla sua posizione nella parte anteriore dell'asciugatrice e posizionare la rastrelliera.

Infilare i lacci all'interno delle scarpe e caricare le scarpe con le punte rivolte in basso e le soles davanti.

I tempi di asciugatura variano dal formato e dal tipo di scarpa. Se le scarpe non sono completamente asciutte alla fine del programma, avviare nuovamente il programma.

! Non asciugare scarpe con gel all'interno o luci lampeggianti. Asciugare solo scarpe fatte di materiale sintetico o tela. Al termine del programma rimuovere la rastrelliera per scarpe e riposizionare il filtro.

Antipiega

È un breve programma di **0:10** (Ora:Minuti) che distende le fibre dei capi in modo da agevolare la stiratura e la piegatura.

Il programma è particolarmente indicato per i tessuti in Cotone o Misto cotone.

Per risultati ottimali non caricare il cestello oltre la capacità massima (i seguenti valori si riferiscono al peso dei capi asciutti):

Tessuto: carico massimo

Cotone e Misto cotone: **2,5 kg** - Sintetici: **2 kg** - Jeans: **2 kg**

Svuotare l'asciugatrice subito dopo la fine del programma; appendere, piegare o stirare i capi per poi riporli nell'armadio. Se ciò non fosse possibile, ripetere il programma.

! Questo non è un programma di asciugatura e non va quindi utilizzato con capi ancora bagnati.

L'effetto prodotto dal programma varia da tessuto a tessuto: le caratteristiche di tessuti quali fibre acriliche o Tencel® non consentono di ottenere gli stessi risultati delle fibre tradizionali (es. cotone).

Rinfresca

Programma breve adatto a rinfrescare fibre e capi attraverso l'emissione di aria fresca. Dura circa **20** minuti.

! Questo non è un programma di asciugatura e non va quindi utilizzato con capi ancora bagnati.

Può essere utilizzato su qualsiasi carico, ma è più efficace sui piccoli carichi.

Opzioni

Le opzioni consentono di personalizzare il programma selezionato in base alle proprie esigenze.

Asciugatura a tempo

Dopo avere selezionato un programma, per inserire il tempo di asciugatura premere il pulsante asciugatura a tempo. A ogni singola pressione di questo pulsante sul display viene visualizzata la durata dell'asciugatura scelta. Alla prima pressione del pulsante sul display compare il valore massimo ammesso per il ciclo selezionato. Ogni successiva pressione riduce il tempo impostato fino a **OFF**.

Se l'opzione di asciugatura a tempo non è disponibile vengono emessi tre segnali acustici.

Partenza ritardata

L'avvio di alcuni programmi (vedi Programmi e opzioni) può essere ritardato fino a **24** ore. Premere più volte il pulsante fino a raggiungere il ritardo desiderato. Prima di impostare una partenza ritardata accertarsi che il contenitore di raccolta dell'acqua sia vuoto e che il filtro sia pulito. Durante questo periodo i capi vengono fatti ruotare occasionalmente per prevenire la formazione di pieghe.

Cura Extra

Una opzione pensata per asciugare con la massima cura i capi più delicati. Premendo questo bottone la spia led corrispondente si accende e l'asciugatura avviene a temperature più basse. Attivando questa funzione la durata del ciclo aumenta.

Energy Saver

Una opzione studiata per ottimizzare i risultati di asciugatura su carichi di piccole dimensioni (cotone carico max 2 kg e sintetici carico max 1 kg) minimizzando i consumi e i tempi di asciugatura.

Memo

Questa opzione permette di memorizzare o richiamare il ciclo e le relative opzioni precedentemente memorizzate ad esclusione della partenza ritardata. •La memorizzazione avviene tramite la pressione per 3 sec. del tasto Memo e può essere fatta sia in pausa che a ciclo avviato. Una volta selezionato il ciclo desiderato e le relative opzioni si può procedere alla memorizzazione. Durante la pressione prolungata del tasto Memo il led dell'opzione lampeggerà così come il tempo sul display ed al termine dei 3 sec. un segnale acustico avviserà l'utente dell'avvenuta memorizzazione.

- Per richiamare l'opzione sarà sufficiente accendere l'asciugatrice, premere il pulsante Memo e avvio. Come un qualsiasi altro ciclo è possibile modificarne le opzioni e le regolazioni, a meno di incompatibilità. Ad intervalli di 2 min. comparirà sul display il numero del ciclo richiamato. Qualora non sia stato memorizzato alcun ciclo, un segnale acustico e visivo ne segnalerà l'assenza.
- Per registrare un nuovo programma basta ripetere l'operazione di memorizzazione.

Blocco tasti

Tenere premuto per qualche secondo questo pulsante dopo avere scelto il programma e le opzioni desiderate. Quando la spia è accesa gli altri pulsanti e la manopola dei programmi sono disattivati. Per disattivare il blocco tenere premuto il pulsante; la spia si spegne. Il tasto ON/OFF spegne la macchina anche se la funzione è attiva.

! Non tutte le opzioni sono disponibili per tutti i programmi (vedi Programmi e opzioni).

Apertura dello sportello

Aperto lo sportello (o premendo il pulsante AVVIO/PAUSA - START/PAUSE) durante il funzionamento di un programma l'asciugatrice si arresta e si hanno le seguenti conseguenze.

- La spia AVVIO/PAUSA (START/PAUSE) lampeggia di colore arancione.
- Durante la partenza ritardata il ritardo continua a essere conteggiato. È necessario premere il pulsante di AVVIO/PAUSA per riprendere il programma di partenza ritardata. La spia della "Partenza ritardata" lampeggia e sul display viene visualizzato il tempo residuo alla partenza del programma selezionato.
- È necessario premere il pulsante di AVVIO/PAUSA (START/PAUSE) per riprendere il programma. Le spie di avanzamento indicano la fase corrente e la spia AVVIO/PAUSA (START/PAUSE) smette di lampeggiare e diventa di colore verde.
- Durante la fase di antipiega post asciugatura il programma termina. Premendo il pulsante AVVIO/PAUSA (START/PAUSE) viene riavviato un nuovo programma dall'inizio.
- Ruotando la manopola Programmi si seleziona un nuovo programma e la spia AVVIO/PAUSA lampeggia di colore verde. È possibile utilizzare questa procedura per selezionare il programma Asciugatura a freddo per raffreddare i capi se si ritiene che siano sufficientemente asciutti.

Premere il pulsante di AVVIO/PAUSA (START/PAUSE) per avviare il nuovo programma.

Protezione del sistema Pompa di Calore

Il sistema a pompa di calore funziona attraverso un compressore munito di una protezione che interviene se apri lo sportello, o se avviene una improvvisa interruzione di tensione. Questa protezione impedirà il riavvio del compressore per 5 minuti dopo che sarà stato chiuso lo sportello e dopo che sarà stato riavviato il ciclo.

Nota: In caso di interruzione dell'alimentazione elettrica, scollegare l'alimentazione o staccare la spina. Una volta ripristinata l'alimentazione, collegare l'asciugatrice, premere e tenere premuto il pulsante **ON/OFF** fino a quando l'asciugatrice non riprende a funzionare, quindi premere il tasto AVVIO/PAUSA (START/PAUSE).

Suddivisione del bucato

- Controllare i simboli riportati sulle etichette dei vari capi per verificare che i capi possano essere sottoposti ad asciugatura a tamburo.
- Dividere il bucato in base al tipo di tessuto.
- Svuotare le tasche e controllare i bottoni.
- Chiudere le lampo e i ganci e allacciare cinture e lacci senza stringere.
- Strizzare i capi per eliminare la maggior quantità di acqua possibile.

! Non caricare l'asciugatrice con capi totalmente pieni d'acqua.

Massime dimensioni di carico

Non caricare il cestello oltre la capacità massima.

I seguenti valori si riferiscono al peso dei capi asciutti:

Fibre naturali: massimo 7 kg

Fibre sintetiche: massimo 4 kg

! Per evitare un calo delle prestazioni dell'asciugatrice, non sovraccaricarla.

Etichette di manutenzione

Controllare le etichette dei capi, specialmente quando questi vengono inseriti per la prima volta in asciugatrice. Di seguito sono riportati i simboli più comuni:

- Può essere inserito nell'asciugatrice.
- Non asciugabile in asciugatrice
- Asciugare ad alta temperatura.
- Asciugare a bassa temperatura.

Tempi di asciugatura

I tempi sono approssimativi e possono variare in base a:

- Quantità di acqua trattenuta dai capi dopo la centrifuga: gli asciugamani e i capi delicati trattengono molta acqua.
- Tessuti: i capi dello stesso tessuto, ma con trama e spessore differenti possono presentare tempi di asciugatura diversi.
- Quantità di bucato: capi singoli e piccoli carichi possono impiegare più tempo per asciugarsi.
- Asciugatura: se i capi devono essere stirati possono essere estratti dalla macchina quando sono ancora un po' umidi. I capi che devono essere completamente asciutti possono invece essere lasciati più a lungo.
- Temperatura impostata.
- Temperatura della stanza: più è bassa la temperatura della stanza in cui si trova l'asciugatrice più tempo sarà necessario per l'asciugatura dei capi.
- Volume: alcuni capi voluminosi richiedono particolare cura nel processo di asciugatura. Si consiglia di estrarre questi capi, scuoterli e inserirli nuovamente nell'asciugatrice: questa operazione deve essere ripetuta più volte durante il ciclo di asciugatura.

! Non asciugare troppo i capi.

Tutti i tessuti contengono umidità naturale che serve a conservarne la morbidezza e la vaporosità.

Tempi di asciugatura

Cotone - Temperatura Alta							
Tempi di asciugatura dopo lavaggi da 800-1000 giri al minuto							
	1 kg	2 kg	3 kg	4 kg	5 kg	6 kg	7 kg
Automatica (Ore:Minuti)	0:35-1:00	0:55-1:30	1:25-1:40	1:40-2:10	2:10-2:30	2:40-3:00	3:20-3:20
A tempo (Ore:Minuti)	1:00 o 1:30	1:30	1:30 o 2:00	2:00 o 2:30	2:30	2:30 o 3:00	3:00 o 3:40
Sintetici - Temperatura Bassa							
Tempi di asciugatura dopo lavaggi a velocità inferiori							
	1 kg		2 kg		3 kg		4 kg
Automatica (Ore:Minuti)	0:40 - 0:50		0:50 - 1:00		1:00 - 1:30		1:20 - 2:00
A tempo (Ore:Minuti)	0:40 o 1:00		0:40 o 1:00		1:00 or 1:30		1:00 o 1:30 o 2:00
Acrilici - Temperatura Bassa							
Tempi di asciugatura dopo lavaggi a velocità inferiori							
	1 kg			2 kg			
Automatica (Ore:Minuti)	0:40 - 1:20			1:20 - 2:20			
A tempo (Ore:Minuti)	0:40 o 1:00 o 1:30			1:30 o 2:00 o 2:30			

Nel caso in cui si abbia la sensazione che l'asciugatrice non funzioni in modo corretto, prima di telefonare al Centro di assistenza (vedi Assistenza) consultare attentamente i seguenti suggerimenti per la soluzione dei problemi.

L'asciugatrice non parte.

- La spina non è inserita nella presa di corrente a muro abbastanza a fondo per fare contatto.
- C'è stata una interruzione di corrente.
- Il fusibile è bruciato. Provare a collegare un altro elettrodomestico alla stessa presa.
- Se si utilizza una prolunga provare a inserire la spina dell'asciugatrice direttamente nella presa.
- Lo sportello non è stato chiuso correttamente.
- Il programma non è stato impostato correttamente (vedi Come effettuare un'asciugatura).
- Non è stato premuto il pulsante START/PAUSE (AVVIO/PAUSA) (vedi Come effettuare un'asciugatura).
- Sulle macchine dotate della funzione blocco tasti verificare che l'opzione non sia inserita (vedi Programmi e opzioni).

Il ciclo di asciugatura non si avvia.

- È stato impostato un tempo di ritardo (vedi Programmi e opzioni).
- È stato premuto il pulsante di START/PAUSE (AVVIO/PAUSA); prima dell'avvio dell'asciugatrice è necessario attendere un breve ritardo. Attendere l'inizio dell'asciugatura, non premere nuovamente il pulsante di START/PAUSE: in caso contrario l'asciugatrice entra in modalità di pausa e non avvia l'asciugatura.

I tempi di asciugatura sono lunghi.

- Il filtro non è stato pulito (vedi Manutenzione).
- Il contenitore di raccolta dell'acqua deve essere svuotato? La spia "Svuotare vaschetta" lampeggia e viene visualizzato il messaggio **"H2O"** (vedi Manutenzione).
- Il filtro del Condensatore deve essere pulito (vedi Manutenzione).
- La temperatura impostata non è adatta al tipo di tessuto da asciugare (vedi Programmi e opzioni).
- Non è stato selezionato il tempo di asciugatura corretto per questo carico (vedi Bucato).
- La griglia della presa d'aria è ostruita (vedi Installazione, e Manutenzione).
- I capi sono troppo bagnati (vedi Bucato).
- L'asciugatrice è sovraccarica (vedi Bucato).

La spia "Svuotare vaschetta" lampeggia, ma l'asciugatrice è in funzione da poco tempo.

- Il contenitore di raccolta dell'acqua probabilmente non è stato svuotato all'avvio del programma. Non attendere il segnale di svuotamento dell'acqua, ma controllare sempre il contenitore e svuotarlo prima dell'avvio di un nuovo programma di asciugatura (vedi Descrizione dell'asciugatrice).

La spia "Svuotare vaschetta" è accesa ma il contenitore di raccolta dell'acqua non è pieno.

- È normale: la spia "Svuotare vaschetta" lampeggia quando il contenitore è pieno. Se la spia è accesa ma non lampeggia ricorda solamente di svuotare il contenitore di raccolta (vedi Descrizione dell'asciugatrice).

Il programma termina e i capi sono più umidi del previsto.

- ! Per motivi di sicurezza i programmi dell'asciugatrice hanno una durata massima di 5 ore. Se un programma automatico non ha rilevato l'umidità finale richiesta entro questo intervallo, l'asciugatrice completa il programma e si arresta. Controllare i punti sopra indicato e ripetere il programma; se i capi risultano ancora umidi contattare il Centro di assistenza (vedi Assistenza).

Sul Display viene visualizzato il codice F seguito da uno o due numeri, le spie di opzione e la spia della pausa lampeggiano.

- Se il display mostra F seguito da uno o due numeri, spegnere l'asciugatrice, disinserire la spina, pulire il filtro (vedi manutenzione).
Successivamente reinserire la spina di alimentazione, accendere l'asciugatrice ed avviare un nuovo programma di asciugatura.
Se il messaggio persiste, prendere nota del numero e contattare il centro Assistenza (vedi Assistenza).

Sul display viene brevemente visualizzato "dOn" ogni 6 secondi.

- L'asciugatrice si trova in modalità "Demo". Tenere premuti i pulsanti ON/OFF e START/PAUSE (AVVIO/PAUSA) per 3 secondi. Sul display viene visualizzato **"dOn"** per 3 secondi, quindi l'asciugatrice riprende la normale funzionalità.

Il Tempo residuo cambia durante l'asciugatura.

- Il tempo residuo viene costantemente monitorato durante il ciclo di asciugatura e il tempo viene modificato per mostrare la migliore stima possibile. Il tempo visualizzato può aumentare durante il ciclo e questo è normale.

L'asciugatore è rumoroso nei primi minuti di funzionamento.

- Questo è normale, soprattutto se l'asciugatore non è stato utilizzato per un certo tempo. Se il rumore persiste durante tutto il ciclo, contattare il centro di assistenza.

Le luci nel pannello di controllo dell'asciugatrice sono spente, sebbene sia accesa

L'asciugatrice è entrata in stand-by per risparmiare elettricità. Questo avviene quando l'asciugatrice è stata lasciata accesa e si è verificata un'interruzione dell'alimentazione elettrica. Avviene dopo 30 minuti:

- se l'asciugatrice è accesa ma non viene avviato alcun programma;
- in seguito al termine del programma di asciugatura.

Tenere premuto il pulsante ON/OFF fino a quando l'asciugatrice non riprende a funzionare



Sistema a Condensatore

Questo asciugatore è dotato di un sistema a Condensatore per asciugare i tuoi capi. Per consentire il suo funzionamento, il Condensatore utilizza gas ad effetto serra (gas fluorurati), che sono contemplati dal protocollo di Kyoto. I gas F sono contenuti in una unità sigillata ermeticamente. Questa unità sigillata contiene 0,29 kg di gas R134a F che agisce come refrigerante. GWP = 1430 (0,4 t CO₂) Se l'unità di condensazione è danneggiata deve essere sostituita con una nuova unità di condensazione. Per avere maggiori informazioni contattare il centro assistenza più vicino.

Nota: I gas contenuti in un'unità sigillata non sono pericolosi per la salute, ma se fuoriescono avranno un impatto sul riscaldamento globale.

Prima di telefonare al Centro di assistenza:

- Seguire la guida alla risoluzione dei problemi per vedere se è possibile porre rimedio al guasto personalmente (vedi Problemi e soluzioni).
- In caso contrario, spegnere l'asciugatrice e chiamare il più vicino Centro di assistenza.

Dati da comunicare al Centro di assistenza:

- Nome, indirizzo e codice postale;
 - numero di telefono;
 - il tipo di guasto;
 - la data di acquisto;
 - il modello dell'apparecchio (Mod.);
 - il numero di serie (S/N) dell'asciugatrice.
- Queste informazioni si trovano sull'etichetta dati applicata dietro l'oblò.

Ricambi

Questa asciugatrice è una macchina complessa. Tentando di ripararla personalmente o affidandone la riparazione a personale non qualificato si rischia di mettere a repentaglio l'incolumità delle persone, di danneggiare la macchina e di far decadere la garanzia sui ricambi.

In caso di problemi con l'utilizzo di questa macchina, rivolgersi sempre a un tecnico autorizzato.

E' reato per una persona non qualificata effettuare qualsiasi assistenza o riparazione che comporta il danneggiamento del Condensatore sigillato.

Informazioni per riciclaggio e smaltimento

Nell'ambito del nostro costante impegno in difesa dell'ambiente ci riserviamo il diritto di utilizzare componenti riciclati di qualità per ridurre i costi del cliente e minimizzare lo spreco di materiali.

- Smaltimento dei materiali di imballaggio: seguire le normative locali, così da permettere di riciclare l'imballaggio.
- Per ridurre il rischio di incidenti ai bambini, rimuovere lo sportello e la spina, quindi tagliare il cavo di alimentazione a filo con l'apparecchio. Smaltire queste parti separatamente per assicurarsi che l'elettrodomestico non possa più essere collegato a una presa di corrente.

Smaltimento



La direttiva Europea 2012/19/CE sui rifiuti di apparecchiature elettriche ed elettroniche (RAEE), prevede che gli elettrodomestici non debbano essere smaltiti nel normale flusso dei rifiuti solidi urbani. Gli apparecchi dismessi devono essere raccolti separatamente per ottimizzare il tasso di recupero e riciclaggio dei materiali che li compongono ed impedire potenziali danni per la salute e l'ambiente.

Il simbolo del cestino barrato è riportato su tutti i prodotti per ricordare gli obblighi di raccolta separata.

Quando si acquista una nuova apparecchiatura equivalente si può consegnare il RAEE al negoziante, che è tenuto a ritirarlo gratuitamente; i RAEE di "piccolissime dimensioni" (nessun lato sopra i 25 cm) possono essere consegnati gratuitamente ai negozianti anche se non si acquista nulla (solo nei negozi con superficie di vendita superiore a 400 mq). Per ulteriori informazioni, sulla corretta dismissione degli elettrodomestici, i detentori potranno rivolgersi al servizio pubblico preposto o ai rivenditori.



Questo apparecchio è stato progettato, fabbricato e distribuito in conformità alle seguenti Direttive:

- LVD 2014/35/UE, EMC 2014/30/UE e RoHS 2011/65/UE.