

OBRIGADO POR ADQUIRIR UM PRODUTO HOTPOINT.



Para receber uma assistência mais completa, registre o aparelho em www.hotpoint.eu/register

Leia as instruções de segurança com atenção antes de usar o aparelho.



Antes de pôr a máquina a funcionar, é obrigatório retirar os parafusos de transporte. Para obter instruções mais detalhadas sobre como os retirar, consulte o Guia de Instalação.

PAINEL DE COMANDOS

1. Tecla ON/OFF
2. Botão BLOQUEIO DAS TECLAS
3. Botão EXTRA TOUCH
4. Indicadores luminosos EXTRA TOUCH
5. Tecla e indicador luminoso START/PAUSE
6. Tecla e indicador luminoso OPÇÃO
7. Tecla INÍCIO RETARDADO
8. Tecla CENTRIFUGAÇÃO
9. Tecla TEMPERATURA
10. SELETOR DE PROGRAMAS

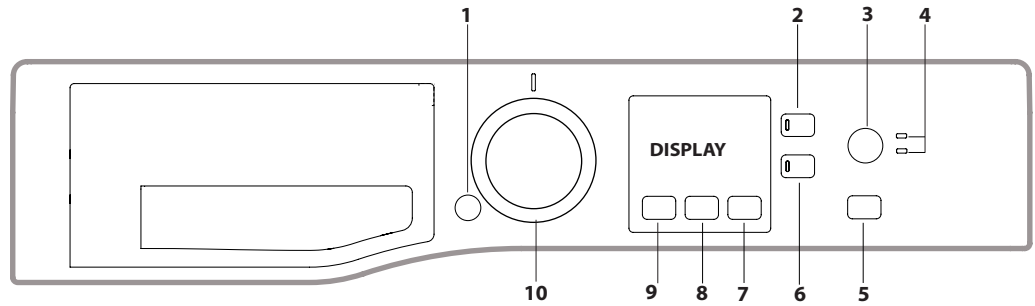


TABELA PROGRAMAS

Carga máxima 8 kg
Potência absorvida em off-mode 0,5 W / em left-on mode 8 W

| Programa | Temperatura | | Centrifugação máxima (rotações) | Carga máx. (kg) | Duração (Minutos) | Detergentes e aditivos | | Detergente recomendado | | Humidade residual % | Consumo energia kWh | Água total l |
|---------------------------------|-------------|----------|---------------------------------|-----------------|-------------------|------------------------|-----------|------------------------|---------|---------------------|---------------------|--------------|
| | Default | Range | | | | Lavagem | Amaciador | Pó | Líquido | | | |
| | 1 | 2 | | | | 1 | 2 | | | | | |
| 1 Mista | 40°C | ☼ - 40°C | 1200 | 8 | ** | ● | ○ | - | ✓ | - | - | - |
| 2 Algodão Eco (1) | 60°C | 60°C | 1200 | 8 | 200 | ● | ○ | ✓ | ✓ | 53 | 1,16 | 54,7 |
| | | 40°C | 1200 | 8 | 230 | ● | ○ | ✓ | ✓ | 53 | 0,89 | 88 |
| 3 Algodões (2) | 40°C | ☼ - 60°C | 1200 | 8 | 230 | ● | ○ | ✓ | ✓ | 53 | 0,89 | 88 |
| 4 Sintéticos (3) | 40°C | ☼ - 60°C | 1200 | 4 | 175 | ● | ○ | ✓ | ✓ | 53 | 0,54 | 55 |
| 5 Delicados | 40°C | ☼ - 40°C | 1000 | 4 | ** | ● | ○ | - | ✓ | - | - | - |
| 6 Lã | 40°C | ☼ - 40°C | 800 | 1,5 | ** | ● | ○ | - | ✓ | - | - | - |
| 7 Brancos | 40°C | ☼ - 90°C | 1200 | 8 | ** | ● | ○ | ✓ | - | - | - | - |
| 8 Edredões | 30°C | ☼ - 30°C | 1000 | 3 | ** | ● | ○ | - | ✓ | - | - | - |
| 9 Rápido 30 min | 30°C | ☼ - 30°C | 800 | 3,5 | ** | ● | ○ | - | ✓ | - | - | - |
| 10 Plena Carga 45 min | 40°C | ☼ - 40°C | 1200 | 8 | ** | ● | ○ | - | ✓ | - | - | - |
| 11 Camisas | 40°C | ☼ - 40°C | 600 | 1,5 | ** | ● | ○ | - | ✓ | - | - | - |
| 12 Bebê | 40°C | ☼ - 40°C | 800 | 3 | ** | ● | ○ | - | ✓ | - | - | - |
| 13 Antimancha 40° | 40°C | ☼ - 40°C | 1200 | 8 | ** | ● | ○ | - | ✓ | - | - | - |
| 14 Antialérgico | 60°C | ☼ - 60°C | 1200 | 4 | ** | ● | ○ | ✓ | ✓ | - | - | - |
| 15 Centrifugação e Drenagem * | - | - | 1200 | 8 | ** | - | - | - | - | - | - | - |
| 16 Enxaguamento e Centrifugação | - | - | 1200 | 8 | ** | - | ○ | - | - | - | - | - |

● Dosagem requerida ○ Dosagem opcional

A duração do ciclo indicada no visor ou no manual é uma estima calculada com base nas condições padrão. O tempo efetivo poderá variar a depender de vários fatores, tais como a temperatura e a pressão da água em entrada, a temperatura ambiental, a quantidade de detergente, a quantidade e o tipo de carga, o balanceamento da carga e as opções adicionais selecionadas.

1) Programa de controlo conforme o regulamento 1061/2010:
Este ciclo é adaptado para lavar uma carga de algodão normalmente suja e é o mais eficiente em termos de consumo combinado de energia e de água, para lavar a 60 °C ou a 40 °C. A temperatura efetiva de lavagem pode ser diferente daquela indicada.

Para todos os institutos de teste:

- 2) Programa algodão longo: configurar o programa 3 com uma temperatura de 40°C.
- 3) Programa sintético longo: configurar o programa 4 com uma temperatura de 40 °C.

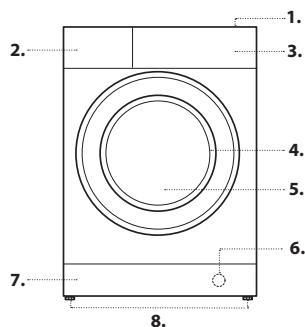
* Ao seleccionar o programa 15 e excluindo a centrifugação, a máquina efetuará apenas a descarga.

** É possível controlar a duração dos programas de lavagem no visor.

*** Se a opção "Higiene a Vapor" estiver configurada, a duração dos ciclos de lavagem irá aumentar.

DESCRIÇÃO DO PRODUTO

1. Plano de trabalho
2. Gaveta dos detergentes
3. Painel de comandos
4. Pega
5. Porta
6. Bomba de descarga (atrás da base)
7. Base (amovível)
8. Pés reguláveis (2)



GAVETA DOS DETERGENTES

Gaveta *:

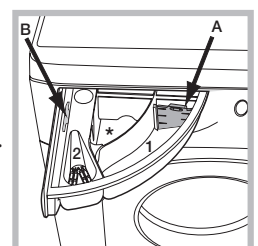
Não coloque detergente neste compartimento.
Gaveta 1: Detergente para lavagem (em pó ou líquido)

Caso utilize detergente líquido, aconselha-se usar o divisor **A** fornecido para uma correta dosagem. Para o uso do detergente em pó, coloque o divisor na cavidade **B**.

Gaveta 2: Aditivos (para amaciar etc.)

O amaciador não deve ultrapassar a marca "MAX".

! Usar detergentes em pó para roupas de algodão brancas e para a pré-lavagem e para lavagens com temperatura superior aos 60°C.
! Seguir as indicações fornecidas pelo produtor na embalagem do detergente.



PROGRAMAS

Siga as recomendações indicadas nos símbolos de lavagem da roupa. O valor indicado no símbolo é a temperatura máxima recomendada para lavar a roupa.



Mista

Para lavagem de peças resistentes de algodão, linho, fibras sintéticas e fibras mistas com sujidade ligeira a normal.

Algodão Eco

Adequado para a lavagem de peças de algodão com sujidade moderada. A 40 °C e 60 °C, é o ciclo normal para a lavagem de peças de algodão, sendo o mais eficiente em termos de consumo combinado de água e energia.

Algodões

Adequado para lavar toalhas, roupa interior, toalhas de mesa, etc., de linho e algodão resistentes com sujidade moderada ou muito sujas.

Sintéticos

Adequado para a lavagem de peças de fibra sintética com sujidade moderada (ex., poliéster, poliacrílico, viscose, etc.) ou fibras mistas sintéticas e algodão.

Delicados

Adequado para a lavagem de peças de fibra sintética com sujidade ligeira (ex., poliéster, poliacrílico, viscose, etc.) ou fibras mistas sintéticas e algodão.

Lã - Woolmark Apparel Care - Green:

O ciclo de lavagem "Lã" foi aprovado pela Woolmark Company para lavagem de roupa de lã classificada como "lavável à mão", desde que a lavagem esteja em conformidade com as instruções que constam da etiqueta da peça e com as instruções fornecidas pelo fabricante da máquina de lavar roupa.



Branços

Para peças de roupa brancas e de cores resistentes muito sujas.

Edredões

Adequado para lavar peças acolchoadas com penas de ganso, como edredões individuais (com menos de 3 kg), almofadas ou casacos. Os edredões devem ser carregados no tambor com as extremidades dobradas para dentro e não devem preencher mais do que 3/4 do volume total do tambor. Para melhores resultados, recomenda-se a utilização de detergente líquido dentro da gaveta dispensadora de detergente.

Rápido 30 min

Para lavagem rápida de roupa pouco suja. Não é adequado para lã, seda e peças que devem ser lavadas à mão.

Plena Carga 45 min

Adequado para lavar uma carga completa de roupa de algodão com sujidade moderada em 45 minutos.

Camisas

Utilize o ciclo de lavagem especial para lavar camisas de vários tecidos e cores e garantir que são cuidados da melhor forma possível.

Bebé

Utilize o ciclo especial de lavagem para remover a sujidade tipicamente causada pelos bebés, removendo também todos os vestígios de detergente das fraldas para evitar que a pele delicada dos bebés sofra reações alérgicas. Este ciclo foi concebido para reduzir a quantidade de bactérias utilizando uma maior quantidade de água e otimizando o efeito dos aditivos desinfetantes especiais do detergente.

Antimancha 40°

O programa é adequado para roupa de cores resistentes com sujidade elevada. Garante uma classe de lavagem superior à classe normal (classe A). Quando executar o programa, não misture peças de várias cores. É recomendável utilizar detergente em pó. É recomendável o pré-tratamento com aditivos especiais em caso de manchas particularmente persistentes.

Antialérgico

Adequado para a remoção dos principais alérgenos, como o pólen, ácaros e pelos de gato e cão.

Centrifugação e Drenagem

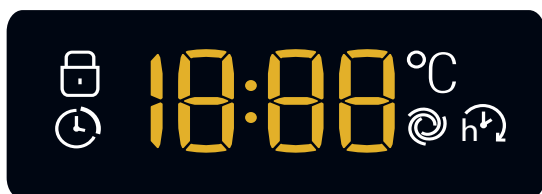
Permite centrifugar a carga e esvaziar a água. Para roupa resistente. Se desativar o ciclo de centrifugação, a máquina só efetuará a drenagem.

Enxaguamento e Centrifugação

Enxagua e centrifuga. Para roupa resistente.

VISOR

O visor é útil para programar a máquina e fornece muitas informações.



É visualizada a duração dos vários programas à disposição e, quando o ciclo tiver iniciado, é visualizado o tempo que falta para a sua conclusão (no visor é visualizada a duração máxima do ciclo seleccionado, que pode diminuir após alguns minutos, enquanto a duração efectiva do programa

varia com base na carga de roupa e nas configurações realizadas); no caso em que tenha sido programado um INÍCIO RETARDADO, será visualizado o tempo Restante para o início do programa seleccionado. Além disso, ao carregar na respectiva tecla, serão visualizados os valores máximos da velocidade de centrifugação e de temperatura que a máquina pode efectuar conforme o programa seleccionado ou os últimos valores seleccionados compatíveis com o programa escolhido..

Indicador Porta bloqueada

O símbolo aceso indica que a porta está bloqueada. Para evitar danos é necessário aguardar que o símbolo apague-se antes de abrir a porta de vidro.

Para abrir a porta durante a realização de um ciclo, carregue no botão START/PAUSE >|||; se o símbolo estiver apagado será possível abrir a porta.

PRIMEIRA UTILIZAÇÃO

Depois de ter instalado o aparelho e antes de a utilizar pela primeira vez, execute um ciclo de lavagem com pouco detergente e sem roupa, utilizando o ciclo "Auto-Limpeza". (consulte "LIMPEZA E MANUTENÇÃO")

USO QUOTIDIANO

Prepare a roupa seguindo as recomendações da secção "CONSELHOS E SUGESTÕES".

- Carregue no botão ON/OFF , o indicador luminoso da tecla START/PAUSE >||| irá piscar lentamente com a cor verde.
- Abra a porta. Colocar a roupa dentro da máquina prestando atenção para não superar a carga máxima indicada na tabela dos programas.
- Extraia a gaveta e deite o detergente nos recipientes específicos como explicado na secção "GAVETA DOS DETERGENTES".
- Feche a porta.
- A máquina visualiza automaticamente a temperatura e a centrifugação máximas para o programa seleccionado ou as últimas seleccionadas se compatíveis com o programa escolhido. Carregando na tecla pode-se reduzir a temperatura progressivamente até à lavagem a frio "OFF". Carregando no botão pode-se reduzir a centrifugação progressivamente até à sua exclusão "OFF". Ao pressionar novamente as teclas, colocam-se os valores no máximo permitido para o ciclo seleccionado.
- Selecione o ciclo de lavagem desejado.
- Selecione as opções desejadas.
- Pressione a tecla START/PAUSE >||| para iniciar o programa de lavagem, o indicador luminoso relativo irá acender-se a verde fixo e a porta ficará bloqueada (símbolo aceso).

COLOCAR UM PROGRAMA EM PAUSA

Para colocar em pausa a lavagem, pressione a tecla START/PAUSE >|||; o indicador ficará intermitente na cor âmbar. Para reiniciar a lavagem a partir do ponto em que foi interrompida, pressione novamente a tecla START/PAUSE >|||.

ABRIR A PORTA, SE NECESSÁRIO

Após o início de um programa, o símbolo acende-se para indicar que a porta não pode ser aberta. Enquanto estiver em execução um ciclo de lavagem, a porta permanece bloqueada. Para abrir a porta enquanto está a decorrer um programa, por exemplo, para adicionar ou remover peças de roupa, pressione a tecla START/PAUSE >||| para colocar o programa em pausa; o indicador ficará intermitente na cor âmbar. Se o símbolo não estiver iluminado, será possível abrir a porta. Pressione novamente a tecla START/PAUSE >||| para continuar o programa.

ALTERAR UM CICLO DE LAVAGEM DURANTE A SUA EXECUÇÃO

Para modificar um programa durante a realização de um ciclo, coloque a máquina de lavar roupa em pausa pressionando a tecla START/PAUSE >||| (o indicador luminoso ficará intermitente na cor âmbar); selecione então o ciclo desejado e pressione novamente a tecla START/PAUSE >|||.

! Se desejar anular um ciclo já iniciado, pressione por alguns segundos a tecla ON/OFF . O ciclo será interrompido e a máquina irá desligar-se.

FIM DO PROGRAMA

É indicado pela escrita "END" no visor, quando o símbolo se apagar será possível abrir a porta. Abrir a porta, retirar a roupa e desligar a máquina. Se não premir no botão ON/OFF , a máquina de lavar desliga automaticamente após aproximadamente meia hora.

OPÇÕES

- Se a opção seleccionada não for compatível com o programa definido, o indicador luminoso se acenderá intermitente e a opção não será ativada.

Enxaguamento Extra

Seleccionando esta opção aumenta-se a eficácia da enxaguamento, e garante-se a máxima remoção do detergente. É útil para quem tem a pele particularmente sensível.

Extra Touch

Depois de premir o botão pela primeira vez, é seleccionada a "Opção Rápido" e a duração do ciclo é reduzida.

Depois de pressionar o botão pela segunda vez, a opção “Higiene a Vapor” (H) melhora o desempenho de lavagem gerando vapor durante o ciclo de lavagem para remover quaisquer bactérias que possam existir nas fibras, sendo ao mesmo tempo tratadas.

! O vapor gerado durante o funcionamento da máquina de lavar roupa pode embaciar o óculo da porta.

Início retardado

Para programar o início retardado do programa escolhido, pressione a tecla relativa até alcançar o tempo de atraso desejado. Quando a opção estiver ativa, no visor ilumina-se o símbolo (H). Para cancelar a opção de início posterior, carregue novamente na tecla até que no visor apareça a escrita “OFF”.

Temperatura

Cada programa tem uma temperatura predefinida. Se desejar modificar a temperatura, pressione a tecla °C. O valor é indicado no visor.

Centrifugação

Cada programa tem uma velocidade de centrifugação predefinida. Se desejar modificar a velocidade de centrifugação, pressione a tecla (C). O valor é indicado no visor.

BLOQUEIO DAS TECLAS

Para ativar o bloqueio do painel de controlo, mantenha pressionada a tecla (L) por aproximadamente 2 segundos. O símbolo (L) aceso indica que o painel de controlo está bloqueado (à exceção da tecla ON/OFF (P)). Deste modo, impedem-se modificações acidentais dos programas, sobretudo se houver crianças em casa. Para desativar o bloqueio do painel de controlo, mantenha pressionada a tecla (L) por aproximadamente 2 segundos.

CONSELHOS E SUGESTÕES

Divida a roupa em função:

O tipo de tecido (algodão, fibras mistas, sintéticos, lã, peças para lavar à mão). A cor (separe as peças coloridas das brancas, lave peças coloridas novas à parte). Delicados (peças pequenas - como meias de nylon - peças com colchetes - como soutiens - insira-as num saco de tecido).

Esvazie os bolsos

Objetos como moedas ou isqueiros podem danificar a máquina de lavar roupa e o tambor. Verifique os botões.

MANUTENÇÃO E CUIDADOS

Para qualquer operação de limpeza e manutenção, desligue a máquina e retire a ficha da tomada. Não utilize líquidos inflamáveis para limpar a máquina de lavar.

Desligue a água e a corrente elétrica

Feche a torneira da água após cada lavagem. Desta maneira diminuiu-se o desgaste do sistema hidráulico da máquina de lavar roupa e elimina-se o risco de vazamento.

Tire a ficha da tomada elétrica quando for limpar a máquina de lavar roupa e durante os trabalhos de manutenção.

Limpar a máquina de lavar

A parte externa e as peças em borracha podem ser limpas com um pano molhado com água morna e sabão. Não utilize solventes nem abrasivos. A máquina de lavar roupa dispõe de um programa de “Auto Limpeza” das suas partes internas que deve ser efetuado sem carga alguma dentro do tambor.

O detergente (na quantidade equivalente ao 10% daquela recomendada para peças pouco sujas) ou aditivos específicos para a limpeza da máquina de lavar roupa, poderão ser utilizados como coadjuvantes no programa de lavagem. Recomenda-se efetuar o programa de limpeza a cada 40 ciclos de lavagem.

Para iniciar o programa, feche a porta, ligue a máquina e pressione o botão (M) durante 5 segundos.

O programa iniciará automaticamente e terá uma duração de aproximadamente 70 minutos. Para interromper o ciclo, pressione a tecla START/PAUSE (N).

Limpar a gaveta dos detergentes

Retire a gaveta levantando-a e puxando-a para fora. Lave-a com água corrente; esta limpeza deve ser efetuada frequentemente.

Cuidados com a porta de vidro e o tambor

Deixe a porta sempre entreaberta para evitar que se formem odores desagradáveis.

Limpar a bomba

Esta máquina de lavar roupa está equipada com uma bomba com limpeza automática que não precisa de operações de manutenção. No entanto, pode acontecer que pequenos objetos (moedas, botões) caiam na pré-câmara que protege a bomba, situada na parte inferior da mesma. ! Certifique-se que o ciclo de lavagem tenha terminado e tire a ficha da tomada.

Para obter acesso à pré-câmara:

1. remover o painel de cobertura no lado dianteiro da máquina fazendo alavanca com uma chave de fendas ao centro e aos lados do mesmo;
2. desenrosque a tampa da bomba de descarga rodando-a em sentido anti-horário: é normal que saia um pouco de água;
3. limpe o interior com cuidado;
4. volte a enroscar a tampa;
5. monte novamente o painel; certifique-se, antes de empurrá-lo na máquina, que os ganchos foram colocados nas respetivas ranhuras.

Verificar o tubo de alimentação de água

Verifique o tubo de alimentação da água pelo menos uma vez por ano. Se apresentar rachaduras ou fendas, será necessário substituí-lo: durante as lavagens as fortes pressões podem provocar repentinas quebras.

! Nunca utilize tubos já usados.

SISTEMA DE BALANCEAMENTO DA CARGA

Antes de cada centrifugação, para evitar vibrações excessivas e para distribuir a carga em modo uniforme, o tambor efectua algumas rotações a uma velocidade levemente superior àquela de lavagem. Se no fim de repetidas tentativas a carga ainda não estiver correctamente balanceada, a máquina efectuará a centrifugação com uma velocidade inferior àquela prevista. No caso de um excessivo desequilíbrio, a máquina de lavar roupa efectuará a distribuição ao invés da centrifugação. Para favorecer uma melhor distribuição da carga e o seu correcto balanceamento, aconselha-se misturar peças grandes com peças pequenas.

ACESSÓRIOS

Contacte o nosso Serviço de Assistência para verificar se os seguintes acessórios estão disponíveis para este modelo de máquina de lavar roupa.

Kit de sobreposição

Com este acessório, pode fixar a máquina de secar na parte superior da sua máquina de lavar para poupar espaço e para facilitar a colocação e retirada de roupa da máquina de secar.






TRANSPORTE E MOVIMENTAÇÃO

Não levante a máquina de lavar segurando-a pela parte de cima.

Desligue a ficha da tomada e feche a torneira da água. Verifique se a porta e a gaveta dos detergentes estão bem fechadas. Desligue o tubo de alimentação da torneira da água e desconecte o tubo de descarga. Remova toda a água residual dos tubos e fixe-os de forma que não possam ser danificados durante o transporte. Volte a aplicar os parafusos de fixação para transporte. Siga pela ordem inversa o procedimento para remoção dos parafusos de fixação de transporte descrito nas “Instruções para a instalação”.

ANOMALIAS E SOLUÇÕES

Pode acontecer que a máquina de lavar roupa não funcione. Antes de telefonar para a Assistência Técnica, verifique se não se trata de um problema fácil de resolver com ajuda da seguinte lista.

| Anomalias | Possíveis causas / Solução |
|---|---|
| A máquina de lavar roupa não liga. | A ficha não está colocada na tomada elétrica, ou não o suficiente para haver contacto. Em casa não há corrente. |
| O ciclo de lavagem não inicia. | A porta de vidro não está bem fechada. A tecla ON/OFF  não foi pressionada. A tecla START/PAUSE  não foi pressionada. A torneira da água não está aberta. Foi programado um início retardado. |
| A máquina de lavar roupa não carrega água (no visor é visualizada a palavra "H2O"). | O tubo de alimentação de água não está ligado na torneira. O tubo está dobrado. A torneira da água não está aberta. Está a faltar água em casa. Não há suficiente pressão. A tecla START/PAUSE  não foi pressionada. |
| A máquina de lavar roupa carrega e descarrega água continuamente. | O tubo de descarga não está instalado entre 65 e 100 cm de altura do chão. A ponta do tubo de descarga está imersa na água. Da descarga na parede não foi sangrado o ar. Se depois destas verificações o problema não for resolvido, feche a torneira da água, desligue a máquina de lavar roupa e contacte o Serviço de Assistência. Se a morada encontrar-se nos últimos andares de um edifício, é possível que aconteçam fenómenos de sifão por causa dos quais a máquina de lavar roupa carrega e descarrega água continuamente. Para eliminar este inconveniente, há a disposição no comércio apropriadas válvulas contra o efeito sifão. |
| A máquina de lavar roupa não descarrega ou nem realiza centrifugação. | O programa não prevê a descarga: com alguns programas é necessário iniciá-lo manualmente. O tubo de descarga está dobrado. A conduta de descarga está entupida. |
| A máquina de lavar roupa vibra muito durante a centrifugação. | O tambor, no momento da instalação, não foi desbloqueado corretamente. A máquina não está nivelada. A máquina está apertada entre os móveis e a parede. |
| A máquina de lavar roupa vazava água. | O tubo de alimentação da água não está bem enroscado. A gaveta dos detergentes está entupida. O tubo de descarga não está bem fixado. |
| Os indicadores luminosos das "Opções" e de START/PAUSE  piscam rapidamente e o visor apresenta um código de anomalia (por ex.: F-01, F-..). | Desligue a máquina e tire a ficha da tomada, aguarde aproximadamente 1 minuto e volte a ligá-la. Se a anomalia persistir, contacte o Serviço de Assistência. |
| Está a formar-se demasiada espuma. | O detergente não é específico para máquina de lavar roupa (deve haver a escrita "para máquina de lavar", "à mão e para máquina de lavar" ou similares). A dose foi excessiva. |
| Depois de pressionar o botão START/PAUSE , o tambor roda mas a máquina de lavar não se enche com água e não é apresentado qualquer erro no visor. | Consulte "MODO DEMO" |

MODO DEMO: para desativar esta função, desligue a máquina de lavar. Em seguida, prima e mantenha premido o botão "START/PAUSE"  e, após 5 segundos, prima e mantenha premido também o botão "ON/OFF"  durante 2 segundos..



Pode descarregar as INSTRUÇÕES PARA SEGURANÇA E INSTALAÇÃO, MANUAL DE UTILIZAÇÃO, FICHA TÉCNICA e os DADOS ENERGÉTICOS:

- Visitando o site - <http://docs.hotpoint.eu>.
- Utilizando o QR code
- Em alternativa, **contacte o nosso Serviço de Assistência** (o número de telefone é indicado no livrete de garantia). Quando contactar o Serviço de Assistência, deverá fornecer os códigos indicados na etiqueta autocolante aplicada no interior da porta.

