

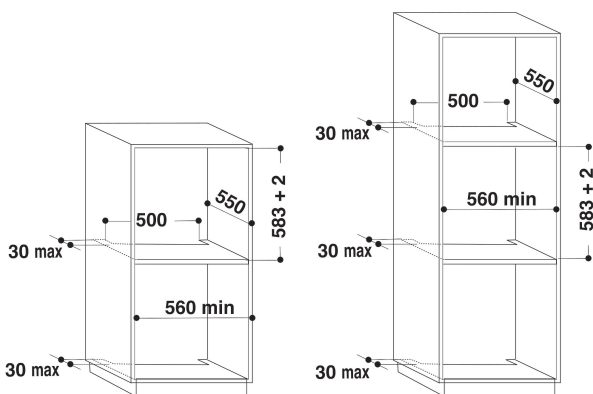
# AKPM 7770/IXL

12NC: 852577738110

Κωδικός EAN: 8003437827709

Whirlpool

SENSING THE DIFFERENCE



## MAIN FEATURES

Ομάδα προϊόντος	Φούρνος
Εμπορικός κωδικός	<b>AKPM 7770/IXL</b>
Κύριο χρώμα προϊόντος	<b>Ιnox</b>
Τύπος κατασκευής	Εντοιχισμένη
Τύπος ελέγχου	Μηχανική
Τύπος διατάξεων ελέγχου και επισήμανσης	-
Υπάρχουν ενσωματωμένα χειριστήρια εστιών;	Όχι
Τι είδους εστίες μπορούν να ελέγχονται;	-
Αυτόματα προγράμματα	Όχι
Ρεύμα	<b>13</b>
Τάση	<b>220-240</b>
Συχνότητα	<b>50/60</b>
Μήκος καλωδίου ηλεκτρικής παροχής	<b>90</b>
Τύπος φις	<b>No</b>
Βάθος με ανοιχτή πόρτα στις 90 μοίρες	-
Ύψος προϊόντος	<b>595</b>
Πλάτος προϊόντος	<b>595</b>
Βάθος προϊόντος	<b>564</b>
Ελάχιστο ύψος εσοχής	-
Ελάχιστο πλάτος εσοχής	-
Βάθος εσοχής	-
Καθαρό βάρος	<b>35.6</b>
Οφέλιμος όγκος (θαλάμους)	<b>73</b>
Ενσωματωμένο σύστημα καθαρισμού	<b>No</b>
Σχάρες	<b>2</b>
Ταψιά	<b>1</b>

## TECHNICAL FEATURES

Χρονοδιακόπτης	-
Ρύθμιση χρόνου	Μηχανική
Επιλογές ρύθμισης χρόνου	Διακοπή
Διάταξη ασφαλείας	-
Εσωτερικό φως	Ναι
Αριθμός εσωτερικών φώτων	<b>1</b>
Θέση εσωτερικών φώτων	<b>Rear</b>
Οδηγοί φούρνου	Σχάρες
Αισθητήρας	Όχι

## ENERGY LABEL

Εισερχόμενη ενέργεια	Ηλεκτρικό ρεύμα
Τύπος ενέργειας	Ηλεκτρικό ρεύμα
Κατηγορία ενεργειακής απόδοσης	<b>A</b>
Κατανάλωση ενέργειας, πάνω/κάτω αντίσταση	<b>0.9</b>
Κατανάλωση ενέργειας, με εξαναγκασμένο αέρα	<b>0.89</b>