

TØRRETUMBLER

DK

Dansk

IDCL 75 B H

Indholdsfortegnelse

DK

Installation, 34

Advarsler, 36

Rengøring og vedligeholdelse, 38

Beskrivelse af tørretumbleren, 40

Sådan udføres en tørring, 42

Programmer og tilvalgsfunktioner, 43

Vasketøj, 46

Fejlfinding, 47

Servicetjeneste, 48

www.indesit.com



Dette symbol minder om, at man skal læse brugsanvisningen.

! Denne håndbog skal opbevares, så den altid og nemt kan konsulteres. Opbevar håndbogen i nærheden af tørretumbleren og lad den følge med maskinen, hvis den sælges eller overdrages til andre personer, så de nye ejere kan konsultere den og læse advarslerne og de gode råd ved brug af tørretumbleren.

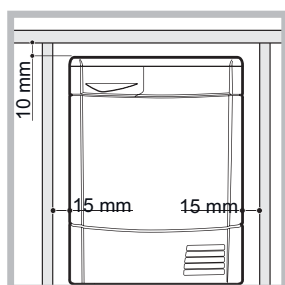
! Læs venligst vejledningen omhyggeligt. Den indeholder vigtige informationer vedrørende installation og nyttige råd angående maskinens funktion.

Installation

DK

Installation af tørretumbleren

Hvis maskinen skal installeres under en bordplade, skal man sørge for en afstand på 10 mm mellem toppen af maskinen og andre genstande oven over den og en afstand på 15 mm mellem siderne og væggene eller andre elementer ved siden af maskinen. På denne måde sikres en tilstrækkelig luftcirkulation. Apparatet skal installeres med bagsiden op mod en væg



Ventilation

Tørretumbleren skal installeres et sted uden fugt, hvor der er passende luftcirkulation. Det er vigtigt, at der tilføres en luftstrømning til tørretumbleren, så vandet, der dannes under tørring, kan kondensere. Tørretumbleren kan ikke fungere korrekt, hvis den installeres i et lukket rum eller inden i et møbelement.

Hvis tørretumbleren installeres i et lille eller koldt rum, kan der dannes en smule kondens.

Tømning af vandet

Hvis maskinen placeres i nærheden af et afløbsrør, kan det kondenserede vand løbe direkte ud, og så er der ikke behov for at installere en beholder til opsamling af vandet. I sådanne tilfælde er det ikke nødvendigt at tømme vandbeholderen efter hver cyklus.

Hvis tørretumbleren placeres oven på eller ved siden af en vaskemaskinen, kan de to maskiner bruge samme afløb. Man skal blot frakoble røret, som vist i figuren **A**, og tilslutte det til afløbet.

Hvis røret ikke kan nå hen til afløbet, kan man købe og tilslutte et rør med samme diameter i den nødvendige længde.

For at installere det nye rør skal man blot udskifte det eksisterende, som vist i figuren **B**, og anbringe det i samme position.

Afløbet må ikke være placeret højere oppe end 1 m. fra tørretumblere bund.

Efter installation af tørretumbleren skal man sikre sig, at røret ikke er bøjet eller forvredet noget sted.

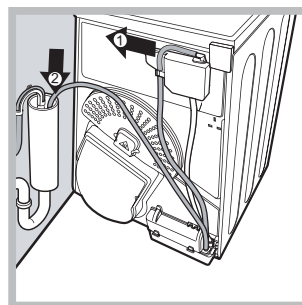


Fig. A

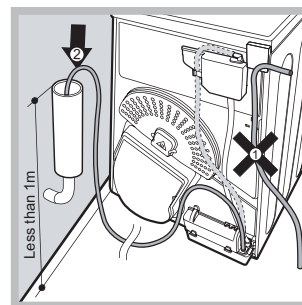


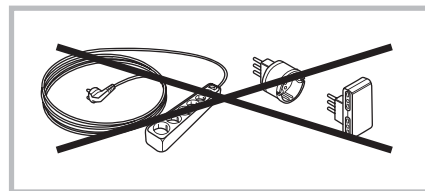
Fig. B

⚠ Det tilrådes ikke at installere tørretumbleren i et skab, og den må ikke installeres bag en låselig dør, en skydedør eller en dør med dørlås på den modsatte side af tørretumblerens låge.

Tilslutning af strøm

Inden stikket sættes i stikkontakten skal man kontrollere følgende:

- ⚠ Man må ikke have våde hænder.
- ⚠ Stikkontakten skal have jordforbindelse.
- ⚠ Stikkontakten skal kunne modstå maskinens maksimale effekt, som fremgår af typeskiltet (se *Beskrivelse af tørretumbleren*).
- ⚠ Spændingen skal være inden for de angivne grænseværdier på typeskiltet (se *Beskrivelse af tørretumbleren*).
- ⚠ Brug ikke forlængerledninger. Ryk ikke strømforsyningskablet ud. Brug ikke multistikdåser, hvis apparatet er udstyret med et stik. Kontakt en autoriseret el-installatør, hvis apparatets stik ikke passer til stikkontakten.



- ⚠ Tørretumbleren må ikke installeres udendørs, heller ikke under et halvtag.
- ⚠ Efter installation af tørretumbleren skal man kunne nå ind til både stik og stikkontakt.
- ⚠ Strømkablet må ikke være bøjet eller klempt sammen.

⚠ Hvis stikket er med påstøbt stikkrop, skal det bortskaffes på en sikker måde. Det må IKKE efterlades, hvor det kan sættes i en stikkontakt og forårsage elektrisk stød.

⚠ Strømkablet skal efterses jævnligt. Hvis strømkablet er beskadiget, skal det udskiftes af servicerepræsentant (se Servicetjeneste).

⚠ **Producenten fralægger sig ethvert ansvar, såfremt ovennævnte regler ikke følges.**

⚠ **Er man i tvivl om ovennævnte, skal man kontakte en elektriker.**

Indledende oplysninger

Når tørretumbleren er installeret, skal man rense den indvendigt i tromlen og fjerne det snavs, der kan have ophobet sig under transporten, inden den sættes i gang.

Maks. påfyldning af vasketøj: 7 kg

DK

Produktdata - Forordning 392/2012.	
Varemærke	INDESIT
Maskinmodell	IDCL 75 B H (EU)
Nominal kapacitet for bomuldsvasketøj for "normal bomuldsprogram" ved fuld maskine - kg	7.0
Denne husholdningstørretumbler er en	Kondensator
Energiklasse på skalaen A+++ (mest effektiv) til D (mindst effektiv)	B
Det vægtede årlige energiforbrug (AEC)* kWh 1)	503.0
Denne husholdningstørretumbler er en	Automatisk
Energiforbrug ved fuld maskine; Edry - kWh 2)	4.2
Energiforbrug ved halvfuld maskine; Edry½ - kWh 2)	2.31
Strømforsbrug: Slukket tilstand (Po) - Watt	0.42
Strømforsbrug: Left on-tilstand (Pl) - Watt	2.24
Varigheden af left on-tilstanden for energistyringssystem - minutter	30
Prog. Tid - vægtet (Tt) fuld & halvfuld maskine - minutter 3)	101
Fuld maskine (Tdry) - minutter	132
Halvfuld maskine (Tdry½) - minutter	78
Tørreevneklasse på skalaen A (mest effektiv) til G (mindst effektiv)	B
Gennemsnitlig tørreevne - %	
vægtet (Ct) fuld & halvfuld maskine 3)	81
fuld maskine (Cdry)	81
halvfuld maskine (Cdry½)	81
Emission af luftbåren støj - dB(A) re 1 pW	68
1) "Normal bomuldsprogrammet" med fyld eller halvfuld maskine og "Standard bomuldsprogrammet" med halvfuld maskine er standardprogrammerne, som oplysningerne på mærkaten og på skemaet henviser til. Disse programmer er egnede til at tørre bomuldstøj på skabsniveau (0 %), og de er de mest effektive programmer med hensyn til energiforbrug. Den halvfyldte maskine er halvdelen af den nominelle fyldning.	
2) Forbrug pr. år er baseret på 160 tørrecykluser for normal bomuldsprogram ved fuld og halvfuld maskine, og forbruget ved de energibesparende funktioner. Det faktiske energiforbrug pr. cyklus afhænger af, hvordan apparatet benyttes.	
3) Vægtet gennemsnit af 3 vaske med fuld maskine og 4 vaske med halvfuld maskine.	
Forordning 932/2012.	
Syntetisk: energiforbrug ved fuld maskine; kWh	1.8
Syntetisk: fuld maskine - minutter	75
Syntetisk: Halvfuld maskine Ikke relevant (N/A)	

Advarsler

DK

! Maskinen er konstrueret og bygget til internationale sikkerhedsstandarder. Disse advarsler gives af sikkerhedsmæssige årsager og bør følges nøje.

Generelle sikkerhedsregler

- Denne tørretumbler må anvendes af personer (herunder børn på 8 år og op) med nedsatte fysiske, sensoriske eller mentale evner til at bruge den, eller manglende erfaring og viden, hvis de overvåges eller instrueres i brug af maskinen af en person, der er ansvarlig for deres sikkerhed.
- Denne tørretumbler er konstrueret til husholdningsbrug og ikke til kommercielt brug.
- Berør ikke maskinen uden fodtøj eller med våde hænder eller fødder.
- Træk maskinen ud af stikkontakten ved at trække i stikket, ikke i ledningen.
- Når tørreren ikke bruges skal den slukkes og tages ud af stikkontakten. Hold døren lukket for at sikre, at børn ikke bruger maskinen som legetøj.
- Børn bør være under opsyn for at sikre, at de ikke leger med tørretumbleren.
- Rengøring og vedligeholdelse må ikke udføres af børn uden opsyn.
- Børn under 3 år skal holdes væk fra tørretumbleren, hvis der ikke holdes øje med dem konstant.
- Maskinen skal installeres korrekt og have korrekt ventilation. Luftindsugningen foran på tørretumbleren må ikke blokeres (se Installation).
- Brug aldrig tumbleren på tæpper, hvor opstillingshøjden kan hindre luften i at komme ind i tumbleren fra foden.
- Kontroller, om tumbleren er tom, før du fylder den.
-  Tumblerens bagside kan blive meget varm. Rør den aldrig, når den kører.
- Anvend ikke tumbleren, uden at filter, vandbeholder og kondensator er sikkert monteret (se Vedligeholdelse).
- Overfyld ikke tumbleren (se Vasketøj).
- Læg ikke beklædningsgenstande, der er så våde, at de drypper, i tumbleren.
- Gennemse omhyggeligt alle anvisninger på tøjets vaskemærker (se Vasketøj).
- Tørtrømler ikke store, forede genstande.
- Tørtrømler ikke acrylfibre ved høje temperaturer.

- Sluk ikke for tumbleren, hvis der stadig er varm tøj i maskinen.
- Rengør filteret efter hver tørring (se Vedligeholdelse).
- Tøm vandbeholderen efter hver gang (se Vedligeholdelse).
- Rengør kondensatorenheden regelmæssigt (se Vedligeholdelse).
- Der må ikke samle sig fnug omkring tørreren.
- Kravl aldrig op på tumbleren. Det kan forårsage skader.
- Følg altid de elektriske standarder og krav (se Installation).
- Køb altid originale reservedele og tilbehør (se Service).

For at minimere risikoen for brand i tørretumbleren bør du gøre følgende:

- Tøj må kun tumbles, hvis det er vasket med sæbe og vand, skyllet og centrifugeret. Det er forbundet på grund af brandfare at tørre tøj, der IKKE er vasket med vand.
- Tør ikke tøj, der er behandlet med kemiske produkter.
- Tør ikke ting, der er plettet eller gennemvædet af plante- eller madlavningsolie, da det udgør en brandfare. Olieinfigerede dele kan selvantændes spontant, særligt hvis de udsættes for varmekilder, såsom en tørretumbler. Delene bliver varme, hvilket forårsager en oxidationsreaktion med olien, som skaber varme. Hvis varmen ikke kan slippe væk, kan delene blive varme nok til at antændes. Hvis man stabler, lagrer eller lægger olieinfigerede dele i bunker, kan det forhindre varmen i at slippe væk, hvilket kan forårsage brandfare. Hvis det ikke kan undgås at lægge tøj i tørretumbleren, som enten indeholder plante- eller madlavningsolie, eller som er blevet forurenset af hårplejeprodukter, skal disse dele først vaskes med ekstra vaskemiddel, da dette kan reducere (men ikke helt fjerne) risikoen. Tøjet må ikke fjernes fra tørretumbleren og stables eller lægges i bunke, så længe det er varmt.
- Tøj, der tidligere er blevet rensat eller vasket i, gennemblødt eller tilsmudset af benzin, tørrensopløsningsmidler eller andre brændbare eller eksplosive

substanser må ikke tørretumbles. Yderst brændbare substanser, der almindeligvis anvendes i husholdningen, herunder madlavningsolie, acetone, denatureret sprit, petroleum, pletfjerningsmidler, terpentiner, voks og voksfjerner. Sørg for, at disse dele vaskes i varmt vand med ekstra vaskemiddel, før de tørres i tørretumbleren.

- Tør ikke dele, der indeholder skumgummi (også kendt som latexskum) eller lignende gummiagtige materialer i tørretumbleren. Skumgummimateriale kan ved opvarmning forårsage brand ved spontan antænding.
- Blødgøringsmiddel eller lignende produkter må ikke bruges i en tørretumbler til modvirkning af statisk elektricitet, med mindre denne praksis særskilt anbefales af producenten af blødgøringsmidlet.
- Undertøj, der indeholder metalstivere, f.eks. brystholdere med metalbøjler, må ikke tørres i tørretumbleren. Tørretumbleren kan blive beskadiget, hvis én af disse stivere eller bøjler går løs under tørreprocessen.
- Gummi- og plastikting, såsom badehætter eller gummilagener, polyten og papir må ikke tørres i tørretumbleren.
- Ting med gummi på den ene side, tøj forsynet med gummipuder, puder, gummistøvler og gummibelagte tennissko må ikke tørretumbles.
- Fjern alle genstande fra lommerne, såsom lightere og tændstikker.

! ADVARSEL: Stop aldrig tumbleren før tørreperioden udløber medmindre alle genstande hurtigt fjernes og spredes ud, således at varmen dissiperer.

Energibesparelse og respekt for miljøet

- Vrid tøjet for at fjerne overskydende vand, før det tumbles (Vælg centrifugering, hvis du først bruger en vaskemaskine). Dermed spares energi og tid ved tørringen.
- Tør altid med maskinen fyldt til maksimum – det sparer energi: Enkelte genstande eller små fyldninger kan være længere om at tørre.
- Rengør filteret efter hver tørring for at begrænse energiomkostningerne (se Vedligeholdelse).

Rengøring og vedligeholdelse

DK

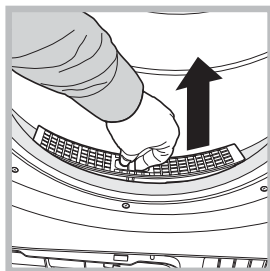
Afbrydelse af strømforsyning

! Frakobl tørretumbleren fra strømforsyningen, når den ikke er i brug, samt under rengøring og vedligeholdelse.

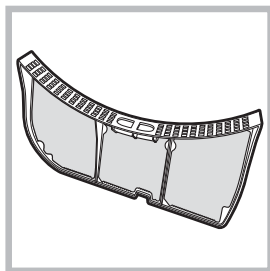
Rengøring af filter efter hver cyklus

Filtret er en vigtig komponent i tørringen. Det opsamler de uldtotter og fnug, der dannes under tørring.

Efter endt tørring skal man derfor rense filtret



og skylle det under rindende vand eller rengøre det med en støvsuger. Hvis filtret tilstoppes, spærres for lufttilstrømningen inden i tørretumbleren. Tørretiderne forlænges og energiforbruget stiger. Det kan desuden medføre skade på tørretumbleren.



Filtret sidder foran tørretumblerens gummipakning (se figuren).

Sådan fjernes filtret:

1. Træk filtrets plastikhåndtag opad (se figuren).

2. Rens filtret for fnug og sæt det på plads igen. Kontroller, at filtret er sat korrekt i og flugter med tørretumblerens gummipakning.

! Tag ikke tørretumbleren i brug, før filtret er sat korrekt på plads.

Kontrol af tromlen efter hver cyklus

Drej tromlen manuelt for også at fjerne de små tekstiler (lommelærklæder), som kan være tilbage i tørretumbleren.

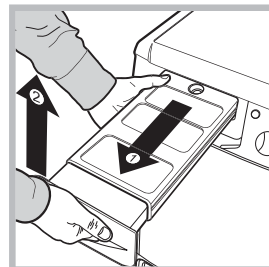
Rengøring af tromlen

! Ved rengøring af tromlen skal man undgå brug af slibende midler, ståluld eller rengøringsmidler til rustfrit stål.

Det kan medføre misfarvning af tromlen i rustfrit stål, et fænomen, der kan forårsages af en blanding af vand og/eller rengøringsmidler, såsom skyllemiddel fra vask. Misfarvningen

har ingen indvirkning på tørretumblerens ydeevne.

Tømning af vandopsamlingsbeholder efter



hver cyklus

Tag beholderen ud af tørretumbleren og tøm den i vasken eller et andet sted, og sæt den tilbage på plads.

Kontroller altid beholderen til opsamling af vand, og tøm den, inden der startes et nyt tørreprogram.

Hvis beholderen til opsamling af vand ikke tømmes, kan det skabe følgende problemer:

- Standsning af maskinens opvarmning (tøjet vil således stadig være fugtigt efter endt tørring).

- Lampen "Tøm beholder" tænder for at angive, at beholderen er fuld.

Aktivering af systemet til opsamling af vand

Når tørretumbleren er ny, opsamler vandbeholderen ikke vand, før systemet er blevet aktiveret. Det kan tage 1 eller 2 tørrecykluser. Når systemet er aktiveret, opsamler det vand under hver cyklus

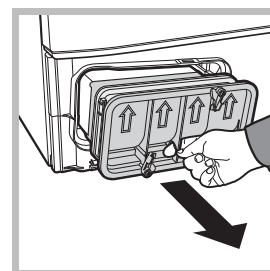
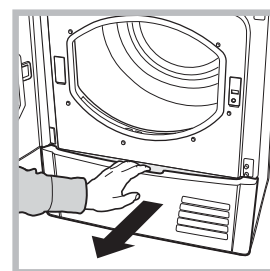
Rengøring af kondensator

• Tag jævnligt (en gang hver måned) kondensatoren ud og rengør den for eventuelle ophobninger af fnug ved at skylle den under vandhanen med koldt vand, som man skal lade løbe ned ad bagsiden af kondensatoren.

Sådan fjernes kondensatoren:

1. Frakobl tørretumbleren fra strømforsyningen og åbn lågen.

2. Åbn låget til kondensatoren (se figuren),



frigør de tre låse ved at dreje dem 90° venstre om, og tag derefter kondensatoren ud ved at trække i grebet.

3. Rengør overfladen på pakningerne og sæt enheden på plads med pilene vendende opad, og sørg for, at låsene fastgøres korrekt.

Rengøring af tørretumbleren

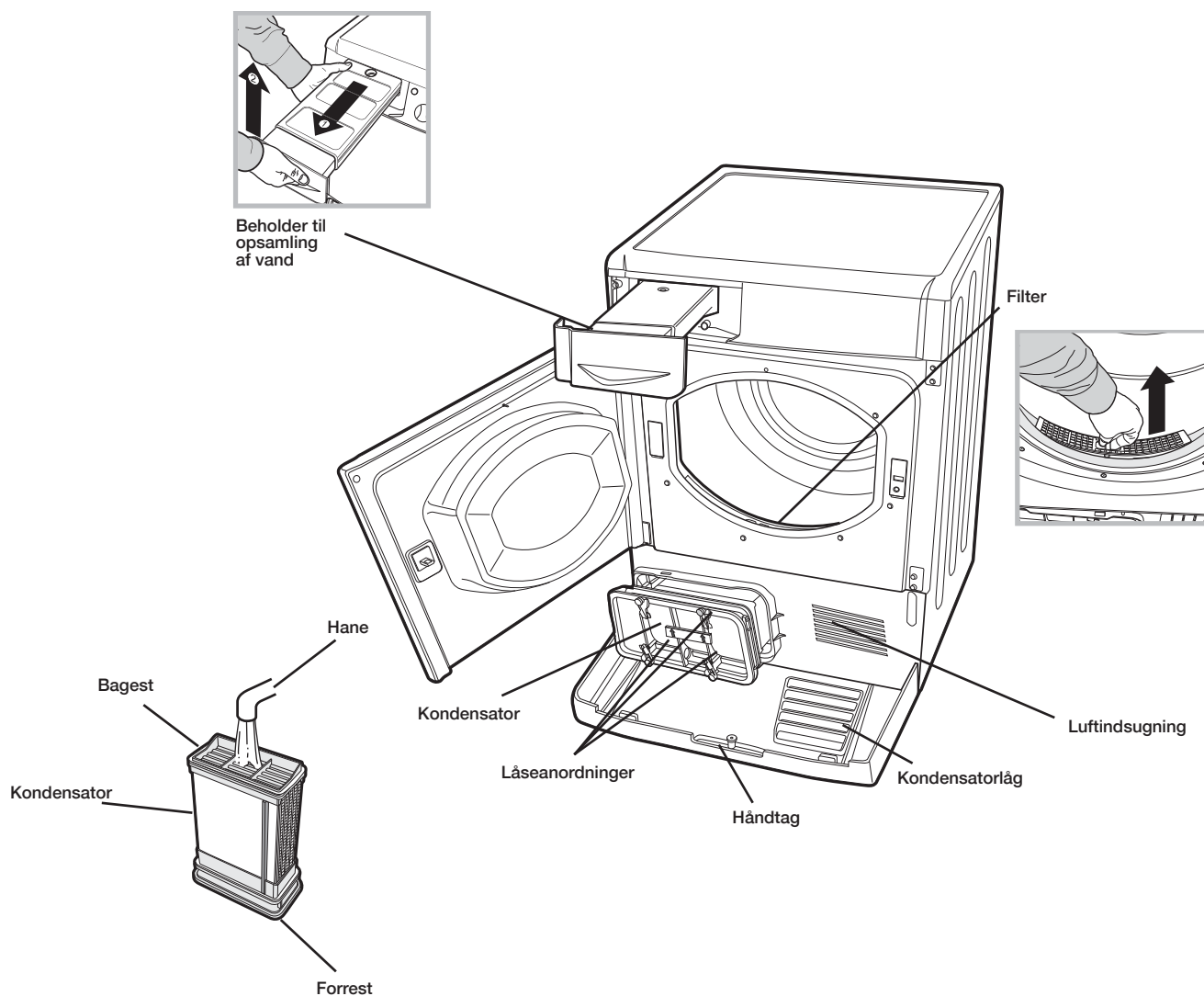
- De udvendige dele i metal og plastik samt gummidelene kan vaskes af med en fugtig klud.
- Man skal jævnligt (hver 6. måned) rengøre luftindsugningsristen på forsiden samt udluftningshullerne på bagsiden af tørretumbleren med en støvsuger for at fjerne ophobninger af uldtotter, knug og støv. Fjern

også fnugophobninger på forsiden af kondensatoren og filterområderne ved at passere en støvsuger henover.

- ! Anvend aldrig opløsningsmidler eller slibemidler.
- ! Lad jævnligt tørretumbleren efterse af en autoriseret tekniker med henblik på sikkerheden på elektriske og mekaniske dele (se *Service*tjeneste).

Hurtige tips

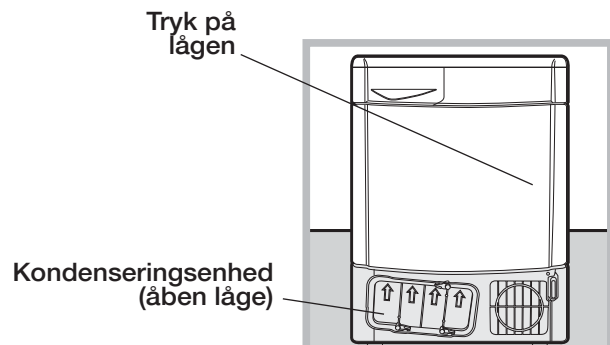
- ! Husk at rense filterholderen og kondensatorfilteret efter hver tørring.
- ! Husk at tømme vandbeholderen efter hver brug.
- ! Ved at gøre dette, får du de bedste resultater!



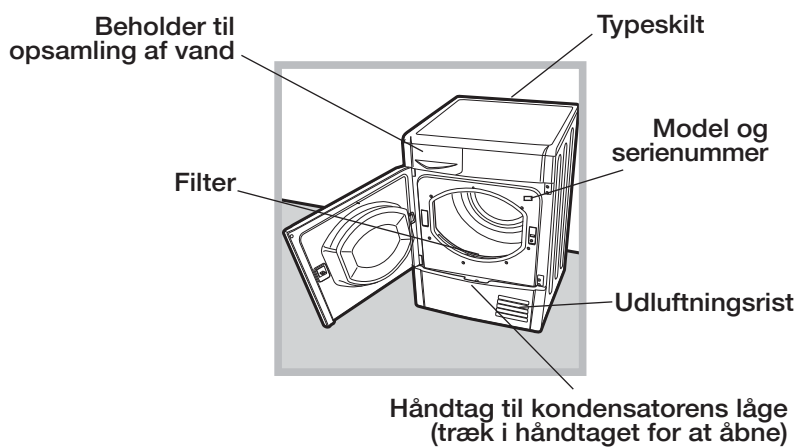
Beskrivelse af tørretumbleren

DK

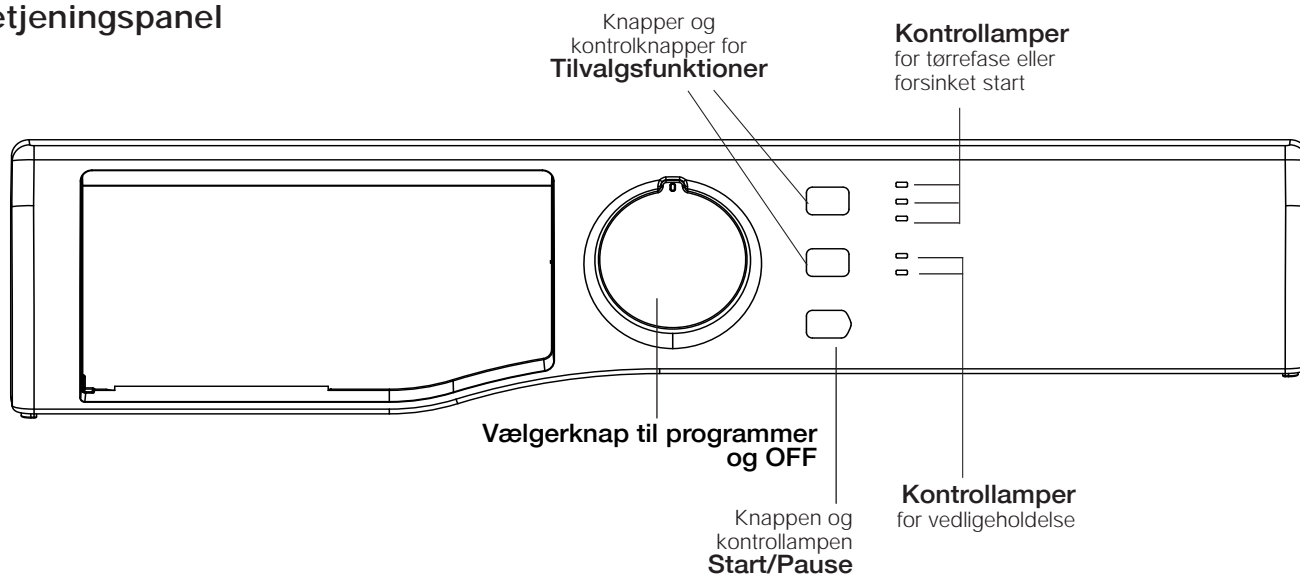
Åbning af lågen



Egenskaber



Betjeningspanel



Programknappen

På denne knap indstilles programmet. Drej på knappen, indtil indikatoren står ud for det ønskede program. Positionen OFF slukker tørretumbleren (se *Start og Valg af program*).

Knapper for tilvalgsfunktioner

På disse knapper kan man vælge de tilgængelige tilvalgsfunktioner for det valgte program. Kontrollamperne tænder og viser, hvilken tilvalgsfunktion, der er valgt (se *Programmer og tilvalgsfunktioner*).

Knappen og kontrollampen START/PAUSE



Når den grønne kontrollampe blinker langsomt, skal man trykke på knappen for at starte programmet. Når tørrecyklussen er sat i gang, forbliver kontrollampen tændt. For at sætte programmet på pause skal man trykke igen på knappen. Kontrollampen lyser orange og begynder at blinke.

For at genstarte programmet på det punkt, hvor det blev afbrudt, skal man trykke igen på knappen (se *Start og Valg af program*).

Kontrollamper

Kontrollamper for vedligeholdelse


Kontrollamperne giver vigtige oplysninger. Deres betydning:

Inden hvert program, påminder kontrollamperne **Kontrollampe Rengøring Filter**  og **Tømme Beholderen**  om at det er vigtigt at gøre filteret rent og tømme vandbeholderen inden tørretumbleren bruges (se *Pleje og vedligeholdelse*).

Hvis vandbeholderen fyldes under programmets udførelse, slukkes kontrollampen. Vandbeholderen skal tømmes inden man trykker knappen **START/PAUSE** for at genstarte cyklussen fra det punkt hvor den var blevet afbrudt.

Kontrollampen **Rengøring af kondensator**  minder om, at det er vigtigt at rengøre kondensatoren jævnligt (se *Vedligeholdelse*).

Kontrollamper for "Tørrefaser"

Lampen  angiver, at tørrefasen er i gang.

Lampen  angiver, at afkølingsfasen er i gang.

Lampen **END** angiver, at programmet er afsluttet.

Kontrollamper for "Forsinket start"

Hvis man har aktiveret funktionen for "Tidsforsinket start" (se "*Tilvalgsfunktioner*"), vil kontrollampen for den valgte forsinkelse efter start begynde at blinke:

 3h

 6h

 9h

Som tiden skrider frem vises den resterende tid ved at den pågældende lampe blinker.

 3h

 6h

 9h

Når tiden for den forsinkede start er gået, starter det indstillede program.

Sådan udføres en tørring

DK

Start og valg af program

1. Sæt tørretumblersens stik i stikkontakten.
 2. Vælg programmet ud fra tekststypen (se *Vasketøj*).
 3. Åbn lågen og kontroller, at filtret er rent og sidder korrekt og at beholderen til opsamling af vand er tom og placeret korrekt (se *Vedligeholdelse*).
 4. Fyld maskinen, og se efter, at tøjet ikke sidder i klemme mellem lågen og gummilisten. Luk lågen.
 5. Tænd tørretumbleren ved at stille knappen i en anden position end **OFF**.
 6. Drej programknappen, indtil indikatoren står ud for det program, der svarer til tekststypen i henhold til programoversigten (se *Programmer og tilvalgsfunktioner*) og anvisningerne for tekststypen (se *Vasketøj*).
! Pas på: Hvis man ændrer programvælgerens position efter at man har trykket på knappen START/PAUSE, ændrer den nye position IKKE det valgte program. For at ændre programmet skal man trykke på knappen START/PAUSE for at sætte programmet på pause (kontrollampen blinker orange) og herefter vælge det nye program og de tilhørende tilvalgsfunktioner. Tryk på knappen START/PAUSE for at starte det nye program.
 7. Indstil eventuelt til forsinket start og andre tilvalgsfunktioner (se *Programmer og tilvalgsfunktioner*).
 8. Start tørretumbleren ved at trykke på knappen START/PAUSE.
Under tørreprogrammet er det muligt at kontrollere vasketøjet og eventuelt tage tørt tøj ud og lade resten blive i maskinen. Når lågen lukkes igen, skal man trykke på knappen START/PAUSE for at genstarte maskinen.
 9. I løbet af de sidste minutters tørring, og inden programmet afsluttes, udføres slutfasen med KOLDTØRRING (tøjet nedkøles). Man skal altid lade denne fase køre færdig.
 10. Når lampen **END** tænder, betyder det, at programmet er færdigt. Bipper summeren 3 gange for at bekræfte at programmet er færdigt. Åbn lågen, tag vasketøjet ud, rens filtret og sæt det i igen. Tøm beholderen til opsamling af vand og sæt den i igen (se *Vedligeholdelse*).
- Såfremt vasketøjet ikke fjernes inden cyklussens slut, vil **Antikrøl tilvalgsfunktionen**, hvis den findes i det valgte program, muliggøre tromlens rotation indimellem i de efterfølgende 10 timer, for at formindske foldedannelse. Denne fase vil stoppes ved lugens åbning eller ved vælgerknappens placering på **OFF**.
11. Placer program-vælgerknappen på OFF for at slukke maskinen.
 12. Frakobl tørretumbleren fra strømforsyningen.


Tilvalgsfunktion automatisk antikrøl

Det drejer sig om en automatisk tilvalgsfunktion der muliggør en antikrøl-behandling inden og efter tørringsprogrammet. Tromlens rotation med intervaller inden tørringscyklussens start forhindrer foldedannelse, ved valg af tilvalgsfunktionen forsinket start. Ved bestemte programmer drejer tromlen med intervaller når tørringscyklussen er endt. Denne fase stoppes ved lugens åbning eller ved at placere knappen på **OFF**.

Standby

Denne tørretumbler stemmer overens med de nye standarder for el-besparelse og er udstyret med et selvlukkende system (standby), der slås til efter 30 minutter, hvis vaskemaskinen ikke er i brug. Tryk på og hold knappen **On/Off** inde, indtil tørretumbleren starter igen.

Programoversigt

	Program	Max. mængde (kg)	Kompatible tilvalgsfunktioner	Cyklussens varighed *
Energy Saver				
1	Øko bomuld	2	Forsinket start	60'
2	Øko syntetiske tekstiler	1	Forsinket start	50'
Bomuld				
3	Normal Bomuld**	Max	Forsinket start - Skånetørring	130'
4	Ekstra tørt bomuld	Max	Forsinket start	140'
5	Strygetørt bomuld	Max	Forsinket start - Skånetørring	105'
Speciel behandling				
6	Syntetiske tekstiler	4	Forsinket start - Skånetørring	100'
7	Blandet	3	Forsinket start	115'
8	Uld	1	-	60'
Sport&Fritid				
9	Sportstøj	4	Forsinket start	100'
10	Outwear	2	Forsinket start	90'
11	Jeans	3	Forsinket start	90'
My time				
12	Damp to dry 15'	1.5	Forsinket start - Skånetørring	-
13	Xpress 35'	1	Forsinket start - Skånetørring	-
14	Daily 60'	2	Forsinket start - Skånetørring	-
Ekstra				
	Opfriskning	-	-	20'

NB: *Disse programmets varighed afhænger af vasketøjsmængden, tekstiltype, den valgte centrifugerings hastighed og af andre valgte tillægsfunktioner. ** Dette er det mest effektive program hvad angår energiforbrug (EU 392/2012).

Programmer

Energy Saver programmer

Energy Saver programmerne reducerer strømforbruget, og det medvirker ikke kun til at skåne miljøet, men også til en billigere lysregning! Energy Saver programmerne egnes til forskellige tekstiler, der er et program til bomuld, et andet til skjorter og et tredje til syntetiske tekstiler. Programmerne er udtænkt til at sikre optimal tørringsydelse med små laster.

Energy Saver programmerne sikrer udmærkede tørringsresultater takket være en ideel temperaturjustering og en nøjagtig fugtighedsafmåling, der er optimeret for at opnå det bedste resultat med små laster.

! Programmets varighed afhænger af: lastens størrelse tørreniveau og den benyttede centrifugeringshastighed under vask.

Bomuld

Normal bomuld: Når tørringen er fuldført, kan tøjet iføres straks efter at det er taget ud af tørretumbleren.

Ekstra tørt bomuld: Jeres tøj tørres til et maksimalt niveau, der endda er større end Standard Cottons niveauet.

Strygetørt bomuld: Jeres tøjs tørringsniveau gør det muligt at formindske strygningen til et minimum.


Syntetiske tekstiler

Velegnet til en skånetørring af syntetiske tekstiler. Programmet kan også bruges til sarte tekstiler/tekstiler i akryl (2kg) ved at aktivere tilvalgsfunktionen **Skånetørring**.

Blandet

Dette program er ideelt til at tørre alt bomuldstøj og syntetisk tøj sammen.


Programmet Uld 

Dette program er beregnet til tekstiler, som kan tørretumbles og som bærer mærket . Det kan bruges med en tøjmenge på op til **1 kg** (ca. 3 trøjer). Det anbefales at vende vrangen ud af tøjet inden tørring. De tekstiler, der tørres med dette program, kan normalt tages på med det samme, men tungere tekstiltyper kan være en smule fugtige i kanterne. Lad dem tørre naturligt, idet yderligere tørring kan skade tøjet.

! I modsætning til andre materialer kan uld ikke udvides igen, hvis det først er krympet, dvs. tøjet får ikke sin oprindelige størrelse og form igen.

! Dette program er ikke egnet til akryltekstiler.

Programmet Sportstøj 

Dette program er beregnet til tørring af tøj, såsom sportstøj og sokker med vaskemærket . Det kan anvendes til en tøjmenge på op til ca. **4 kg**. Det anbefales at vende vrangen ud af tøjet inden tørring.

Program Outwear 

Dette program er tilegnet tørring af vandskyende tekstiler og vindjakker (f.eks. gore-tex, polyester, nylon). Tørring efter vask har en gavnlig virkning på tøjet, eftersom at den genaktiverer den vandskyende effekt.

Programmet kan anvendes til mængder på op til **2 kg**.

Program til Jeans 

Dette er et program til jeans i denim bomuld. Inden jeans' ene skal tørres, skal man vende vrangen ud på lommerne. Bland ikke mørkt og lyst kulørt tøj sammen. Programmet kan også bruges til andet vasketøj i samme materiale, såsom jakker. Vasketøj der er tørret med indstillingen Ekstra Tørring, er som regel klart til at kunne iføres, også selvom sømmene og kanterne kunne være let fugtige. I dette tilfælde, skal man prøve at vende vrangen ud på jeans' ene og igen køre programmet i kort tid.

!Det anbefales ikke at bruge dette program til jeans med elastik, nitter eller broderinger."

My TiME (15' - 35' - 60')

Disse programmer kan bruges når man vil indstille tid og tørringstemperatur.

Damp to dry 15': Det perfekte program til hurtig fugtighedsfjernelse fra tekstilerne. For eksempel; badekåbe, håndklæder eller viskestykker, der er blevet brugt en gang.

Xpress 35': Et hurtigt tidsbestemt program, der er ideelt til at tørre vasketøj der er centrifugeret med høj hastighed i vaskemaskinen, for eksempel skjorter der blevet brugt i en arbejdsuge.

Daily 60': Et tidsbestemt program, der er ideelt til at tørre vasketøj der er centrifugeret med høj hastighed i vaskemaskinen; for eksempel sengetøj.

Opfriskning 

Kort program, der er beregnet til at genopfriske fibre og tøj ved gennemluftning med frisk luft. Programmet varer ca. **20 minutter**.

! Dette er ikke et tørreprogram og skal derfor ikke bruges til vådt tøj.

Anvendelse med en enhver mængde er tilladt, man får dog den bedste virkning ved mindre mængder.

Tilvalgsfunktioner

Med tilvalgsfunktionerne kan man indstille programmet, så det passer præcis til den påkrævede tørring.

Forsinket start

Visse programmer (se *Programmer og tilvalgsfunktioner*) kan indstilles til forsinket start på op til **9** timer. Tryk gentagne gange på knappen, indtil den ønskede forsinkelse vises. Inden der indstilles til forsinket start, skal man kontrollere, at beholderen til opsamling af vand er tom og at filtret er rent.

Børnelås

Forhindrer at programindstillingerne ændres. Når man har valgt det ønskede program og de tilgængelige tilvalgsfunktioner, skal man holde de to tilvalgsfunktionsknapper trykket i 3 sekunder (se "Beskrivelse af tørretumbler"). Ved tryk på de to knapper vil man kunne høre et forlænget bip og tilvalgsfunktionsknappernes tilsvarende kontrollamper vil langsomt blinke 2 gange. Herefter vil kontrollamperne, til de forinden valgte tilvalgsfunktioner, forblive tændte men man kan ikke ændre dem. I tilfælde hvor man prøver at ændre indstillingerne med isat KEY LOCK; vil nogle akustiske signaler (3 korte bip) og visuelle signaler (3 hurtige blink) give besked om at man ikke kan ændre det igangværende program eller tilvalgsfunktioner. For at deaktivere tilvalgsfunktionen KEY LOCK skal man trykke knapperne tilvalgsfunktioner i tre sekunder. Man kan vælge KEY LOCK med samtlige programmer. Positionen OFF slukker tørretumbleren.

Skånetørring

en position der er udtænkt til at tørre det sarteste tøj yderst forsigtigt. Ved at trykke på denne knap, vil den tilsvarende kontrollampe tændes og tørringen vil foregå med lavere temperaturer. Ved at aktivere funktionen "**Skånetørring**" forøges cyklussens varighed.

! Ikke alle tilvalgsfunktioner er tilgængelige for alle programmer (se *Programmer og tilvalgsfunktioner*).

Åbning af lågen

Hvis lågen åbnes (eller der trykkes på knappen START/PAUSE), mens programmet er i gang, standser tørretumbleren og der sker følgende.

- Kontrollampen START/PAUSE blinker orange.
- Hvis der er indstillet til forsinket start, fortsætter nedtællingen. Man skal trykke på knappen START/PAUSE for at genstarte programmet for forsinket start. En af kontrollamperne for "Forsinket start" blinker for at angive den aktuelle indstilling.
- Man skal trykke på knappen START/PAUSE for at genstarte programmet. Statuskontrollamperne viser den aktuelle fase og kontrollampen for START/PAUSE stopper med at blinke og lyser grønt.
- Når den automatiske antikrøl fase aktiveres ved cyklussens slut, betyder det at tørringsprogrammet er fuldført. Ved tryk på knappen START/PAUSE genstartes et nyt program fra begyndelsen.
- Hvis der drejes på programknappen, vælges et nyt program og kontrollampen for START/PAUSE blinker grønt. Med denne fremgangsmåde kan man vælge programmet Koldtørring for at nedkøle tøjet, hvis man mener, det er tilstrækkeligt tørret. Tryk på knappen START/PAUSE for at starte det nye program.

Bemærk: Hvis du har en strømafbrydelse, skal du slukke for strømmen og tage stikket ud. Ved at stille vælgerknappen på det ønskede program tændes tørretumbleren (for at starte programmet skal man trykke **START/PAUSE**). Positionen **OFF** slukker tørretumbleren.

Vasketøj

DK

Opdeling af vasketøjet

- Se symbolerne på vaskemærkaterne i tøjet for at kontrollere, om tøjet må tørretumbles.
- Opdel vasketøjet alt efter tekstiltype.
- Tøm lommer og kontroller, at knapperne sidder fast.
- Luk knapper og hæfter og fastspænd stropper og snore uden at stramme dem helt.
- Vrid tøjet for at få mest muligt vand ud af det.

! Fyld ikke tørretumbleren med tøj, der er drivvådt.

Maks. påfyldning af vasketøj

Fyld ikke tromlen til over maksimal kapacitet.

Følgende værdier er vægten på tørt tøj:





Naturfibre: maks. 7 kg

Syntetiske fibre: maks. 4 kg

! Tørretumbleren må ikke overbelastes for at undgå en forringelse af maskinydelsen.

Vaskemærker

Kontroller tøjets vaskemærker, inden de for første gang lægges i tørretumbleren. Herunder listes nogle af de mest almindelige symboler:

-  Kan tørretumbles.
-  Kan ikke tørretumbles.
-  Tørring ved høj temperatur.
-  Tørring ved lav temperatur.

Tørretid

Tiderne er omtrentlige og kan variere alt efter:

- Mængden af vand i tekstilerne efter centrifugering. Håndklæder og sarte tekstiler tilbageholder meget vand.
- Tekstiler: Tekstiler af samme type, men af forskellig tykkelse kan have forskellige tørretider.
- Mængde af vasketøj: Enkelte tøjstykker eller små mængder kan tage længere tid om at tørre.
- Tørring: Hvis tekstilerne skal stryges, kan de tages ud af maskinen, mens de stadig af en smule fugtige. Det tekstiler, der skal være helt tørre, kan derimod efterlades i længere tid.
- Indstillet temperatur.
- Rumtemperatur: Jo lavere den omgivende temperatur er i rummet, hvor tørretumbleren er installeret, jo længere tager det at tørre tøjet.
- Volumen: Der skal tages særlig hensyn til visse voluminøse tekstiler under tørringen. Det anbefales at tage dem ud og ryste dem og lægge dem tilbage i tørretumbleren. Dette skal gentages flere gange under tørringen.

! Undgå at tørre tekstilerne for meget.

Alle tekstiler indeholder en naturlig fugt, som har til formål at bevare blødheden og luftigheden.

De angivne tider vedrører de automatiske programmer for Skabstørring. Vægtangivelserne gælder for tørt tøj.

Automatiske tørretider

Bomuld						
Tørretid efter en vaskecyklus på 800-1000 omdrejninger i minuttet - med et indledende fugtighedsniveau på 60%						
1 kg	2 kg	3 kg	4 kg	5 kg	6 kg	7 kg
30 - 40 minutter	40 - 55 minutter	55 - 70 minutter	70 - 80 minutter	80 - 90 minutter	95 - 120 minutter	120 - 140 minutter
Syntetiske tekstiler Skånetørring						
Tørretid efter en vaskecyklus med lavere hastigheder - med et indledende fugtighedsniveau på 40%						
1 kg	2 kg		3 kg		4 kg	
30 - 40 minutter	40 - 50 minutter		50 - 70 minutter		70 - 90 minutter	
Akryl Skånetørring						
Tørretid efter en vaskecyklus med lavere hastigheder - med et indledende fugtighedsniveau på 40%						
1 kg			2 kg			
40 - 80 minutter			60 - 100 minutter			

Hvis man ikke tror, at tørretumbleren fungerer korrekt, skal man først læse følgende forslag til problemløsning, inden man ringer til servicecenteret (se *Service-tjeneste*).

Problem:

Mulige årsager / Løsninger:

Tørretumbleren starter ikke.

- Stikket sidder ikke rigtigt i stikkontakten.
- Der har været strømafbrydelse.
- Sikringen er sprunget. Prøv at tilslutte et andet husholdningsapparat til samme stikkontakt.
- Hvis der anvendes forlængerledning, skal man prøve at sætte tørretumblerens stik direkte i stikkontakten.
- Lågen er ikke lukket korrekt.
- Programmet er ikke indstillet korrekt (se *Sådan udføres en tørring*).
- Der er ikke trykket på knappen START/PAUSE (se *Sådan udføres en tørring*).

Tørrecyklussen starter ikke.

- Der er indstillet til forsinket start (se *Programmer og tilvalgsfunktioner*).
- Der er trykket på knappen START/PAUSE. Der går lidt tid, inden tørretumbleren går i gang. Vent, indtil tørretumbleren går i gang. Tryk ikke på knappen START/PAUSE igen. Det vil medvirke til, at tørretumbleren sættes på pause, og så starter tørringen ikke.

Tørretumbleren er meget lang tid om at tørre.

- Filtret er ikke blevet rensset (se *Vedligeholdelse*).
- Skal beholderen til opsamling af vand tømmes? Kontrollampen "Tøm beholder" blinker (se *Vedligeholdelse*).
- Kondensatoren skal renses (se *Vedligeholdelse*).
- Den indstillede temperatur er ikke egnet til tekstiltypen (se *Programmer og tilvalgsfunktioner*).
- Der er ikke valgt den rette tørretid til denne fyldning (se *Vasketøj*).
- Udluftningsristen eller udluftningshullerne på bagsiden er blokeret (se *Installation og Vedligeholdelse*).
- Tekstilerne er for våde (se *Vasketøj*).
- Tørretumbleren er overlastet (se *Vasketøj*).

Kontrollampen "Tøm beholder" blinker.

- Beholderen til opsamling af vand er sandsynligvis ikke blevet tømt inden programstart. Vent ikke på signal om tømning af vandet (bipper summeren 3 gange, kontrollampen "Tøm beholder" blinker), men kontroller altid beholderen og tøm den, inden der startes et nyt tørreprogram (se *Vedligeholdelse*).

Programmet slutter, og tøjet er mere fugtigt end forventet.

- ! Af sikkerhedsmæssige årsager har tørretumblerens programmer en maksimal varighed på 4 timer. Hvis et automatisk program ikke har registreret den påkrævede fugtighed ved afslutning af tørringen inden dette interval, fuldfører tørretumbleren programmet og standser. Kontroller ovenstående og gentag programmet. Hvis tekstilerne stadig er fugtige, skal man kontakte et servicecenter (se *Service-tjeneste*).

Tørretumbleren larmer lidt i de første minutter efter igangsættelse.

- Dette er helt normalt, især hvis tørretumbleren ikke har været i brug i længere tid. Hvis larmen varer ved under tørring, skal man kontakte servicecentret.

Lamperne på tørretumblerens betjeningspanel er slukkede, selv om tørretumbleren er tændt.

- Tørretumbleren er gået i standbytilstand for at spare strøm. Det sker, hvis du har glemt at slukke tørretumbleren eller efter en strømafbrydelse. Det sker efter 30 minutter:
- Hvis du forlader tørretumbleren uden at starte et program.
 - Når dit tørreprogram er færdigt.

Ved at dreje vælgerknappen hen på det ønskede program, vil tørretumbleren genoptage sin funktion (for at starte programmet skal man trykke **START/PAUSE**). Positionen **OFF** slukker tørretumbleren.

Servicejeneste

DK

Inden opringning til servicecentret:

- Følg fejlfindingsguiden for at se, om det er muligt at rette fejlen selv (se *Fejlfinding*).
- I modsat fald sluk for tørretumbleren, og ring til det nærmeste servicecenter.

Oplysninger, som skal gives servicecentret:

- Navn, adresse og postnummer.
- Telefonnummer.
- Fejlens art.
- Købsdato.
- Maskinmodellen (Mod.).
- Serienummer (S/N).

Disse oplysninger findes på etiketten bag lågen.

Reservedele

Denne tørretumbler er en avanceret maskine. Hvis man forsøger selv at reparere den, eller hvis man overlader den til ikke-kvalificeret personale, risikerer man at udsætte personer for fare, beskadige maskinen og tilsidesætte garantien på reservedele.

Hvis der er problemer ved brug af denne maskine, henvises til en autoriseret tekniker.

Information om genbrug og bortskaffelse

Vi er bevidste om miljøet og forbeholder os retten til brug af genvundne dele for at mindske kundens omkostninger og minimere materialeforbruget.

- Bortskaffelse af emballagematerialet: Følg de lokale regler, så emballagen kan genbruges.
- For at undgå at børn kommer til skade, skal man tage lågen og stikket af og skære strømkablet over. Disse dele skal bortskaffes separat for at sikre sig, at maskinen ikke længere kan tilsluttes en stikkontakt.

Bortskaffelse af elektriske husholdningsapparater

Det europæiske direktiv 2002/96/EF om affald af elektronisk og elektrisk udstyr foreskriver, at husholdningsapparater ikke må smides ud sammen med almindeligt byaffald. Apparaterne skal indsamles separat for en optimal udnyttelse af eventuelle materialer til genbrug og genanvendelse og for at forhindre helbredsmæssige og miljømæssige skader. Symbolet med krydset over skraldespanden på produktet, vil påminde dig om dit ansvar til at indsamle disse produkter separat.

For yderligere oplysninger om korrekt bortskaffelse af husholdningsapparater, kan man henvende sig til den offentlige affalds-service eller til forhandleren.



Maskinen er designet, fremstillet og markedsført i overensstemmelse med følgende Europæiske direktiver:

- LVD 2014/35/ EU, EMC 2014/30/EU og RoHS 2011/65/ EU.