

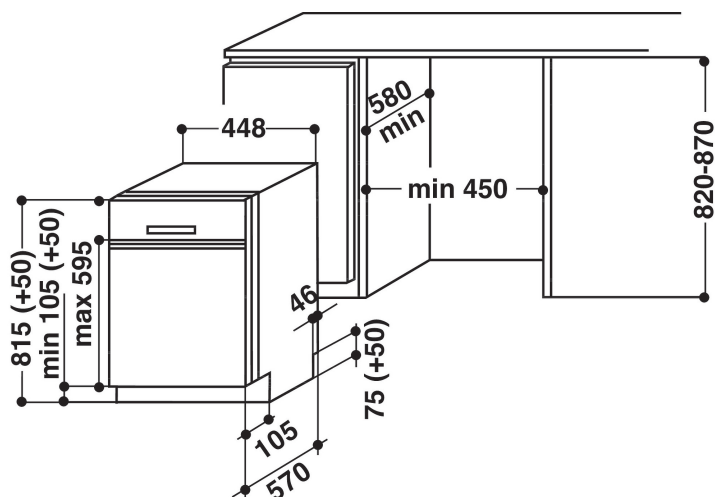
ADGU 872 WH

12NC: 851121601010

Codul GTIN (EAN): 8003437216367

Whirlpool

SENSING THE DIFFERENCE



- Tip de instalare: integrat
- Clasă energetică A+
- Setări loc 9
- Numai la modelul cu lățime de 45 cm
- Nivel de zgomot: 48 dB (A)
- 9 litri pe ciclu (2520 litri pe an)
- Pornire cu întârziere 1-24 h
- FlexiSpace
- Încărcare pe jumătate
- Coșul pentru tacâmuri
- Intensiv 65°C
- Eco 50° C
- Sticlă 45°
- Zilnic 50°C
- 1 oră
- Setări loc 9 și programe 6
- Mechanical and electronic control al umezelii

Masini de spalat vase semi-incorporate Whirlpool: culoare alb, Linie slim - ADGU 872 WH

Caracteristici masina de spalat vase semi-incorporabila Whirlpool: culoare alb. Clasa de eficienta A+. Picioare ajustabile pentru o stabilitate perfecta pe orice suprafata. Performanta de spalare a vaselor pentru rezultate ideale. Performanta de top, rezultate remarcabile.



Pornire intarziata

Opțiunea "Pornire intarziata" iti permite sa setezi masina de spalat vase, pentru a incepe ciclul sau de fiecare data cand este cel mai convenabil pentru tine, economisind timp si energie.



Inlaturare cos

De acum poti inlatura un cos pentru un spatiu mai mare. Potrivire excelenta fara efort.



Optiune de spalare flexibila

Gestionare ideala a spatiului. Datorita rafturilor modulare poti reorganiza spatiul din interiorul masinii de spalat vase.



9 seturi

Tot spatiul de care ai nevoie. De acum te bucuri de o incarcare de 9 seturi, versatile astfel incat sa te bucuri de spatiu.



Consum de 9 litri apa

Eficienta eco-prietenoasa. Inovatia Whirlpool iti asigura rezultate remarcabile cu un consum de doar 9 litri de apa la ciclu de spalare.



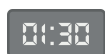
Clasa energetica A+

Eficienta energetica. Datorita clasei A+ de energie, acest aparat Whirlpool iti permite sa te bucuri atat de performanta dorita cat si de un consum excelent de energie.



Protectie impotriva apei

De acum te bucuri de sistem impotriva inundatiilor. Datorita sistemului integrat.



Display mare

Display mare, special pentru tine.



Ciclu rapid

Bucura-te de ciclu rapid. Ai toate resursele necesare pentru rezultate remarcabile.



SpaceOptimizer

Te bucuri de mai mult spatiu. Inovativul design SpaceOptimizer iti asigura rezultate remarcabile. Bucura-te de performanta chiar si la masinile de 45 cm.



Optiune de incarcare la jumate

Resursa-eficienta. Salveaza resurse cand optezi pentru incarcare la jumătate. Optimizeaza consumul.

ADGU 872 WH

12NC: 851121601010

Codul GTIN (EAN): 8003437216367

Whirlpool

SENSING THE DIFFERENCE

MAIN FEATURES

Tipul de construcție	Incorporabil
Tipul de instalare	Semi-incorporabil
Tip de control	Mecanic și electronic
Tipul de control al setărilor	-
Suprafață de lucru detașabilă	N/A
Panou decorativ al ușii	N/A
Culoarea principală a produsului	Alb
Conectarea electrică (W)	1930
Curent (A)	10
Tensiune (V)	220-240
Frecvență (Hz)	50
Length of Electrical Supply Cord (cm)	150
Tip de conectare	Schuko
Lungimea furtunului de alimentare (cm)	150
Lungimea furtunului de evacuare (cm)	160
Plintă reglabilă	Fara
Înălțimea blatului detașabil (mm)	0
Picioare reglabile	Da - toate din fata
Înălțimea produsului	815
Lățimea produsului	448
Adâncimea produsului	550
Adâncimea cu ușă deschisă la 90 grade (mm)	-
Înălțime minimă a nișei	820
Înălțime maximă a nișei	870
Lățime minimă a nișei	450
Lățime maximă a nișei	580
Adâncime nișă	580
Greutate netă (kg)	31
Greutate brută (kg)	36

TECHNICAL FEATURES

Programe automate	Fara
Temperatura maximă pentru admisia apei (° C)	25
Opțiuni Pornire Întârziată	Continuos
Durată max Pornire Întârziată (h)	24
Indicator progres	-
Indicator digital contorizare	Fara
Indicator luminos de sare	Da
Indicator luminos pentru agentul de clătire	Da
Dispozitiv de siguranță	Da
Coș superior reglabil	Fara
Cel mai mare coș superior (cm)	0
Cel mai mare coș inferior (cm)	0
Numar de seturi	9

ENERGY LABEL

Clasa de eficiență energetică - NOU (2010/30 / UE)	A+
Consumul anual de energie (kWh / an) - NOU (2010/30 / UE)	222
Durata în modul pornit - NOU (2010/30 / UE)	160
Consum de energie în modul pornit - NOU (2010/30 / UE)	0.49
Consum de energie în modul oprit - NOU (2010/30 / UE)	0.45
Consum anual de apă (l / an) - NOU (2010/30 / UE)	2520
Nivel de zgomot (dB(A) re 1 pW)	48

The image shows the official energy label for the Whirlpool ADGU 872 WH dishwasher. It features the European Union energy label logo with 'ENERG' and 'enerгия - ενεργεια' in multiple languages. The Whirlpool logo and model number 'ADGU 872 WH' are prominently displayed. A scale of energy efficiency classes from A+++ (green) to D (red) is shown, with the 'A+' class highlighted in a black box. The energy consumption is listed as 222 kWh/annum. Other icons include a water tap for water consumption (2520 L/annum), a sound wave for noise level (48 dB), and a glass icon for a cycle multiplier (x9). The label also includes the reference number 2010/1059.