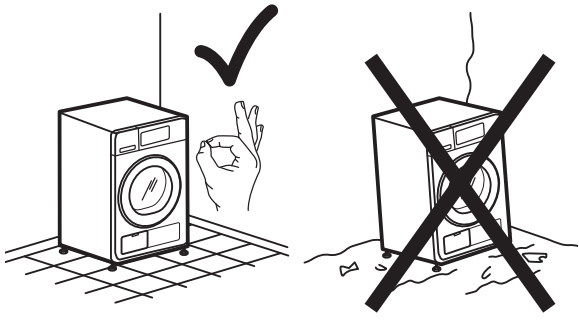
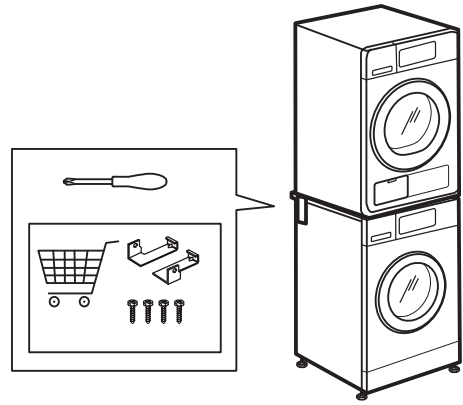


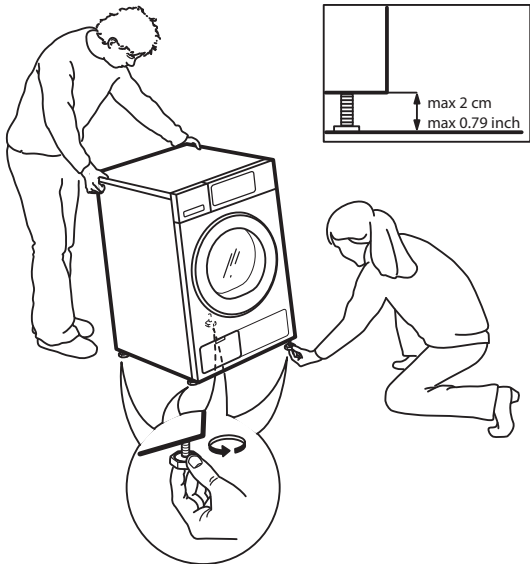
1



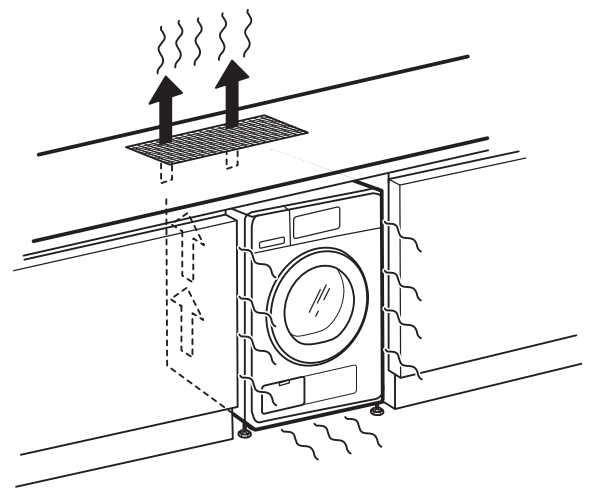
2a



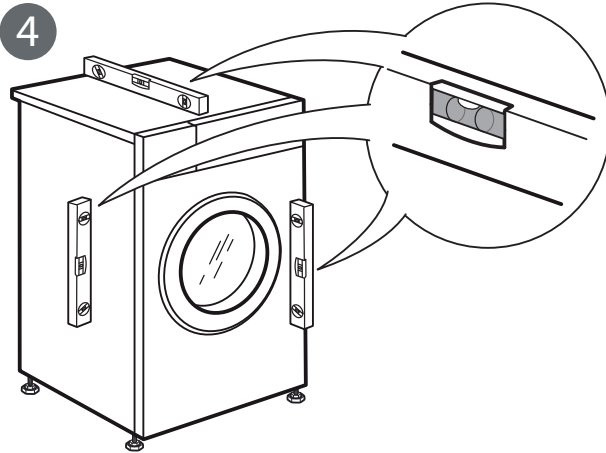
3



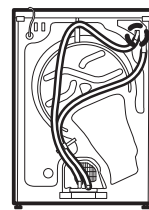
2b



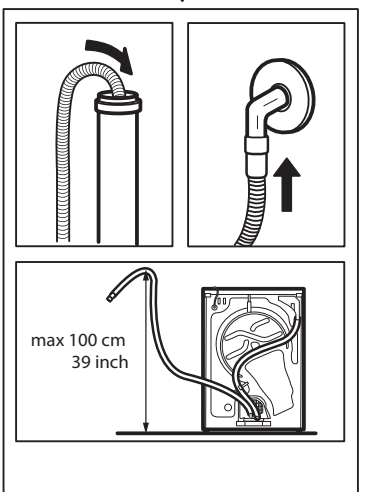
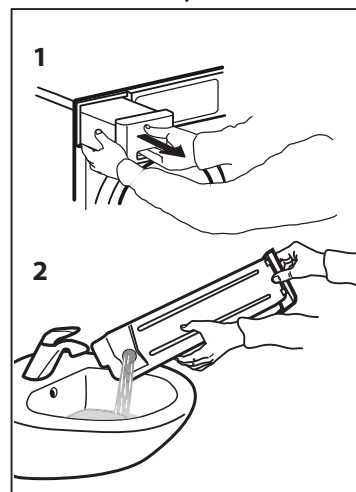
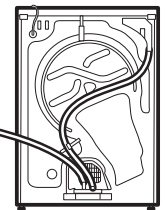
4



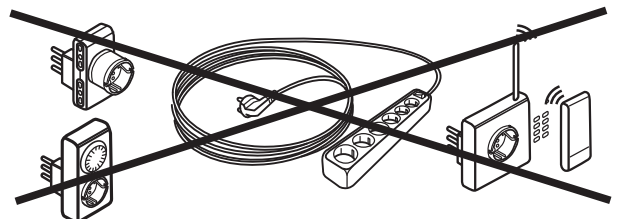
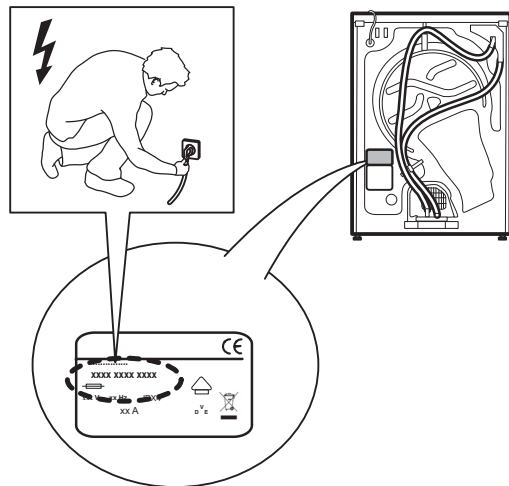
5a



5b




6



INSTRUCȚIUNI PRIVIND SIGURANȚA

IMPORTANT: TREBUIE CITITE ȘI RESPECTATE

 Acest simbol are scopul de a vă reaminti că trebuie să citiți acest manual cu instrucțiuni.

Înainte de a utiliza aparatul, citiți aceste instrucțiuni privind siguranța. Păstrați-le la îndemână pentru a le putea consulta și pe viitor.

Aceste instrucțiuni și aparatul în sine furnizează avertismente importante privind siguranța, care trebuie respectate întotdeauna. Producătorul nu își asumă nicio răspundere pentru nerespectarea acestor instrucțiuni de siguranță, pentru utilizarea necorespunzătoare a aparatului sau pentru setarea incorectă a butoanelor de comandă.

⚠ Nu lăsați aparatul la îndemâna copiilor foarte mici (0-3 ani). Nu lăsați aparatul la îndemâna copiilor mici (3-8 ani) decât dacă sunt supravegheați în permanență. Copiii cu vârsta de peste 8 ani și persoanele cu capacități fizice, senzoriale sau mintale reduse sau fără experiență și cunoștințe pot folosi acest aparat doar dacă sunt supravegheate sau au fost instruite cu privire la utilizarea în siguranță și înțeleg riscurile implicate. Copiii nu trebuie să se joace cu aparatul. Curățarea și întreținerea nu trebuie să fie efectuate de către copii fără a fi supravegheați.

⚠ **AVERTISMENT:** Nu opriți niciodată uscătorul înainte de terminarea ciclului de uscare, decât în cazul în care scoateți toate rufe imediat și le întindeți, astfel încât căldura să fie disipată.

⚠ Articolele murdare cu substanțe precum ulei de gătit, acetonă, alcool, benzină, kerosen, substanțe de eliminare a petelor, terebentină, ceară și substanțe de eliminare a cerii trebuie spălate în apă fierbinte cu mult detergent înainte de a fi uscate în uscătorul de rufe. Articolele precum spuma de cauciuc (spuma de latex), căștile de duș, țesăturile impermeabile, articolele căptușite cu cauciuc și hainele sau pernele care au pernuțe din spumă de cauciuc nu trebuie uscate în uscătorul de rufe. Scoateți toate obiectele din buzunare, de exemplu brichetele și chibriturile. Nu folosiți uscătorul de rufe dacă s-au folosit substanțe chimice industriale pentru curățarea acestuia.

⚠ Articolele îmbibate cu ulei nu trebuie uscate în uscătorul de rufe din cauza gradului ridicat de inflamabilitate al acestora.

⚠ Nu deschideți niciodată forțat hubloul și nu îl folosiți ca pe o treaptă.

UTILIZAREA PERMISĂ

⚠ **ATENȚIE:** aparatul nu trebuie să fie pus în funcțiune prin intermediul unui comutator extern, precum un temporizator, sau al unui sistem de comandă la distanță separat.

⚠ Acest aparat este proiectat pentru a fi utilizat în locuințe, precum și în alte spații, cum ar fi: bucătării destinate personalului din magazine, birouri și alte spații de lucru; ferme; de către clienții din hoteluri,

moteluri, unități de cazare de tip „bed and breakfast” și alte spații rezidențiale.

⚠ Nu încărcați mașina peste capacitatea maximă (kg de articole de uscat) indicată în tabelul cu programe.

⚠ Nu uscați articole nespălate în uscătorul de rufe.

⚠ Asigurați-vă că nu s-au acumulat scame sau praf în jurul uscătorului de rufe.

⚠ Balsamul de rufe sau produsele similare trebuie folosite conform instrucțiunilor de utilizare ale balsamului de rufe.

⚠ Acest aparat nu este destinat utilizării în scop profesional. Nu utilizați aparatul în aer liber.

⚠ Nu uscați rufe excesiv.

INSTALARE

⚠ Manevrarea și instalarea aparatului trebuie să fie efectuate de două sau mai multe persoane - risc de rănire. Folosiți mănuși de protecție la despachetare și instalare - risc de tăiere.

⚠ Instalarea, inclusiv racordarea la rețeaua de alimentare cu apă (dacă este necesară) și la rețeaua de alimentare cu energie electrică, precum și reparațiile trebuie efectuate de un tehnician calificat. Nu reparați sau nu înlocuiți nicio componentă a aparatului, cu excepția cazului în care acest lucru este indicat în mod expres în manualul de utilizare. Nu lăsați copiii în apropierea zonei de instalare. După despachetarea aparatului, asigurați-vă că acesta nu a fost deteriorat în timpul transportului. Dacă apar probleme, contactați distribuitorul sau cel mai apropiat serviciu de asistență tehnică post-vânzare. Odată instalat aparatul, deșeurile de ambalaje (bucăți de plastic, polistiren etc.) nu trebuie lăsate la îndemâna copiilor - risc de asfixiere. Înainte de orice operație de instalare, aparatul trebuie să fie deconectat de la rețeaua de alimentare cu energie electrică - risc de electrocutare. În timpul instalării, aveți grijă ca aparatul să nu deterioreze cablul de alimentare - risc de incendiu sau de electrocutare. Activați aparatul numai atunci când instalarea a fost finalizată.

⚠ Instalați uscătorul de rufe în încăperi ventilate în mod adecvat (hublou deschis, grilaj sau fantă de aerisire mai mare de 500 cm²) pentru a evita revenirea în încăperea a gazelor produse de aparatele cu funcționare pe bază de alte tipuri de carburanți, inclusiv surse de foc deschise. Dacă uscătorul de rufe este instalat sub un blat de lucru, montați un grilaj de aerisire (minim 45 cm x 8 cm) în partea din spate a blatului de lucru sub care este instalat uscătorul de rufe.

⚠ Dacă uscătorul de rufe este instalat lângă un aragaz sau o sobă cu cărbuni, montați o placă termoizolantă (85 cm x 57 cm) între acestea, acoperind cu folie de aluminiu partea orientată spre aragaz sau soba cu cărbuni.

⚠ Aerul aspirat nu trebuie descărcat într-un coș utilizat pentru evacuarea fumului produs de aparatele cu funcționare pe bază de gaz sau alte tipuri de carburanți.

⚠ Aparatul nu trebuie instalat în spatele unei uși care se poate încuia, în spatele unei uși culisante sau al unei uși cu balamalele situate în partea opusă față de partea în care se află balamalele uscătorului cu tambur, pentru a nu împiedica deschiderea completă a hubloului uscătorului de rufe.

⚠ Aparatul trebuie amplasat lângă perete pentru a limita accesul la partea din spate a acestuia.

⚠ Aveți grijă să nu folosiți un covor care obstrucționează orificiile de ventilare de la baza uscătorului de rufe.

⚠ Dacă doriți să montați uscătorul de rufe deasupra unei mașini de spălat rufe, contactați mai întâi serviciul nostru de asistență tehnică post-vânzare sau distribuitorul dumneavoastră specializat pentru a verifica lista completă de modele care permit acest lucru. Suprapunerea este posibilă numai dacă uscătorul este atașat la mașina dumneavoastră de spălat rufe cu ajutorul unui kit de suprapunere corespunzător, disponibil prin intermediul serviciului nostru de asistență tehnică post-vânzare sau al distribuitorului dumneavoastră specializat. Instrucțiunile pentru asamblarea corectă sunt furnizate împreună cu kitul de suprapunere.

AVERTIZĂRI PRIVIND ALIMENTAREA CU ENERGIE ELECTRICĂ

⚠ Aparatul trebuie să poată fi deconectat de la rețeaua electrică fie prin scoaterea ștecherului din priză (dacă ștecherul este accesibil), fie prin intermediul unui întrerupător multipolar situat în amonte de priză, în conformitate cu normele privind cablurile electrice, și trebuie să fie împământat în conformitate cu standardele naționale privind siguranța electrică.

⚠ Nu utilizați prelungitoare, prize multiple sau adaptoare. După terminarea instalării, componentele electrice nu trebuie să mai fie accesibile utilizatorului. Nu utilizați aparatul dacă aveți părți ale corpului umede sau când sunteți desculți. Nu puneți în funcțiune acest aparat dacă are cablul de alimentare sau ștecherul deteriorat, dacă nu funcționează corespunzător sau dacă a fost deteriorat sau a căzut pe jos.

⚠ În cazul în care cablul de alimentare este deteriorat, acesta trebuie să fie înlocuit cu unul identic de către producător, agentul său de service sau alte persoane calificate, pentru a evita un pericol - risc de electrocutare.

CURĂȚAREA ȘI ÎNTREȚINEREA

⚠ AVERTISMENT: Asigurați-vă că aparatul este oprit și deconectat de la sursa de alimentare înainte de a efectua orice operație de întreținere; nu folosiți niciodată aparate de curățare cu aburi - risc de electrocutare.

⚠ Asigurați-vă că toate filtrele de scame sunt curățate înainte de a porni un ciclu de uscare.

ELIMINAREA AMBALAJULUI


Ambalajul este reciclabil în proporție de 100% și este marcat cu simbolul reciclării .

Prin urmare, diferitele părți ale ambalajului trebuie eliminate în mod corespunzător și în conformitate cu normele stabilite de autoritățile locale privind eliminarea deșeurilor.

ELIMINAREA APARATELOR ELECTROCASNICE

Acest aparat este fabricat din materiale reciclabile sau reutilizabile. Eliminați-l în conformitate cu normele locale referitoare la eliminarea deșeurilor. Pentru informații suplimentare referitoare la tratarea, valorificarea și reciclarea aparatelor electrocasnice, contactați autoritățile locale competente, serviciul de colectare a deșeurilor menajere sau magazinul de unde ați achiziționat aparatul. Acest aparat este marcat în conformitate cu Directiva europeană 2012/19/UE privind deșeurile de echipamente electrice și electronice (DEEE).

Asigurându-vă că acest produs este eliminat în mod corect, contribuiți la prevenirea consecințelor negative asupra mediului înconjurător și sănătății persoanelor.

Simbolul  de pe produs sau de pe documentele care îl însoțesc indică faptul că acest aparat nu trebuie eliminat ca deșeu menajer, ci trebuie predat la un centru de colectare corespunzător, pentru reciclarea echipamentelor electrice și electronice.

Dezambalarea produsului. Înaintea instalării, produsul trebuie dezambalat integral. Se vor scoate toate elementele de protecție ale aparatului, pentru transport, cum ar fi:

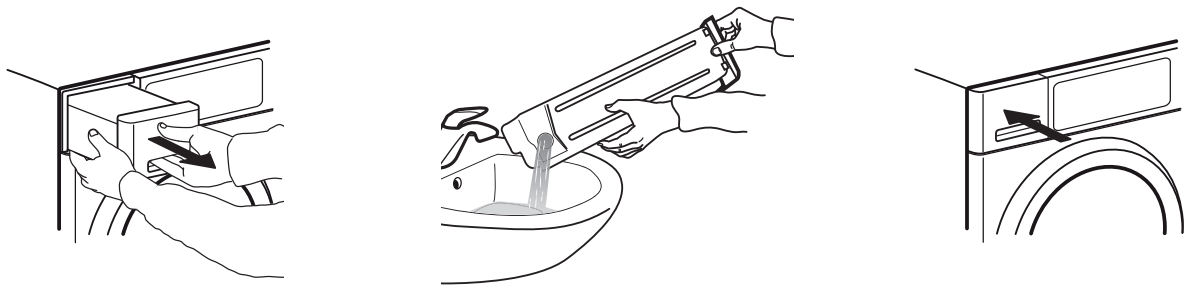
Folie protectoare, elemente din polistiren, elemente din carton, benzi adezive, folie plastic ce acopera integral suprafața exterioară a produsului aplicată în mod compact cu rol de a proteja produsul având aspect adeziv, care se desface manual prin tragere de la colturile produsului sau ale elementelor produsului care pot fi protejate cu folie în asemenea fel.

Nerespectarea modalității de dezambalare în mod integral, poate afecta starea produsului, pe perioada utilizării în mod iremediabil ceea ce poate duce la scoaterea din garanție a produsului.

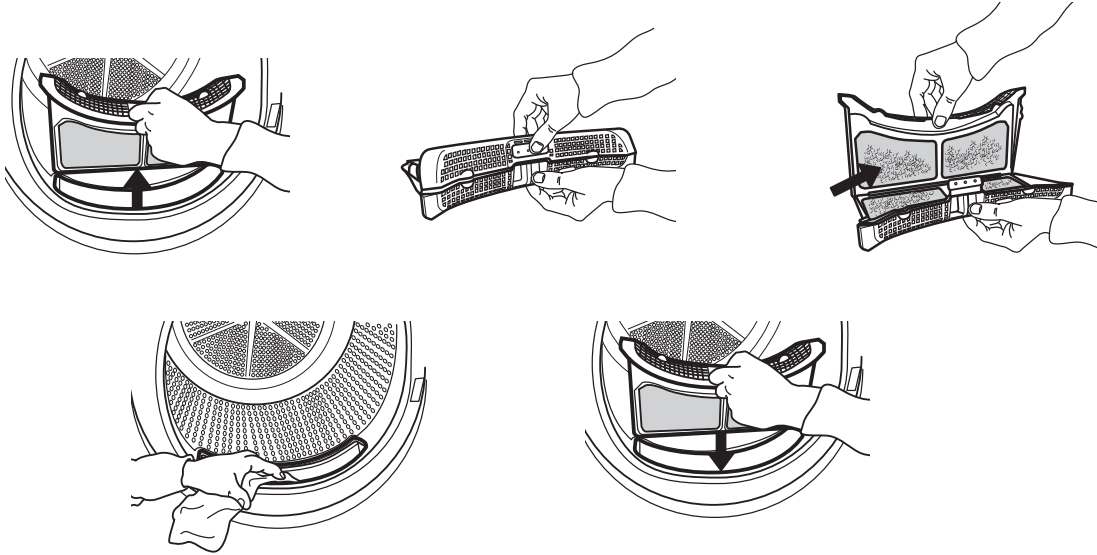
Astfel, veți obține performanțe OPTIME de la mașina dumneavoastră!

Nu uitați să goliți rezervorul de apă după fiecare utilizare (consultați figura 1 de pe ultima pagină). Nu uitați să curățați filtrul de pe hublou (consultați figura 2 de pe ultima pagină) și unitatea filtrului inferior după spălarea fiecărei încărcături (consultați figura 3 de pe ultima pagină) - **Anumite modele sunt dotate cu filtre diferite; prin urmare, anumite desene pot indica un filtru diferit față de cel prezent în uscătorul de rufe. Toate componentele filtrelor trebuie curățate.**

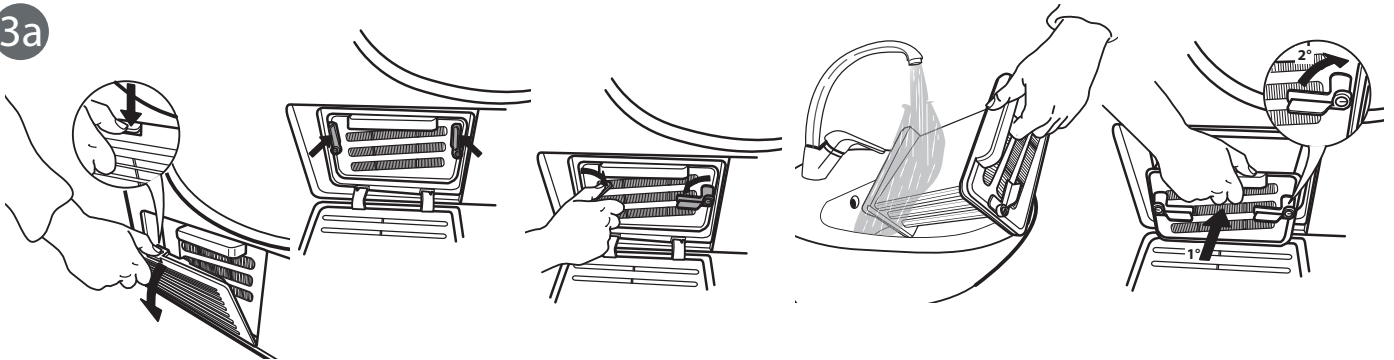
1



2



3a



3b

