

**JE DŮLEŽITÉ JE ČÍST A POROZUMĚT JIM**

Před použitím spotřebiče si přečtěte tyto bezpečnostní pokyny. Uschovejte si jej pro pozdější použití.

V tomto návodu a na samotném spotřebiči jsou uvedena důležitá bezpečnostní upozornění, která si musíte přečíst a za všech okolností dodržovat. Výrobce nepřijímá žádnou odpovědnost za problémy vyplývající z nedodržování těchto pokynů, z nevhodného použití spotřebiče či nesprávného nastavení ovládacích prvků.

**⚠** Velmi malé děti (0–3 roky) je třeba držet v bezpečné vzdálenosti od spotřebiče. Nejsou-li malé děti (3–8 let) pod dohledem, je třeba je držet v bezpečné vzdálenosti od spotřebiče. Děti starší 8 let a osoby s fyzickým, smyslovým či duševním postižením nebo bez patřičných zkušeností a znalostí mohou tento spotřebič používat pouze pod dohledem nebo tehdy, pokud obdržely informace o bezpečném použití spotřebiče a pokud rozumějí rizikům, která s používáním spotřebiče souvisejí. Děti si se spotřebičem nesmějí hrát. Nedovolte dětem, aby bez dohledu prováděly čištění a běžnou údržbu spotřebiče.

**POVOLENÉ POUŽITÍ**

**⚠** UPOZORNĚNÍ: Tento spotřebič není určen k ovládní pomocí externího zařízení, jako je např. časovač, nebo samostatného systému dálkového ovládní.

**⚠** Tento spotřebič je určen k použití v domácnosti a podobným způsobem, například: v kuchyňských koutech pro zaměstnance v obchodech, kancelářích a na jiných pracovištích; na farmách; k použití klienty hotelů, motelů, penzionů a jiných ubytovacích zařízení.

**⚠** Maximální počet sad je zobrazen na výrobním štítku.

**⚠** Dvířka nesmí být ponechána v otevřené poloze – riziko vylomení. Otevřená dvířka unesou pouze vysunutý koš s nádobím. Nepokládejte na ně žádné předměty, nesedejte na ně ani na ně nestoupejte.

**⚠** VAROVÁNÍ: Mycí prostředky do myčky jsou silně zásadité. Jejich polknutí může být zdraví velmi nebezpečné. Předcházejte kontaktu s pokožkou a očima a nedovolte dětem přibližovat se k myčce, jsou-li dveře otevřené. Zkontrolujte, zda je zásobník čisticího prostředku po dokončení každého mycího programu prázdný.

**⚠** VAROVÁNÍ: Nože a další ostré nástroje je třeba do koše na příbory vkládat špičkou dolů nebo je pokládat vodorovně – riziko pořezání.**⚠** Tento spotřebič není určen pro profesionální použití. Nepoužívejte spotřebič ve venkovním prostředí. Neukládejte výbušné nebo hořlavé látky (např. nádoby s benzínem nebo aerosolové spreje) uvnitř spotřebiče nebo v jeho blízkosti – riziko požáru. Spotřebič lze používat pouze k mytí domácího nádobí v souladu s pokyny v tomto návodu k použití. Voda ve spotřebiči není pitná. Používejte výhradně čisticí prostředek a leštidlo určené pro automatické myčky nádobí. Po přidání změkčovače vody (soli) okamžitě

spustíte jeden mycí cyklus s prázdnou myčkou, abyste zabránili poškození vnitřních součástí myčky korozí. Čisticí prostředek, leštidlo a sůl ukládejte mimo dosah dětí. Před prováděním oprav a údržby uzavřete přívod vody a odpojte spotřebič od zdroje napájení. Spotřebič odpojte také v případě jakékoli poruchy.

**INSTALACE**

**⚠** Stěhování a instalaci spotřebiče musejí provádět minimálně dvě osoby – nebezpečí zranění. Při rozbalování a instalaci používejte ochranné rukavice – nebezpečí pořezání. Myčku připojte k přívodu vody výhradně pomocí nové soupravy hadic. Stará souprava hadic není určena k opětovnému použití. Všechny hadice musí být bezpečně připojeny k přívodu vody tak, aby nedošlo při provozu zařízení k jejich odpojení. Dodržujte platné předpisy vydané místním vodohospodářským orgánem. Tlak přiváděné vody činí 0,05–1,0 MPa. Spotřebič musí být postaven u zdi nebo zabudován do nábytku, aby byl omezen přístup k jeho zadní straně. U myček vybavených ventilačními otvory v podstavci je třeba dbát na to, aby tyto otvory nebyly zakryty kobercem.

**⚠** Instalaci, včetně připojení přívodu vody (pokud nějaký existuje) a elektřiny, a opravy musí provádět kvalifikovaný technik. Neopravujte ani nevyměňujte žádnou část spotřebiče, pokud to není výslovně uvedeno v návodu k použití. Nedovolte dětem, aby se přibližovaly k místu instalace. Po vybalení spotřebiče se ujistěte, že během přepravy nedošlo k jeho poškození. V případě problémů se obraťte na svého prodejce nebo na nejbližší servisní středisko. Po instalaci musí být obalový materiál (plasty, polystyrenová pěna atd.) uložen mimo dosah dětí – nebezpečí udušení. Před zahájením instalace je nutné spotřebič odpojit od elektrické sítě – nebezpečí úrazu elektrickým proudem. Během instalace se ujistěte, že zařízení nemůže poškodit napájecí kabel – nebezpečí požáru a úrazu elektrickým proudem. Spotřebič spouštějte až poté, co byla instalace dokončena.

Pokud myčku umísťujete na konec řady a spotřebič je z boku přístupný, je třeba zakrýt oblast pantů, a předejít tak nebezpečí skřípnutí. Teplota přiváděné vody závisí na konkrétním modelu myčky. Je-li přívodní hadice označena „25°C max“, pak je maximální povolená teplota vody 25 °C. Pro všechny ostatní modely platí, že maximální teplota je 60 °C. Je-li spotřebič vybaven systémem bezpečnostního uzavření přívodu vody, hadice nepřerézávejte ani neponožte plastovou chráničku hadice do vody. Jsou-li hadice příliš krátké, obraťte se na specializovaného prodejce. Přesvědčte se, že přívodní ani odtoková hadice nejsou ohnuté ani zaškrčené. Před prvním použitím zkontrolujte, zda jsou přívodní a vypouštěcí hadice dokonale vodotěsné. Dbejte na to, aby všechny čtyři nohy spotřebiče byly stabilní a stály na podlaze, byly nastaveny požadovaným způsobem a pomocí vodováhy zkontrolujte, zda je myčka dokonale vodorovná.

## VÝSTRAHY TÝKAJÍCÍ SE ELEKTROINSTALACE

Typový štítek je umístěný na dvířkách myčky a je viditelný při jejich otevření.

**⚠** V souladu s národními bezpečnostními normami týkajícími se elektrických zařízení musí být možné odpojit spotřebič od elektrické sítě vytažením zástrčky, pokud je zástrčka přístupná, nebo prostřednictvím vícepólového vypínače umístěného před zásuvkou.


**⚠** Nepoužívejte prodlužovací kabely nebo sdružené zásuvky. Po skončení instalace nesmí být elektrické komponenty pro uživatele volně přístupné. Nepoužívejte spotřebič, pokud jste mokří nebo naboso. Tento spotřebič nezapínejte, pokud je poškozen napájecí síťový kabel či zástrčka, pokud správně nefunguje nebo byl poškozen či spadl.

**⚠** Jestliže je poškozený přívodní kabel, za identický ho smí vyměnit pouze výrobce, servisní technik nebo osoba s podobnou příslušnou kvalifikací, jinak by mohlo dojít k úrazu – riziko úrazu elektrickým proudem. Není-li osazená zástrčka vhodná pro vaši zásuvku, kontaktujte specialistu. Netahejte za napájecí kabel spotřebiče. Napájecí síťový kabel ani zástrčku neponořujte do vody. Přívodní kabel se nesmí dotýkat žádné horké plochy.


## ČIŠTĚNÍ A ÚDRŽBA

**⚠** **VAROVÁNÍ: Než zahájíte jakoukoli údržbovou činnost, ujistěte se, že je spotřebič vypnutý a odpojený od zdroje napájení – riziko úrazu elektrickým proudem. Spotřebič nikdy nečistěte parním čisticím zařízením.**

## LIKVIDACE OBALOVÉHO MATERIÁLU

Obal je ze 100% recyklovatelného materiálu a je označen recyklačním znakem . Jednotlivé části obalového materiálu proto zlikvidujte odpovědně podle platných místních předpisů týkajících se nakládání s odpady.

## LIKVIDACE DOMÁCÍCH ELEKTROSPOTŘEBIČŮ

Tento spotřebič byl vyroben z recyklovatelných nebo opakovaně použitelných materiálů. Zlikvidujte jej podle místních předpisů pro likvidaci odpadu. Další informace o likvidaci, renovaci a recyklaci elektrických spotřebičů získáte na místním úřadě, ve středisku pro sběr domácího odpadu nebo v obchodě, kde jste spotřebič zakoupili. Tento spotřebič je označen v souladu s evropskou směrnicí 2012/19/ES o odpadních elektrických a elektronických zařízeních (OEEZ). Zajištěním správné likvidace tohoto výrobku pomůžete zabránit negativním vlivům na životní prostředí a lidské zdraví. Symbol  na výrobku nebo doprovodné dokumentaci udává, že tento výrobek nesmí být likvidován spolu s domácím odpadem, ale je nutné ho odevzdat do příslušného sběrného střediska k recyklaci elektrických a elektronických zařízení.

## RADY K ÚSPORĚ ELEKTRICKÉ ENERGIE

ECO: je to standardní mycí cyklus, který je vhodný k mytí normálně znečištěného nádobí, a jedná se o nejúčinnější program z hlediska kombinované spotřeby elektřiny a vody pro tento typ nádobí.

## INSTRUKCJA BEZPIECZEŃSTWA I INSTALACJI

PL

### NALEŻY PRZECZYTAĆ I PRZESTRZEGAĆ

Przed rozpoczęciem eksploatacji tego urządzenia należy uważnie przeczytać poniższe instrukcje bezpieczeństwa. Przechowywać w podręcznym miejscu w celu korzystania w przyszłości.

Zawierają one ważne informacje dotyczące bezpieczeństwa, z którymi należy się zapoznać i które należy ściśle przestrzegać. Producent nie ponosi żadnej odpowiedzialności w przypadku nieprzestrzegania instrukcji bezpieczeństwa, nieodpowiedniego wykorzystywania urządzenia lub nieprawidłowych ustawień elementów sterowania.

**⚠** Małe dzieci (0-3 lat) nie powinny przebywać w pobliżu urządzenia. Dzieci (3-8 lat) nie powinny przebywać w pobliżu urządzenia bez stałego nadzoru. Dzieci w wieku 8 lat i starsze, osoby o ograniczonej sprawności fizycznej, sensorycznej lub umysłowej oraz osoby bez odpowiedniego doświadczenia i wiedzy mogą korzystać z urządzenia wyłącznie pod nadzorem lub przy odpowiednich instrukcjach dotyczących bezpiecznego użytkowania urządzenia i pod warunkiem, że rozumieją zagrożenia związane z obsługą urządzenia. Dzieci nie mogą bawić się tym urządzeniem. Dzieci nie mogą bez nadzoru czyścić ani konserwować urządzenia.

### DOZWOLONE UŻYTKOWANIE

**⚠** UWAGA: To urządzenie nie jest przeznaczone do użytkowania z wykorzystaniem zewnętrznego programatora czasowego (np. minutnika), lub odrębnego systemu zdalnego sterowania.

**⚠** To urządzenie jest przeznaczone do użytku w gospodarstwach domowych i podobnych, takich jak: kuchnie dla pracowników w sklepach, biurach i innych środowiskach roboczych; budynki gospodarcze; pokoje hotelowe, motelowe (do użytku gości) i inne pomieszczenia mieszkalne.

**⚠** Maksymalną liczbę nakryć podano w karcie produktu.

**⚠** Nie należy zostawiać otwartych drzwiczek – ryzyko potknięcia. Otwarte drzwi urządzenia mogą utrzymać wyłącznie ciężar wysuniętego kosza wraz z naczyniami. Nie należy opierać się o drzwiczki urządzenia, siadać na nich ani na nie wchodzić, jak również opierać o nie innych przedmiotów.

**⚠** **OSTRZEŻENIE:** Detergenty używane w zmywarkach są środkami silnie zasadowymi. Mogą spowodować znaczne zagrożenie dla zdrowia i życia w przypadku ich połknięcia. Unikać kontaktu ze skórą i oczami, i uważać,



aby dzieci pozostawały z dala od zmywarki, gdy jej drzwiczki są otwarte. Po zakończeniu każdego cyklu zmywania należy sprawdzić, czy dozownik detergentu jest pusty.

**⚠ OSTRZEŻENIE :** Noże i inne akcesoria o ostrych czubkach i krawędziach należy wkładać do kosza ostrzami skierowanymi w dół lub układać je poziomo.

**⚠** Urządzenie nie jest przeznaczone do zastosowań przemysłowych. Urządzenia nie należy używać na zewnątrz. Wewnątrz urządzenia ani w jego sąsiedztwie nie należy przechowywać substancji wybuchowych ani łatwopalnych (np. benzyny, pojemników aerozolowych) – ryzyko pożaru. Urządzenie należy używać wyłącznie do mycia naczyń na potrzeby gospodarstwa domowego, zgodnie z instrukcjami podanymi w niniejszym podręczniku. Woda wewnątrz urządzenia jest niezdatna do picia. Stosować tylko te detergenty i środki nabłyszczające, które są przeznaczone do stosowania w zmywarkach automatycznych. Bezpośrednio po dodaniu miękczacza wody (soli), należy uruchomić cykl zmywania z pustą komorą zmywarki – pomoże to zapobiec korozji jej wewnętrznych części. Detergent, płyn nabłyszczający oraz sól regenerującą należy przechowywać w miejscu niedostępnym dla dzieci. Przed przystąpieniem do czynności serwisowych lub konserwacyjnych, należy odciąć dopływ wody i odłączyć urządzenie od sieci zasilania. Podobnie należy postąpić w przypadku jakiegokolwiek awarii.

## **INSTALACJA URZĄDZENIA**

**⚠** Urządzenie musi być przytrzymywane oraz montowane przez co najmniej dwie osoby – ryzyko obrażeń. Przy rozpakowywaniu i instalacji należy używać rękawic ochronnych – ryzyko skaleczenia. Podłączyć zmywarkę do instalacji wodnej, stosując wyłącznie nowe zestawy węży. Nie należy używać starych zestawów węży. Wszystkie węże muszą być solidnie przymocowane, aby nie obluzowały się podczas pracy zmywarki. Należy przestrzegać obowiązujących lokalnych przepisów przedsiębiorstwa wodociągowego. Ciśnienie doprowadzenia wody: 0,05 - 1,0 MPa. Urządzenie należy umieścić pod ścianą lub w zabudowie meblowej, ograniczając dostęp do jego tylnej części. Jeśli zmywarka ma otwory wentylacyjne w podstawie, to otwory te nie mogą być zasłonięte dywanem.

**⚠** Instalacja, w tym podłączenie do instalacji wodnej (jeśli występuje) i zasilania oraz wszelkie naprawy muszą być wykonywane przez wykwalifikowanego technika. Nie naprawiać ani nie wymieniać żadnej części urządzenia, jeśli nie jest to wyraźnie dozwolone w instrukcji obsługi. Nie należy pozwalać dzieciom zbliżać się do miejsca instalacji. Po rozpakowaniu urządzenia należy sprawdzić, czy nie uległo ono uszkodzeniu podczas transportu. W przypadku problemów należy skontaktować się z najbliższym serwisem technicznym. Po wykonaniu instalacji należy przechowywać odpady z opakowania (plastik, elementy styropianowe, itd.) poza zasięgiem

dzieci – ryzyko uduszenia. Przed przystąpieniem do jakichkolwiek czynności montażowych urządzenie należy odłączyć od zasilania elektrycznego – ryzyko porażenia prądem. Podczas instalacji upewnić się, czy urządzenie nie spowoduje uszkodzenia przewodu zasilającego – ryzyko porażenia. Urządzenie można włączyć dopiero po zakończeniu procedury instalacji.

W przypadku instalacji urządzenia na końcu szeregu urządzeń, gdy odsłonięta jest jego boczna ściana, aby uniknąć ryzyka obrażeń ciała, należy zakryć od tej strony obszar zawiasów. Temperatura dopływającej wody zależy od modelu zmywarki. Jeśli na zainstalowanym wężu znajduje się oznaczenie „25°C maks.”, dozwolona temperatura wody wynosi 25°C. Dla wszystkich innych modeli maksymalna, dozwolona temperatura wody wynosi 60°C. Nie obcinać węży. Jeżeli urządzenie posiada system Waterstop, nie wolno zanurzać w wodzie plastikowej obudowy zaworu na wężu dopływowym. Jeśli węże nie są wystarczająco długie, należy zwrócić się do sprzedawcy. Upewnić się, czy wąż dopływowy i wąż spustowy nie są zagięte ani ściśnięte. Przed pierwszym użyciem sprawdzić szczelność przewodu do doprowadzania i odprowadzania wody. Podczas instalacji należy upewnić się, że urządzenie spoczywa stabilnie na podłodze, na wszystkich czterech nóżkach i sprawdzić za pomocą poziomicy, czy jest dokładnie wypoziomowane.

## **ZASADY BEZPIECZNEGO PODŁĄCZENIA ELEKTRYCZNEGO**

Tabliczka znamionowa znajduje się na krawędzi drzwiczek kuchenki (widoczna przy otwartych drzwiczkach).

**⚠** Musi istnieć możliwość odłączenia urządzenia od źródła zasilania poprzez wyjęcie wtyczki (jeśli wtyczka jest dostępna), lub za pomocą przełącznika wielobiegunowego, zainstalowanego w przewodzie do gniazda zasilania. Urządzenie musi być również uziemione zgodnie z obowiązującymi normami krajowymi.

**⚠** Nie stosować przedłużaczy, rozdzielaczy ani przejściówek. Po zakończeniu instalacji użytkownik nie powinien mieć dostępu do podzespołów elektrycznych urządzenia. Nie należy obsługiwać urządzenia boso lub gdy jest się mokrym. Nie uruchamiać urządzenia, jeśli kabel zasilający lub wtyczka są uszkodzone, nie działa ono prawidłowo lub zostało uszkodzone bądź upuszczone.


**⚠** Jeśli przewód zasilający jest uszkodzony, ze względów bezpieczeństwa jego wymianę na identyczny należy zlecić przedstawicielowi producenta, serwisowi technicznemu lub innej wykwalifikowanej osobie – ryzyko porażenia prądem.

W przypadku urządzeń wyposażonych we wtyczkę, która nie pasuje do danego gniazdka, skontaktować się z wykwalifikowanym pracownikiem serwisu. Nie ciągnąć za przewód zasilania. Nie zanurzać przewodu zasilającego ani wtyczki w wodzie. Przewód zasilający należy trzymać z dala od nagranych powierzchni.

## CZYSZCZENIE I KONSERWACJA


**⚠ OSTRZEŻENIE :** Przed przystąpieniem do czynności konserwacyjnych należy sprawdzić, czy urządzenie zostało wyłączone i odłączone od źródła zasilania – ryzyko porażenia prądem. Nigdy nie stosować urządzeń czyszczących parą

## UTYLIZACJA OPAKOWANIA

Materiał, z którego zrobione jest opakowanie, w 100% nadaje się do recyklingu i jest oznaczony symbolem . Należy w odpowiedzialny sposób pozbywać się części opakowania, przestrzegając lokalnych przepisów dotyczących utylizacji odpadów.

## UTYLIZACJA URZĄDZEŃ AGD

Urządzenie zostało wykonane z materiałów nadających się do recyklingu. Urządzenie należy utylizować zgodnie z miejscowymi przepisami dotyczącymi gospodarki odpadami. Aby uzyskać więcej informacji na temat utylizacji, odzyskiwania oraz recyklingu urządzeń AGD, należy skontaktować się z odpowiednim lokalnym urzędem, punktem

skupu złomu AGD lub sklepem, w którym zakupiono urządzenie. To urządzenie zostało oznaczone jako zgodne z Dyrektywą Europejską 2012/19/WE (WEEE) o zużytych sprzęcie elektrycznym i elektronicznym. Właściwa utylizacja urządzenia pomoże zapobiec ewentualnym negatywnym skutkom dla środowiska oraz zdrowia ludzkiego. Symbol  na urządzeniu lub w dołączonej do niego dokumentacji oznacza, że urządzenia nie wolno traktować jak zwykłego odpadu domowego. Należy je przekazać do punktu zajmującego się utylizacją i recyklingiem urządzeń elektrycznych i elektronicznych.

## WSKAZÓWKI DOTYCZĄCE OSZCZĘDZANIA ENERGII

ECO: standardowy cykl zmywania, odpowiedni do mycia normalnie zabrudzonej zastawy stołowej i najbardziej wydajny pod kątem zużycia wody i energii przy zmywaniu tego rodzaju zastawy.

## PRIRUČKA O OCHRANE ZDRAVIA A BEZPEČNOSTI A INŠTALAČNA PRIRUČKA

**SK**

### PREČÍTAJTE SI A VŽDY DODRŽIAVAJTE

Pred použitím spotrebiča si prečítajte tieto bezpečnostné pokyny. Uchovajte ich poruke pre budúce použitie. Tento návod i samotný spotrebič vám poskytnú dôležité bezpečnostné upozornenia, ktoré musíte vždy dodržiavať. Výrobca nepreberá žiadnu zodpovednosť za nedodržanie týchto bezpečnostných pokynov, neprimerané používanie spotrebiča alebo nesprávne nastavenie ovládacích prvkov.

**⚠** Veľmi malé deti (0–3 rokov) nepúšťajte k spotrebiču. Malé deti (3–8 rokov) nepúšťajte k spotrebiču bez dozoru. Deti od 8 rokov a osoby so zníženými fyzickými, sensorickými a mentálnymi schopnosťami alebo s nedostatkom skúseností a znalostí môžu používať tento spotrebič len v prípade, ak sú pod dozorom alebo dostali pokyny týkajúce sa používania spotrebiča bezpečným spôsobom a chápu hroziace nebezpečenstvá. Deti sa so spotrebičom nesmú hrať. Čistenie a používateľskú údržbu nesmú vykonávať deti bez dozoru.

### POVOLENÉ POUŽÍVANIE

**⚠** UPOZORNENIE: spotrebič nie je určený na ovládanie externým vypínačom, ako je časovač alebo samostatný systém diaľkového ovládania.

**⚠** Tento spotrebič je určený na použitie v domácnosti alebo na podobné účely ako napr. v oblastiach kuchyniek pre personál v dielňach, kanceláriách a iných pracovných prostrediach; na farmách pre hostí v hoteloch, motelloch alebo iných ubytovacích zariadeniach.

**⚠** Maximálny počet obedových súprav je uvedený na karte údajov výrobku.

**⚠** Dvierka by nemali zostať otvorené – riziko potknutia. Otvorené dvierka spotrebiča môžu udržať iba hmotnosť vybratého koša spolu s riadom. Na otvorené dvierka nič neodkladajte, nesadajte si na ne ani na ne nestúpajte.

**⚠** UPOZORNENIE: Umývacie prostriedky sú silne alkalické. Pri prehltnutí môžu byť mimoriadne nebezpečné. Vyhýbajte sa kontaktu s pokožkou a očami a nepúšťajte deti do blízkosti umývačky, keď sú dvierka otvorené. Po ukončení každého umývacieho cyklu skontrolujte, či je dávkovač umývacieho prostriedku prázdny.

**⚠** UPOZORNENIE: Nože a iné príbory s ostrými hrotmi treba ukladať do košíka hrotmi nadol alebo ich uložiť vodorovne – riziko porezania.

**⚠** Tento spotrebič nie je určený na profesionálne používanie. Spotrebič nepoužívajte vonku. Neskladujte v spotrebiči alebo blízko neho výbušné či horľavé látky (napr. benzín alebo aerosolové nádoby) – nebezpečenstvo požiaru. Spotrebič sa smie používať iba na umývanie domáceho riadu v súlade s pokynmi v tomto návode. Voda v spotrebiči nie je pitná. Používajte iba umývacie prostriedky a leštidlá určené do automatických umývačiek. Pri pridávaní zmäkčovadla (soľ) ihneď spustíte jeden cyklus s prázdnu umývačkou, aby nedošlo k poškodeniu vnútorných častí koróziou. Umývacie prostriedky, leštiace prostriedky a soľ skladujte mimo dosahu detí. Pred vykonávaním servisných prác alebo údržby zatvorte prívod vody a vyťahnite prívodný kábel zo zásuvky alebo odpojte od zdroja napájania. Odpojte spotrebič aj v prípade akejkoľvek poruchy.

### INŠTALÁCIA

**⚠** So spotrebičom musia manipulovať a inštalovať ho minimálne dve osoby – riziko zranenia. Pri vybaľovaní a inštalovaní používajte ochranné rukavice – riziko porezania. Pripojte umývačku k vodovodu iba pomocou novej súpravy hadíc. Staré súpravy hadíc už nepoužívajte. Všetky hadice musia byť bezpečne pripojené, aby sa zabránilo ich uvoľneniu počas prevádzky. Postupujte podľa všetkých noriem miestnej



vodohospodárskej správy. Tlak prívodu vody 0,05 – 1,0 MPa. Spotrebič musí stáť pri stene alebo musí byť zabudovaný do nábytku, aby bol obmedzený prístup k jeho zadnej stene. Ak sú vetracie otvory umývačky v spodnej časti, nesmú byť zakryté kobercom.

**⚠** Inštaláciu, vrátane prívodu vody (ak je) a elektrického zapojenia a taktiež opravy musí vykonávať kvalifikovaný technik. Nikdy neopravujte ani nevymieňajte žiadnu časť spotrebiča, ak to nie je uvedené v návode na používanie. Nepúšťajte deti k miestu inštalácie. Po vybalení spotrebiča sa uistite, že sa počas prepravy nepoškodil. V prípade problémov sa obráťte na predajcu alebo prevádzku autorizovaného servisu. Po inštalácii treba odpad z balenia (plasty, kusy polystyrénu a pod.) uložiť mimo dosahu detí – nebezpečenstvo udusenía. Pred vykonávaním inštaláčnych prác musíte spotrebič odpojiť od elektrického napájania – nebezpečenstvo zásahu elektrickým prúdom. Počas inštalácie dávajte pozor, aby ste spotrebičom nepoškodili napájací kábel – riziko vzniku požiaru alebo zásahu elektrickým prúdom. Spotrebič zapnite, až keď je inštalácia úplne dokončená.

V prípade, že umývačku inštalujete na koniec kuchynskej linky tak, že jeho bočná strana je voľne dostupná, nezabudnite zakryť oblasť závesov dverí, aby nedošlo k zraneniu. Teplota privádzanej vody závisí od modelu umývačky. Ak je na inštalovanej prírodnej hadici uvedené „25 °C max“, maximálna povolená teplota vody je 25 °C. Pre všetky ostatné modely je maximálna povolená teplota vody 60 °C. Hadice neskracujte a v prípade spotrebiča vybaveného systémom proti vytopeniu neponárajte plastové puzdro prírodnej hadice do vody. Ak hadice nie sú dostatočne dlhé, obráťte sa na miestneho predajcu. Presvedčte sa, že prírodná a odtoková hadica nie je zalomená, alebo že na nej nie sú slučky. Skontrolujte tesnosť prírodnej a odtokovej hadice ešte pred uvedením do prevádzky. Dbajte, aby všetky štyri nožičky stabilne stáli na dlážke, podľa potreby ich nastavte a pomocou vodováhy skontrolujte, či spotrebič stojí v rovine.

### **UPOZORNENIA PRE PRÁCU S ELEKTRINOU**

Typový štítok je umiestnený na okraji dvierok umývačky (viditeľný pri otvorených dvierkach).

**⚠** Spotrebič sa musí dať odpojiť od napájania buď vytažením zástrčky, pokiaľ je ľahko dostupná, alebo prostredníctvom viacpólového prepínača nainštalovaného pred zásuvkou a spotrebič musí byť uzemnený v súlade s národnými bezpečnostnými normami pre elektrotechniku.

**⚠** Nepoužívajte predlžovacie káble ani rozvojky či

adaptéry. Po inštalácii spotrebiča nesmú byť jeho elektrické časti prístupné používateľom. Nepoužívajte spotrebič, ak ste mokří alebo bosí. Spotrebič neuvádzajte do činnosti, ak je poškodený napájací kábel alebo zástrčka, ak nepracuje správne, ak je poškodený alebo ak spadol.


**⚠** Ak je poškodený napájací elektrický kábel, musí ho vymeniť výrobca, jeho autorizovaný servis alebo podobne kvalifikovaná osoba za totožný, aby sa predišlo nebezpečenstvu zásahu elektrickým prúdom.

Ak sa elektrická zástrčka nehodí do vašej zásuvky, obráťte sa na kvalifikovaného technika. Za prírodný elektrický kábel neťahajte. Prírodný elektrický kábel ani elektrickú zástrčku neponárajte do vody. Nedovoľte, aby sa prírodný elektrický kábel dostal do blízkosti horúcich povrchov.


### **ČISTENIE A ÚDRŽBA**

**⚠ UPOZORNENIE: Pred vykonávaním údržby dbajte, aby bol spotrebič vypnutý alebo odpojený od elektrického napájania – nebezpečenstvo zásahu elektrickým prúdom. Nikdy nepoužívajte čistiace zariadenie využívajúce paru.**

### **LIKVIDÁCIA OBALOVÝCH MATERIÁLOV**

Všetky obalové materiály sa môžu recyklovať na 100 %, ako to potvrdzuje symbol recyklácie . Rôzne časti obalu likvidujte zodpovedne, v úplnom súlade s platnými predpismi miestnych orgánov, ktorými sa riadi likvidácia odpadov.

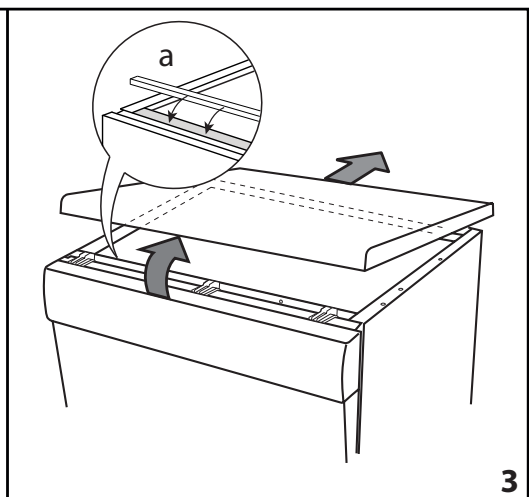
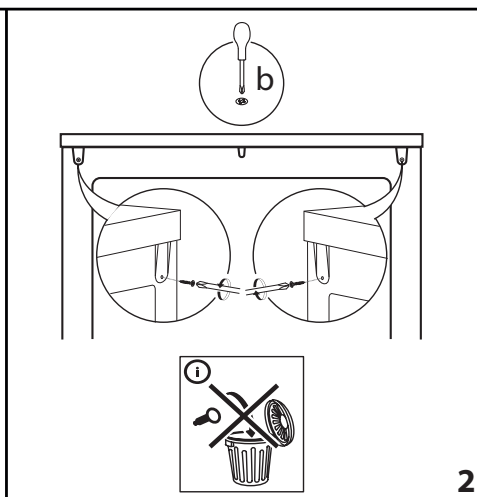
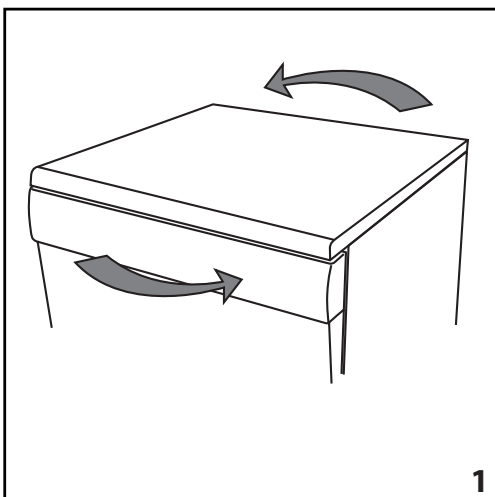
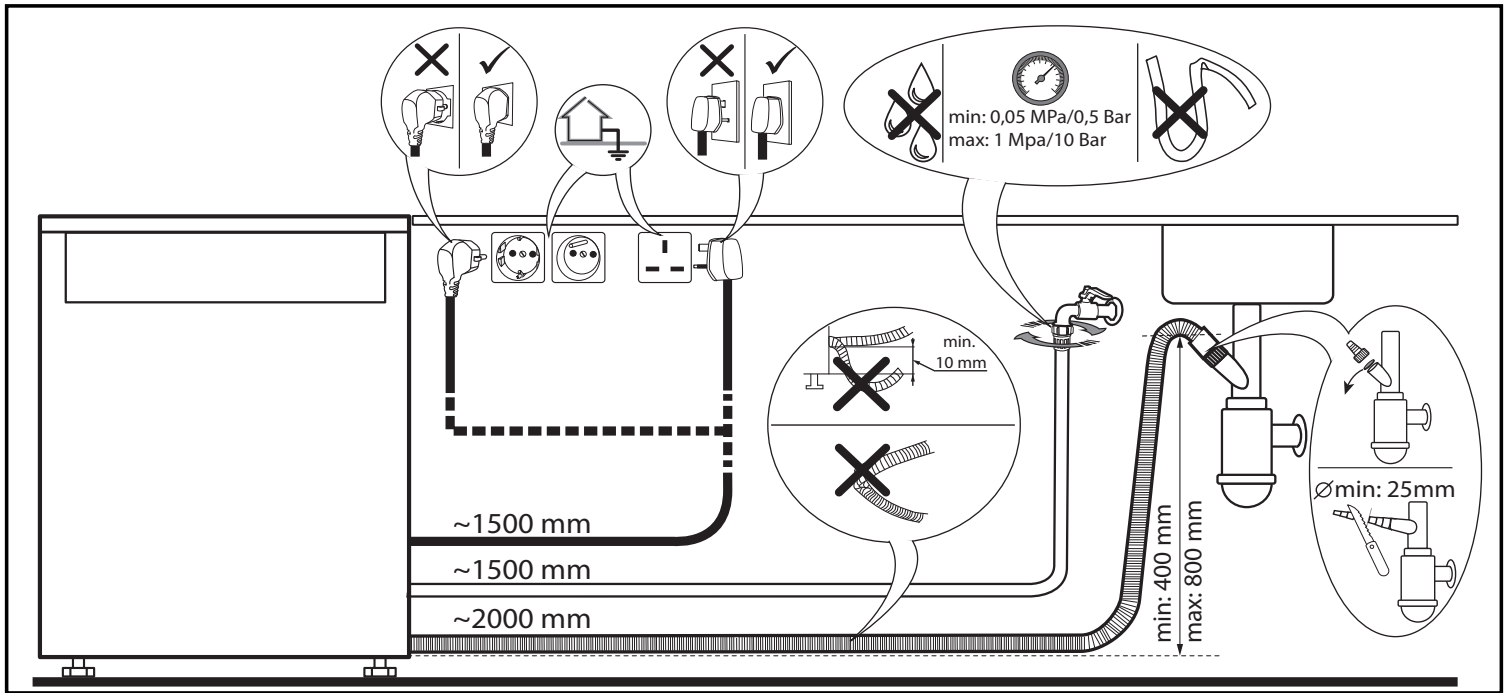
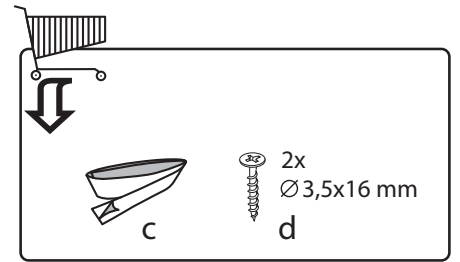
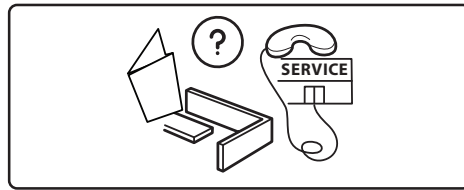
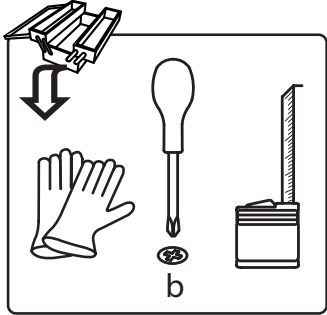
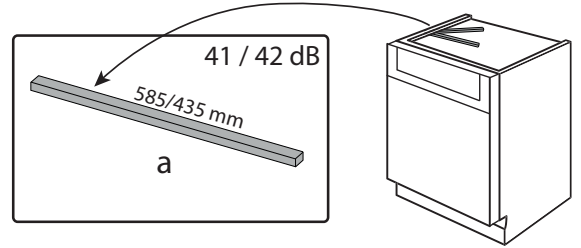
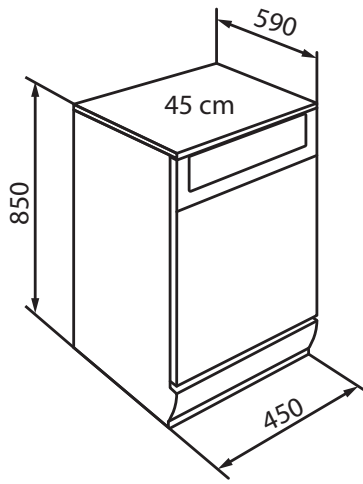
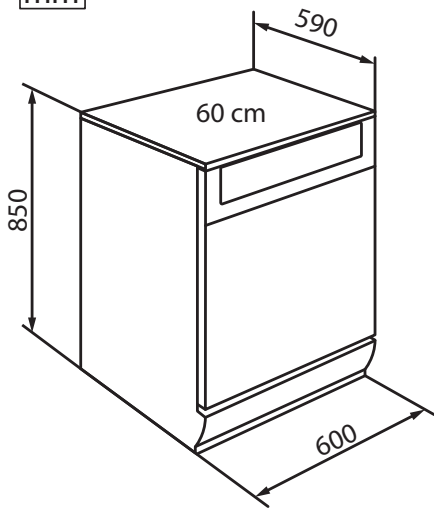
### **LIKVIDÁCIA DOMÁCICH SPOTREBIČOV**

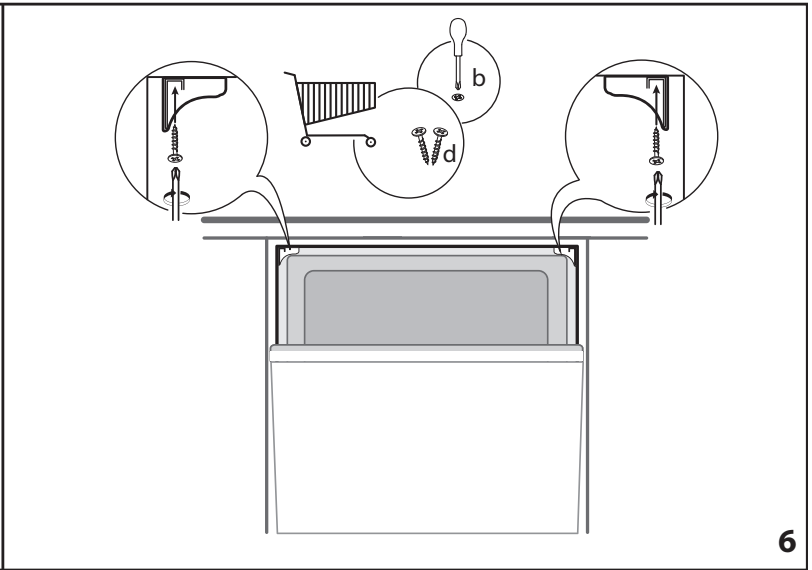
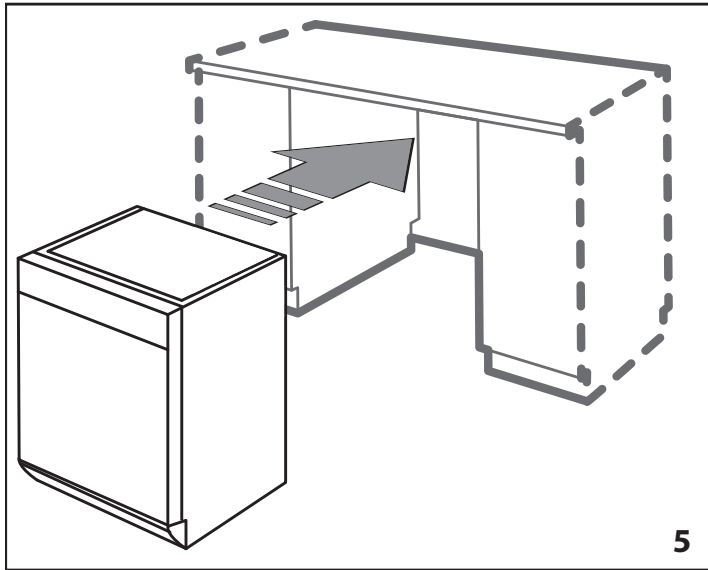
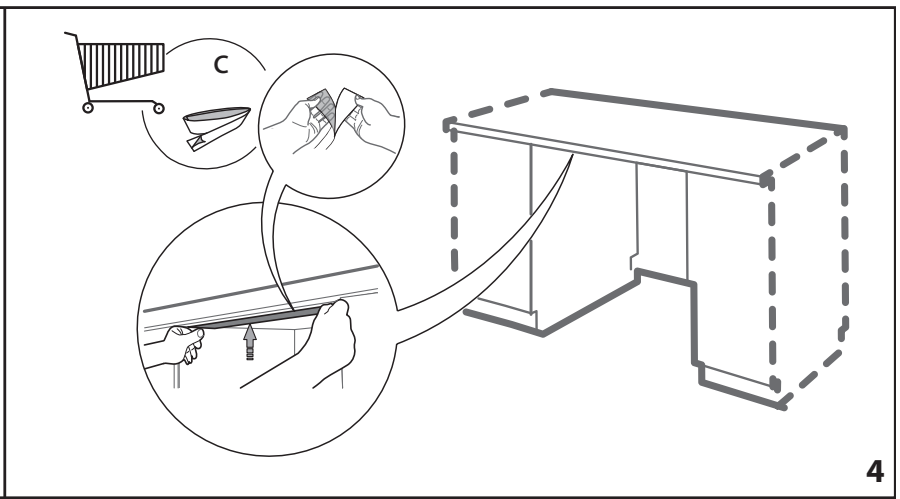
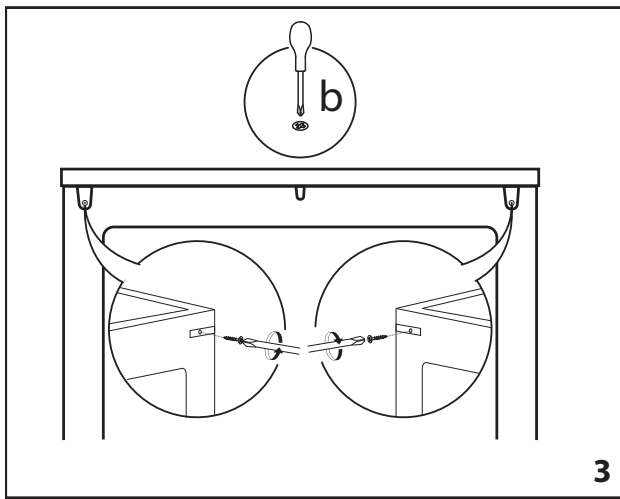
Tento spotrebič je vyrobený z recyklovateľných a znovu použiteľných materiálov. Zlikvidujte ho v súlade s miestnymi predpismi o likvidácii odpadov. Podrobnejšie informácie o zaobchádzaní, obnove a recyklácii domácich spotrebičov dostanete na príslušnom miestnom úrade, v zberných strediskách alebo v obchode, kde ste spotrebič kúpili. Tento spotrebič je označený v súlade s Európskou smernicou 2012/19/ES o likvidácii elektrických a elektronických zariadení (OEEZ). Zabezpečením správnej likvidácie výrobku pomôžete predchádzať potenciálnym negatívnym dopadom na životné prostredie a ľudské zdravie. Symbol  na spotrebiči alebo na sprievodných dokumentoch znamená, že s týmto výrobkom sa nesmie zaobchádzať ako s domácim odpadom, ale je potrebné odovzdať ho v zbernom dvore pre elektrické a elektronické zariadenia.

### **RADY NA ÚSPORU ELEKTRICKEJ ENERGIE**

ECO: je to štandardný umývací cyklus vhodný na umývanie bežne znečisteného riadu a je to najefektívnejší program z hľadiska spotreby energie a vody pre tento typ riadu.

mm







**400011350464**

02/2019 ks - Xerox Fabriano

