

Vodič za **zdravlje, sigurnost i postavljanje**

---

**HR** HRVATSKI

**Vodič za zdravlje i sigurnost** 3

**Vodič za postavljanje** 6

# SIGURNOSNE UPUTE

## OBAVEZNO PROČITAJTE I PRIDRŽAVAJTE SE

Prije upotrebe uređaja pročitajte ove sigurnosne upute. Sačuvajte ih za buduću referencu.

Ovaj priručnik i sam uređaj sadrže važna sigurnosna upozorenja kojih se morate stalno pridržavati. Proizvođač otklanja svaku odgovornost u slučaju nepoštivanja sigurnosnih uputa, za neprikladno korištenje ili za pogrešno podešavanje komandi.

## SIGURNOSNA UPOZORENJA

Vrlo maloj (0 – 3 godine) i maloj djeci (3 – 8 godina) treba zabraniti pristup osim ako ih se neprekidno ne nadzire.

Djeca starija od 8 godina i osobe smanjenih fizičkih, osjetilnih i mentalnih sposobnosti ili osobe bez dovoljnog iskustva i znanja mogu koristiti uređaj samo ako su pod nadzorom ili su dobili upute o sigurnom rukovanju uređajem te ako razumiju potencijalne opasnosti. Djeca se ne smiju igrati s uređajem. Djeca ne smiju čistiti niti održavati uređaj bez nadzora.

**UPOZORENJE:** Budući da se uređaj i dostupni dijelovi zagrijavaju tijekom upotrebe, djeca mlađa od 8 godina trebaju se držati podalje od uređaja, osim ako su pod nadzorom.

**UPOZORENJE:** Izbjegavajte dodirivati grijače ili unutarnje površine: opasnost od opekotina.

Nemojte nikada ostavljati uređaj bez nadzora tijekom sušenja hrane.

Ako je uređaj prikladan za upotrebu sonde, upotrebljavajte samo sondu temperature preporučenu za ovu pećnicu. Odjeću i zapaljive materijale ne približavajte uređaju dok se sastavni dijelovi potpuno ne ohlade.

Pregrijano ulje i masnoća lako se zapale. Uvijek budite oprezni prilikom kuhanja namirnica bogatih masnoćom, uljem ili alkoholom (npr. rum, konjak, vino): opasnost od požara. Prilikom vađenja posuda i dodatnog pribora koristite rukavice za pećnicu i pazite da ne dodirnete grijače. Budite oprezni prilikom otvaranja vrata uređaja na kraju kuhanja i pustite da vrući zrak ili para postupno izađu prije nego što pristupite uređaju. Ne prekrivajte izlaze za vrući zrak na prednjem dijelu pećnice.

## DOZVOLJENI RASPON UPOTREBE

**OPREZ:** uređaj nije namijenjen radu pomoću vanjskog mjerača vremena ili odvojenog sustava daljinskog upravljanja. Ovaj uređaj predviđen je samo za upotrebu u kućanstvu, ne za profesionalnu upotrebu. Nemojte koristiti ovaj uređaj na otvorenom prostoru. Eksplozivne ili zapaljive tvari kao što su spremnici raspršivača ne pohranjujte i ne upotrebljavajte benzin ili druge zapaljive tvari u uređaju ili u njegovoj blizini: ako se uređaj nehodično uključi, može izbiti požar.

Ne dopušta se nikakva druga uporaba (npr. grijanje prostorija).

## INSTALIRANJE

Dvije ili više osoba mora rukovati uređajem i postavljati ga. Za raspakiranje i postavljanje uređaja upotrijebite zaštitne rukavice.

Postavljanje i popravke mora vršiti kvalificirani tehničar, prema uputama proizvođača i sukladno lokalnim sigurnosnim propisima. Nemojte popravljati ni zamjenjivati bilo koji dio uređaja, osim ako to nije izričito navedeno u priručniku za upotrebu.

Djeca ne smiju obavljati radnje postavljanja. Ne dopuštajte pristup djeci tijekom postavljanja. Čuvajte materijal za pakiranje (plastične vrećice, polistiren itd.) izvan dohvata djece, tijekom i nakon postavljanja.

Nakon uklanjanja ambalaže s proizvoda, provjerite da tijekom transporta nije došlo do oštećenja. U slučaju problema, kontaktirajte distributera ili najbliži postprodajni servis. Uređaj se prije postavljanja mora isključiti iz napajanja. Pazite da za vrijeme postavljanja uređaj ne ošteti električni kabel.

Uređaj uključite tek kada završi postupak postavljanja. Nakon postavljanja dno pećnice više ne smije biti dostupno. Izvršite sve radove piljenja i pažljivo uklonite sve strugotine i piljevinu prije postavljanja uređaja u element.

Ne zatvarajte minimalni potrebni razmak između radne površine i gornjeg ruba pećnice. Pećnicu skinite s podnožja od pjenastog polistirena tek u trenutku postavljanja. Uređaj ne postavljajte iza ukrasnih vrata – Opasnost od požara.

## ELEKTRIČNA UPOZORENJA

Da bi instalacija bila u skladu s važećim sigurnosnim propisima, potrebna je višepolarna sklopka s minimalnim razmakom između kontakata od 3 mm i uređaj se mora uzemljiti.

Ako se kabel za napajanje, ošteti zamijenite ga identičnim. Električni kabel smije zamijeniti samo kvalificirani tehničar, prema uputama proizvođača i sukladno važećim sigurnosnim propisima. Kontaktirajte ovlaštenu servisnu centar. Mora postojati mogućnost isključivanja uređaja iz struje

---

uklanjanjem priključka ako je on dostupan ili to učiniti pomoću dostupne višepolne sklopke postavljene uz utičnicu u skladu s nacionalnim sigurnosnim standardima.

Natpisna pločica se nalazi na prednjem rubu pećnice (vidi se kad su vrata otvorena).

U slučaju zamjene kabela za napajanje, obratite se ovlaštenom servisnom centru.

Ako utikač ne odgovara vašoj utičnici, kontaktirajte kvalificiranog tehničara.

Kabel za napajanje mora biti dovoljno dug kako bi se uređaj, nakon postavljanja u element, moglo priključiti na izvor napajanja. Ne povlačite kabel za napajanje.

Nemojte koristiti produžne kabele, višestruke utičnice ili višestruke utikače.

Ovaj se uređaj ne smije stavljati u pogon ako su njegov dovodni kabel ili utikač oštećeni, ako pećnica ne radi ispravno, ili ako je oštećena ili je pala na tlo. Ne približavajte kabel za napajanje vrućim površinama.

Nakon postavljanja električni dijelovi ne smiju biti dostupni korisniku.

Nemojte dodirivati uređaj mokrim dijelovima tijela niti rukovati njime ako ste bos.

## ČIŠĆENJE I ODRŽAVANJE

Nikada nemojte upotrebljavati opremu za čišćenje parom.

**UPOZORENJE:** Prije zamjene žarulje svakako isključite uređaj kako biste izbjegli mogućnost strujnog udara.

Ne upotrebljavajte gruba abrazivna sredstva za čišćenje ili oštre metalne strugače za čišćenje stakla na vratima uređaja jer mogu oštetiti površinu, a to može uzrokovati rasprsnuće stakla.


Zaštitne rukavice nosite prilikom čišćenja i obavljanja zahvata održavanja.

Uređaj se prije obavljanja zahvata održavanja mora isključiti iz napajanja.

Provjerite je li se uređaj ohladio prije obavljanja bilo kakve radnje čišćenja ili održavanja.


# ZAŠTITA OKOLIŠA

## ODLAGANJE AMBALAŽNOG MATERIJALA

Ambalažni materijal može se u potpunosti reciklirati i označen je simbolom recikliranja . Razne dijelove ambalaže stoga morate odložiti odgovorno i pridržavajući se u potpunosti propisa lokalnih vlasti o odlaganju otpada.

## ODLAGANJE KUĆANSKIH UREĐAJA NA OTPAD


Pri rastavljanju kućanskog uređaja onesposobite ga tako da prerežete kabel za napajanje i uklonite vrata i police (ako postoje) tako da se djeca ne mogu lako popeti u njega i zaglaviti.

Ovaj uređaj proizveden je od materijala koji se može reciklirati  ili ponovno upotrijebiti. Zbrinite ga sukladno lokalnim zakonskim propisima za odlaganje otpada.

Za više informacija o postupanju, uporabi i recikliranju električnih kućanskih uređaja, kontaktirajte nadležne lokalne vlasti, službu za sakupljanje komunalnog otpada ili trgovinu u kojoj ste uređaj kupili. Ovaj uređaj je označen sukladno europskoj direktivi 2012/19/EU o električnom i elektroničkom otpadu (OEEO).

Pravilnim odlaganjem ovog proizvoda doprinosite u sprječavanju mogućih štetnih posljedica po okoliš i po zdravlje ljudi, koje može prouzročiti neprikladno zbrinjavanje ovog proizvoda.



Simbol  na proizvodu ili na popratnoj dokumentaciji označava da se s njim ne smije postupati kao s kućnim otpadom, nego ga treba odnijeti na odgovarajuće sakupljalište za recikliranje električnog i elektroničkog otpada.


## SAVJETI ZA UŠTEDU ENERGIJE

Prethodno zagrijte pećnicu samo ako se tako navodi u tablici pečenja ili u vašem receptu.

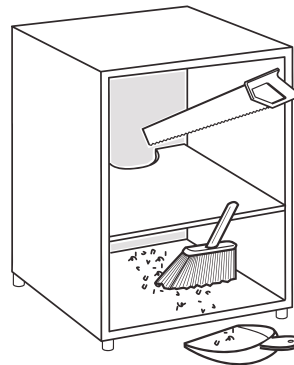
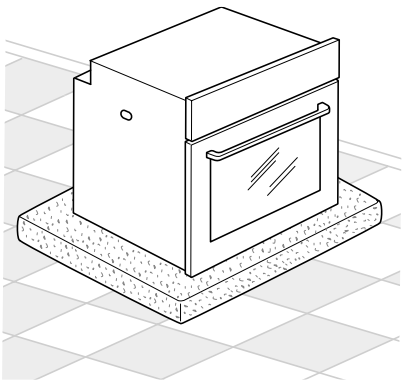
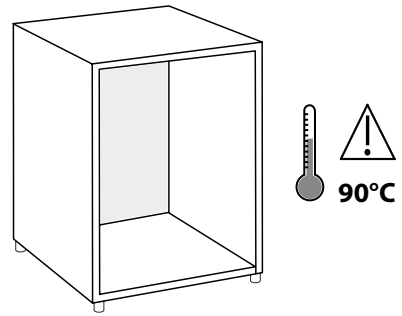
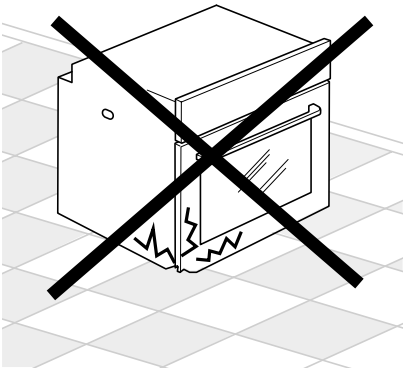
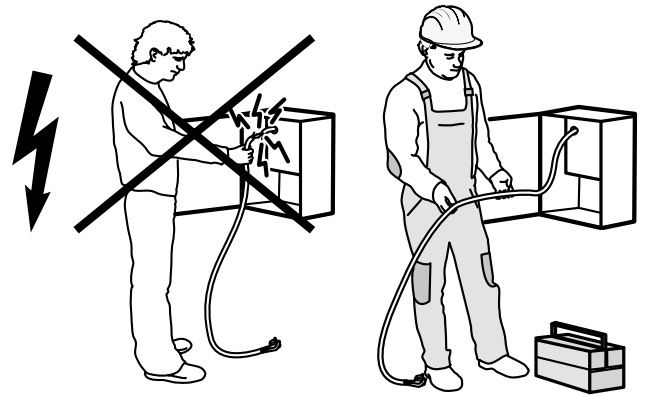
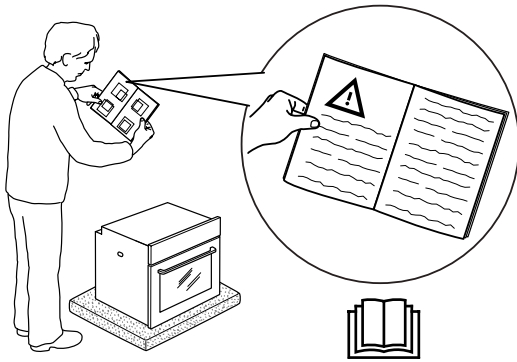
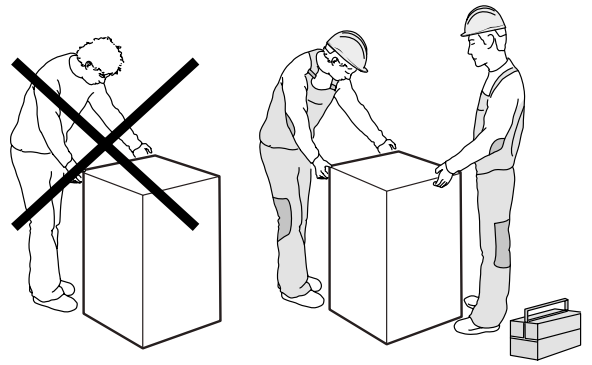
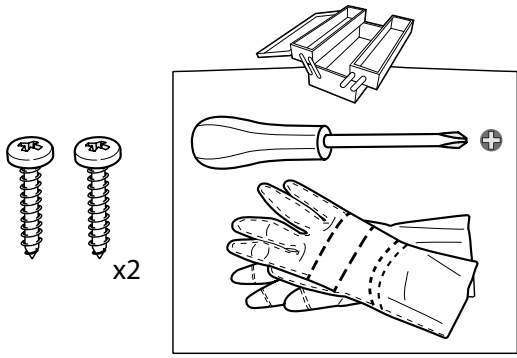
Koristite tamne lakirane ili emajlirane kalupe za pečenje jer oni bolje upijaju toplinu.

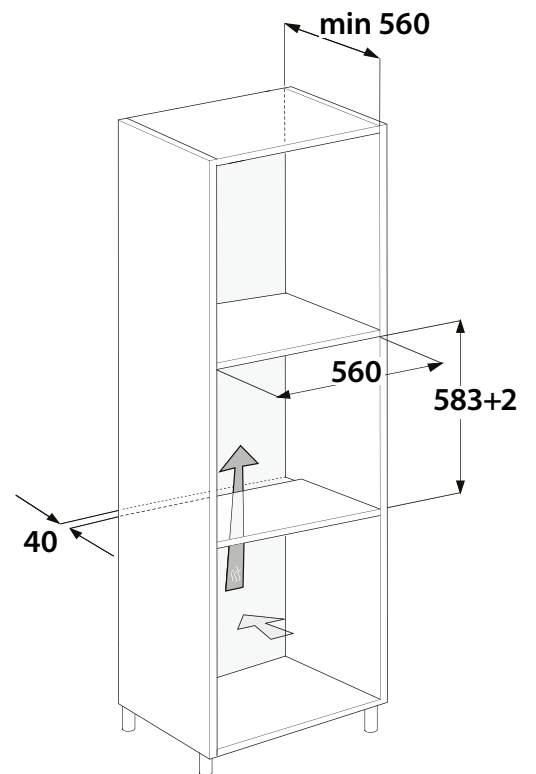
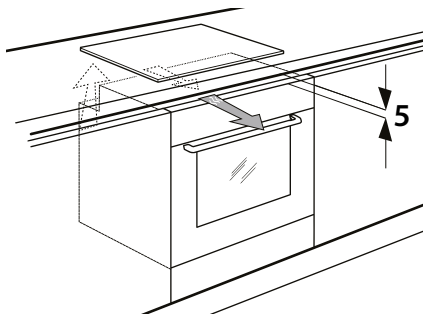
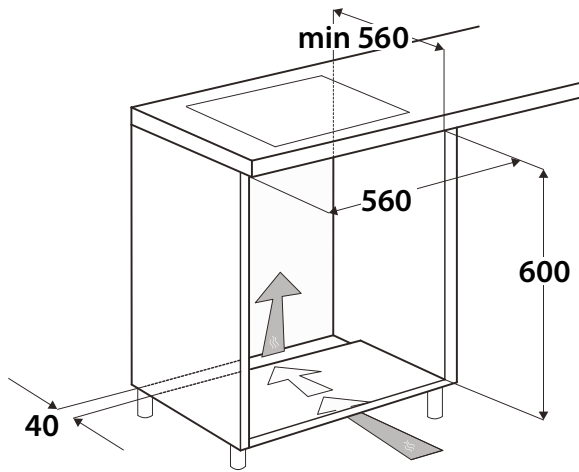
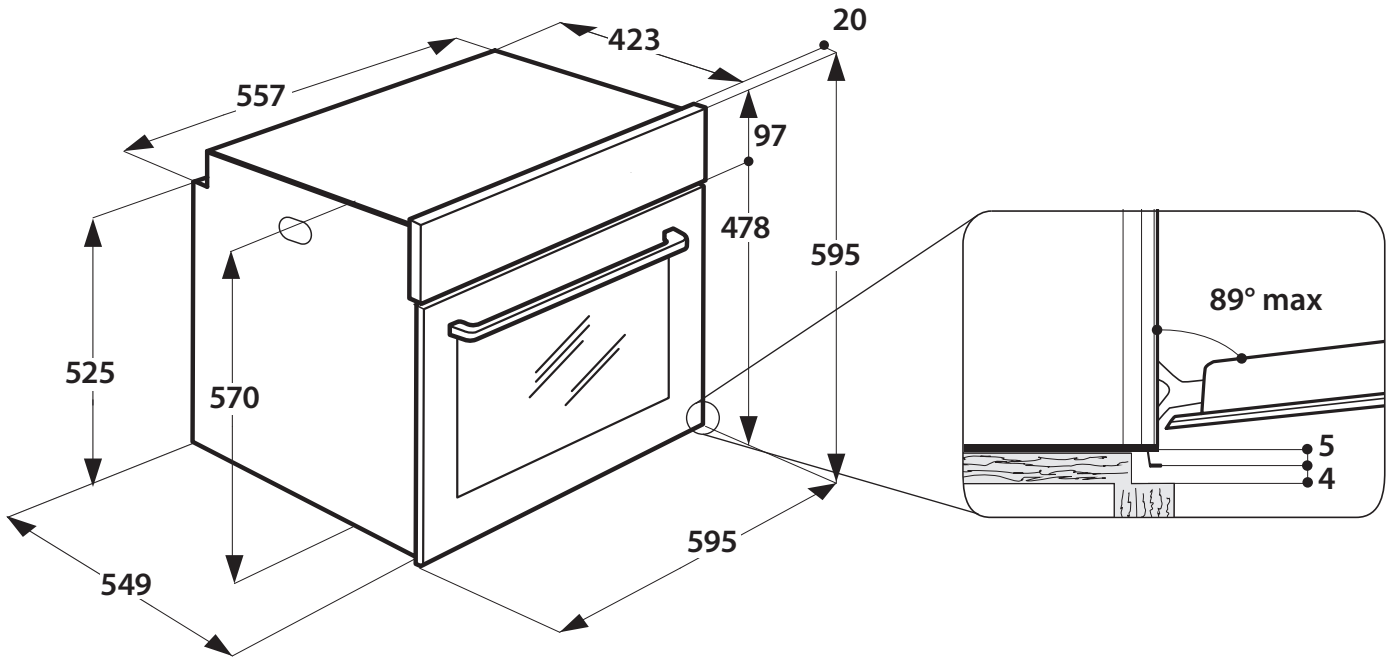
## IZJAVA O SUKLADNOSTI

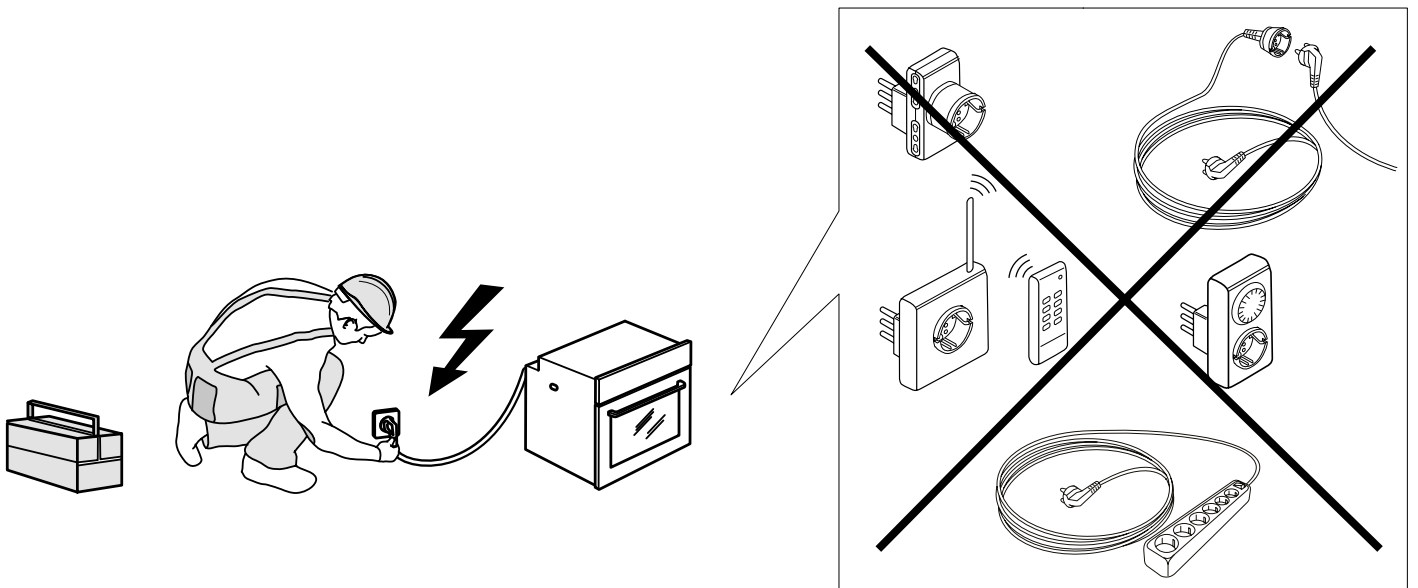
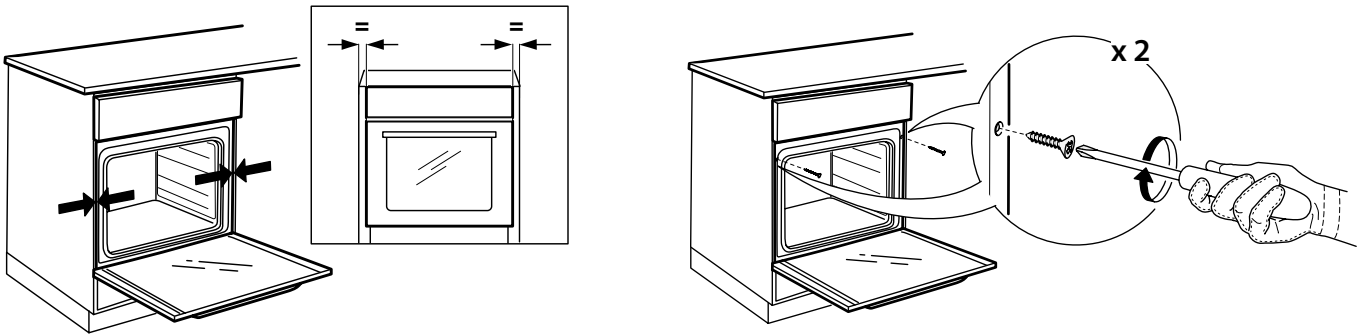
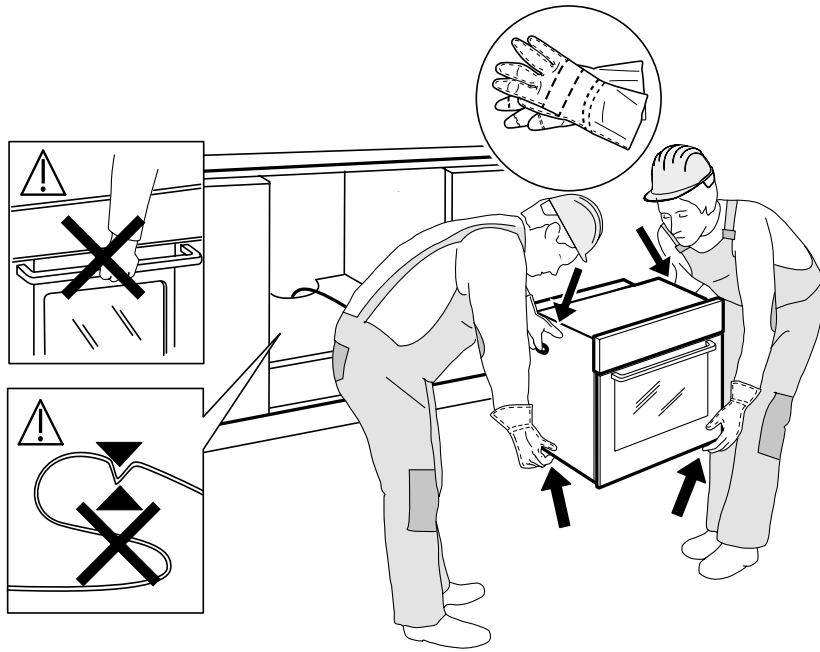
Ova uređaj je napravljen, izrađen i distribuiran sukladno sigurnosnim zahtjevima europskih direktiva: LVD 2014/35/EU, EMC 2014/30/EU i RoHS 2011/65/EU.

Ovaj uređaj, namijenjen za pripremu raznih jela, sukladan je europskoj uredbi  br. 1935/2004.

Ovaj uređaj zadovoljava zahtjeve ekološkog načina izrade europske uredbe br. 65/2014 i br. 66/2014 u skladu s europskom normom EN 60350-1.







400010873661

Tiskano u Italiji