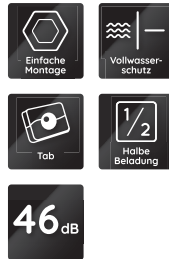


BBC 3B+26 X

Integrierbarer Geschirrspüler (60 cm)

Bauknecht
Für mich und mein Zuhause



TOP 4

- ActiveDry – automatisches Türöffnungssystem für perfekt getrocknetes Geschirr
- Übersichtliches Display mit Restzeitanzeige und 1 – 24 Std. Startzeitvorwahl
- 4 verschiedene Reinigungstemperaturen
- Doppelscharnier

EDELSTAHL

BBC 3B+26 X
EAN 40 11577 85304 9

BAUART

- Nicht hocheinbaufähig

AUSSTATTUNG

- **ActiveDry** – automatisches Türöffnungssystem für perfekt getrocknetes Geschirr (abschaltbar)
- Übersichtliches Display mit Restzeitanzeige und 1 – 24 Std. Startzeitvorwahl
- Akustisches Signal zeigt das Programmende an
- Elektronische Salz- und elektronische Klarspülnachfüllanzeige
- Edelstahl-Innenraum für maximale Hygiene
- Doppelscharnier
- Vollwasserschutz

SPÜLPROGRAMME

- **5 Standardprogramme**
- 4 verschiedene Reinigungstemperaturen
- Spülprogramme: ECO, Kalt Vorspülen, Expressprogramm, Intensivprogramm, Mix-Programm

BETRIEBSARTEN

- Halbe Beladung
- Option für Spültabs

GESCHIRRKÖRBE

- Oberkorb herausnehmbar und höhenverstellbar, auch beladen
- 4 klappbare Segmente im Oberkorb
- Herausnehmbare Besteckkorb
- Graue Geschirrkörbe

VERBRAUCHSWERTE

- Energieeffizienzklasse E, Reinigungsleistungsindex 1,13, Trocknungsleistungsindex 1,07¹
- 13 Maßgedecke
- Energieverbrauch des eco-Programms pro 100 Betriebszyklen: 94 kWh Strom
- 12 Liter Wasser, 0,936 kWh Strom im eco-Programm pro Betriebszyklus

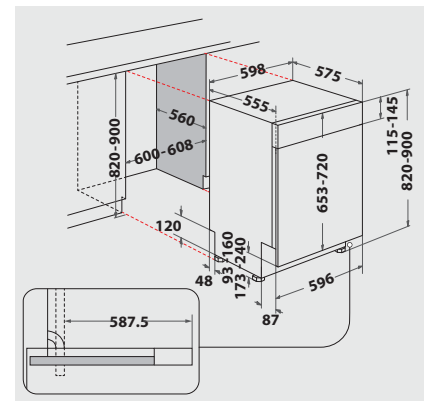
- Programmdauer des eco-Programms: 2:45 h
- Nur 46 dB(A) re 1 pW Betriebsgeräusch, Luftschallemissionsklasse C

TECHNISCHE DATEN

- 220-240 Volt
- Absicherung 10 Ampere
- Anschlusskabellänge 130 cm
- Warmwasseranschluss bis 60 °C möglich
- Gerätemaße (HxTxB): 820x555x598 mm
- Gerätehöhe verstellbar von 820 – 900 mm
- Schalterblende von 115 bis 145 mm höhenverstellbar

WPRO-ZUBEHÖR (OPTIONAL)

- CALBLOCK+ Antikalk-Filter CAL300, EAN 8015250608076
- 3 in 1 Entkalker für Waschmaschinen und Geschirrspüler, 12er Pack DES124, EAN 8015250583267



¹ Energieeffizienzklassen-Spektrum von A bis G