

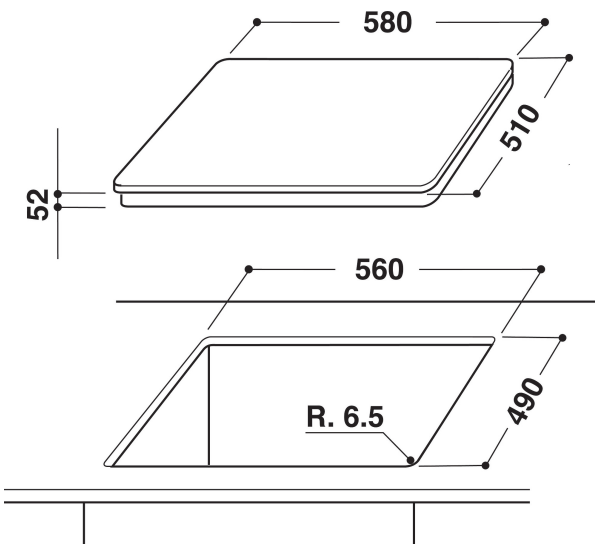
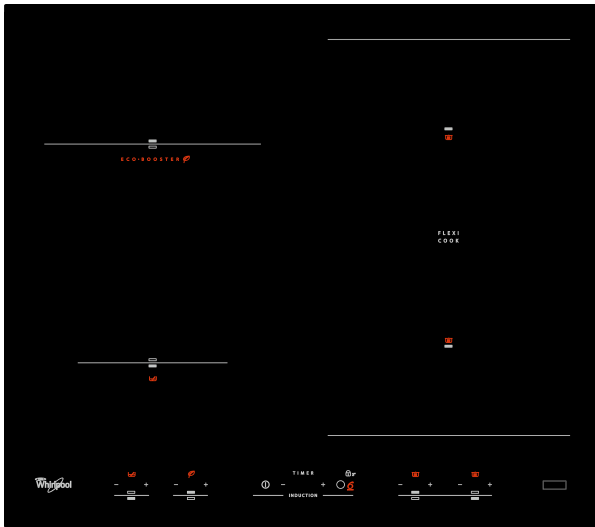
# ACM 918/BA

12NC: 859991007450

EAN-Nummer: 8003437831423

Whirlpool

SENSING THE DIFFERENCE



## AUSSTATTUNG

Produktgruppe	Kochfeld
Bauform	Eingebaut
Steuerung	Elektronisch
Bedienelemente	-
Anzahl Gasbrenner	0
Anzahl Elektrokochzonen	4
Anzahl Massekochplatten	0
Anzahl der Kochzonen mit Strahlungsheizung	0
Anzahl Halogenkochzonen	0
Anzahl Induktionskochzonen	4
Anzahl elektrische Warmhaltezonen	0
Lage der Steuerung	Vorne
Hauptoberflächenmaterial	Glas
Farbe Gerät	Schwarz
Anschlusswert	7200
Gasanschlusswert	0
Absicherung	31,3
Spannung	230
Frequenz	50/60
Länge Anschlusskabel	120
Steckerart	Nein
Gasanschluss	Nicht zutreffend
Gerätebreite	580
Gerätehöhe	56
Gerätetiefe	510
Nischenhöhe minimal	30
Nischenbreite minimal	560
Nischentiefe	490
Nettogewicht	10.4
Automatikprogramm	Ja

## TECHNISCHE DETAILS

Betriebskontrollleuchte	Ja
Kochzonen-Kontrollleuchte	3
Steuerung	Induktor
Abdeckungsart	Ohne
Restwärmanzeige	Getrennt
Hauptschalter	Ja
Sicherheitsvorrichtungen	-
Elektronik-Uhr	Ja

## GERÄTEEIGENSCHAFTEN

Energiequelle	Elektro
---------------	---------