

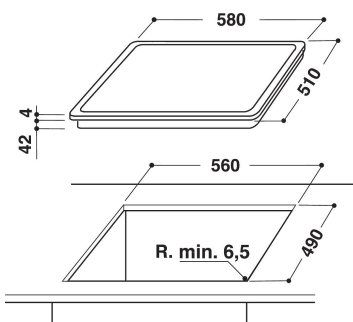
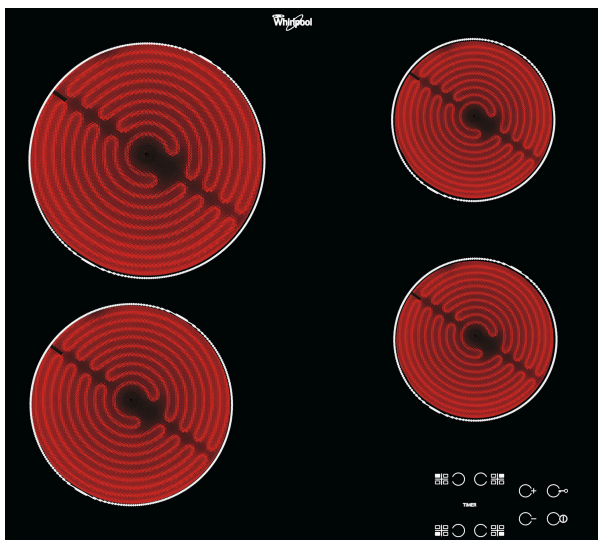
# AKT 8090/NE

12NC: 859408001000

GTIN (EAN) code: 8003437829543

Whirlpool

SENSING THE DIFFERENCE



## ALAPTULAJDONSÁGOK

Termékcsoport	Főzőlap
Konstruációs kivitel	Beépíthető
Vezérlés módja	Elektronikus
Type of control settings	-
Gázégők száma	0
Elektromos főzőzónák száma	4
Elektromos lapok száma	0
Elektromos főzőlapok száma	4
Halogén főzőzónák száma	0
Indukciós zónák száma	0
Elektromos melegítőzónák száma	0
Kezelőpanel helye	Elöl
Alapfelület anyaga	Üveg
Termék színe	Fekete
Elektromos csatlakozási érték (W)	6200
Gáz csatlakozási érték (W)	0
Áramfelvétel (A)	27,8
Feszültség (V)	220-240
Frekvencia (Hz)	50/60
Length of Electrical Supply Cord (cm)	0
Csatlakozódugó típusa	Nem
Gázcsatlakozás	Nincs adat
Termék szélessége	580
Termékmagasság	46
Termékmélység	510
Minimális beépítési magasság	42
Minimális beépítési szélesség	560
Beépítési mélység	490
Nettó tömeg (kg)	8
Automatikus programok	Nem

## MŰSZAKI ADATOK

Működésjelző	Igen
Number of indicators	4
Szabályozás típusa	Sugárzó
Fedél fajtája	Nélkül
Maradék hő jelzés	Separate
KI/BE főkapcsoló	Igen
Biztonsági eszköz	-
Időzítő	Igen

## MŰSZAKI TELJESÍTMÉNY

Energia bemenet	Elektromos
-----------------	------------