

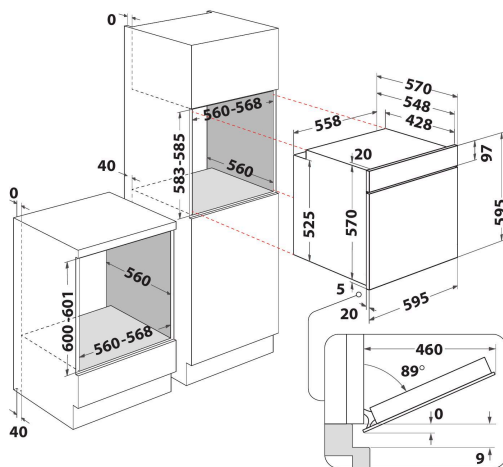
# OMSK58HU1SX

12NC: 859991660240

Штрих-код (EAN) код: 8003437939532

Whirlpool

SENSING THE DIFFERENCE



- Система очищення SmartClean
- Клас енергоефективності A+
- Об'єм камери 71 л
- Cook3
- Програма приготування: Примусова вентиляція+вентилятор
- Гриль
- Емаль простого очищення
- Функція Турбо-гриль
- Великі порції
- Функція Вечірка
- Функція Хліб/Піца
- Примусова вентиляція ЕКО
- Дотягувач Soft Closing
- Підйом тіста
- Спеціальні функції
- Відкидний гриль для простоти очищення

## Вбудована електрична духовка шафа Whirlpool: колір нержавіючої сталі, автоматичне очищення - OMSK58HU1SX

Характеристики вбудованої духої шафи Whirlpool: технології, які дозволяють заощаджувати електроенергію. Інноваційна функція Cook3 дозволить Вам одночасно готувати до трьох різних страв. Ви можете бути певними, що запахи не змішаються. Дизайн дверцят з дотягувачем Soft-Close зробить використання ще приємнішим.



### Multifunction 8

Різноманітні методи приготування їжі. Набір функцій Multifunction 8 пропонує гнучкі можливі варіанти приготування для забезпечення ідеальних результатів за будь-яким рецептом.



### Cook3

Без змішування ароматів. Завдяки інноваційній функції Cook3 ви можете готувати до трьох різних страв одночасно, без ризику змішання ароматів.



### Steam+

Готувати їжу здоровим способом стало ще простіше: отримайте смачніші, хрусткіші та соковитіші результати завдяки функції приготування на парі Steam+. Ідеально підходить для різних видів страв, від хліба до риби.



### Примусова вентиляція

Завдяки технології примусової вентиляції та інноваційній системі конвекції нагріте повітря циркулює всередині духової шафи, забезпечуючи приготування соковитих страв.



### Smart Clean

Екологічне очищення без зайвих зусиль. Інноваційна технологія SmartClean очищає вашу духову шафу ретельно і ефективно за 30 хвилин без використання миючих засобів. Просто додайте 200 мл води в духову шафу, запустіть цикл SmartClean, а після його завершення протріть сухою тканиною.



### Стандартний об'єм

Ця духовка шафа Whirlpool має стандартний об'єм.



### Клас енергоефективності

Надзвичайна економія ресурсів. Духові шафи з класом енергоефективності A/A+ допомагають заощадити, гарантуючи низьке електроспоживання та економію ваших коштів.



### Автоматична програма для випікання хліба

Випікайте найрізноманітніші види хліба без жодних зусиль. Оберіть потрібну функцію поворотом ручки, а час і температура встановляться автоматично. Духовка вимкнеться через 1 годину.

# OMSK58HU1SX

12NC: 859991660240

Штрих-код (EAN) код: 8003437939532

# Whirlpool

SENSING THE DIFFERENCE

## ОСНОВНІ ХАРАКТЕРИСТИКИ

Група продуктів	Духова шафа
Комерційний код	OMSK58HU1SX
Основний колір продукту	Нержавіюча сталь
Тип конструкції	Вбудована
Тип управління	Електронне
Тип управління	-
Чи є вбудовані системи контролю варильної поверхні?	Ні
Який тип варильної поверхні можна контролювати?	-
Автоматичні програми	Так/Є
Струм (А)	13
Напруга (В)	220-240
Частота (Гц)	50/60
Довжина шнура живлення (см)	100
Тип вилки	Ні
Глибина з відкритими на 90 градусів дверцятами (мм)	-
Висота продукту	595
Ширина продукту	595
Глибина продукту	551
Мінімальна висота ніші	0
Мінімальна ширина ніші	0
Глибина ніші	0
Вага нетто (кг)	26.9
Корисний об'єм	71
Вбудована система очищення	Гідролітична (-ий)
Кількість решіток	1
Деко	2

## ТЕХНІЧНІ ХАРАКТЕРИСТИКИ

Таймер	Так/Є
Контроль часу	Електронне
Налаштування часу	Стоп
Система захисту	-
Внутрішнє освітлення	Так/Є
Кількість елементів освітлення	1
Розташування елементів освітлення	Передня ліва
Направляючі духової шафи	Телескопічні(-ий)
Теромщуп	Ні

## ЕНЕРГЕТИЧНЕ МАРКУВАННЯ

Підключення до мережі	Електричний
Тип камери	Елетрика
Клас енергоефективності - NEW (2010/30/EU)	A+
Річне енергоспоживання у режимі конвекція - NEW (2010/30/EU)	0.89
Річне енергоспоживання у режимі примусова вентиляція - NEW (2010/30/EU)	0.69

ENERG  
енергия · ενεργεια  
Y IA  
IE IA

**WHIRLPOOL**  
OMSK58HU1SX

71 L

0.89 kWh/cycle\*  
0.69 kWh/cycle\*

\* циліс - siklus - partion - rýklus - rýklus - rýklus - ciclo - tsükkel - ohjelma - ciklus  
ciklas - cikls - ciklu - cycles - cykl - ciclu - program - cykel

65/2014