

قبل استخدام الجهاز، اقرأ تعليمات السلامة والتركيب.

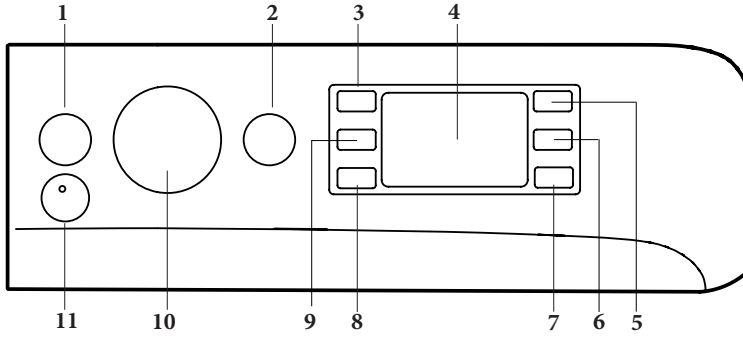
قبل استخدام الجهاز، يجب إزالة المسامير المستخدمة من أجل النقل. للاطلاع على التعليمات المفصلة المتعلقة بإجراء الإزالة، راجع تعليمات السلامة والتركيب.



نشكركم على شراء أحد منتجات **INDESIT**. للحصول على مساعدة أكثر شمولية، قم بتسجيل الجهاز على [www.indesit.com/register](http://www.indesit.com/register)



## لوحة التحكم



1. زر ON/OFF (تشغيل/إيقاف تشغيل)
2. زر START/PAUSE (التشغيل/الإيقاف المؤقت) ومصباح المؤشر
3. زر TEMPERATURE (درجة الحرارة)
4. شاشة العرض
5. زر OPTION (خيار)
6. زر التجفيف فقط
7. زر التجفيف
8. زر البداية المتأخرة
9. زر SPIN (التجفيف)
10. مقبض اختيار دورة الغسيل
11. زر PUSH & WASH + DRY + DRY (دفع وغسل + تجفيف)

## جدول دورة الغسيل

المنظف الموصى به		المنظفات ومواد التنظيف الإضافية		الكمية القصوى للتجفيف	التجفيف	المدة (دقائق)	الحد الأقصى للحمولة (كجم)	أقصى عصر (دورات)	درجة الحرارة		دورة الغسيل	
المسحوق	السائل	منعم الأقمشة 3	الغسيل 2						النطاق	افتراضي	1	2
✓	-	○	●	3,0	●		4,0	600	30 - 30 درجة مئوية	30 درجة مئوية	1	الملابس الرياضية
✓	-	○	●	3,0	●		5,0	800	30 - 30 درجة مئوية	30 درجة مئوية	2	الألوان الداكنة
✓	✓	○	●	3,5	●		3,5	1000	60 - 60 درجة مئوية	60 درجة مئوية	3	مقاومة الروائح
✓	-	○	●	1,0	●		1,0	0	30 - 30 درجة مئوية	30 درجة مئوية	4	الأقمشة الناعمة
✓	-	○	●	2,0	●		2,0	800	40 - 40 درجة مئوية	40 درجة مئوية	5	الصوف
✓	-	○	●	3,5	●		3,5	800	30 - 30 درجة مئوية	30 درجة مئوية	6	السرير 30 دقيقة
✓	✓	○	●	5,0	●		7,0	1400	90 - 90 درجة مئوية	90 درجة مئوية	7	القطنيات مع دورة ما قبل الغسل
✓	✓	○	●	4,0	●		4,5	1000	60 - 60 درجة مئوية	60 درجة مئوية	8	الأقمشة الاصطناعية
✓	-	○	●	5,0	●		7,0	1400	40 - 40 درجة مئوية	40 درجة مئوية	9	الأقمشة الملونة
✓	✓	○	●	5,0	●		7,0	1400	60 - 60 درجة مئوية	60 درجة مئوية	10	القطنيات العادية عند درجة مئوية (1-2)
✓	-	○	●	5,0	●		7,0	1400	20 - 20 درجة مئوية	20 درجة مئوية	11	القطنيات العادية عند درجة مئوية
✓	-	○	●	5,0	●		7,0	1000	20 - 20 درجة مئوية	20 درجة مئوية	12	أقمشة صناعية اقتصادية
✓	-	○	●	1,0	●		1,0	1400	30 - 30 درجة مئوية	30 درجة مئوية	13	الغسيل والتجفيف
-	-	-	-	1,5	●		-	-	-	-	14	AirFresh
-	-	○	-	5,0	●		7,0	1400	-	-		الشطف
-	-	-	-	5,0	●		7,0	1400	-	-		عصر + تصريف *

● الكمية اللازمة ○ الكمية الاختيارية

### 1) دورة الغسيل الاختيارية وفقاً للوائح EN 50229 (تجفيف):

حدد برنامج الغسيل 10 واضبط المستوى على (إضافي)، للحمولتين. يجب تنفيذ دورة التجفيف الأولى في ظل الحمولة العادية.

### بالنسبة لجميع مؤسسات الاختبار:

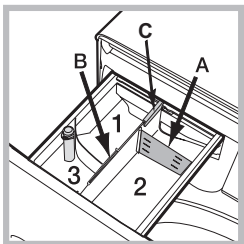
2) دورة الغسيل الطويلة للملابس القطنية: ضبط دورة الغسيل 8 على درجة حرارة 40 درجة مئوية. بالتحديد الدورة (تجفيف) واستثناء دورة التجفيف، ستقوم الغسالة بالتصريف فقط.

مدة الدورة المشار إليها على الشاشة أو في دليل التعليمات هي تقييم يعتمد على الحالات القياسية. وقد تختلف المدة الفعلية فيما يتعلق بعدة عوامل، مثل درجة الحرارة وضغط الماء والقادم ودرجة الحرارة المحيطة وكمية المنظف وكمية ونوع التجميل وموازنة الحمل وأي خيارات إضافية محددة.

### 1) دورة الغسيل الاختيارية وفقاً للوائح EN 50229 (غسل):

هذه الدورة مخصصة للأحمال القطنية ذات مستوى الاتساخ المعتاد وهي الأكثر كفاءة من حيث استهلاك الكهرباء والمياه؛ ينبغي استخدامها للملابس التي يمكن غسلها في درجة حرارة 60 درجة مئوية. قد تختلف درجة حرارة الغسيل الفعلية عن القيمة المشار إليها.

## درج وعاء المنظف



**الحجرة 1:** لا تصب المنظفات في المقصورة 1. يجب سكب المنظفات في المقصورة 2 فقط.  
**الحجرة 2: منظف الغسيل (مسحوق أو سائل)** إذا تم استخدام المنظفات السائلة، فينبغي استخدام الجزء البلاستيكي القابل للإزالة رقم A (المزود) لتحديد كمية المنظف المناسبة.  
إذا تم استخدام مسحوق التنظيف، فيرجى وضع الجزء البلاستيكي في الفتحة B.  
**الحجرة 3: مواد التنظيف الإضافية (منعم الأقمشة، وما إلى ذلك)** يجب ألا يزيد منعم الأقمشة عن المستوى "الحد الأقصى" المشار إليه على الدبوس المركزي.  
! استخدم مسحوق التنظيف للملابس القطنية، وللغسيل الولي، وللغسيل في درجات حرارة تتجاوز 60 درجة مئوية.  
! اتبع الإرشادات الموضحة على عبوة المنظف.  
! لإزالة الدرج، اضغط على ذراع C واسحب الدرج للخارج.

## وصف المنتج

1. الجزء العلوي
2. درج وعاء المنظف
3. لوحة التحكم
4. المقبض
5. باب الكوة
6. مضخة التصريف (خلف العارضة)
7. عارضة (قابلة للإزالة)
8. قوائم قابلة للضبط (2)

## دورات الغسيل

اتبع التعليمات الخاصة برموز ملصق العناية بغسيل الملابس. القيمة المشار إليها في الرمز هي الحد الأقصى الموصى به لدرجة حرارة غسيل الملابس.



**الملابس الرياضية:** تم تصميمه لغسيل الملابس الرياضية المتسخة قليلاً (ملابس التدريب، الثورنات وما شابه)؛ للحصول على أفضل النتائج، نحن ننصح بعدم تعدي الحد الأقصى من الحمل المشار إليه في "جدول دورات الغسيل". نحن ننصح باستخدام مواد التنظيف السائلة مع إضافة الكمية المناسبة وفقاً لنصف كمية الحمل.

**الألوان الداكنة:** استخدم البرنامج 2 لغسيل الملابس ذات الألوان الداكنة. تم تصميم هذا البرنامج للحفاظ على الألوان الداكنة مع مرور الوقت. نحن نوصي باستخدام منظفات سائلة لتحقيق أفضل النتائج عند غسيل الملابس ذات الألوان الداكنة.

عند اختيار خاصية التجفيف، تقوم الغسالة - في نهاية دورة الغسيل - أوتوماتيكياً بدورة تجفيف لطيفة تحافظ على الوان الملابس. سوف يظهر على لوحة الكترولونية المستوى

**مقاومة الروائح:** استخدم البرنامج 3 لغسل الملابس ذات الروائح الكريهة (مثل الدخان والعرق والطعام). تم تصميم هذا البرنامج لإزالة الروائح الكريهة مع الحفاظ على ألياف الأنسجة. الأنسجة الصناعية أو الأحمال من الملابس المختلطة، يجب أن تغسل عند درجة الحرارة 40 مئوية، بينما الأنسجة القطنية المقاومة للحرارة تُغسل عند درجة حرارة 60 مئوية.

**الأقمشة الناعمة:** استخدم البرنامج 4 لغسيل الملابس ذات الأقمشة الناعمة للغاية. يُنصح بقلب الملابس على الظهر قبل غسلها. للحصول على أفضل النتائج، استخدم منظفات سائلة على الملابس الناعمة.

عند اختيار وظيفة التجفيف بناء على الفترة الزمنية فقط، يتم تنفيذ دورة التجفيف في نهاية دورة الغسيل وبخاصة دورة الغسيل الناعمة، وذلك نتيجة للتعامل البسيط والتحكم المناسب في درجة حرارة تيار الماء.

الفترة الزمنية الموصى بها:

1 كجم من الأقمشة الاصطناعية -- 150 دقيقة بحد أدنى

1 كجم من الأقمشة الاصطناعية والقطنية -- 180 دقيقة بحد أدنى

1 كجم من الأقمشة القطنية -- 180 دقيقة بحد أدنى

تعتمد درجة التجفيف على كمية الغسيل ونوع القماش.

**لصوف - العناية بالصوف:** دورة غسيل الصوف في هذه الغسالة معتمدة من شركة The Woolmark Company بالنسبة لغسيل المنتجات الصوفية التي يُمكن غسلها في الغسالة بشرط أن يُراعى عند غسل المنتجات الالتزام بالإرشادات الموضحة على ملصق الملابس والإرشادات الصادرة عن الشركة المصنعة لهذه الغسالة. رمز Woolmark علامة اعتماد في العديد من البلدان.



**M2227**

**السرعة 30 دقيقة:** تم تصميم هذا البرنامج لغسل الملابس المتسخة بلطف شديد في درجة حرارة 30 درجة (باستثناء الصوف والحريش) مع كمية قصوى قدرها 3 كجم في وقت قصير: تستغرق هذه الدورة 30 دقيقة فقط، وتسمح بتوفير الوقت والطاقة.

**القطنيات مع دورة ما قبل الغسل:** الملابس البيضاء المتسخة للغاية.

**الأقمشة الاصطناعية:** مناسب لغسيل الملابس متوسطة الاتساخ المصنوعة من ألياف اصطناعية (مثل البولستر، البولي أكريليك، الفيسكوز، إلخ) أو الألياف الاصطناعية القطنية المختلطة.

**الأقمشة الملونة:** استخدم هذا البرنامج 9 لغسل الملابس الملونة الفاتحة. تم تصميم البرنامج ليحافظ على الألوان الفاتحة مع مرور الوقت.

**القطنيات العادية عند درجة 60 مئوية:** مناسب لغسيل الملابس القطنية متوسطة الاتساخ. عند 60 درجة مئوية، تكون الدورة القياسية لغسيل الملابس القطنية والأكثر كفاءة من حيث استهلاك الكهرباء والماء مغل.

**القطنيات العادية عند درجة 20 مئوية:** مثالي للأحمال القطنية قليلة الاتساخ. تجدر الإشارة إلى أن مستويات الأداء الفعالة في درجات الحرارة الباردة، التي يمكن مقارنتها بـ 40 درجة مئوية، مضمونة بفضل العمل الميكانيكي الذي يعمل بسرعات مختلفة، بحدود قصوى متكررة.

**أقمشة صناعية اقتصادية:** مثالي للأحمال المختلطة (القطنيات والأقمشة الصناعية) مع مستوى عادي من الاتساخ. يمكن ضمان مستويات فعالة من الأداء في درجات الحرارة الباردة، وذلك نتيجة للحركة الميكانيكية التي تعمل بسرعات متفاوتة، وذات فترات متوسطة.

**الغسيل والتجفيف:** حدد البرنامج 13 لغسيل وتجفيف الملابس خفيفة الاتساخ (القطنيات والأقمشة الصناعية) في وقت قصير. يمكن استخدام هذه الدورة لغسيل وتجفيف كمية ملابس تصل إلى 1 كجم في مدة 45 دقيقة فقط للحصول على أفضل النتائج، استخدام سائل منظف وتعامل بشكل

مسيق مع الأكمام والبياقات والبقع.

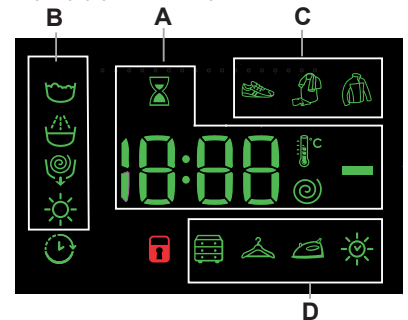
**AirFresh:** يُعد مثاليًا لإعادة تجديد وإزالة الروائح الكريهة من الملابس القطنية والاصطناعية (حد أقصى 1,5 كيلو) وخاصة الدخان، وذلك في 30 دقيقة وبدون مرحلة الغسل.

**الشطف:** مُصمم للشطف.

**عصر + تصريف:** مصممة لتدوير واستنزاف المياه.

## شاشة العرض

الشاشة مفيدة للغاية عند برمجة الغسالة وتوفر قدرًا كبيرًا من المعلومات.



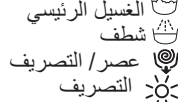
مدة دورات الغسيل المتوفرة والوقت المتبقي لدورة غسيل مشغلة يظهران على المقطع **A**؛ إذا كان خيار البدء المؤجل معادًا، سيظهر العد التنازلي لبدء دورة الغسيل المختارة.

بالإضافة إلى ذلك وبالضغط على الزر ذي الصلة، سيتم عرض القيم القصوى لسرعة المجفف الدوار ودرجة حرارة وزمن التجفيف الذي يمكن أن تجريبها الماكينة وفقًا للبرنامج الذي تم تعيينه أو القيم الأخيرة التي تم اختيارها إذا كانت متوافقة مع البرنامج المختار.

تومض الساعة الرملية بينما يقوم الجهاز بمعالجة البيانات اعتمادًا على دورة الغسيل المختارة. بعد

حد أقصى يصل إلى 10 دقائق، سيبقى الرمز مضاءً بشكل ثابت وسيتم عرض كمية الوقت النهائية المتبقية. عندها سينطفئ رمز الساعة الرملية بعد حوالي دقيقة واحدة من ظهور كمية الوقت النهائي المتبقية.

"مراحل دورة الغسيل" الملائمة لدورة الغسيل المختارة و"مرحلة دورة الغسيل" الخاصة بدورة الغسيل المشغلة تظهر على المقطع **B**:



عندما يكون رمز "التأجيل" (⏸) مضاءً، فهو يشير إلى أن قيمة "البدء المؤجل" تظهر على الشاشة. هناك ثلاثة مستويات في المقطع **C** تتعلق بخيارات الغسل

في القسم **D**، توجد الأيقونات المتعلقة بثلاثة مستويات للتجفيف، وتضيء الأيقونة "⏸" عند ضبط التجفيف حسب الأزمنة

**مؤشر الباب المقفل**

عند الإضاءة، يشير الرمز إلى أن الباب مقفل. لمنع أي ضرر، انتظر حتى ينطفئ الرمز قبل فتح باب الغسالة.

لفتح الباب أثناء تشغيل الدورة، اضغط على زر START/PAUSE (تشغيل/إيقاف مؤقت)؛ وإذا كان الرمز **D** مطفأً، فيمكن فتح الباب.

## الاستخدام لأول مرة

بمجرد تركيب الجهاز، وقبل استخدامه لأول مرة، قم بتشغيل دورة غسيل مع المنظف وبدون غسيل، عن طريق إعداد الدورة "تنظيف ذاتي".

## الاستخدام اليومي

قم بإعداد الغسيل عن طريق اتباع الاقتراحات التي تظهر أسفل القسم "TIPS AND SUGGESTIONS" (نصائح واقتراحات).

### البرمجة السريعة

- اضغط على الزر ON/OFF (تشغيل/إيقاف التشغيل)؛ وسيضيء مصباح المؤشر START/PAUSE (تشغيل/إيقاف مؤقت)؛ >>> يبطئ باللون الأخضر.

- افتح الباب. قم بتحميل الغسيل مع التأكد من عدم تجاوز الحد الأقصى لكمية التحميل المشار إليها في جدول الدورة.

- اسحب درج وعاء المنظف للخارج واسكب المنظف في الحجرات ذات الصلة كما هو موضح في قسم DETERGENT DISPENSER DRAWER (درج وعاء المنظف).

- أغلق الباب.

- اضغط على زر "PUSH & WASH + DRY" (دفع وغسل + تجفيف).

ستغلق الغسالة الباب (الرمز **D** مضيء) وستبدأ الحلة في الدوران؛ وسيفتح الباب (الرمز **D** مطفأ) ثم يعلق مرة أخرى (الرمز **D** مضيء) كمرحلة تحضير لكل دورة غسيل. وصوت "الطقطقة" جزء من آلية قفل الباب. سيدخل الماء إلى الحلة وتبدأ مرحلة الغسل بمجرد قفل الباب.

الرموز الملائمة لمراحل دورة الغسيل ستضيء خلال الدورة، لتشير إلى مرحلة البرنامج الحالية.

### البرمجة التقليدية

- اضغط على الزر ON/OFF (تشغيل/إيقاف التشغيل)؛ وسيضيء مصباح المؤشر START/PAUSE (تشغيل/إيقاف مؤقت)؛ >>> يبطئ باللون الأخضر.

- افتح الباب. قم بتحميل الغسيل مع التأكد من عدم تجاوز الحد الأقصى لكمية التحميل المشار إليها في جدول دورة الغسيل.

- اسحب درج وعاء المنظف للخارج واسكب المنظف في الحجرات ذات الصلة كما هو موضح في قسم DETERGENT DISPENSER DRAWER (درج وعاء المنظف).

- أغلق الباب.

- استخدم مقبض اختيار WASH CYCLE (دورة الغسيل) لتحديد دورة الغسيل المرادة؛ وسيتم ذلك درجة حرارة وسرعة تجفيف محددة يمكن تعديلها. ستظهر مدة دورة الغسيل على الشاشة.

- عدل درجة الحرارة و/أو سرعة التجفيف: تعرض الشاشة تلقائيًا الحد الأقصى لقيم درجة الحرارة وسرعة التجفيف للدورة المحددة، أو آخر الإعدادات المستخدمة إذا كانت تتفق مع الدورة المحددة.

بالضغط على الزر **⏸** تقل درجة الحرارة تدريجيًا وصولًا إلى الماء البارد إعداد "OFF" (إيقاف تشغيل). بالضغط على الزر **⏸** تقل سرعة التجفيف تدريجيًا إلى أن تستننى نهائيًا (الإعداد "OFF" إيقاف التشغيل). بالضغط على هذه الأزرار مجددًا، تستعيد الحد الأقصى للقيم.

- اضغط على زر START/PAUSE (تشغيل/إيقاف مؤقت).

ستغلق الغسالة الباب (الرمز **D** مضيء) وستبدأ الحلة في الدوران؛ وسيفتح الباب (الرمز **D** مطفأ) ثم يعلق مرة أخرى (الرمز **D** مضيء) كمرحلة تحضير لكل دورة غسيل. وصوت "الطقطقة" جزء من آلية قفل الباب. سيدخل الماء إلى الحلة وتبدأ مرحلة الغسل بمجرد قفل الباب.

الرموز الملائمة لمراحل دورة الغسيل ستضيء خلال الدورة، لتشير إلى مرحلة البرنامج الحالية.

## إيقاف تشغيل الدورة مؤقتًا

لإيقاف تشغيل دورة الغسيل، اضغط على الزر مؤقتًا START/PAUSE (تشغيل/إيقاف التشغيل)؛ >>> مرة أخرى؛ وسيومض مصباح المؤشر باللون الأصفر. إذا لم يضيء الرمز **D**، فقد يكون الباب مفتوحًا. لتشغيل دورة الغسيل من النقطة التي تمت مقاطعتها فيها، اضغط على الزر START/PAUSE (تشغيل/إيقاف التشغيل)؛ >>> مرة أخرى.

## فتح الباب، إذا لزم الأمر

بمجرد بدء الدورة، يضيء الرمز **D** للإشارة إلى أنه لا يمكن فتح الباب. أثناء تشغيل دورة الغسيل، يظل الباب مقفلًا لفتح الباب أثناء تشغيل الدورة، على سبيل المثال، لإضافة أو إزالة

ملابس، اضغط على الزر START/PAUSE (تشغيل/إيقاف التشغيل)؛ >>> لإيقاف تشغيل الدورة مؤقتًا؛ وسيومض المؤشر باللون الأصفر. إذا لم يضيء الرمز **D**، فقد يكون الباب مفتوحًا.

اضغط على الزر START/PAUSE (تشغيل/إيقاف التشغيل)؛ >>> مرة أخرى لمتابعة الدورة.

## تغيير دورة غسيل جارية

لتغيير دورة الغسيل أثناء تشغيلها، أوقف الغسالة مؤقتًا بالضغط على زر START/PAUSE (تشغيل/إيقاف مؤقت)؛ >>> (سيومض مصباح المؤشر ذو الصلة باللون الأصفر)، ثم حدد الدورة المطلوبة واضغط على الزر START/PAUSE (تشغيل/إيقاف مؤقت)؛ >>> مرة أخرى.

! لإلغاء دورة غسيل قد بدأت بالفعل، فاضغط مع الاستمرار على الزر ON/OFF (تشغيل/إيقاف التشغيل)؛ >>> سيتم إيقاف الدورة وإيقاف تشغيل الغسالة.

## نهاية دورة الغسيل

ستتم الإشارة إلى ذلك بعرض كلمة "END" (إنهاء) على الشاشة؛ وعندما ينطفئ الرمز **D**، فقد يفتح الباب. افتح الباب، وفرغ حاملة الغسيل وأغلق الغسالة.

- إذا لم يكن الخيار المحدد متوافقاً مع دورة الغسيل المضبوطة، فإن مصباح المؤشر سيومض ولن يتم تنشيط الخيار.

### 23) الملابس الرياضية

يسمح هذا الخيار بتحديد البرنامج المناسب تماماً لأي نوع من الملابس الرياضية، وقد تم تصميمه لإزالة الأوساخ مع الحفاظ على الميزات الفنية للملابس بشكل مثالي في الوقت نفسه. وتوفر المستويات المختلفة لخيار "الملابس الرياضية" دورات الغسيل التالية:

- **الأحذية الرياضية**، دورة مصممة لغسيل ما يصل إلى زوجين من الأحذية الرياضية (القماش) بأمان في وقت واحد.

- **طقم الجمنازيوم**، دورة مصممة لغسيل أي نوع من الملابس الرياضية مع مناشف الجمنازيوم (درجة الحرارة 40 درجة).

- **الملابس الفنية**، دورة مصممة لغسيل الملابس المقاومة للماء أو الملابس المزودة بألياف فنية خاصة مثل Gore-Tex خصبصًا، وذلك لتحسين أداء الغسيل مع الحفاظ على الخصائص الفنية على مر الوقت. لا تستخدم مواد تعميم الأقمشة للملابس المزودة بألياف فنية.

### البداية المتأخرة

لتعيين بداية متأخرة للدورة المحددة، اضغط على الزر المقابل بصورة متكررة حتى الوصول إلى فترة التأخير المطلوبة. عند تنشيط هذا الزر، يضيء الرمز (6) على الشاشة. لإزالة وظيفة البداية المتأخرة، اضغط على الزر حتى تظهر الكلمة "OFF" (إيقاف التشغيل) على الشاشة.

درجة الحرارة °C لكل دورة غسيل درجة حرارة محددة مسبقًا. لتعديل درجة الحرارة، اضغط على الزر °C. وستظهر الشاشة على الشاشة.

### التجفيف

لكل دورة غسيل سرعة تجفيف محددة مسبقًا. لتعديل سرعة التجفيف، اضغط على الزر (C). وستظهر الشاشة على الشاشة.

### إعداد دورة الغسيل

عندما يتم ضغط الزر (C) للمرة الأولى، ستختار الماكينة أوتوماتيكياً دورة التجفيف بالحد الأقصى المتوافقة مع دورة الغسيل المختارة. الضغطات اللاحقة ستقلل مستوى التجفيف ووقت التجفيف حتى يتم استبعاد الدورة تماماً ("OFF").

يمكن إعداد التجفيف كما يلي:

**A- بناء على مستوى جفاف الغسيل المرغوب به:**

**الخزائنة "☰"**: ملائم للغسيل الذي يمكن إعادة وضعه في الخزانة من دون كيه.

**التعليق "☷"**: مثالي للملابس التي لا تحتاج إلى تجفيف كامل.

**الكي "☹"**: ملائم للملابس التي تحتاج إلى الكي لاحقاً. الرطوبة المتبقية تطري التجاعيد، وتجعل إزالتها أسهل.

**B- يعتمد على الفترة الزمنية:** ما بين 210 و30 دقيقة.

إذا تعدى حمل الملابس لديك للغسيل والتجفيف الحد الأقصى من الحمل المحدد، قم بإنجاز دورة الغسيل، وعند انتهاء الدورة، قم بتصنيف الأقمشة وضع جزءاً منها في البرميل مرة أخرى. في هذه النقطة، اتبع التعليمات المعدة لدورة "التجفيف فقط". كرر هذه العملية لما تبقى من الحمل. يتم دائماً إضافة فترة تبريد في نهاية كل دورة تجفيف.

### التجفيف فقط

اضغط على الزر "☹" للقيام بالتجفيف فقط

بعد تحديد البرنامج المرغوب فيه والمتوافق مع نوع الأقمشة المراد تجفيفها وبالضغط على الزر "☹"، يتم استثناء مرحلة الغسل وتنشيط التجفيف بأقصى مستوى مقرر للبرنامج المختار. من الممكن تعديل وضبط مستوى أو مدة التجفيف بالضغط على زر التجفيف "☹". (غير متوافق مع البرنامجين 13 و14).

### دفع وغسل + تجفيف

تسمح لك هذه الوظيفة ببدء دورة غسل وتجفيف تلقائية حتى عندما تكون الماكينة متوقفة بدون الحاجة إلى الضغط على زر التشغيل وإيقاف التشغيل "تشغيل/إيقاف تشغيل" أو، بعد تشغيل الماكينة، بدون استخدام أي زر آخر و / أو مقيض (وإلا سيتم إلغاء تنشيط برنامج "دفع وغسل + تجفيف").

لبدء دورة "دفع وغسل + تجفيف"، استمر في الضغط على الزر لمدة 2 ثانية. يدل المؤشر الضوئي العامل على بدء الدورة. دورة الغسل والتجفيف مثالية للملابس القطنية والاصطناعية فهي تعمل عند درجة حرارة غسل تبلغ 30 درجة مئوية وسرعة قصوى للمجفف الدوار تبلغ 1000 لفة في الدقيقة. أثناء التجفيف، تبلغ درجة الحرارة القصوى التي يتم الوصول إليها حوالي 60 درجة مئوية. عند انتهاء البرنامج تبلغ الرطوبة المتبقية مستوى الكي "☹".

أقصى كمية موصى بها 3 كيلو.

المدة المعرضة على الشاشة هي الحد الأقصى المسموح به من دورة "دفع وغسل + تجفيف". في حالة ما إذا كانت الكمية أقل من تلك القصوى أو مكونة في الغالب من ملابس مصنوعة من مادة اصطناعية، تكون المدة الفعلية للدورة أقل.

### كيف تعمل؟

1. قم بوضع الغسيل (الملابس المصنوعة من القطن و / أو المواد الاصطناعية)، وأغلق الباب. 2. اسكب المنظف و / أو الإضافات.

3. قم ببدء تشغيل البرنامج بالاستمرار في الضغط على زر "دفع وغسل + تجفيف" لمدة 2 ثانية. يضيء المؤشر ذو الصلة باللون الأخضر، وينغلق الباب (رمز الباب المغلق مضاء).

ملحوظة: يقوم بدء تشغيل البرنامج من خلال زر "دفع وغسل + تجفيف" بتنشيط دورة غسل وتجفيف تلقائية موصى بها للملابس القطنية والاصطناعية غير القابلة للتخصيص.

4. من الممكن استخدام البرنامج التلقائي للغسل فقط مع استثناء التجفيف. بعد الضغط على زر "دفع وغسل + تجفيف"، قم بالضغط على زر التجفيف "☹" وستنطفئ أيقونة تجفيف ☹ مستوى الكي. أقصى كمية للغسل فقط تبلغ 4 كيلو. لا يُمكن القيام بمزيد من أعمال التخصيص بالبرنامج.

افتح الباب أثناء الدورة التلقائية، قم بالضغط على زر التشغيل / الإيقاف المؤقت، وإذا انطفأ رمز الباب المغلق، سيكون مُمكنًا فتح الباب فقط أثناء مرحلة الغسل. اضغط مُجددًا على زر التشغيل / الإيقاف المؤقت لإعادة تشغيل البرنامج من النقطة التي توقفت عندها.

5. في نهاية البرنامج، ستضيء الكتابة "النهاية - END"

### نصائح واقتراحات

قسم الغسيل وفقاً لما يلي:

نوع القماش (قطني، ألياف مختلطة، اصطناعية، صوف، ملابس يجب غسلها يدوياً)، اللون (افصل الملابس الملونة عن الملابس البيضاء، وغسل الملابس الملونة الجديدة بشكل منفصل). الملابس الرقيقة (الملابس الصغيرة - مثل جوارب النايلون - والملابس ذات الشماعات - مثل الأشرطة: أدخلها في كيس قماشى).

أفرغ الجيوب:

قد تتسبب الأشياء مثل العملات بالغسالة والحلة. تحقق من كل الأزرار.

## العناية والصيانة

قبل التنظيف والصيانة، قم بإيقاف تشغيل الغسالة وفصلها من مصدر الطاقة الرئيسي. لا تستخدم سواquel قابلة للاشتعال لتنظيف الغسالة.

### فصل مصادر الإمداد بالماء والطاقة

أغلق صنبور الماء بعد كل غسلة. سيعمل ذلك على الحد من تآكل النظام الهيدروليكي داخل الغسالة والمساعدة في منع التسريبات. افصل الغسالة عند تنظيفها وأثناء جمعي أعمال الصيانة.

### تنظيف الغسالة

يمكن تنظيف الأجزاء الخارجية والمكونات المطاطية للجهاز باستخدام قطعة قماش نظيفة منقوعة في ماء محلول فاتر من الماء والصابون. لا تستخدم المذيبات أو المواد الكاشطة.

تحتوي الغسالة على دورة "تنظيف ذاتي" لأجزائها الداخلية؛ ويجب تشغيلها دون أي حمل بالحلة. لتحسين هذه الدورة، من الممكن استخدام إما منظف (10% من الكمية المحددة للملابس قليلة الاتساخ) أو مواد التنظيف الإضافية الخاصة لتنظيف الغسالة. نوصي بتشغيل دورة التنظيف كل 40 دورة غسيل.

لتشغيل الدورة، اضغط على الأزرار (23) و (C) في وقت واحد لمدة 5 ثوانٍ.

ستبدأ الدورة تلقائياً وستستمر لمدة 70 دقيقة تقريباً. لإيقاف الدورة، اضغط على الزر START/PAUSE (تشغيل/إيقاف مؤقت) >000 .

### تنظيف درج وعاء المنطف

اغسله بالماء الجاري، وبنبغي تكرار هذه العملية كثيراً.

### العناية بالباب والحلة

اترك دائماً باب الكوة مفتوح جزئياً لمنع تكون الروائح الكريهة.

### تنظيف المضخة

الغسالة مزودة بمضخة ذاتية التنظيف لا تتطلب أي صيانة. قد تسقط الأشياء الصغيرة (مثل العملات أو الأزرار) في الحجرة المسبقة الوقائية الموجودة عند قاعدة المضخة.

! وتأكد من انتهاء دورة الغسيل وفصل الجهاز.

للوصول إلى الحجرة المسبقة.

1. أزل لوحة الغطاء الموجودة في مقدمة الغسالة بالضغط عليها أولاً في المنتصف ثم دفعها لأسفل في كلا الاتجاهين لإخراجها؛
2. قم بفك غطاء مضخة التصريف بإدائها عكس اتجاه عقارب الساعة: من الطبيعي أن يتسرب بعض الماء؛
3. نظف الجزء الداخلي تماماً؛
4. أعد تثبيت الغطاء؛
5. أعد اللوحة إلى مكانها، مع التأكد من وجود فتحة الخطافات في مكانها قبل دفع اللوحة في الجهاز.

### التحقق من خرطوم إدخال الماء

تحقق من خرطوم إدخال الماء مرة في السنة على الأقل. إذا كان مشقوقاً أو مقطوعاً، فيجب استبداله: أثناء دورات الغسيل، قد يعمل ضغط الماء المرتفع على فصل فتحة الخرطوم بشكل مفاجئ.

! لا تستخدم خرطوم مستخدمة بالفعل.

### نظام موازنة الحمولة

قبل بدء كل دورة للدوران، لتجنب الاهتزازات الزائدة قبل كل عصر وتوزيع الحمولة بطريقة موحدة، تدور الحلة باستمرار بسرعة تزيد قليلاً عن سرعة دوران الغسيل. وفي حال لم تتم موازنة الحمولة بشكل صحيح بعد العديد من المحاولات، تدور الماكينة بسرعة دوران منخفضة. إذا كانت الحمولة غير متوازنة بشكل كبير، فإن الغسالة ستقوم بعملية التوزيع بدلاً من الدوران. لتشجيع التوزيع المحسن للحمولة وموازنتها، نوصي بالدمج بين الملابس الكبيرة والصغيرة في الحمولة.

### الملحقات

اتصل بخدمة المساعدة الفنية الخاصة بك للتأكد مما إذا كانت الملحقات التالية متوفرة لطرز الغسالة هذا أم لا.

### مجموعة التكديس

باستخدام هذا الملحق، يمكنك تثبيت مجفف الملابس في الجزء العلوي من الغسالة لتوفير المساحة وتيسير تحميل وتفريغ مجفف الملابس.

### النقل والتعامل

لا ترفع الغسالة بجذبها من القسم العلوي.

افصل الجهاز وأغلق صنبور الماء. تأكد من إحكام غلق الباب ودرج وعاء المنظف. افصل خرطوم التعبئة عن صنبور الماء ثم افصل خرطوم التصريف. أفرغ كل الماء المتبقي في الخرطوم وثبت الأخيرة حتى لا تتلف أثناء النقل. أعد مسامير النقل إلى مكانها. كرر إجراء إزالة مسمار النقل المذكور في "تعليمات التركيب"، بترتيب عكسي.

العيوب	الأسباب المحتملة / الحل
الغسالة لا تعمل.	الجهاز غير متصل بالمقبس، أو غير كافٍ للاتصال. لا توجد كهرباء في المنزل. باب الغسالة غير مغلق بشكل صحيح.
دورة الغسيل لا تعمل.	لم يتم الضغط على الزر ON/OFF (تشغيل/إيقاف التشغيل)  . لم يتم الضغط على الزر START/PAUSE (تشغيل/إيقاف مؤقت)  . لم يتم فتح صنوبر الماء. تم ضبط التأخير لوقت التشغيل. خرطوم إدخال الماء غير متصل بالصنوبر. الخرطوم مثنى.
لا تتم تعبئة هذه الغسالة بالماء (سيومض "H2O" على شاشة العرض).	لم يتم فتح صنوبر الماء. لا يوجد إمداد بالماء في المنزل. الضغط منخفض للغاية. لم يتم الضغط على الزر START/PAUSE (تشغيل/إيقاف مؤقت)  . خرطوم الماء غير مثبت بين 65 و 100 سم من الأرضية.
تقوم الغسالة بتحميل وتفريغ الماء باستمرار	الطرف الحر من الخرطوم مغمور بالماء. نظام الصرف بالحائط لا يحتوي على أنبوب تنفيس. إذا استمرت المشكلة حتى بعد هذه الفحوصات، فقم بإيقاف تشغيل صنوبر الماء وإيقاف تشغيل الجهاز واتصل بخدمة المساعدة الفنية. إذا كان المنزل بأحد الطوابق العليا في أحد المباني، فقد تكون هناك مشاكل تتعلق بالجريان الخلفي، مما يؤدي إلى تعبئة الغسالة بالماء وتفريغها باستمرار. تتوفر صمامات خاصة لمكافحة الجريان في المتاجر وتساعد في منع هذه المشكلة.
الغسالة لا تقوم بالتصريف أو التجفيف.	الدورة لا تتضمن التصريف: في دورات محددة، يجب التشغيل يدويًا. خرطوم التصريف مثنى. أنبوب التصريف مسدود.
الغسالة تهتز كثيرًا أثناء دورة التجفيف.	لم يتم تثبيت الحل بشكل صحيح أثناء التركيب. الغسالة ليست مستوية. الغسالة غير مستقرة بين خزانات الأثاث والحائط. خرطوم إدخال الماء غير مثبت بشكل صحيح.
الغسالة تسرب.	درج تجويف المنظف مسدود. خرطوم التصريف مرفق بطريقة غير صحيحة.
مصباح مؤشر "الخيارات" START/ PAUSE (تشغيل/إيقاف مؤقت)  يومض بسرعة والشاشة تعرض كود خطأ (على سبيل المثال: F-01, F-...).	قم بإيقاف تشغيل الغسالة وفصلها، وانتظر لمدة دقيقة تقريبًا ثم أعد تشغيل الغسالة من مرة أخرى. إذا استمرت المشكلة، فاتصل بخدمة المساعدة الفنية .
يوجد الكثير من الرغوة.	المنظف غير مناسب للغسالة (ينبغي أن يكون مميّزًا بـ"للغسالات فقط" أو "للغسيل اليدوي والغسالات" أو ما شابه ذلك). تم استخدام الكثير من المنظف.
وظيفة دفع وغسل + تجفيف لا تنشط.	بعد الغسيل في الغسالة، تم تنشيط أداة تحكم أخرى خلاف دفع وغسل + تجفيف. قم بإيقاف تشغيل الغسالة والضغط على زر دفع وغسل + تجفيف. الجهاز غير موصل بالمقبس الكهربائي، أو أنه غير موصل بشكل كافٍ ليحدث تماس.
ماكينة الغسيل والتجفيف لا تقوم بالتجفيف.	حدث انقطاع في الطاقة. باب الجهاز غير مغلق بشكل صحيح. تم ضبط بداية مؤجلة. عملية التجفيف في وضع OFF.

يمكنك تنزيل تعليمات السلامة والتركيب ودليل التشغيل والورقة الفنية وبيانات الطاقة عن طريق:

• زيارة الموقع <http://docs.indesit.eu>

• باستخدام الكود QR.

• أو اتصل بدلاً من ذلك بخدمة المساعدة الفنية (يُشار إلى رقم الهاتف في كتيب الضمان). عند الاتصال بخدمة المساعدة الفنية، قم بتوفير الأكواد الموضحة في الملصق الموجود داخل الباب.

