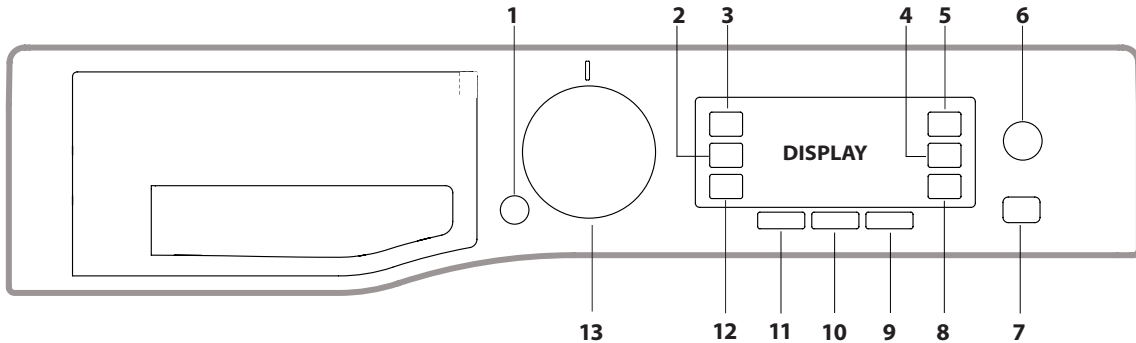


GRAZIE PER AVERE ACQUISTATO UN PRODOTTO HOTPOINT.

Per ricevere un'assistenza più completa, registrare l'apparecchio su www.hotpoint.eu/register

PANNELLO DI CONTROLLO

1. Tasto ON/OFF
2. Tasto ASCIUGATURA
3. Tasto SOLO ASCIUGATURA
4. Tasto MULTI RISCIAQUO
5. Tasto OPZIONE
6. Tasto DIRECT INJECTION
7. Tasto e spia AVVIO/PAUSA
8. Tasto BLOCCO TASTI
9. Tasto AVVIO RITARDATO
10. Tasto CENTRIFUGA
11. Tasto TEMPERATURA
12. Tasto AUTO PULIZIA
13. MANOPOLA PROGRAMMI



Prima di utilizzare l'apparecchio, leggere attentamente le istruzioni relative alla sicurezza.



Prima della messa in funzione della lavasciuga, è assolutamente necessario togliere i bulloni di sicurezza utilizzati per il trasporto. Per istruzioni dettagliate sulla procedura di rimozione, vedere le Istruzioni per l'installazione.

TABELLA PROGRAMMI

Programma		Temperatura		Centrifuga massima (giri)	Carico max per il lavaggio (kg)	Durata (h : m)	Asciugatura	Carico max per l'asciugatura (kg)	Detersivi e Additivi		Detersivo consigliato		Umidità residua % (***)	Consumo energia kWh	Acqua totale lt	Temperatura bucato °C
		Impostazione	Range						Lavaggio	Ammorbidente	Polvere	Liquido				
1	Anti Macchia Turbo 45'	40 °C	☀ - 40 °C	1200	5.5	**	●	5.5	●	○	-	✓	-	-	-	-
2	Anti Macchia Power 20°C	20 °C	☀ - 20 °C	1600	10.0	**	●	7.0	●	○	-	✓	-	-	-	-
3	Cotone (2)	40 °C	☀ - 60 °C	1600	10.0	3:55	●	7.0	●	○	✓	✓	49	1.14	107	45
4	Sintetici (3)	40 °C	☀ - 60 °C	1200	5.5	2:55	●	5.5	●	○	✓	✓	35	0.83	80	43
5	Rapido 30'	30 °C	☀ - 30 °C	800	5.5	0:30	****	5.5	●	○	-	✓	71	0.21	50	27
6	Lava&Asciuga Mix	40 °C	40 °C	800	3.5	**	●	3.5	●	○	-	✓	-	-	-	-
7	Lava&Asciuga Camicie	40 °C	40 °C	1000	3.0	**	●	3.0	●	○	-	✓	-	-	-	-
8	Lana	40 °C	☀ - 40 °C	800	2.5	**	●	2.5	●	○	-	✓	-	-	-	-
9	Eco 40-60 (1)	40 °C	40 °C	1551	10.0	3:59	●	7.0	●	○	✓	✓	44	1.07	59	35
				1551	5.0	3:00	●		●	○	✓	✓	44	0.83	59	35
				1551	2.5	2:15	●		●	○	✓	✓	44	0.58	42	33
10	20°C	20 °C	☀ - 20 °C	1600	10.0	1:50	●	7.0	●	○	-	✓	54.5	0.20	95	22
11	Bianchi	60 °C	☀ - 90 °C	1600	10.0	2:40	●	7.0	●	○	✓	✓	54	1.90	100	55
12	Antiallergy	60 °C	40 °C - 60 °C	1600	5.5	**	●	5.5	●	○	✓	✓	-	-	-	-
13	Refresh Vapore	-	-	-	2.0	**	-	-	-	-	-	-	-	-	-	-
14	Ultra Delicati	30 °C	☀ - 30 °C	-	1.0	**	●	1.0	●	○	-	✓	-	-	-	-
	Risciacquo	-	-	1600	10.0	**	●	7.0	-	○	-	-	-	-	-	-
	Centrifuga + Scarico *	-	-	1600	10.0	**	●	7.0	-	-	-	-	-	-	-	-

● Dosaggio richiesto ○ Dosaggio opzionale

La durata del ciclo indicata sul display o sul libretto è una stima calcolata in base a condizioni standard. Il tempo effettivo può variare in base a numerosi fattori quali temperatura e pressione dell'acqua in ingresso, temperatura ambiente, quantità di detersivo, quantità e tipo di carico, bilanciamento del carico, opzioni aggiuntive selezionate. I valori indicati per programmi diversi dal ciclo Eco 40-60 sono indicativi.

1) Eco 40-60 - (Lavaggio) Ciclo di lavaggio di prova in conformità con il regolamento UE Ecodesign 2019/2014. Il programma più efficiente in termini di consumo di acqua ed energia per il lavaggio di capi di cotone mediamente sporchi. Nota: i valori della velocità di centrifuga visualizzati sul display possono differire leggermente dai valori indicati nella tabella.

Eco 40-60 (Asciugatura) - Ciclo di asciugatura di prova in conformità con il regolamento UE Ecodesign 2019/2014. Per avviare il ciclo di lavaggio e asciugatura, selezionare il programma di lavaggio "Eco 40-60" e impostare il livello dell'opzione di asciugatura su "Ripiegare". Il programma più efficiente in termini di consumo di acqua ed energia per il lavaggio e l'asciugatura di capi di cotone mediamente sporchi. (Durata ciclo: pieno carico 9h:55' / mezzo carico 6h10').

Per tutti gli Istituti di prova:

- 2) Programma cotone lungo: impostare il programma 3 con una temperatura di 40°C.
- 3) Programma sintetico lungo: impostare il programma 4 con una temperatura di 40°C.

4) Eco Cotone - Programma di controllo secondo il regolamento 1061/2010. Per accedere a questo programma selezionare il programma 3 a 60°C.

* Selezionando il programma ed escludendo la centrifuga la macchina effettuerà solo lo scarico.

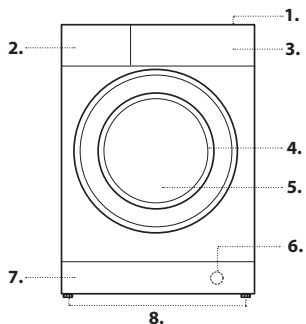
** E' possibile controllare la durata dei programmi di lavaggio sul display.

*** Dopo la fine del programma e la centrifuga con la massima velocità selezionabile, con le impostazioni predefinite del programma.

**** Se si imposta anche un ciclo di asciugatura, la macchina effettuerà un programma di "lavaggio+asciugatura" della durata di 45' e un carico di biancheria di 1kg.

DESCRIZIONE DEL PRODOTTO

1. Piano di lavoro
2. Cassetto Detersivi
3. Pannello di Controllo
4. Maniglia
5. Oblo'
6. Pompa di scarico (dietro lo zoccolo)
7. Zoccolo (amovibile)
8. Piedini regolabili (2)



CASSETTO DETERSIVI

Scomparto *:

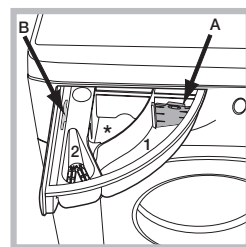
Non inserire il detersivo in questo scomparto.

Scomparto 1: Detersivo per lavaggio (in polvere o liquido)

Nel caso di utilizzo di detersivo liquido si consiglia di utilizzare la paretina **A** in dotazione per un corretto dosaggio. Per l'utilizzo del detersivo in polvere riporre la paretina nella cavità **B**.

Scomparto 2: Additivi (ammorbidente, ecc.)
L'ammorbidente non deve superare la scritta "MAX".

! Usare detersivi in polvere per capi in cotone bianchi e per il prelavaggio e per lavaggi con temperatura superiore a 60°C.
! Seguire le indicazioni riportate sulla confezione di detersivo.



PROGRAMMI

Attenersi alle raccomandazioni indicate sui simboli di lavaggio dei capi. Il valore indicato nel simbolo è la temperatura massima consigliata per lavare l'indumento.



Anti Macchia Turbo 45': questo ciclo garantisce un'eccellente capacità di rimozione delle macchie in soli 45 minuti.

Anti Macchia Power 20°C: questo programma offre la massima capacità di rimozione delle macchie senza necessità di pretrattamento, a bassa temperatura, mantenendo intatti tessuti e colori.

Cotone: per lavare asciugamani, biancheria intima, tovaglie ecc. in tessuto di cotone e lino resistente, da mediamente a molto sporco.

Sintetici: specifico per lavare i capi sintetici. In presenza di sporco più resistente si può aumentare la temperatura fino a 60° e utilizzare anche il detersivo in polvere.

Rapido 30': per lavare capi leggermente sporchi in poco tempo. Non è indicato per lana, seta e capi da lavare a mano.

Lava&Asciuga Mix: utilizzare il programma 6 per lavare e asciugare capi misti (Cotone e Sintetici). Selezionando questo ciclo è possibile lavare e asciugare fino a 3,5 kg; si consiglia l'uso di detersivo liquido.

Grazie all'utilizzo del vapore, il programma è ottimizzato per ridurre la formazione di pieghe sui capi rendendoli più facili da stirare.

Lava&Asciuga Camicie: utilizzare il programma 7 per lavare e asciugare camicie e magliette di diverso tessuto e colore garantendone la massima cura. Selezionando questo ciclo è possibile lavare e asciugare fino a 3 kg. Per ottenere i migliori risultati utilizzare detersivo liquido; pretrattare polsini, colli e macchie. Grazie all'utilizzo del vapore, il programma è ottimizzato per ridurre la formazione di pieghe sui capi rendendoli più facili da stirare.

Lana - Woolmark Apparel Care - Green:

Il ciclo di lavaggio "Lana" di questa lavasciuga è stato approvato dalla "Woolmark Company" per il lavaggio di capi di lana classificati come "lavabili a mano", purché il lavaggio venga eseguito nel rispetto delle istruzioni riportate sull'etichetta dell'indumento e delle indicazioni fornite dal produttore di questa lavasciuga (M1135). Il logo Woolmark è un marchio di certificazione valido in diversi Paesi.



Eco 40-60: Per il lavaggio di capi di cotone mediamente sporchi, lavabili a 40 °C o 60 °C tutti nello stesso ciclo. È il programma standard per il lavaggio del cotone e il più efficiente in termini di consumo di acqua ed energia.

20°C: per il lavaggio di capi di cotone poco sporchi alla temperatura di 20 °C.

Bianchi: bianchi e colorati resistenti molto sporchi.

Antiallergy: utilizzare questo programma per la rimozione dei principali allergeni come polline, acari, peli del gatto e cane.

Refresh Vapore: è ideato per rinfrescare i capi togliendo odori sgradevoli e rilassando le fibre, producendo vapore all'interno della vasca. Al termine del ciclo i capi risulteranno umidi.

Ultra Delicati: per il lavaggio dei capi molto delicati. Si raccomanda di rovesciare i capi prima del lavaggio. Per risultati migliori si raccomanda l'utilizzo del detersivo liquido per capi delicati.

Selezionando l'opzione di asciugatura esclusivamente a tempo, al termine del lavaggio viene eseguita un'asciugatura di particolare delicatezza grazie ad una movimentazione leggera e da un getto d'aria ad una temperatura opportunamente controllata.

I tempi consigliati sono:

1 kg di sintetico --> 165 min.

1 kg di sintetico e cotone --> 180 min

1 kg di cotone --> 180 min.

Il grado di asciugatura dipenderà dal carico e dalla composizione del tessuto.

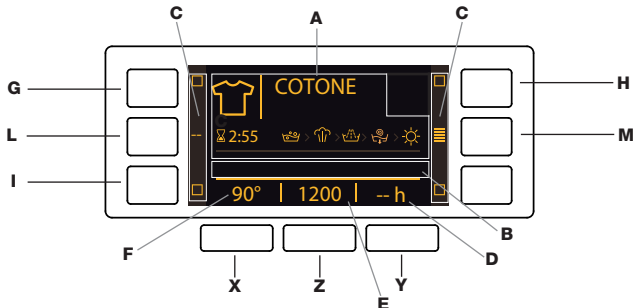
Risciacquo: è ideato per risciacquare e centrifugare.

Centrifuga + Scarico: è ideato per centrifugare e scaricare l'acqua.

Eco Cotone: per lavare capi di cotone mediamente sporchi a 60°C.

DISPLAY

Il display è utile per programmare la macchina e fornisce molteplici informazioni.



Nell'area **A** vengono visualizzati l'icona e il programma selezionato, le fasi di lavaggio e asciugatura e il tempo residuo alla fine del ciclo. Nell'area **B** vengono visualizzati i due livelli di intensità relativi all'opzione DIRECT INJECTION. Nelle aree **C** sono presenti le spia relative alle funzioni disponibili. Nell'area **D** viene visualizzato il tempo mancante all'avvio del programma selezionato nel caso fosse stato impostato una AVVIO RITARDATO. Nell'area **E** viene visualizzato il valore massimo della velocità della centrifuga che la macchina può effettuare in base al programma impostato; se il programma non prevede l'impostazione della centrifuga l'area visualizza il simbolo "--" in bassa luminosità.

Nell'area **F** viene visualizzato il valore della temperatura che si può selezionare in base al programma impostato; se il programma non prevede l'impostazione della temperatura l'area visualizza il simbolo "--" in bassa luminosità.

! Alla prima accensione viene richiesto di selezionare la lingua ed il display entra automaticamente nel menu di selezione lingua. Per scegliere la lingua desiderata premere i tasti **X** e **Y**, per confermare la scelta premere il tasto **Z**.

Se si vuole cambiare lingua, spegnere la macchina, premere contemporaneamente i tasti **G**, **H**, **I** fino a sentire un segnale acustico, verrà visualizzato di nuovo il menu di selezione lingua.

! Se si desidera cambiare la luminosità del display che per default è al livello più alto, spegnere la macchina, premere contemporaneamente i tasti **G**, **L**, **M** fino a sentire un segnale acustico.

Premere i tasti **X** e **Y** per scegliere la luminosità desiderata, per confermare la scelta premere il tasto **Z**.

! Durante un ciclo di lavaggio o quando si imposta una AVVIO RITARDATO se non si interagisce con il display per 1 minuto si attiva uno SCREEN SAVER. Per tornare alla schermata precedente è sufficiente premere qualsiasi tasto.

🔒 SPIA OBLÒ BLOCCATO

Il simbolo acceso indica che l'oblò è bloccato. Per evitare danni è necessario attendere che il simbolo si spenga prima di aprire l'oblò. Per aprire la porta mentre un ciclo è in corso premere il tasto AVVIO/PAUSA ; se il simbolo è spento sarà possibile aprire l'oblò.

PRIMO UTILIZZO

Dopo l'installazione, prima dell'uso, effettuare un ciclo di lavaggio con detersivo e senza biancheria impostando il programma "Auto Pulizia".

USO QUOTIDIANO

Preparare la biancheria seguendo le raccomandazioni della sezione "CONSIGLI E SUGGERIMENTI".

- Premere il tasto ON/OFF ; sul display comparirà la scritta "BAUKNECHT"; la spia relativa al tasto AVVIO/PAUSA lampeggerà lentamente.

- Aprire la porta oblò. Caricare la biancheria facendo attenzione a non superare la quantità di carico indicata nella tabella programmi.

- Estrarre il cassetto e versare il detersivo nelle apposite vaschette come spiegato nella sezione "CASSETTO DETERSIVI".

- Chiudere l'oblò.

- Selezionare con la manopola PROGRAMMI il programma desiderato; il nome del programma compare sul display; ad esso è associata una temperatura e una velocità di centrifuga che possono essere modificate. Sul display comparirà la durata del ciclo.

- Modificare la temperatura e/o la centrifuga: la macchina seleziona automaticamente la temperatura e la centrifuga massime previste per il programma impostato e non possono pertanto essere aumentate.

Premendo il tasto si riduce progressivamente la temperatura sino al lavaggio a freddo (il display visualizza il simbolo "--"). Premendo il tasto si riduce progressivamente la centrifuga sino alla sua esclusione (il display visualizza il simbolo "--"). Un'ulteriore pressione dei tasti riporta i valori al massimo consentito per il ciclo selezionato.

- Selezionare le opzioni desiderate.

- Premere il tasto AVVIO/PAUSA per avviare il programma di lavaggio, la spia relativa si illuminerà fissa e l'oblò si bloccherà (simbolo acceso).

METTERE IN PAUSA UN PROGRAMMA

Per mettere in pausa il lavaggio, premere il tasto AVVIO/PAUSA ; la spia lampeggerà. Per far ripartire il lavaggio dal punto in cui è stato interrotto, premere nuovamente il tasto AVVIO/PAUSA .

CAMBIARE UN CICLO DI LAVAGGIO MENTRE È IN CORSO

Per cambiare un programma mentre è in corso, mettere la lavasciuga in pausa premendo il tasto AVVIO/PAUSA (la spia relativa lampeggerà); selezionare quindi il ciclo desiderato e premere nuovamente il tasto AVVIO/PAUSA .

! Se si desidera annullare un ciclo già avviato, premere a lungo il tasto ON/OFF . Il ciclo verrà interrotto e la macchina si spegnerà.

FINE DEL PROGRAMMA

Viene indicata dalla scritta "FINE CICLO" sul display, quando il simbolo si spegnerà sarà possibile aprire l'oblò. Aprire l'oblò, scaricare la biancheria e spegnere la macchina. Se non viene premuto il tasto "ON/OFF" , la lavasciuga si spegne automaticamente dopo circa 10 minuti.

OPZIONI

- Se la funzione selezionata non è compatibile con il programma impostato la spia relativa viene visualizzata in bassa luminosità, inoltre l'incompatibilità viene segnalata con un segnale acustico (3 beep) e la scritta "Non Selezionabile" sul display.

- Se la funzione selezionata non è compatibile con un'altra precedentemente impostata, viene visualizzata la scritta "Non Selezionabile" sul display e la funzione non viene attivata.

🌫️ Igiene Vapore


Selezionando questa opzione si aumenta l'efficacia del lavaggio tramite generazione di vapore che durante il ciclo elimina anche eventuali batteri presenti nelle fibre curandoli allo stesso momento. Inserire il bucato nel cestello, selezionare il programma compatibile e scegliere l'opzione .

! Durante il funzionamento della lavasciuga la porta obblò potrebbe risultare meno trasparente a causa della formazione di vapore..


Avvio ritardato

Per impostare la partenza ritardata del programma prescelto, premere il tasto relativo fino a raggiungere il tempo di ritardo desiderato. Per rimuovere la partenza ritardata premere il tasto fino a che sul display compare il simbolo "-- h".

Temperatura

Ogni programma ha una temperatura predefinita. Se si desidera modificare la temperatura, premere il tasto . Il valore viene visualizzato sul display.

Centrifuga

Ogni programma ha una velocità di centrifuga predefinita. Se si desidera modificare la velocità di centrifuga, premere il tasto . Il valore viene visualizzato sul display.

Direct Injection

La lavabiancheria è dotata di un'innovativa tecnologia «Direct Injection» che pre-miscela acqua e detergente attivando da subito i principi pulenti del detersivo. Questa emulsione attiva viene immessa direttamente nel cesto della lavatrice e penetra più efficacemente nelle fibre rimuovendo lo sporco più ostinato già a basse temperature, nel massimo rispetto dei colori e dei tessuti.

È possibile scegliere la modalità «Power» per ottenere migliori performance di pulito oppure la modalità «Risparmio Energia» per un maggior risparmio energetico.

Asciugatura

Premendo una o più volte il tasto  si imposta il tipo di asciugatura desiderato. Sono previste due possibilità.

A - in base al livello di umidità dei capi asciugati:

Stirare: indicato per capi che devono essere successivamente stirati. Il livello di umidità residua ammorbidisce le pieghe e ne facilita la rimozione.

Appendere: ideale per quei capi che non necessitano di un'asciugatura completa.

Ripiegare: adatto per il bucato da riporre nell'armadio senza bisogno di stiratura.

Extra: adatto capi che necessitano di un'asciugatura completa come spugne e accappatoi.

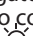

B - In base al tempo: da **30 a 180** minuti.

Se eccezionalmente il carico di biancheria da lavare ed asciugare è superiore al massimo previsto (vedi tabella dei programmi), effettuare il lavaggio, e a programma ultimato, dividere il carico e rimetterne una parte nel cestello. Seguire a questo punto le istruzioni per effettuare **"Solo Asciugatura"**. Ripeti le stesse operazioni per il carico rimanente.

N.B: alla fine dell'asciugatura viene effettuato sempre un periodo di raffreddamento.

Solo Asciugatura


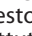
Premere il tasto  per eseguire la sola asciugatura.

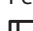
Dopo aver selezionato il programma desiderato compatibile con il tipo di capi da trattare, alla pressione del tasto  si esclude la fase di lavaggio e verrà attivata l'asciugatura con il livello massimo previsto per il programma selezionato. È possibile modificare ed impostare il livello o la durata dell'asciugatura premendo il tasto asciugatura .

Multi Risciacquo

Questa opzione consente di selezionare il tipo di risciacquo desiderato per la massima cura delle pelli sensibili. Alla prima pressione del tasto viene impostato il livello **"Extra +1"** che permette di selezionare un risciacquo aggiuntivo a quelli standard del ciclo, per eliminare tutte le tracce di detergente. Alla seconda pressione del tasto viene impostato il livello **"Extra +2"** che permette di selezionare due risciacqui aggiuntivi a quelli standard del ciclo ed è consigliato per le pelli più sensibili. Alla terza pressione del tasto viene impostato il livello **"Extra +3"** che permette di selezionare 3 risciacqui aggiuntivi a quelli standard del ciclo. L'opzione attivata con cicli a temperatura di 40° permette di rimuovere i principali allergeni come peli di gatto e cane e pollini, con cicli a temperatura superiore a 40° si raggiunge un ottimo livello di protezione antiallergica. Premere nuovamente il tasto per tornare al tipo di risciacquo **"Risciacquo Normale"**. Se non è possibile impostare o modificare la regolazione esistente, sul display verrà visualizzato **"Non Selezionabile"** o **"Non Modificabile"**.

BLOCCO TASTI

Per attivare il blocco del pannello di controllo, tenere premuto il tasto  per circa 2 secondi. Quando sul display appare la scritta "BLOCCO TASTI Attivo" il pannello di controllo è bloccato (ad eccezione del tasto ON/OFF ). In questo modo si impediscono modifiche accidentali dei programmi, soprattutto se in casa ci sono dei bambini.

Per disattivare il blocco del pannello di controllo, tenere premuto il tasto  per circa 2 secondi.

CONSIGLI E SUGGERIMENTI

Suddividere la biancheria secondo:

Tipo di in tessuto (cotone, fibre miste, sintetici, lana, capi da lavare a mano). Colore (separare i capi colorati dai bianchi, lavare i nuovi capi colorati a parte). Delicati (piccoli indumenti - come calze di nylon - gli elementi con ganci - come reggiseni - inserirli in un sacchetto di stoffa).

Vuotare le tasche

Oggetti come monete o accendini possono danneggiare la lavasciuga e il cestello. Controllare i bottoni.

Seguire le raccomandazioni per dosaggio / additivi

Per ottimizzare il risultato della pulizia, evitare il deposito di fastidiosi residui di detersivo sul bucato e consentire di risparmiare, evitando gli sprechi dovuti al detersivo in eccesso.

Utilizzare basse temperature e cicli lavaggio più lunghi

I programmi più efficienti in termini di consumo energetico sono di solito quelli che funzionano a temperature più basse e con una durata più lunga.

Rispettare le dimensioni del carico

Per risparmiare acqua ed energia, caricare la lavasciuga senza superare la capacità di carico indicata nella tabella "TABELLA PROGRAMMI".

Rumore e umidità residua

Sono influenzati dalla velocità della centrifuga: quanto più è alta la velocità nella fase di centrifuga, tanto più è alto il livello di rumorosità e basso il contenuto di umidità residua.

MANUTENZIONE E CURA


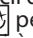
Per qualsiasi operazione di pulizia e manutenzione, spegnere e scollegare la macchina. Non utilizzare liquidi infiammabili per pulire la lavasciuga. Pulisci e mantieni la lavabiancheria periodicamente (almeno 4 volte all'anno).

Escludere acqua e corrente elettrica

Chiudere il rubinetto dell'acqua dopo ogni lavaggio. Si limita così l'usura dell'impianto idraulico della lavasciuga e si elimina il pericolo di perdite. Staccare la spina della corrente quando si pulisce la lavasciuga e durante i lavori di manutenzione.

Pulire la lavasciuga

La parte esterna e le parti in gomma possono essere puliti con un panno imbevuto di acqua tiepida e sapone. Non usare solventi o abrasivi. La lavasciuga è dotata di un programma di "Auto Pulizia" delle parti interne che deve essere effettuato senza alcun tipo di carico nel cesto. Il detersivo (nella quantità pari al 10% di quella consigliata per capi poco sporchi) o additivi specifici per la pulizia della lavasciuga, potranno essere utilizzati come coadiuvanti nel programma di lavaggio. Si consiglia di effettuare il programma di pulizia ogni 40 cicli di lavaggio.

Per attivare il programma premere il tasto  per 5 secondi e poi premere il tasto AVVIO/PAUSA  il programma partirà ed avrà una durata di circa 70 minuti.

Pulire il cassetto dei detersivi

Sfilare il cassetto sollevandolo e tirandolo verso l'esterno. Lavarlo sotto l'acqua corrente; questa pulizia va effettuata frequentemente.

Curare obblò e cestello

Lasciare sempre socchiuso l'obblò per evitare che si formino cattivi odori.

Pulire la pompa

La lavasciuga è dotata di una pompa autopulente che non ha bisogno di manutenzione. Può però succedere che piccoli oggetti (monete, bottoni) cadano nella precamera che protegge la pompa, situata nella parte inferiore di essa.

! Assicurarsi che il ciclo di lavaggio sia terminato e staccare la spina.

Per accedere alla precamera:

1. rimuovere il pannello di copertura sul lato anteriore della macchina facendo leva con un giravite al centro ed ai lati dello stesso;
2. svitare il coperchio della pompa di scarico ruotandolo in senso antiorario: è normale che fuoriesca un po' d'acqua;
3. pulire accuratamente l'interno;
4. riavvitare il coperchio;
5. rimontare il pannello assicurandosi, prima di spingerlo verso la macchina, di aver inserito i ganci nelle apposite asole.

Controllare il tubo di alimentazione dell'acqua

Controllare il tubo di alimentazione almeno una volta all'anno. Se presenta screpolature e fessure va sostituito: durante i lavaggi le forti pressioni potrebbero provocare improvvise spaccature.

! Non utilizzare mai tubi già usati.

ACCESSORI

Contatta il nostro Servizio Assistenza per controllare se i seguenti accessori sono disponibili per questo modello di lavasciuga.

Kit di sovrapposizione

Con questo accessorio puoi fissare l'asciugatrice sulla parte superiore della vostra lavasciuga per risparmiare spazio e per facilitare il carico e lo scarico dell'asciugatrice.

TRASPORTO E MOVIMENTAZIONE

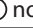


Non sollevare la lavasciuga tenendola per il piano superiore.

Staccare la spina dalla presa di corrente e chiudere il rubinetto dell'acqua. Controllare che l'obblò e il cassetto dei detersivi siano ben chiusi.

Scollegare il tubo di carico dal rubinetto dell'acqua, quindi staccare il tubo di scarico. Rimuovere tutta l'acqua residua dai tubi, e fissarli in modo che non possano essere danneggiati durante il trasporto. Riapplicare i bulloni di trasporto. Seguire, in ordine inverso, la procedura per la rimozione dei bulloni di trasporto descritta nelle "Istruzioni per l'installazione".

ANOMALIE E RIMEDI

Può accadere che la lavasciuga non funzioni. Prima di telefonare al Servizio Assistenza, controllare che non si tratti di un problema facilmente risolvibile aiutandosi con il seguente elenco.

Anomalie	Possible cause / Soluzione
La lavasciuga non si accende.	La spina non è inserita nella presa della corrente, o non abbastanza da fare contatto. In casa non c'è corrente.
Il ciclo di lavaggio non inizia.	L'oblò non è ben chiuso. Il tasto ON/OFF  non è stato premuto. Il tasto AVVIO/PAUSA  non è stato premuto. Il rubinetto dell'acqua non è aperto. Si è impostato un ritardo sull'ora di avvio.
La lavasciuga non carica acqua (Sul display viene visualizzata la scritta "MANCA L'ACQUA, Apri il rubinetto").	Il tubo di alimentazione dell'acqua non è collegato al rubinetto. Il tubo è piegato. Il rubinetto dell'acqua non è aperto. In casa manca l'acqua. Non c'è sufficiente pressione. Il tasto AVVIO/PAUSA  non è stato premuto.
La lavasciuga carica e scarica acqua di continuo.	Il tubo di scarico non è installato fra 65 e 100 cm da terra. L'estremità del tubo di scarico è immersa nell'acqua. Lo scarico a muro non ha lo sfiato d'aria. Se dopo queste verifiche il problema non si risolve, chiudere il rubinetto dell'acqua, spegnere la lavasciuga e chiamare il Servizio Assistenza. Se l'abitazione si trova agli ultimi piani di un edificio, è possibile che si verifichino fenomeni di sifonaggio, per cui la lavasciuga carica e scarica acqua di continuo. Per eliminare l'inconveniente sono disponibili in commercio apposite valvole anti-sifonaggio.
La lavasciuga non scarica o non centrifuga.	Il programma non prevede lo scarico: con alcuni programmi occorre avviarlo manualmente. Il tubo di scarico è piegato. La condotta di scarico è ostruita.
La lavasciuga vibra molto durante la centrifuga.	Il cestello, al momento dell'installazione, non è stato sbloccato correttamente. La lavasciuga non è in piano. La lavasciuga è stretta tra mobili e muro.
La lavasciuga perde acqua.	Il tubo di alimentazione dell'acqua non è ben avvitato. Il cassetto dei detersivi è intasato. Il tubo di scarico non è fissato bene.
La macchina è bloccata, il display lampeggia e segnala un codice di anomalia (es.: F-01, F-..).	Spegnere la macchina e togliere la spina dalla presa, attendere circa 1 minuto quindi riaccenderla. Se l'anomalia persiste, chiamare il Servizio Assistenza.
Si forma troppa schiuma.	Il detersivo non è specifico per lavasciuga (deve esserci la dicitura "per lavasciuga", "a mano e in lavasciuga", o simili). Il dosaggio è stato eccessivo.
La lavasciuga non asciuga.	La spina non è inserita nella presa della corrente. In casa non c'è corrente. L'oblò non è ben chiuso. Si è impostato un ritardo sull'ora di avvio. L'ASCIUGATURA è nella posizione OFF.



Puoi scaricare le ISTRUZIONI PER LA SICUREZZA E L'INSTALLAZIONE, FICHE TECNICA e i DATI ENERGETICI:

- Visitando il sito Web - <http://docs.Hotpoint.eu>
- Usando il QR code
- In alternativa, **contatta il nostro Servizio Assistenza** (Il numero di telefono è riportato sul libretto di garanzia). Quando si contatta il Servizio Assistenza, è necessario fornire i codici riportati sull'etichetta adesiva applicata all'interno dell'Oblo.
- Per informazioni sulla Riparazione e la Manutenzione dell'utente visitare il sito www.Hotpoint.eu

È possibile recuperare le informazioni relative al modello utilizzando il codice QR riportato sull'etichetta energetica. L'etichetta comprende anche l'identificativo del modello utilizzabile per consultare il portale del registro su <https://eprel.ec.europa.eu>.

