

# SNELLE REFERENTIEGIDS

## HANDLEIDING



**DANK U WEL VOOR UW AANKOOP VAN EEN WHIRLPOOL PRODUCT.**

Voor verdere assistentie kunt u het apparaat registreren op:  
[www.whirlpool.eu/register](http://www.whirlpool.eu/register)

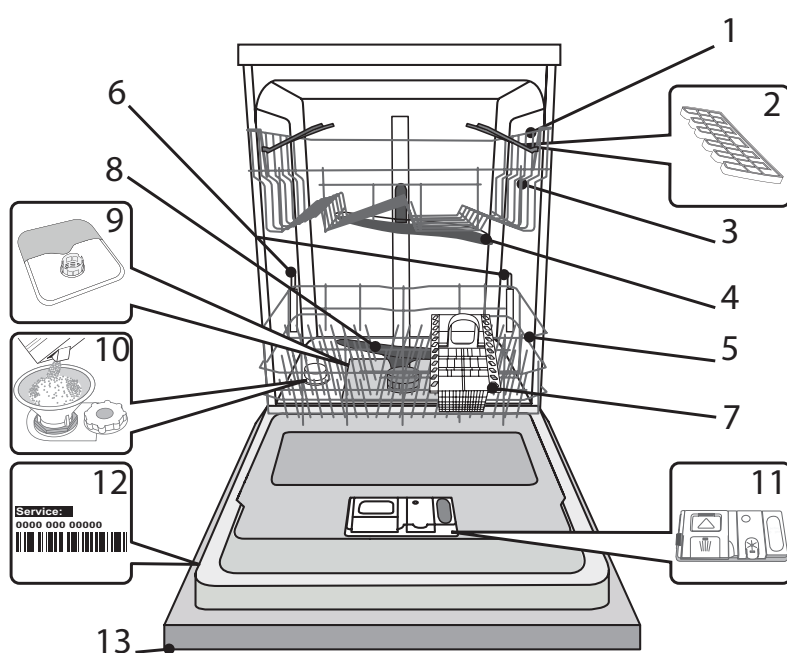


U kunt de Veiligheidsinstructies en de Gids voor Gebruik en Onderhoud downloaden van onze website [docs.whirlpool.eu](http://docs.whirlpool.eu) en de instructies aan de achterzijde van dit boekje opvolgen.

**Lees voordat u het apparaat gaat gebruiken zorgvuldig de gids voor Gezondheid en Veiligheid.**

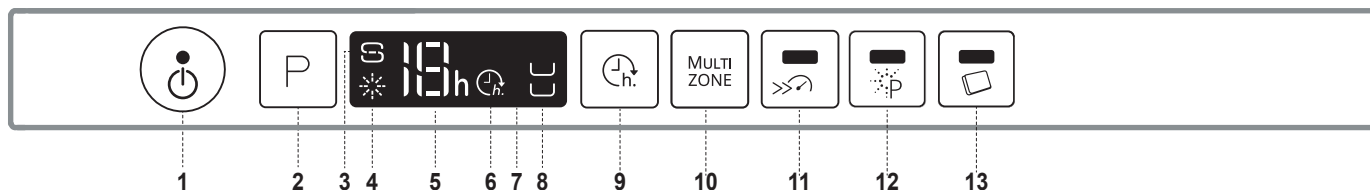
## PRODUCTBESCHRIJVING

### APPARAAT



1. Bovenste rek
2. Opvouwbare kleppen
3. Afsteller hoogte bovenste rek
4. Bovenste sproeierarm
5. Onderste rek
6. Lege ruimte
7. Bestekkorf
8. Onderste sproeierarm
9. Filtersysteem
10. Zoutreservoir
11. Doseerbakjes vaatwasmiddel en glansspoelmiddel
12. Typeplaatje
13. Bedieningspaneel

### BEDIENINGSPANEEL



1. Aan-Uit/Reset-toets met controlelampje
2. Programmakeuzetoets
3. Controlelampje zout bijvullen
4. Controlelampje bijvullen glansspoelmiddel
5. Nummer programma en controlelampje tijd van uitstel
6. Controlelampje uitstel
7. Bedieningsdisplay
8. Controlelampje MultiZone
9. Uitsteltoets
10. MultiZone toets
11. Turbo toets met controlelampje
12. Power Clean® toets met controlelampje
13. Tablet (tab) toets met controlelampje

# EERSTE GEBRUIK

## ZOUT, GLANSSPOELMIDDEL EN VAATWASMIDDEL

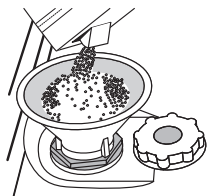
### ADVIES MET BETREKKING TOT HET EERSTE GEBRUIK

Verwijder na het installeren de stoppen uit de rekken en de elastische borgelementen uit het bovenste rek.

### HET ZOUTRESERVOIR BIJVULLEN

MHet gebruik van zout voorkomt de vorming van KALKAANSLAG op het vaatwerk en op de functionele onderdelen van de machine.

- Het is belangrijk dat het zoutreservoir nooit leeg is.
  - Het is belangrijk dat de hardheid van het water wordt ingesteld.
- Het zoutreservoir bevindt zich in het onderste deel van de afwasmachine (zie *BESCHRIJVING PROGRAMMA*) en moet worden gevuld wanneer het **controlelampje ZOUT BIJVULLEN** in het bedieningspaneel brandt.



1. Verwijder het onderste rek en draai de dop van het reservoir los (linksom).
2. Alleen de eerste maal dat u dit doet: vul het zoutreservoir met water.
3. Plaats de trechter (zie *afbeelding*) en vul het zoutreservoir tot aan de rand (ongeveer 1 kg); het is niet ongebruikelijk dat er een beetje water uit lekt.
4. Verwijder de trechter en veeg alle zoutresten weg van de opening.

Zorg ervoor dat de dop strak is aangedraaid, zodat geen vaatwasmiddel in de container kan komen tijdens het wasprogramma (dit kan de waterontharder onherstelbaar beschadigen).

**Wanneer u zout moet toevoegen, is u verplicht om de procedure helemaal uit te voeren alvorens de wascyclus te starten.**

### DE WATERHARDHEID INSTELLEN

Als u de waterontharder perfect wilt laten werken is het essentieel dat de instelling van de waterhardheid is gebaseerd op de werkelijke waterhardheid in uw huis. Deze informatie kan bij uw lokale waterleverancier worden opgevraagd.

De fabrieksinstelling is voor gemiddelde (3) waterhardheid.

- Het apparaat inschakelen door op de toets **AAN/UIT** te drukken.
- Het apparaat uitschakelen door op de toets **AAN/UIT** te drukken.
- De toets **P** 5 seconden ingedrukt houden totdat u een piep hoort.
- Het apparaat inschakelen door op de toets **AAN/UIT** te drukken.
- Het huidige niveaunummer van de selectie en het controlelampje van het zout knipperen allebei.
- De toets **P** indrukken om het gewenste hardheidsniveau te selecteren (zie *TABEL WATERHARDHEID*).

Niveau		°dH Duitse graden	°fH Franse graden
1	Zacht	0 - 6	0 - 10
2	Gemiddeld	7 - 11	11 - 20
3	Gemiddeld	12 - 17	21 - 30
4	Hard	18 - 34	31 - 60
5	Zeer hard	35 - 50	61 - 90

- Het apparaat uitschakelen door op de toets **AAN/UIT** te drukken.

Instellen is voltooid!

Zodra deze procedure voltooid is voert u een programma zonder lading uit.

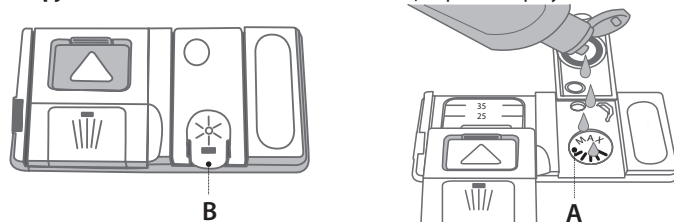
**Gebruik alleen zout dat speciaal voor afwasmachines is bestemd.**

Wanneer het zout in de machine is gestrooid wordt het lampje ZOUT BIJVULLEN uitgeschakeld.

**Als de zoutcontainer niet gevuld is kunnen de waterontharder en het verwarmingselement daardoor beschadigd raken.**

### HET GLANSSPOELMIDDELRESERVOIR BIJVULLEN

Glansspoelmiddel maakt het DROGEN van de vaat gemakkelijker. Het glansspoelmiddelreservoir **A** moet worden gevuld wanneer het **controlelampje GLANSSPOELMIDDEL BIJVULLEN** op het display brandt.



1. Open het doseerbakje B door de tab op het deksel in te drukken en omhoog te trekken.
  2. Het glansspoelmiddel zorgvuldig inbrengen tot aan de maximum (110 ml) insteekgleuf van de vulruimte - voorkom morsen. Wanneer dit gebeurt het gemorste glansspoelmiddel onmiddellijk met een droge doek reinigen.
  3. Om het te sluiten het deksel naar beneden drukken totdat u een klink hoort.
- Het glansspoelmiddel NOOIT rechtstreeks in de kuip gieten.**

### DE DOSERING GLANSSPOELMIDDEL AANPASSEN

Als u niet volledig tevreden bent over de droogresultaten kunt u de gebruikte hoeveelheid glansspoelmiddel aanpassen.

- De afwasmachine inschakelen met de toets **AAN/UIT**.
- Uitschakelen met de toets **AAN/UIT**.
- Driemaal op de toets **P** drukken - er klinkt een piepton.
- Inschakelen met de toets **AAN/UIT**.
- Het huidige niveaunummer van de selectie en het controlelampje van het glansspoelmiddel knipperen.
- De toets **P** indrukken om het niveau van het te leveren glansspoelmiddel te selecteren.
- Uitschakelen met de toets **AAN/UIT**

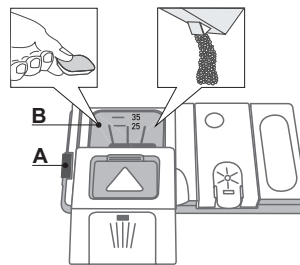
Instellen is voltooid!

Als het niveau van het glansspoelmiddel is ingesteld op NUL (ECO) zal geen glansspoelmiddel worden afgegeven. Het controlelampje LAAG GLANSSPOELMIDDEL zal niet branden als het glansspoelmiddel op is.

Er kan een maximum van 5 niveaus worden ingesteld, afhankelijk van het model afwasmachine. De fabrieksinstelling is specifiek voor het model. Volg de bovenstaande instructies om te controleren of dat ook voor uw machine geldt.

- Als u blauwe strepen op het vaatwerk ziet stel dan een laag getal in (1-2).
- Als er druppels water of kalkaanslag op het vaatwerk zijn stel dan een hoog getal in (3-4).

### HET VAATWASMIDDELDOSEERBAKJE VULLEN



**Gebruik de opening apparaat A om het vaatwasmiddeldoseerbakje te openen. Het vaatwasmiddel alleen in het droge doseerbakje B invoeren. Plaats de hoeveelheid vaatwasmiddel voor voorspoelen direct in de kuip.**

1. Raadpleeg bij het afmeten van het vaatwasmiddel de eerder vermelde informatie om de juiste hoeveelheid toe te voegen. In het doseerbakje **B** vindt u de aanwijzingen voor het doseren van het vaatwasmiddel.
  2. Verwijder de resten vaatwasmiddel van de randen van het doseerbakje en sluit het deksel totdat het klikt.
  3. Sluit het deksel van het vaatwasmiddeldoseerbakje door het omhoog te trekken tot het sluitingsmechanisme is vastgezet.
- Het vaatwasmiddeldoseerbakje opent automatisch op het juiste moment, volgens het programma. Bij gebruik van alles-in-één vaatwasmiddelen is het raadzaam om de toets **TABLET** te gebruiken, omdat het programma dan zodanig wordt aangepast dat de beste was- en droogresultaten worden bereikt.

# PROGRAMMATABEL

Programma	Drogen fase	NaturalDry	Beschikbare functies *)	Vaatwasmiddelbakje		Duur van wasprogramma (h:min)**)	Waterverbruik (liter/cyclus)	Energieverbruik (kWh/cyclus)	
				Kuip	B				
1. Eco	ECO 50°	✓	✓	h.	✓	✓	3:10	9,5	0,93
2. 6th Sense®	50-60°	✓	✓	h. MULTI ZONE	✓	✓	1:25 - 3:00	7,0 - 14,0	0,90 - 1,40
3. Intensief	65°	✓	-	h. MULTI ZONE	-	✓	2:50	14,0	1,50
4. Dagelijks	50°	✓	✓	h. MULTI ZONE	-	✓	1:35	13,0	1,15
5. Stil	50°	✓	-	h.	-	✓	3:30	15,0	1,15
6. Snel 30'	50°	-	-	h. MULTI ZONE	-	✓	0:30	9,0	0,55
7. Kristallen	45°	✓	-	h. MULTI ZONE	-	✓	1:40	11,5	1,20
8. Voorspoelen	-	-	-	h. MULTI ZONE	-	-	0:12	4,5	0,01
9. Desinfecterende	65°	✓	-	h.	-	✓	1:40	10,0	1,30
10. Zelfreinigend	65°	-	-	h.	-	✓	0:50	8,0	0,85

De gegevens van het ECO-programma worden gemeten onder laboratoriumomstandigheden, volgens de Europese norm EN 50242.

Aanwijzing voor de Proeflaboratoria: Voor gedetailleerde informatie over de omstandigheden van de EN-vergelijkingstest kunt u contact opnemen met: [dw\\_test\\_support@whirlpool.com](mailto:dw_test_support@whirlpool.com)

Voorbehandeling van het vaatwerk vóór de programma's is niet nodig.

\*) Niet alle opties kunnen tegelijkertijd gebruikt worden.

\*\*\*) De duur van het programma die op het scherm of in het boekje staat is een schatting, berekend onder normale omstandigheden. De werkelijke tijd is afhankelijk van vele factoren, zoals de temperatuur en de druk van het toevoerwater, de kamertemperatuur, hoeveelheid vaatwasmiddel, de hoeveelheid en soort lading, evenwicht van de lading, extra gekozen opties en de kalibratie van de sensor. De kalibratie van de sensor kan de duur van het programma met max. 20 min. verlengen.

Stand-by verbruik: Ingeschakelde modus verbruik: 6 W - Uitgeschakelde modus: 0,5 W

## BESCHRIJVING PROGRAMMA'S

### Instructies over het selecteren van het wasprogramma.

#### ECO

Normaal vervuild serviesgoed. Standaardprogramma, het meest efficiënt met betrekking tot het gecombineerde energie- en waterverbruik.

#### 6th SENSE®

Voor normaal vervuilde vaat zonder opgedroogde etensresten. Meet de mate van vervuiling van het serviesgoed af en past het programma dienovereenkomstig aan. Wanneer de sensor de mate van vervuiling meet, verschijnt er een animatie in de display en wordt de cyclusduur aangepast.

#### INTENSIEF

Aanbevolen programma voor sterk vervuild serviesgoed, met name geschikt voor pannen en koekenpannen (mag niet gebruikt worden voor kwetsbare stukken).

#### DAGELIJKS

Normaal vervuild serviesgoed. Dagelijkse cyclus, die een optimale reinigende en drogende werking in kortere tijd garandeert.

#### STIL

Geschikt voor werking van het apparaat in de nacht. Garandeert een optimale reinigende en drogende werking met de laagste geluidsemissie.

#### SNEL 30'

Programma dat kan worden gebruikt voor licht vervuilde vaat zonder opgedroogde etensresten.

#### KRISTALLEN

Programma voor kwetsbare stukken die gevoeliger zijn voor hoge temperaturen, bijvoorbeeld glazen en kopjes.

#### VOORSPOELEN

Gebruikt om servies vochtig te houden dat later gewassen moet worden. Met dit programma wordt er geen vaatwasmiddel gebruikt.

#### DESINFECTERENDE

Normaal of sterk vervuild serviesgoed, met extra antibacteriële afwasfase. Kan gebruikt worden voor het uitvoeren van onderhoud aan de afwasmachine.

#### ZELFREINIGEND

Programma voor het uitvoeren van onderhoud aan de afwasmachine. Reinigt de binnenkant van het apparaat met warm water.

#### Opmerkingen:

Merk op dat programma's zoals *Snel* het meest effectief zijn voor licht verontreinigd vaatwerk.

**Om het verbruik nog verder te verlagen de afwasmachine alleen laten draaien wanneer deze vol is.**

# OPTIES EN FUNCTIE

OPTIES kunnen direct worden geselecteerd door het indrukken van de daarbij behorende toets (zie *BEDIENINGSPANEEL*).

**Als een optie niet compatibel is met het geselecteerde programma (zie *PROGRAMMATABEL*) gaat de bijbehorende LED 3 keer snel knipperen en klinken er pieptonen. De optie wordt niet ingeschakeld**



## UITSTEL

De starttijd van het programma kan worden uitgesteld voor een periode tussen **1 en 12** uur.

1. De UITSTEL-toets indrukken: het overeenkomstige symbool verschijnt op het display telkens wanneer u de toets indrukt zal de tijd (1u, 2u, enz. tot max. 12 u) vanaf het begin van het geselecteerde wasprogramma worden verhoogd.
2. Selecteer het wasprogramma en sluit de deur: de timer begint met aftellen;
3. Wanneer deze tijd verstreken is wordt het controlelampje uitgeschakeld en begint het wasprogramma.

Druk op de UITSTEL-toets om de uitsteltijd aan te passen en een kortere periode te selecteren. Om het te wissen de toets herhaaldelijk indrukken totdat het controlelampje van de geselecteerde uitstelstart wordt uitgeschakeld. Het wasprogramma wordt automatisch gestart zodra de deur gesloten is.

**Zodra er een programma is gestart kan de UITSTELfunctie niet worden ingesteld.**

## MULTI MULTIZONE

Als er niet veel vaatwerk is kan er een programma «halve lading» worden gebruikt, om water, elektriciteit en vaatwasmiddel te besparen.

Selecteer het programma en druk daarna op de MULTIZONEtoets: het symbool van het gekozen rek verschijnt op het display. Standaard wast het apparaat vaatwerk in alle rekken.

Druk herhaaldelijk op deze toets om alleen in een bepaald rek af te wassen:



verschijnt op het display (alleen onderste rek)



verschijnt op het display (alleen bovenste rek)



verschijnt op het display (optie is uitgeschakeld en het apparaat wast het vaatwerk in alle rekken).

**Vergeet niet om alleen het bovenste of onderste rek te laden en de hoeveelheid vaatwasmiddel dienovereenkomstig te verlagen.**



## TURBO

Deze optie kan worden gebruikt om de duur van de hoofdprogramma's te verlagen, met behoud van dezelfde was- en droogprestaties.

Druk na het selecteren van het programma op de TURBO toets en het controlelampje wordt ingeschakeld. Druk dezelfde toets opnieuw in om de optie uit te schakelen.



## POWER CLEAN®

Dankzij de extra krachtige stralen biedt deze functie een intensievere en krachtigere afwasprogramma op de betreffende plek in het onderste rek. Deze functie wordt aanbevolen voor het afwassen van pannen en ovenschalen. Druk op deze toets om Power Clean te activeren (het controlelampje gaat branden).



## TABLET (Tab)

Met deze instelling kan de prestatie van het programma geoptimaliseerd worden, aan de hand van het afwasmiddel dat gebruikt wordt.

Druk de toets TABLET (het controlelampje gaat branden) als u gecombineerde vaatwasmiddelen in tabletvorm gebruikt (glansspoelmiddel, zout en wasmiddel in 1 dosis).

**Als u poeder of vloeibaar afwasmiddel gebruikt moet deze optie worden uitgeschakeld.**



## BEDIENINGSINDICATOR

Er wordt LED-licht op de vloer geprojecteerd om aan te geven dat de afwasmachine in bedrijf is. Er kan een van de volgende bedrijfsmodussen worden geselecteerd:

- a) Uitgeschakelde functie
- b) Wanneer de cyclus begint gaat het licht een paar seconden aan, blijft tijdens de cyclus uit en knippert op het einde van de cyclus.
- c) Het licht blijft tijdens de cyclus branden en knippert op het einde van de cyclus (standaardmodus).

Als de uitgestelde start was ingesteld gaat het licht voor de eerste paar seconden aan of voor de gehele duur van het aftellen, op basis van of de modus b) of c) was ingesteld.

Telkens wanneer de deur wordt geopend gaat het licht uit. Voor het selecteren van de gewenste modus de machine inschakelen, de toets **P** ingedrukt houden totdat een van de drie letters op het display verschijnt, de toets **P** indrukken totdat u de gewenste letter (of modus) bereikt, de toets **P** ingedrukt houden om de selectie te bevestigen.

**Opmerking: Als NaturalDry actief is en de deur open, zal de werkingsindicator niet knipperen aan het einde van de cyclus.**

## NaturalDry

NaturalDry is een convectiedroogstelsysteem dat de deur tijdens/na de droogfase automatisch opent om elke dag voor buitengewone droogprestaties te zorgen. De deur wordt geopend bij een temperatuur de veilig is voor uw keukenmeubilair en wordt niet geopend als de optie POWER CLEAN® of TURBO zijn ingeschakeld.

Als extra bescherming tegen stoom wordt een speciaal ontworpen beschermingsfolie geleverd met de vaatwasser. Raadpleeg de INSTALLATIEGIDS om te zien hoe u de beschermingsfolie aanbrengt.

De NaturalDry-functie kan door de gebruiker als volgt worden uitgeschakeld:

1. Ga naar het software-menu van de afwasmachine door de knop **P** ingedrukt te houden (6 sec).
2. U bevindt zich eerst in het lichtregelingsmenu (raadpleeg de beschrijving van BEDIENINGSINDICATOR). Als u niets wilt wijzigen, houd dan de knop **P** ingedrukt (totdat een van de twee letters op het display verschijnt).
3. U bent overgeschakeld naar het NaturalDry-bedieningsmenu. U kunt de status van de NaturalDry-functionaliteit wijzigen door op de knop **P** te drukken:

**E** - ingeschakeld

**d** - uitgeschakeld

Om de wijziging te bevestigen en het bedieningsmenu te verlaten, houd de knop **P** ingedrukt (3 sec).

# DAGELIJKS GEBRUIK

## 1. WATERAANSLUITING CONTROLEREN

Controleer of de wasmachine is aangesloten op de waterleiding en of de waterkraan open is.

## 2. DE AFWASMACHINE INSCHAKELEN

Open de deur en druk op de toets **AAN/UIT**.

## 3. DE REKKEN VULLEN

(zie *REKKEN VULLEN*)

## 4. HET VAATWASMIDDELMIDDELDOSERBAKJE VULLEN

(zie *PROGRAMMATABEL*).

## 5. HET PROGRAMMA KIEZEN EN DE CYCLUS AANPASSEN

Selecteer het meest geschikte programma in overeenstemming met het soort serviesgoed en het niveau van vervuiling (zie *BESCHRIJVING PROGRAMMA*) door de P-toets in te drukken. Selecteer de gewenste opties (zie *OPTIES EN FUNCTIES*).

## 6. START

Start het wasprogramma door in te drukken tijdens het sluiten van de deur. Wanneer het programma start is er een pieptoon te horen.

## 7. EINDE VAN HET WASPROGRAMMA

Het einde van het programma wordt aangegeven door geluidssignalen. Het nummer van het programma knippert op het display. De deur openen en het apparaat uitschakelen door op de toets **AAN/UIT** te drukken.

Een paar minuten wachten voordat het serviesgoed wordt verwijderd - om brandwonden te voorkomen.

De rekken uitladen, te beginnen met het onderste rek.

**De machine wordt tijdens bepaalde langere perioden van inactiviteit automatisch uitgeschakeld, om het elektriciteitsverbruik te minimaliseren. Als het serviesgoed slechts licht bevuild is of als het voordat het in de afwasmachine wordt geplaatst met water is afgespoeld kan de hoeveelheid vaatwasmiddel dienovereenkomstig worden verminderd.**

## WIJZIGEN VAN EEN LOPEND PROGRAMMA

Als er een verkeerd programma was geselecteerd is kan het worden gewijzigd, mits het nog maar net begonnen is: open de deur, houd de **AAN/UIT** toets ingedrukt, de machine wordt uitgeschakeld.

Schakel de machine weer in met de **AAN/UIT**-toets en selecteer het nieuwe wasprogramma en eventuele gewenste opties; start het wasprogramma door de deur te sluiten.

## EXTRA SERVIESGOED TOEVOEGEN

Zonder de machine uit te schakelen de deur openen (**kijk uit voor HETE stoom!**) en het serviesgoed in de afwasmachine plaatsen. Doe de deur dicht en , het programma begint vanaf het punt waarop het werd onderbroken.

## ONGEWENSTE ONDERBREKINGEN

Als de deur tijdens het wasprogramma wordt geopend of als er een stroomstoring is wordt het wasprogramma gestopt. indrukken, om het wasprogramma opnieuw te starten op het punt waar het werd onderbroken. Het start opnieuw vanaf het punt waarop het werd onderbroken, zodra de deur is gesloten of de stroomvoorziening is hersteld.

Voor meer informatie over de functies kunt u een Gids voor Gebruik en Verzorging downloaden van de WEBSITE, volgens de instructies op de laatste pagina.  [www](#)

# ADVIEZEN EN TIPS

## ADVIEZEN

Verwijder alvorens de manden te laden alle voedselresten uit het serviesgoed en leeg de glazen. **Het serviesgoed hoeft niet tevoren onder stromend water afgespoeld te worden.**

Het serviesgoed zo rangschikken dat het stevig op zijn plaats staat en niet omslaat; rangschik de containers met de openingen naar beneden gericht en de holle/bolle onderdelen schuin geplaatst, waardoor het water elk oppervlak kan bereiken en vrij kan stromen.

**Waarschuwing:** zorg ervoor dat deksels, grepen, platen en koekenpannen de sproeierarmen niet belemmeren bij het draaien. Plaats geen kleine voorwerpen in de bestekmand.

Erg vervuild vaatwerk en pannen moeten in de onderste mand worden geplaatst, omdat in deze ruimte de watersproeiers sterker zijn en hogere wasprestaties hebben.

Zorg ervoor dat na het laden van het apparaat de sproeierarmen vrij kunnen draaien.

## HYGIËNE

Om te voorkomen dat zich geur en afzetting ophoopt in de afwasmachine moet u ten minste één per maand een programma met hoge temperatuur laten draaien. Gebruik een theelepelt vaatwasmiddel en laat het apparaat zonder lading draaien.

## ONGESCHIKT SERVIESGOED

- Houten servies en bestek.
- Kwetsbare gedecoreerde glazen, artistiek handwerk en antiek serviesgoed. Hun decoraties zijn hier niet tegen bestand.
- Delen van synthetisch materiaal die niet bestand zijn tegen hoge temperaturen.
- Koperen en tinnen serviesgoed.
- Serviesgoed bevuild met as, was, smeervet of inkt.

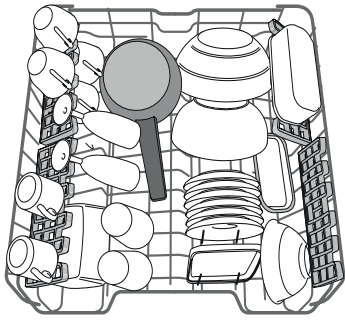
De kleuren van glasdecoraties en aluminium/zilveren stukken kunnen wijzigen en vervagen tijdens het wasproces. Sommige soorten glas (bv. kristallen voorwerpen) kunnen na een aantal wascyclussen ook dof worden.

## SCHADE AAN GLASWERK EN SERVIESGOED

- Gebruik alleen glas en porselein waarvan de fabrikant garandeert dat het veilig is voor de afwasmachine.
- Gebruik een zacht vaatwasmiddel dat geschikt is voor serviesgoed
- Haal glazen en bestek uit de afwasmachine zodra het wasprogramma afgelopen is.

# REKKEN VULLEN

## BOVENSTE REK



Laden van kwetsbaar en licht vaatwerk: glazen, kopjes, schoteltjes, lage saladekommen.

(laadvoorbeeld voor het bovenste rek)

## DE HOOGTE VAN HET BOVENSTE REK AFSTELLEN

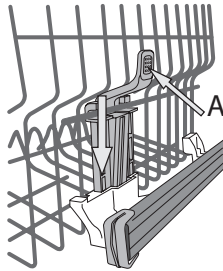
De hoogte van het bovenste rek kan worden afgesteld: hoge stand voor groot serviesgoed in de onderste mand en lage stand om optimaal gebruik te maken van de opklapbare steunen, door het creëren van meer ruimte naar boven en botsen met de items die in het onderste rek zijn geladen te voorkomen.

Het bovenste rek is uitgerust met een **hoogteversteller bovenste rek** (zie afbeelding), zonder op de hefboomen te hoeven drukken, opheffen door gewoon de zijkanten van het rek vast te houden, zodra het rek stabiel in de bovenste positie staat.

Voor herstellen naar de lagere positie op de hefboomen **A** aan de zijkanten van het rek drukken en de mand naar beneden verplaatsen.

**Het is raadzaam de hoogte van het rek niet aan te passen wanneer het is geladen.**

**NOOIT** de mand slechts aan één kant verhogen of verlagen.

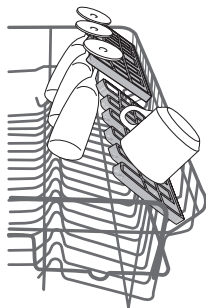


## OPVOUWBARE KLEPPEN MET VERSTELBARE STAND

De opvouwbare kleppen aan de zijkant kunnen op drie verschillende hoogtes worden geplaatst, voor een optimale rangschikking van het serviesgoed in het rek.

Wijn glazen kunnen veilig in de opvouwbare kleppen worden geplaatst door de steel van elk glas in de overeenkomstige sleuven in te voeren.

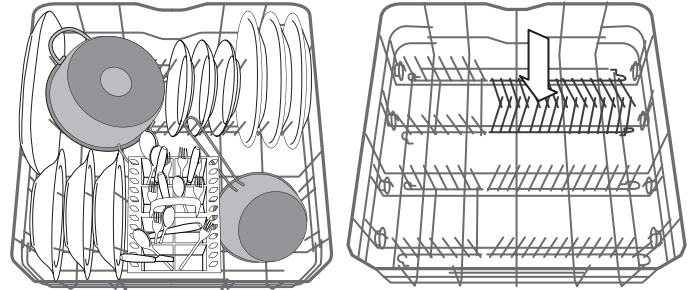
Voor optimale droogresultaten de opvouwbare kleppen meer laten kantelen. Voor het wijzigen van de hellingshoek de opvouwbare klep optillen lichtjes schuiven en plaats deze zoals u wenst.



## ONDERSTE REK

Voor potten, deksels, platen, saladekommen, bestek enz. Grote platen en deksels moeten idealiter aan de zijkanten worden geplaatst, om aanraking met de sproeierarmen te voorkomen.

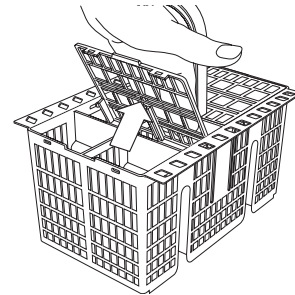
Het onderste rek heeft opklapbare steunen die in een verticale positie kunnen worden gebruikt bij het schikken van platen of in een horizontale positie (lager) om pannen en saladekommen te laden.



(laadvoorbeeld voor het onderste rek)

## BESTEKMAND

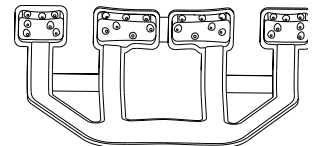
Het is uitgerust met rasters aan de bovenkant, om het bestek beter te kunnen rangschikken. Het mag alleen aan de voorkant van het onderste rek worden geplaatst.



Messen en andere gebruiksvoorwerpen met scherpe randen moeten in de bestekmand worden gezet met de punten naar beneden gericht of horizontaal geplaatst in de opklapbare compartimenten op het bovenste rek.

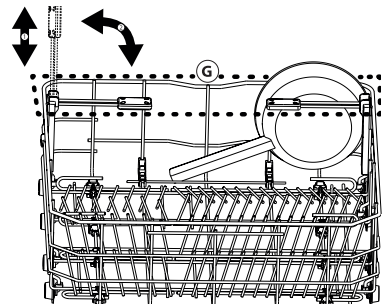
## POWER CLEAN®

Power Clean® maakt gebruik van speciale waterstralen aan de achterzijde van de ruimte voor een intensievere reiniging van zeer vuile items. Het onderste rek heeft een lege ruimte, een speciale uittrekbare steun aan de achterzijde van het rek, die kan worden gebruikt ter ondersteuning van koekenpannen of braadpannen in verticale positie, zodat ze minder ruimte in beslag nemen. Activeer **POWER CLEAN** op het paneel tijdens het plaatsen van de pannen/ovenshellen tegenover het Power Clean® component.



Power Clean® gebruiken:

1. Pas het Power Clean gebied (G) aan door de achterste bordhouders omlaag te klappen om potten en pannen te laden.
2. Laad potten, pannen en schalen verticaal gekanteld in het Power Clean gebied. Potten en pannen moeten naar de krachtige waterstralen toe gekanteld worden.



# REINIGING EN ONDERHOUD

## HET FILTERSISTEEM REINIGEN

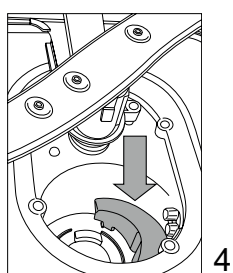
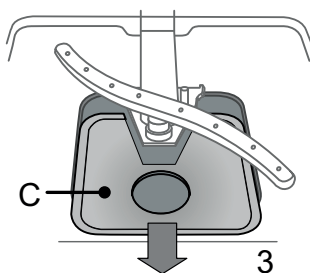
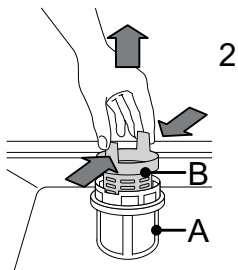
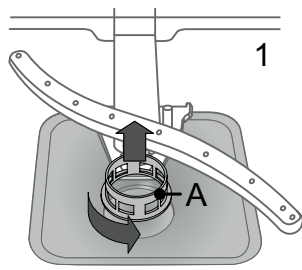
Reinig het filtersysteem regelmatig, zodat de filters niet verstopten en het afvalwater correct weg stroomt.

Het filtersysteem bestaat uit drie filters die voedselresten uit het afwaswater verwijderen en vervolgens het water opnieuw laten circuleren: houd ze goed schoon, voor de beste wasresultaten.

**De afwasmachine mag niet worden gebruikt zonder filters of als het filter is losgeraakt.**

Controleer het filtersysteem na meerdere wasbeurten en reinig het eventueel grondig onder stromend water, met een niet-metalen borstel en volgens de onderstaande instructies:

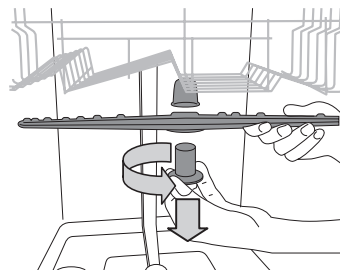
1. Draai het cilindrische filter **A** linksom en trek het uit (Afb. 1).
2. Verwijder het houderfilter **B** door licht op de zijkleppen te drukken (Afb. 2).
3. Schuif de roestvrij stalen plaat filter **C** er uit (Afb. 3).
4. Inspecteer de sifon en verwijder eventuele voedselresten. **VERWIJDER NOOIT** de pompbescherming van het wasprogramma (zwart detail) (Afb. 4).



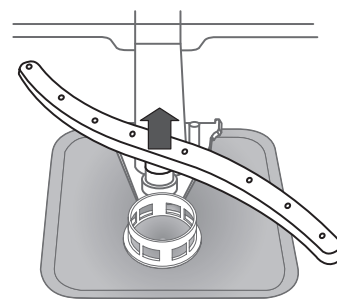
Na het schoonmaken van het filter het filtersysteem opnieuw plaatsen en goed op zijn plaats zetten; dit is essentieel voor het behoud van de efficiënte werking van de afwasmachine.

## DE SPROEIERARMEN REINIGEN

Af en toe kunnen er voedselresten op de sproeierarmen vastzitten en worden de openingen voor het water sproeien geblokkeerd. Het is daarom raadzaam dat u de armen van tijd tot tijd controleert en ze met een kleine niet-metalen borstel schoonmaakt.



Voor het verwijderen van de bovenste sproeierarm de kunststof borgring linksom draaien. De bovenste sproeierarm moet worden vervangen, zodat de zijde met het grotere aantal openingen naar boven is gericht.



De onderste sproeierarm kan worden verwijderd door het omhoog te trekken.

## DE TOEVOERSLANG REINIGEN

Als de waterslangen nieuw zijn of een langere periode niet zijn gebruikt laat dan, voordat de benodigde aansluitingen worden uitgevoerd, het water lopen, om ervoor te zorgen het helder is en vrij van onzuiverheden. Als deze voorzorgsmaatregel niet wordt genomen kan de waterinlaat geblokkeerd worden en kan de afwasmachine beschadigd raken.

# PROBLEMEN OPLOSSEN

Uw afwasmachine werkt mogelijk niet goed. Controleer of het probleem opgelost kan worden door de onderstaande lijst na te lopen voordat u contact opneemt met het servicecenter.

PROBLEMEN	MOGELIJKE OORZAKEN	OPLOSSINGEN
De afwasmachine start niet of reageert niet op opdrachten.	Het apparaat is niet goed aangesloten.	Steek de stekker in het stopcontact.
	Stroomuitval.	De afwasmachine start automatisch wanneer er weer stroom is.
	De deur van de afwasmachine is niet goed gesloten.	De deur krachtig aanduwen totdat u de "klik" hoort.
	Het reageert niet op opdrachten.	Het toestel uitschakelen door de knop <b>AAN/UIT</b> in te drukken, na ongeveer een minuut weer inschakelen en het programma resetten.
De afwasmachine pompt niet af.	Het wasprogramma is nog niet klaar.	Wacht totdat het wasprogramma klaar is.
	Er zit een knik in de afvoerslang.	Controleer of er geen knik zit in de afvoerslang (zie <i>INSTALLATIEGIDS</i> ).
	De pijp van de gootsteenafvoer is geblokkeerd.	Reinig de pijp van de gootsteenafvoer.
	Het filter is verstopt met voedselresten	Reinig het filter (zie <i>HET FILTERSYSTEEM REINIGEN</i> ).
De afwasmachine maakt veel lawaai.	Het vaatwerk rammelt tegen elkaar.	Rangschik het serviesgoed goed (zie <i>REKKEN VULLEN</i> ).
	Er is een bovenmatige hoeveelheid schuim geproduceerd.	Het vaatwasmiddel is niet goed afgemeten of het is niet geschikt voor gebruik in afwasmachines (zie <i>AATWASMIDDELDOSEERBAKJE VULLEN</i> ). Voer de nulstelling van de actuele cyclus uit door de afwasmachine <b>UIT</b> te schakelen, schakel het vervolgens terug in, selecteer een nieuw program en sluit de deur. Vul geen vaatwasmiddel bij.
Het vaatwerk is niet schoon.	Het serviesgoed is niet goed gerangschikt.	Rangschik het serviesgoed goed (zie <i>REKKEN VULLEN</i> ).
	De sproeierarmen kunnen niet vrij draaien, ze worden door het vaatwerk belemmerd.	Rangschik het serviesgoed goed (zie <i>REKKEN VULLEN</i> ).
	Het wasprogramma is te zacht.	Selecteer een geschikt wasprogramma (zie <i>PROGRAMMATABEL</i> ).
	Er is een bovenmatige hoeveelheid schuim geproduceerd.	Het vaatwasmiddel is niet goed afgemeten of het is niet geschikt voor gebruik in afwasmachines.
	De dop op het glansspoelmiddelcompartiment is niet correct afgesloten.	Zorg ervoor dat de dop van het glansspoelmiddelbakje is gesloten.
	Het filter is bevuild of verstopt.	Reinig het filtersysteem (zie <i>VERZORGING EN ONDERHOUD</i> ).
	Er is geen zout.	Vul het zoutreservoir (zie <i>HET ZOUTRESERVOIR BIJVULLEN</i> ).

## ONDERHOUD EN HANDLEIDING VOOR PROBLEEMOPLOSSING

Zie voor informatie, onderhoudsprocedures en probleemoplossing de **Gids voor Gebruik en Verzorging**.

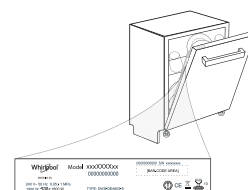
**De Gids voor Gebruik en Verzorging** kan worden verkregen bij:

- Consumentenservice; kijk voor het telefoonnummer in het garantieboekje.
- downloaden van website: [docs.whirlpool.eu](http://docs.whirlpool.eu)
- gebruik QRcode:



## CONTACT OPNEMEN MET DE CONSUMENTENSERVICE

Wanneer u contact opneemt met de consumentenservice moet u de codes vermelden die staan aangegeven op het typeplaatje aan de linker- of rechterkant in de deur van de afwasmachine. Het telefoonnummer dat wordt vermeld in het Garantieboekje of op de website: [www.whirlpool.eu](http://www.whirlpool.eu)



## TECHNISCH GEGEVENSBLAD

De technische gegevens over het energieverbruik kunnen worden gedownload van de website: [docs.whirlpool.eu](http://docs.whirlpool.eu)

400011375651

05/2019 ks - Xerox Fabriano

