

KSI 12VS2

Einbau-Kühlschrank (Nische 122)

Bauknecht
Für mich und mein Zuhause



TOP 4

- Schlepptürmontage
- Elektronische Steuerung über LED Display

- Bis zu 5-mal schnellere Temperaturwiederherstellung im Kühlteil dank Sensor-Technologie
- 1 Obst- und Gemüseschublade

WEISS

KSI 12VS2
EAN 40 11577 10934 4

KOMFORT

- Sensor-Technologie
- Elektronische Steuerung über LED Display
- Elektronische Temperaturregelung
- Warnsignal bei Störungen: optisch

WPRO-ZUBEHÖR (OPTIONAL)

- Goodbye Odours Geruchsabsorber für den Kühlschrank
DEO213, EAN 8015250441413

KÜHLTEIL/AUSSTATTUNG BEI VOLLKÜHL- RAUM

- LED-Licht – bessere Ausleuchtung bei weniger Verbrauch
- Abtauautomatik im Kühlteil
- 5 Ablagen aus Sicherheitsglas, davon 4 höhenverstellbar
- 1 Obst- und Gemüseschublade
- 4 Türfächer

VERBRAUCHSWERTE

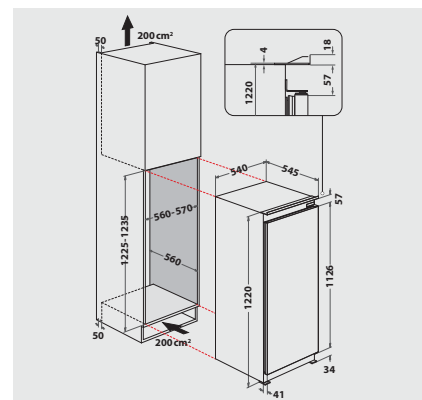
- Energieeffizienzklasse E¹
- Energieverbrauch: 102 kWh/Jahr
- Nutzinhalt: 209 l Kühlen, gesamt 209 l
- Luftschallemissionsklasse: B, 35 dB(A) re 1 pW

TECHNISCHE DATEN

- Schlepptürmontage
- Gesamtanschluss: 75 W
- Türanschlag rechts, wechselbar
- Maße (HxBxT): 1220x540x545 mm

ZUBEHÖR

- 1 Eierleiste (6 Eier)



¹ Energieeffizienzklassen-Spektrum von A bis G