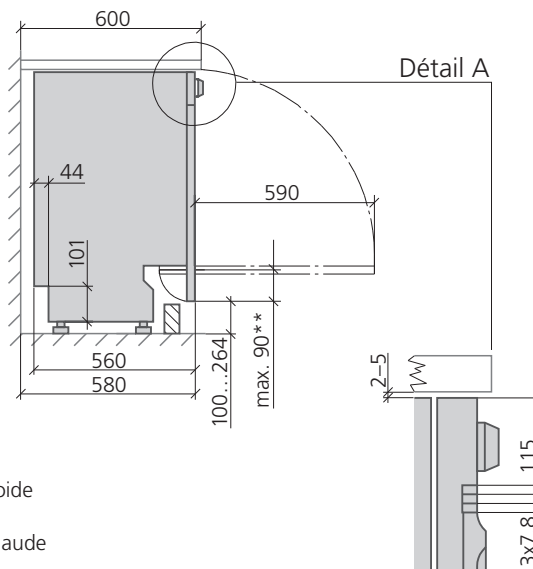
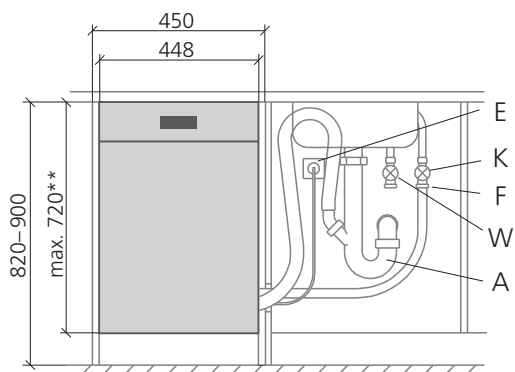




Montage infrastructure



**
Si cette dimension ne peut pas être respectée, utiliser le set de montage KBU 4650 pour la porte à deux battants.

E Raccordement électrique
K Raccordement de l'eau froide
F Filtre
W Raccordement de l'eau chaude
A Evacuation de l'eau



Dim.	Appareil	Niche	Panneau frontal double
H [mm]	820-828	820-900	605-582
L [mm]	448	450	448
P [mm]	560	580	16-22



Raccord.	[kW]	Câble	Fusible
GCI 4772 230V	Prise type 12	2.2	1.3 m
			10 A

➤ Prêt au raccordement



Temp.	Raccord.	[°C]	[bars]	Tuyau
froid/chaud	3/4"	< 60	0.5-10	1.3 m



Raccord.	Hauteur pompe	Tuyau
ø 21 mm	0.4 - 0.8 m	1.3 m



MONTAGE

- Conformez-vous aux prescriptions généralement valables des centrales d'électricité et d'eau ainsi que de la police du feu.
- Pose par personnel qualifié.
- Le dégâts dus à l'inobservation de celles-ci et des documents joints à l'appareil ne pourront pas être revendiqués auprès du fabricant.
- Poser le revêtement de sol jusqu'au mur.

1 Déconnecter le socle

2 Préparer les raccords sanitaires et électriques

Dans le compartiment annexe

3 Adapter l'appareil à la hauteur de la niche

Réglage des pieds de l'appareil

4 Enfoncez l'appareil par glissement

Ne pas plier les conduites et les flexibles
La face arrière du lave-vaisselle ne laisse pas d'espace libre pour passer des conduites

5 Aligner l'appareil sur l'agencement

6 Fixer l'appareil vers le haut ou sur le côté

7 Raccorder l'appareil, contrôle du fonctionnement

8 Placer la face en bois massif

Fourniture par le client. Voir instructions jointes.



INSTRUCTIONS

- Les raccords électriques, d'alimentation et d'écoulement d'eau disponibles ne doivent pas se situer derrière l'appareil.
- Il faut à tout moment pouvoir sortir l'appareil de la niche sans avoir à démonter des parties du meuble.
- Passage libre pour les raccords 100/100 mm minimum.
- **ATTENTION:** Il faut respecter la cote maxi de 90 mm à partir du point de rotation.
- Le retrait du socle est déterminé par le socle de cuisine fourni par le client. Si nécessaire, il faut faire une découpe de 1 cm.
- Recommandation: le clapet de retenue Geberit.

Si la longueur du flexible ne suffit pas:
- Poser la rallonge de tuyau ou
- déplacer le robinet d'eau

Poids de la porte: max. 5.0 kg.

