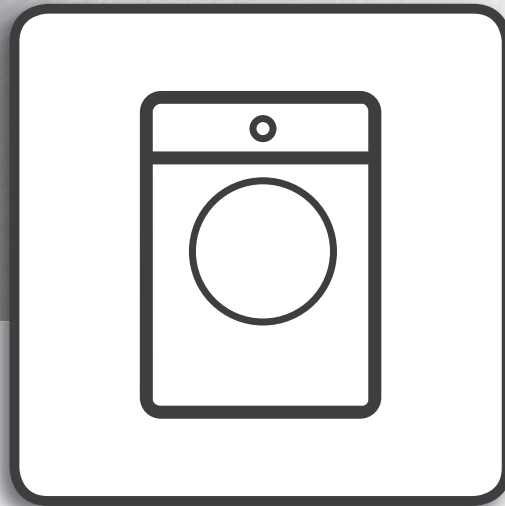


Whirlpool



Felhasználói kézikönyv



www.whirlpool.eu/register



MAGYAR 3

FELHASZNÁLÓI KÉZIKÖNYV



KÖSZÖNJÜK, HOGY WHIRLPOOL TERMÉKET VÁSÁROLT.
A teljes körű támogatás érdekében regisztrálja készülékét a www.whirlpool.eu/register oldalon.

INDEX

Biztonsági Utasítások	4
FELHASZNÁLÓI KÉZIKÖNYV	6
A Termék Leírása	
Készülék.....	6
Kezelőpanel.....	6
6Th Sense Precíziós Dózis.....	7
A Vízcsatlakozás Műszaki Adatai.....	8
A Készülék Használata	9
Első Használat.....	9
Napi Használat.....	9
Beállítások.....	11
Tanácsok És Tippek.....	12
Programtáblázat.....	14
Fogyasztási Adatok.....	15
Programok.....	15
Opciók, Funkciók És Jelzések.....	16
Tisztítás És Karbantartás	19
A Mosógép Külső Felületének Tisztítása.....	19
A Vízbevezető Cső Ellenőrzése.....	19
A Vízbevezető Cső Szűrőinek Tisztítása.....	20
A Vízsűrő Tisztítása/A Maradékvíz Leengedése.....	21
Szállítás És Kezelés.....	22
Hibaelhárítás	23
A Wifi-Vel Kapcsolatos Gyakran Ismételt Kérdések.....	30
Ügyféltámogatás.....	31
Üzembe Helyezési Útmutató	32

BIZTONSÁGI UTASÍTÁSOK**OLVASSA EL ÉS TARTSA BE**

A készülék használata előtt olvassa el az alábbi biztonsági útmutatót. Őrizze meg a későbbi felhasználás érdekében.

A kézikönyvben és a készüléken található fontos biztonsági figyelmeztetéseket mindig olvassa el és tartsa be. A gyártó nem vállal felelősséget a biztonsági utasítások figyelmen kívül hagyásából, a készülék nem rendeltetésszerű használatából vagy a készülék kezelőszerveinek helytelen beállításából eredő károkért.

⚠ Kisgyermeket (0–3 év között) ne engedjen a készülék közelébe. Gyermekek (3–8 év között) kizárólag felnőtt felügyelete mellett tartózkodhatnak a készülék közelében. A 8 éves vagy idősebb gyermekek, továbbá csökkent fizikai, érzékszervi vagy mentális képességekkel élő, illetve kellő tapasztalattal és a készülékre vonatkozó ismeretekkel nem rendelkező személyek csak felügyelet mellett használhatják a készüléket, továbbá ha előzőleg ellátták őket útmutatásokkal a készülék használatára vonatkozóan, és ismerik a használatból eredő esetleges kockázatokat. Ne engedje, hogy gyermekek játsszanak a készülékkel. Gyermekek nem végezhetik a készülék tisztítását és karbantartását felügyelet nélkül.

Ne nyissa fel erővel az ajtót, és soha ne álljon rá.

RENDELTETÉSSZERŰ HASZNÁLAT

⚠ FIGYELEM: Kialakításából adódóan a készülék működtetése nem lehetséges külső időzítő szerkezettel vagy külön távirányítóval.

⚠ Ezt a készüléket háztartási illetve ahhoz hasonló célokra tervezték, mint például: üzletekben, irodákban lévő és egyéb munkahelyi konyhákban; tanyán; szállodák, motelek, reggelit és szobát kínáló és egyéb szálláshelyek vendégei számára.

⚠ Ne lépje túl a gépre vonatkozó maximális ruhamennyiséget, amely a programtáblázatban található (száraz ruhák súlya kg-ban megadva).

⚠ A készüléket nem nagyüzemi használatra tervezték. Ne használja a készüléket a szabadban.

⚠ Ne használjon oldószert (pl. terpentint, benzolt), oldószert tartalmazó mosószert, súrolóport, ablaktisztítót vagy általános tisztítószert, illetve gyúlékony folyadékot. Ne mosson a mosógépben előzőleg oldószerral vagy gyúlékony folyadékkal kezelt anyagokat.

ÜZEMBE HELYEZÉS

⚠ A készülék mozgatását és üzembe helyezését a sérülésveszély csökkentése érdekében két vagy több személy végezze. Viseljen védőkesztyűt a készülék kicsomagolása és üzembe helyezése során, nehogy megvágja magát.

Amennyiben egy szárítógépet szeretne a mosógép tetejére helyezni, először lépjen kapcsolatba a vevőszolgálattal vagy a forgalmazóval, és érdeklődjön meg, hogy ez lehetséges-e. Ez a művelet ugyanis csak akkor lehetséges, ha a szárítógépet egy megfelelő rögzítőkészlettel a mosógép tetejére erősíti. A készlet a vevőszolgáltaltól vagy a forgalmazótól szerezhető be.

⚠ A készüléket úgy mozgassa, hogy ne emelje meg a tetejénél vagy a fedelénél fogva.

⚠ A készülék üzembe helyezését és javítását, a vízbekötést (ha van) és az elektromos csatlakoztatást is beleértve, kizárólag képzett szakember végezheti. Csak akkor javítsa meg vagy cserélje ki a készülék egyes alkatrészeit, ha az adott művelet szerepel a felhasználói kézikönyvben. Ne engedje a gyermekeket abba a helyiségbe, ahol az üzembe helyezést végzi. A kicsomagolás után ellenőrizze, hogy a készülék nem sérült-e meg a szállítás során. Probléma esetén vegye fel a kapcsolatot a kereskedővel vagy a legközelebbi vevőszolgálattal. Üzembe helyezés után a csomagolóanyagokat (műanyag, habszivacs stb.) az esetleges fulladásveszély miatt olyan helyen tárolja, vagy úgy dobja ki, hogy a gyermekek ne férhessenek hozzá. Az áramütés elkerülése érdekében az üzembe helyezési műveletek előtt húzza ki a készülék hálózati csatlakozóját. Az áramütés és a tűzveszély elkerülése érdekében az üzembe helyezés során győződjön meg arról, hogy a készülék miatt nem sérül-e a hálózati tápkábel. A készüléket csak a megfelelő üzembe helyezést követően kapcsolja be.

⚠ Ne helyezze üzembe a készüléket olyan helyen, ahol szélsőséges körülményeknek lehet kitéve: például nem megfelelő szellőzés, 5 °C alatti vagy 35 °C feletti hőmérséklet.

⚠ A készülék üzembe helyezése során ügyeljen arra, hogy mind a négy láb stabilan álljon a padlón, és szükség esetén állítsa be azokat. Vízmérték segítségével ellenőrizze, hogy a készülék tökéletesen vízszintesen áll-e.

⚠ Ha a készüléket fa- vagy „úszópadlón” (bizonyos parketták vagy laminált padlók) helyezi üzembe, rögzítsen egy legalább 60 x 60 x 3 cm-es rétegelt lemezt a padlóhoz, és erre helyezze a készüléket.

⚠ A vízbevezető tömlő(ke)t a helyi vízszolgáltató előírásainak megfelelően csatlakoztassa a vízvezetékhez.

⚠ Csak hideg vizet használó típusok esetén: ne csatlakoztassa a melegvíz-ellátáshoz.

⚠ Meleg vizet használó típusok esetén: a meleg víz bemeneti hőmérséklete nem haladhatja meg a 60 °C-ot.

⚠ A mosógépre szállítási csavarokat szerelnek, hogy a készülék belseje ne sérüljön a szállítás

során. A gép használata előtt mindenképpen el kell távolítani a szállításhoz használt csavarokat. Eltávolításuk után helyezze a nyílásokba a mellékelt 4 műanyag takaróelemet.

⚠ A készülék üzembe helyezése után várjon néhány órát annak bekapcsolásával, hogy alkalmazkodhasson a helyiség adottságaihoz.

⚠ Győződjön meg arról, hogy a mosógép alján található szellőzőnyílásokat (ha vannak az Ön készülékén) nem takarja el szőnyeg vagy egyéb anyag.

⚠ A készülék vízhálózatra történő bekötésekor kizárólag új tömlőket használjon. Régi tömlőkészlet nem használható fel.

⚠ A víznyomásnak a 0,1–1 MPa tartományba kell esnie.

ELEKTROMOS ÁRAMMAL KAPCSOLATOS FIGYELMEZTETÉSEK

⚠ Fontos, hogy a készüléket le lehessen választani az elektromos hálózatról a villásdugó kihúzásával vagy az aljzat és a készülék közé szerelt, többpólusú megszakítóval, illetve kötelező a készüléket az országos elektromos biztonsági előírásoknak megfelelően földelni.


⚠ Ne használjon hosszabbítót, elosztót vagy adaptert. Beszerelés után az elektromos alkatrészeknek hozzáférhetetlennek kell lenniük a felhasználó számára. Ne használja a készüléket mezítláb, és ne nyúljon hozzá nedves kézzel. Ne használja a készüléket, ha a tápkábel vagy a csatlakozódugó sérült, illetve ha a készülék nem működik megfelelően, megsérült vagy leejtették.

⚠ Ha a hálózati kábel megsérül, az áramütés kockázatának elkerülése érdekében a gyártóval, annak szervizképviselőjével vagy egy hasonlóan képzett szakemberrel kell egy ugyanolyan kábelre kicseréltetni.


TISZTÍTÁS ÉS KARBANTARTÁS

⚠ VIGYÁZAT! Bármilyen karbantartási művelet előtt győződjön meg arról, hogy a készüléket kikapcsolta és kihúzta a konnektorból. Az áramütés elkerülése érdekében soha ne használjon gőznyomással működő tisztítókészüléket.

A CSOMAGOLÓANYAGOK ÁRTALMATLANÍTÁSA

A csomagolóanyag 100%-ban újrahasznosítható, és el van látva az újrahasznosítás jelével . A csomagolás egyes részeinek hulladékkezelését megfelelően, a hulladékok ártalmatlanítására vonatkozó helyi rendelkezések szerint kell elvégezni.

A HÁZTARTÁSI GÉPEK HULLADÉKKÉNT TÖRTÉNŐ ELHELYEZÉSE

Ez a készülék újrahasznosítható vagy újrafelhasználható anyagok felhasználásával készült. Leselejtezesekor a helyi hulladékkezelési szabályokkal összhangban járjon el. Az elektromos háztartási készülékek kezelésére, hasznosítására és újrafeldolgozására vonatkozó további információkért forduljon az illetékes helyi hatósághoz, a háztartási hulladékok begyűjtését végző vállalathoz vagy az üzlethez, ahol a készüléket vásárolta. Ez a készülék az elektromos és elektronikus berendezések hulladékairól szóló 2012/19/EU irányelv szerinti jelölésekkel rendelkezik. A hulladékká vált termék szabályszerű elhelyezésével Ön segít elkerülni a környezettel és az emberi egészséggel kapcsolatos negatív következményeket. A terméken vagy a kísérő dokumentációban látható  szimbólum azt jelzi, hogy a készülék nem kezelhető háztartási hulladékként, hanem egy megfelelő, az elektromos

és elektronikus berendezések újrahasznosítását végző gyűjtőponton kell leadni.

MEGFELELŐSÉGI NYILATKOZAT

A gyártó, a Whirlpool EMEA S.p.A., kijelenti, hogy ez a D432 típusú háztartási készülék Indigo WIFI-modullal megfelel a 2014/53/EU irányelvnek.

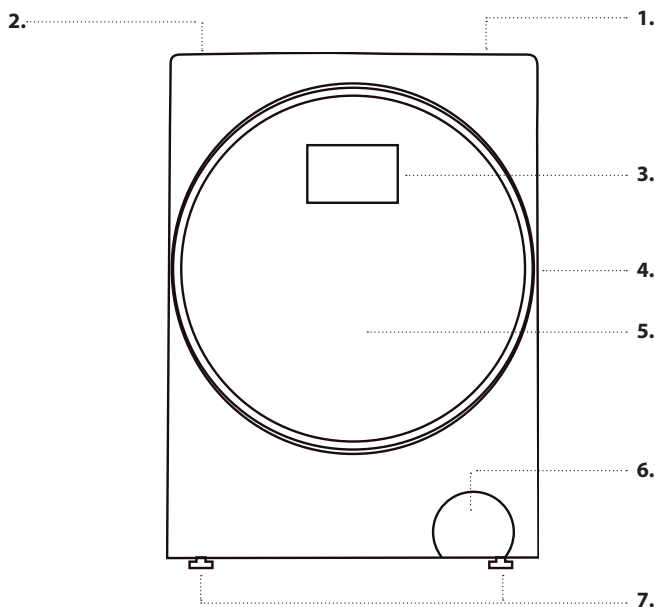
A megfelelőségi nyilatkozat teljes szövege a következő honlapon érhető el: docs.whirlpool.eu

A rádióberendezés 2,4 GHz ISM frekvencián működik, a maximum rádiófrekvenciás teljesítmény nem lépi túl a 20 dBm (e.i.r.p.) értéket.

A készülék harmadik fél által fejlesztett, nyílt forráskódú szoftvert tartalmaz. A nyílt forráskódú licenc használati feltételei a következő honlapon érhetőek el: docs.whirlpool.eu

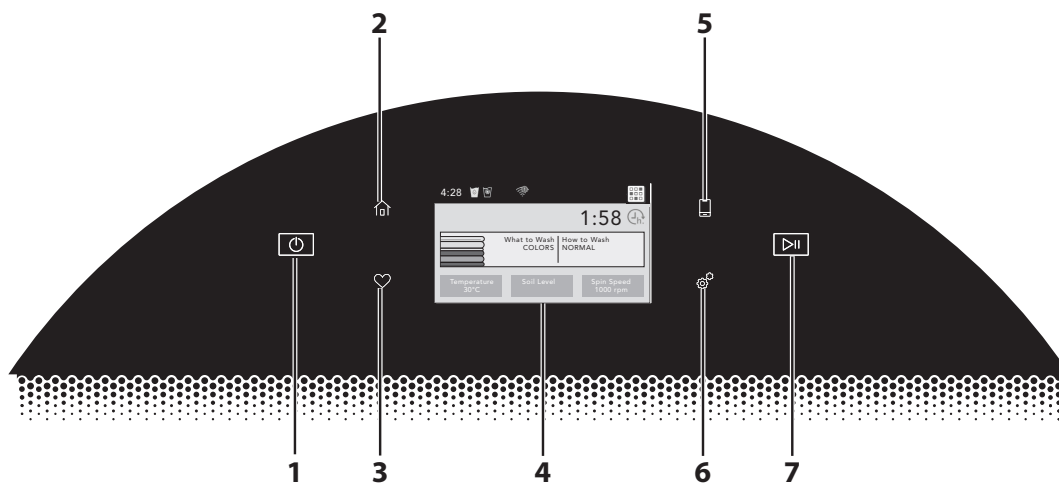
A TERMÉK LEÍRÁSA

KÉSZÜLÉK



1. Tetőlap
2. Mosószer-adagoló
3. Vezérlőpanel
4. Ajtófogantyú
5. Ajtó
6. Vízsűrő
7. Állítható lábak (4)

KEZELŐPANEL



1. BE/KI GOMB

Nyomja meg a mosógép bekapcsolásához.

2. KEZDŐLAP GOMB

Nyomja meg ezt a gombot, és az LCD-képernyő a kezdőképernyőre vált, ahol kiválaszthatja a ciklust, a beállításokat és az opciókat.

3. KEDVENCEK GOMB

Tárolja és hozzáférést biztosít a kedvenc ciklusaihoz.

4. LCD KÉPERNYŐ

Itt választhatja ki a ciklust, beállításokat, opciókat stb.

5. TÁVVEZÉRLÉS GOMB

Nyomja meg a gombot a távvezérlés beállításához.

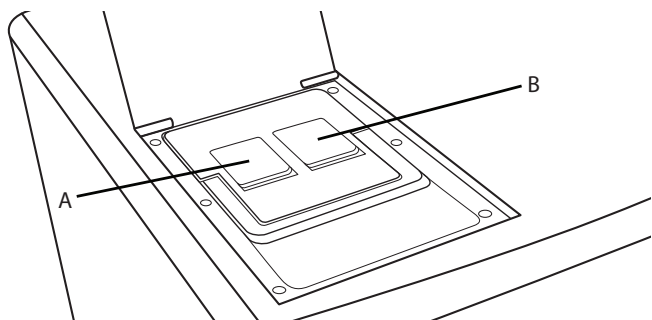
6. ESZKÖZÖK GOMB

Nyomja meg ezt a gombot az eszközök képernyő eléréséhez. További információkért lásd a BEÁLLÍTÁSOKAT

7. INDÍTÁS/SZÜNET GOMB

Nyomja meg a gombot a ciklus indításához vagy szüneteltetéséhez. Ciklus indítása esetén az ajtó lezárul, és a mosógép felméri a betöltött ruha mennyiségét, majd elindul a mosási ciklus.

6th SENSE PRECÍZIÓS DÓZIS



AUTOMATIKUS ADAGOLÁS:

FONTOS: Ne használjon klóros fehérítőszert a mosógépben, és ne használjon mosóport a 6th Sense Precíziós Dózisban.

A. 1. adagoló

- Folyékony általános mosószer VAGY
- Folyékony különleges mosószer (pl. színes ruhákhoz, gyapjúhoz, sportruházathoz stb.)

Maximális megengedett mennyiség: 1000 ml

FONTOS: Soha ne töltsön öblítőt az 1-es tartályba.

B. 2. adagoló

- Öblítő VAGY
- Folyékony mosószer (általános vagy különleges mosószer, például színes ruhákhoz, gyapjúhoz vagy sportruházathoz való mosószer)

Maximális megengedett mennyiség: 500 ml.

Válassza ki a HOGYAN HASZNÁLJUK A KÉSZÜLÉK BEÁLLÍTÁSAIT fejezetben megemlített konfigurációk közül a legkedvezőbbet.

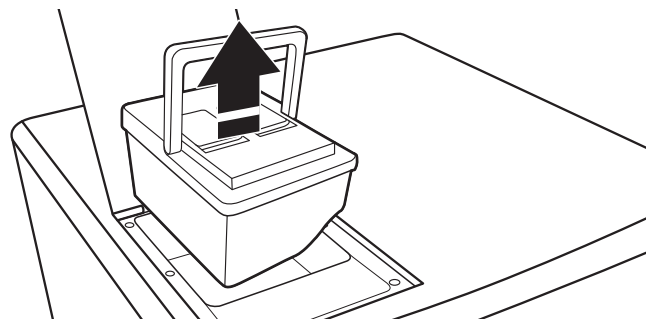
KÉZI ADAGOLÁS:

Ha nem akarja használni az adagolót, a mosószert közvetlenül a mosógép dobjába is beadagolhatja.

1. Kapcsolja ki az AUTOMATIKUS ADAGOLÁST a BEÁLLÍTÁSOK – 6th Sense Precíziós Dózis c. részben leírtak szerint.
2. A mosóport, zselét, tablettát vagy folyékony mosószert helyezze közvetlenül a mosógép dobjába.
3. Helyezze be a mosószert a dob elejére.
4. Kézi adagolás esetén ne válassza ki az előmosás opciót.

Az eltávolításhoz:

1. A mosógép tetején nyissa ki a nagyméretű adagoló fedelét.
2. Emelje fel a nagy méretű adagoló fogantyúját, és húzza felfelé, egészen ki a mosógépből.



A cseréhez:

1. Helyezze vissza a nagyméretű adagolót a mosógép tetején található helyére, és ellenőrizze, hogy megfelelően van-e berakva.
2. Csukja be a nagyméretű adagoló fedelét.

A KÜLÖNBÖZŐ FAJTÁJÚ RUHANEMŰKHOZ JAVASOLT MOSÓSZEREK

Ruhanemű fajtája	Hőmérséklettartomány	Javasolt mosószertípus
Pamut, vászon és nagy mennyiségű ruha	(hideg–90 °C)	Nagy teljesítményű mosószerek
Világos/pasztell színek	(hideg–60 °C)	Fehérítőt tartalmazó mosószerek
Intenzív színek	(hideg–60 °C)	Fehérítő nélküli színes mosószerek
Fekete/sötét színek	(hideg–60 °C)	Fekete/sötét ruhákhoz való különleges mosószerek

A VÍZCSATLAKOZÁS MŰSZAKI ADATAI

BESZÍVOTT VÍZ	Hideg
VÍZCSAP	Menetes csatlakozás 3/4"-os flexibilis tömlőhöz
VÍZ LEGKISEBB SZÍVÓNYOMÁSA	100 kPa (1 bar)
VÍZ LEGNAGYOBB SZÍVÓNYOMÁSA	1000 kPa (10 bar)

A KÉSZÜLÉK HASZNÁLATA

ELSŐ HASZNÁLAT

A programok kiválasztásával és indításával kapcsolatos utasításokat lásd a MINDENNAPI HASZNÁLAT részben.

ELSŐ CIKLUS

Ha bedugja a mosógépet, automatikusan bekapcsol. Be kell állítania a kívánt nyelvet. A kívánt nyelv kiválasztásához használja a FEL vagy LE gombokat, majd a megerősítéséhez nyomja meg az OK gombot. Ezután döntse el, hogy lágyítót vagy mosószert rak a mosószeraadagoló 2-es tartályába (6th Sense precíziós dózis). A gyártási folyamat alatt keletkezett maradékok eltávolításához:

- Válassza ki a „Pamut + Fertőtlenítés” programot 90 °C-on
- Adjon hozzá kis mennyiségű nagy teljesítményű mosószert a mosószeraadagoló kézi adagolás rekeszébe (a mosószert gyártója által az enyhén

szennyezett ruhákhoz ajánlott mennyiség maximum 1/3-át), majd nyomja meg az automatikus adagolás gombokat – ezeknek a gomboknak nem szabad világítaniuk

- Indítsa el a programot **ruha betöltése nélkül.**

AUTOMATIKUS ADAGOLÁS FUNKCIÓ

A mosógép mosószeraadagolója egy 2 tartályos rendszerrel van ellátva a folyékony mosószert és a lágyító automatikus adagolása érdekében.

A funkció használata előtt kövesse a BEÁLLÍTÁSOKBAN található utasításokat a:

2-es tartály tartalmának beállításához.

Alapvetően az 1-es tartályban van a mosószert (a fő mosószert), a 2-es tartályban pedig az öblítő. Amennyiben nem használ öblítőt, a 2-es tartályban is lehet mosószert.

NAPI HASZNÁLAT

A RUHANEMŰ SZÉTVÁLOGATÁSA

1. VEGYEN KI MINDENT A ZSEBEKBŐL

- A pénztárcák, biztosítótűk stb. kárt tehetnek a ruhákban és a mosógép alkatrészeiben.
- A papírzsebkendők apró darabokra szakadnak mosás közben, és ezeket a mosás után kézzel kell eltávolítani.



2. HÚZZA BE A CIPZÁRAKAT, GOMBOLJA BE A GOMBOKAT, KAPCSOLJA BE A KAPCSOKAT. KÖSSÉ ÖSSZE A LAZA SZÍJAKAT VAGY SZALAGOKAT.

- A kisméretű darabokat (pl. nejlonharisnyákat, szíjakat stb.), illetve a kapcsokkal rendelkező ruhadarabokat (pl. melltartókat) mossa mosózsákban vagy cipzáras párnahuzatban. Mindig vegye le a függönykarikákat,



vagy mossa a függönyöket úgy, hogy a karikákat biztonságosan összeköti egy pamutzsákban.

3. VÁLOGASSA SZÉT A RUHÁKAT AZ ANYAG TÍPUSA/KEZELÉSI CÍMKE SZERINT

Pamut, kevert szövet, könnyen tisztítható/műszál, gyapjú, kézzel mosható darabok.

- Szín

Válogassa szét a színes és a fehér ruhákat. Az új színes darabokat mossa külön.

- Méret

Mosson együtt különböző méretű ruhadarabokat, mivel így javítható a mosás hatékonysága és a ruhák elosztása a dobban.

- Kímélő szövetből készült ruhák

Mossa külön a kímélő szövetből készült ruhákat, mert azok óvatos kezelést igényelnek.

A MOSÓGÉP HASZNÁLATA

1. TÖLTSE BE A RUHÁKAT

- Készítse elő a ruhaneműket a „TANÁCSOK ÉS TIPPEK” részben található ajánlásoknak megfelelően.
- Győződjön meg arról, hogy a kapcsok zárva

vannak, a szalagok össze vannak kötve.

- Nyissa ki az ajtót és helyezze be a ruhákat. Ne lépje túl a programtáblázatban jelölt maximális megengedett mennyiséget

2. ZÁRJA BE AZ AJTÓT

- Ügyeljen arra, hogy ne szoruljon ruha az ajtóüveg és a gumitömítés közé.
- Csukja be az ajtót úgy, hogy a zár kattanjon.



3. NYISSA KI A VÍZCSAPOT

- Ellenőrizze, hogy a mosógép csatlakozik-e a vízvezetékhez.
- Nyissa ki a vízcsapot

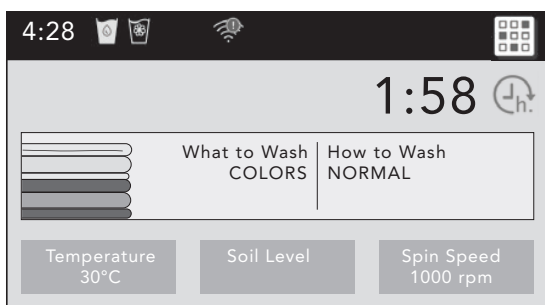


4. KAPCSOLJA BE A MOSÓGÉPET

- Nyomja meg a Be/Ki gombot. Egy animáció és egy hangjelzés fog történni. A legutóbb használt program megjelenik. Ezután a mosógép működtethető.



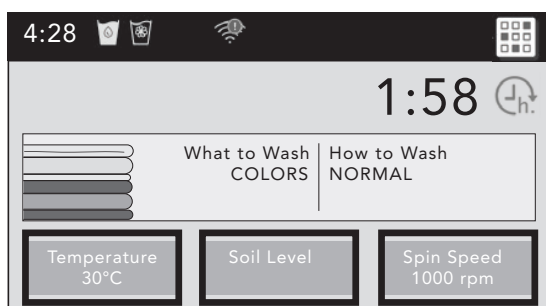
5. MIT MOSSUNK BEÁLLÍTÁSA



A kezdőképernyőn érintse meg a „Mit mossunk” területet a képernyőn, majd válassza ki a mosni kívánt ruhadarabjaihoz a legjobban illő programot. Előfordulhat, hogy le kell lapoznia az ujjával, hogy minden választási lehetőséget lásson. Érintse meg a kívánt programot a kezdőképernyőre való visszatéréshez.

Érintse meg a „Hogyan mossunk” területet a képernyőn, majd válassza ki a mosni kívánt ruhadarabjaihoz a legjobban illő módszert. Előfordulhat, hogy le kell lapoznia az ujjával, hogy minden választási lehetőséget lásson. Érintse meg a kívánt programot a kezdőképernyőre való visszatéréshez.

6. HŐMÉRSÉKLET, SZENNYEZETTSÉGI SZINT ÉS CENTRIFUGÁLÁSI SEBESSÉG KIVÁLASZTÁSA

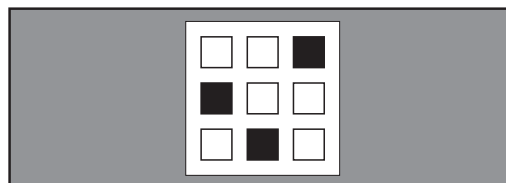


A kezdőképernyőn érintse meg a „Hőmérséklet” területet a képernyőn, hogy megtekintse az 5. Lépésben kiválasztott ciklus/program hőmérsékleti beállításait. Érintse meg a kívánt beállítást, majd a megerősítéséhez nyomja meg az OK gombot. Érintse meg a „Centrifugálási sebesség” területet a képernyőn,

hogy megtekintse az 5. Lépésben kiválasztott ciklus/program Centrifugálási sebesség beállításait. Érintse meg a kívánt beállítást, majd a megerősítéséhez nyomja meg az OK gombot.

Érintse meg a „Szennyezettségi szint” területet a képernyőn, hogy megtekintse az 5. Lépésben kiválasztott ciklus/program Szennyezettségi szint beállításait. Érintse meg a kívánt beállítást, majd a megerősítéséhez nyomja meg az OK gombot.

7. OPCIO KIVÁLASZTÁSA



A kezdőképernyőn érintse meg az Opciók ikont (a képernyő jobb felső sarkában), majd az Opciók képernyő megjeleníti az Előmosás, Felfrisítés, Többszörös öblítés és a Könnyen vasalható választásokat. Az előzőleg kiválasztott „Mit mossunk” és „Hogyan mossunk” opciók megjelennek a képernyőn. Az opciók megváltoztatásához érintse meg őket a képernyőn. Nem minden opció és beállítás érhető el minden programmal/ciklussal. Az elérhető opciókért és beállításokért lásd a „PROGRAMTÁBLÁZATOT”. További információkkal kapcsolatban lásd az „OPCIÓK ÉS FUNKCIÓK” fejezetet.

8. MOSÓSZER HOZZÁADÁSA

- Ha **kézzel** akarja hozzáadni a mosószert, nyissa ki az ajtót, és tegye be a mosószert a mosógép dobjába a 6th Sense Precíziós Dózis fejezetben leírtak szerint.
- Ha azt akarja, hogy a mosógép **automatikusan** betöltsa a mosószert, ellenőrizze, hogy az Automatikus adagolás funkció aktiválva van-e (lásd az OPCIOK, FUNKCIÓK ÉS JELZÉSEK/6th Sense Precíziós Dózis fejezetet). A program indítása után az automatikus adagolórendszer betölti a mosószert.

9. PROGRAM INDÍTÁSA

- Nyomja meg az „INDÍTÁS/SZÜNET” gombot, és a program elindul.



10. FOLYAMATBAN LÉVŐ PROGRAM LEÁLLÍTÁSA (SZÜKSÉG ESETÉN)

A folyamatban lévő programot is megváltoztathatja. A változtatások akkor érvényesek, ha az adott programfázis még nem fejeződött be.

- Nyomja meg a megfelelő gombot (például a „Centrifugálási sebesség” a centrifugálási sebesség megváltoztatásához). A kijelző jelzi, hogy az érték beállítható.
- Válassza ki a megfelelő értéket, ehhez vigye a mutatót JOBBRA vagy BALRA a képernyőn. A folyamatban lévő program beállításainak megváltoztatásához:
- Nyomja meg az „Indítás/Szünet” gombot a folyamatban lévő program megszakításához
- Változtassa meg a beállításokat
- Nyomja meg újra az „Indítás/Szünet” gombot a program folytatásához.

11. SZÜKSÉG ESETÉN A FOLYAMATBAN LÉVŐ PROGRAM MEGSZAKÍTÁSA ÉS AZ AJTÓ KINYITÁSA (RUHADARABOK BERAKÁSA)

• A ciklus első percei alatt a megjelenik a RUHADARABOK BERAKÁSA gomb. Megnyomásával a gép szünetel, és az ajtók kioldanak, hogy be lehessen tölteni további ruhadarabokat. Kövesse a kijelzőn látható utasításokat.

12. FOLYAMATBAN LÉVŐ PROGRAM VISSZAÁLLÍTÁSA (SZÜKSÉG ESETÉN)

• Nyomja meg a kijelzőn a ciklus neve melletti ikont a program törléséhez, míg meg nem kérdezi a rendszer, hogy folytatja-e a



BEÁLLÍTÁSOK

Az Eszközök gomb számos más beállítást, általános ciklust, preferenciát és információt tesz elérhetővé. Érintse meg az ESZKÖZÖK gombot, hogy elérje az Eszközök képernyőt, amely a következőket tartalmazza (az összes választás eléréséhez le kell lapoznia az ujjával).

6th Sense Precíziós Dózis 1. adagoló

Nyomja meg az ikont a következők eléréséhez: 6th Sense Precíziós Dózis 1. adagoló állapota, majd válasszon a következők közül:

- Aktív
- Letiltva (1. ciklus)
- Ki (Állandóan)

Mosószer-koncentráció, 1. adagoló, majd válasszon a következők közül:

- 10 ml
- 15 ml
- 20–35 ml
- 40–70 ml
- 70–170 ml

6th Sense Precíziós Dózis 2. adagoló

Nyomja meg az ikont a következők eléréséhez: 6th Sense Precíziós Dózis 2. adagoló állapota, majd válasszon a következők közül:

- Aktív
- Letiltva (1. ciklus)
- Ki (Állandóan)

6th Sense Precíziós Dózis 2. adagoló tartalma, majd válasszon a következők közül:

- Lágyító
- Mosószer

Ha mosószerre van állítva:

Állítsa be a 2. adagoló koncentrációját, majd válasszon a következők közül:

- 10 ml
- 15 ml
- 20–35 ml
- 40–70 ml
- 70–170 ml

programot, vagy visszalép.

A víz leereszt, a program befejeződik, és az ajtó kiold.

13. A PROGRAM BEFEJEZŐDÉSE UTÁN KAPCSOLJA KI A MOSÓGÉPET

• A kijelző jelzi, hogy a ciklus befejeződött, és kiveheti a ruháit.

• Nyomja meg a „Be/Ki” gombot a mosógép kikapcsolásához. Ha nem kapcsolja ki a mosógépet, a készülék az energia megtakarítása érdekében öt perccel a program vége után automatikusan kikapcsol.

• Hagyja nyitva az ajtót, hogy a mosógép belseje megszáradhasson.



Kezelőszervek zárolása

Nyomja meg az ikont a kezelőszervek zárolásához. A feloldáshoz lapozzon felfelé.

Némítás

Nyomja meg az ikont a hangok némításához, vagy a némításuk feloldásához.

Általános ciklusok

Nyomja meg az ikont a következő általános ciklusok eléréséhez: Centrifugálás, Vízleeresztés, Öblítés és centrifugálás. Érintse meg a használni kívánt általános ciklust, és kövesse a képernyőn látható utasításokat.

Preferenciák

Nyomja meg az Idők és dátumok, Hangerő, Kijelző beállításai és a Regionális lehetőségek eléréséhez. Kövesse a képernyőn látható utasításokat.

WiFi

Nyomja meg a Csatlakozás a hálózathoz, SAID Code, Mac-cím és a WiFi eléréséhez. Kövesse a képernyőn látható utasításokat.

Információ

Nyomja meg a Szerviz és támogatás, Demo üzemmód tárolása, Gyári alapértékek visszaállítása, WiFi általános feltételei és a Szoftver általános feltételei eléréséhez. Kövesse a képernyőn látható utasításokat.

VIGYÁZAT: Ne kapcsolja be a DEMO ÜZEMMÓD tárolását. Ha lát egy DEMO ÜZEMMÓD feliratú figyelmeztetést, menjen az ESZKÖZÖK, INFORMÁCIÓ lehetőségbe, majd győződjön meg róla, hogy a DEMO ÜZEMMÓD TÁROLÁSA ki van-e kapcsolva.

TANÁCSOK ÉS TIPPEK

A RUHANEMŰ SZÉTVÁLOGATÁSA A KÖVETKEZŐK SZERINT






- Anyag típusa/kezelési címke (pamut, kevert szövet, műszálas, gyapjú, kézzel mosható darabok)
- Szín (válassza szét a színes és a fehér ruhákat, az új színes darabokat mossa külön)
- Méret (mosson együtt különböző méretű ruhadarabokat, mivel így javítható a mosás hatékonysága és a ruhák elosztása a dobban)
- Kímélő anyagok (a kisméretű darabokat, például nejlonharisnyát, illetve a például rézkapoccsal rendelkező ruhadarabokat mossa mosózsákban vagy cipzáras párnahuzatban).

A ZSEBEK KIÜRÍTÉSE

- Az érmék, biztosítótűk és hasonló tárgyak kárt tehetnek a ruhákban és a mosógép dobjában.

A KEZELÉSI CÍMKE MOSÁSI SZIMBÓLUMAI

A teknő szimbólumban látható érték a ruha mosásához megengedett maximális hőmérsékletet jelzi.

-  Normál mechanikus hatás
-  Csökkentett mechanikus hatás
-  Nagyon csökkentett mechanikus hatás
-  Csak kézi mosás
-  Nem mosható

RENDSZERESEN TISZTÍTSA KI A VÍZSZŰRŐT

• Ezzel megelőzhető a szűrő eltömődése, ami akadályozhatja a víz megfelelő leeresztését. Lásd a TISZTÍTÁS ÉS KARBANTARTÁS/„A vízszűrő tisztítása” fejezetet.

AZ AJTÓ KÉZI KINYITÁSA VÉSZHELYZETBEN

Mielőtt az alábbi módszerrel kinyitja az ajtót, nézze meg „Az ajtó nem old ki” hibánál leírtakat a „Hibaelhárítás” c. fejezetben.

A hibaállapot megszűnése után az ajtó magától kioldhat.

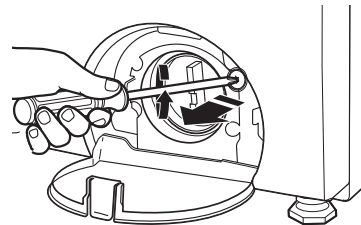
Ha az ajtó továbbra sem nyitható, tegye a következőket:

Az ajtó kinyitása előtt:

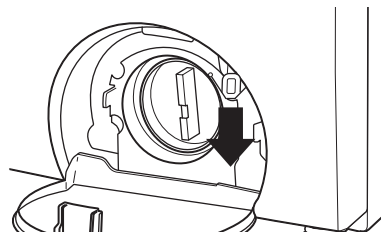
- Kapcsolja ki és áramtalanítsa a mosógépet.
 - Zárja el a vízcsapot.
- Az ajtó kinyitása előtt minden esetben engedje le a vizet, ehhez:
- Kövesse „A vízszűrő tisztítása/A maradékvíz leengedése” c. fejezet utasításait.

A mosógép ajtajának kioldása és kinyitása:

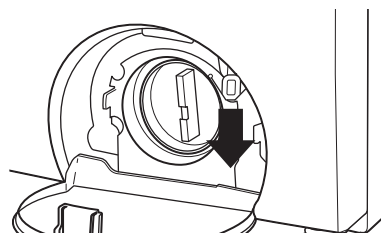
1. Nyissa ki a vízszűrő ajtaját a mosógép elejének jobb alsó sarkában. Egy csillagfejű csavarhúzóval lazítsa meg és vegye ki az ajtórekesz jobb felső részén lévő csillagfejű csavart.



2. Húzza lefelé az eltávolított csavar alatt található műanyag pántot. Az ajtó ekkor kinyitható, és szükség esetén kiveheti a ruhákat.



3. Miután szükség esetén kivette a ruhákat, rögzítse a műanyag pántot, ehhez helyezze vissza és húzza meg az 1. lépésben eltávolított csillagfejű csavart a pántban lévő furaton keresztül.



ENERGIAMEGTAKARÍTÁS ÉS KÖRNYEZETVÉDELEM

- Ha betartja a programtáblázatban jelölt ruhamennyiséget, optimális lesz az energia-, víz- és mosószerfogyasztás, és a mosási idő.
- Ne lépje túl a mosószer gyártója által ajánlott mosószermennyiséget. Használja az Automatikus adagolás funkciót
- Használja a Távvezérlés üzemmódot a kedvezőbb áramköltségű időszakban történő programozáshoz és mosógép indításhoz.

A 6TH SENSE PRECÍZIÓS DÓZIS TISZTÍTÁSA

Ha egy ideje már használja a mosógépet, maradványok rakódhatnak le a 6th Sense precíziós dózisban.

A maradványok adagolókról való eltávolításához emelje fel az adagoló házának fogantyúját, így távolítsa el azt a mosógép szekrényéről, majd folyó víz alatt alaposan öblítse ki a két adagolót. Törölje le az adagoló külső felületeit egy univerzális felülettisztítóval vagy egy nedves ronggyal, majd törölje szárazra.

Helyezze vissza az adagolót a mosógép szekrényébe, és ellenőrizze, hogy megfelelően van-e berakva.

FONTOS: A 6th Sense Precíziós Dózis mosogatógépben nem mosható.

PROGRAMVÁLASZTÁSI ÚTMUTATÓ

A mosógép egyedi felhasználói felülete segít az adott mosandó mennyiséghez leginkább megfelelő mosási program kiválasztásában. A „Mit mossunk/Hogyan mossunk” táblázat két egyszerű lépésben segít kiválasztani az optimális programot: Először állapítsa meg, hogy milyen darabok vannak a mosandó kupacban. Ennek alapján válassza ki a „Mit mossunk” elemet. Ezután döntse el, hogyan szeretné kimosni a darabokat, és válassza ki a megfelelő „Hogyan mossunk” elemet. További részletek a lenti táblázatban láthatók. A legjobb anyagkezelés érdekében válassza ki a mosandó daraboknak leginkább megfelelő programot, opciókat és beállításokat. Nem minden beállítás érhető el minden programnál, és egyes opciók nem használhatók együtt.

Milyen darabokat szeretne mosni?	A megfelelő „Mit mossunk” program:
Pamut, vászon és ruhanemű	Pamut
Világos vagy sötét színű pamut, vászon és kevert szövet darabok	Színes/kevert
Vasalást nem igénylő szövet, keményített ing/nadrág, műszálás, vékony/csipkés ruhadarabok	Finomruházat/műszálás
Fehér szövet/ruházat	Fehérek
Kemény törölközők és mosogatórongyok	Törölköző/fürdőköpeny

Hogyan szeretné őket mosni?	A megfelelő „Hogyan mossunk” program:
Normál módon	Normál
Gyorsan	Gyors
Kíméletes tisztítás	Kímélő
Erőteljes tisztítás	Intenzív
Erőteljes tisztítás és hatékony öblítés	Fertőtlenítés

PROGRAMTÁBLÁZAT

Program	Hogyan mossunk	Címkék (Alapértelmezett program)	Hőmérséklet °C Tartomány	Maximális töltet (kg)	Opciókkal kiválasztható					Közvetlenül kiválasztható		Centrifugálás Maximális centrifugálási sebesség (ford/p)	Mosószer és adalékok	
					Előmosás	Felfrissítés	Szennyezettségi szint	Extra öblítés	Könnyen vasalható	Automatikus adagolás	Befejeződik		Mosószer	Lágyító
ECO PAMUT	N		Hideg/60°C	12,0	-	✓	-	✓	-	✓	✓	1400	●	○
PAMUT	N-R-I-G-S		Hideg/90°C	12,0	✓	✓	✓	✓	✓	✓	✓	1400	●	○
KEVERT	N-R		Hideg/60°C	7,0	-	✓	✓	✓	✓	✓	✓	1400	●	○
MŰSZÁLÁS	N-R-G		Hideg/60°C	5,0	✓	✓	✓	✓	✓	✓	✓	1200	●	○
KÍMÉLŐ	N-R-G		Hideg/40°C	3,0	-	✓	✓	✓	✓	✓	✓	600	●	○
GYAPJÚ	N		Hideg/40°C	2,0	-	-	✓	✓	-	✓	✓	400	●	○
INGEK / ALKALMI	N-R-G		Hideg/30°C	3,0	✓	✓	✓	✓	✓	✓	✓	400	●	○
FEHÉREK	N-I-G-S		Hideg/60°C	12,0	✓	✓	✓	✓	✓	✓	✓	1400	●	○
SZÍNESEK	N-R-G		Hideg/30°C	7,0	✓	✓	✓	✓	✓	✓	✓	1000	●	○
FARMER	N-R-I-G		Hideg/60°C	6,0	-	✓	✓	✓	✓	✓	✓	1000	●	○
SPORT	N-R		Hideg/60°C	4,0	-	✓	✓	✓	✓	✓	✓	1400	●	○
BABARUHA	N-R-I-G		Hideg/60°C	6,0	✓	✓	✓	✓	✓	✓	✓	1000	●	○
LEPEDŐ	N-R-I-G-S		Hideg/90°C	3,5	✓	✓	✓	✓	✓	✓	✓	1400	●	○
DÜFTIN	N-R-G		Hideg/40°C	3,5	-	✓	✓	✓	✓	✓	✓	600	●	○
FÜRDŐ / KONYHAI SZŐNYEGEK	N-R-G		Hideg/40°C	3,0	-	✓	✓	✓	✓	✓	✓	600	●	○
FÜGGÖNYÖK	N-R-G		Hideg/40°C	3,0	-	✓	✓	✓	✓	✓	✓	600	●	○
TÖRÖLKÖZŐK / FÜRDŐKÖPENYEK	N-R-I-G-S		Hideg/90°C	10,0	✓	✓	✓	✓	✓	✓	✓	1400	●	○
KISÁLLAT HOLMIK	N-R-G		Hideg/40°C	3,0	-	✓	✓	✓	✓	✓	✓	600	●	○
KERTÉSZ / UDVARI RUHÁK	N-R-I-G		Hideg/60°C	6,0	✓	✓	✓	✓	✓	✓	✓	1000	●	○
FÜRDŐRUHA	N		Hideg/40°C	2,0	-	-	✓	✓	-	✓	✓	400	●	○
CENTRIFUGÁLÁS	-		-	12,0	-	✓	-	-	-	-	✓	1400	-	-
ÖBLÍTÉS ÉS CENTRIFUGÁLÁS	-		-	12,0	-	✓	-	✓	-	✓	✓	1400	-	○
VÍZLEERESZTÉS	-		-	12,0	-	-	-	-	-	-	✓	1400	-	-

N – Normális (Alapértelmezett)

R – Gyors

G – Kímélő

✓ Kiválasztható/opcionális

● Szükséges

I – Intenzív

S – Fertőtlenítés

- Nem kiválasztható/alkalmazható

○ Opcionális

FOGYASZTÁSI ADATOK

Adott helyszínen az alábbi adatok a beszívott víz hőmérsékletétől, a víznyomástól stb. függően eltérhetnek.

PROGRAM	HŐMÉRSÉKLET (°C)	TÖLTET (KG)	VÍZ (L)	ENERGIA (KWH)	HOZZÁVETŐLEGES VISSZAMARADÓ NEDVESSÉGTARTALOM (%)
Pamut	40	12,0 (max.)	133	1,7	50
Műszálás	40	5,0	85	1,13	40
ECO PAMUT <input type="checkbox"/>	60	12,0 (max.)	65	0,850	53
ECO PAMUT <input type="checkbox"/>	60	6,0	40	0,455	53
ECO PAMUT <input type="checkbox"/>	40	6,0	40	0,450	53

A normális körülmények között mért értékek megfelelnek az IEC/EN 60456 irányelv előírásainak. Amint ez a 6th Sense Precíziós Dózis fejezetben is látható, a fenti teszteredmények attól függenek, hogy a mosóport kézzel adagolja-e. A víz-, energia- és a megmaradt nedvesség tartalmának értékét lásd a programok alapértelmezett beállításában, az opciók nélkül. max=maximális betölthető mennyiség. A nyilatkozat címkéjén látható akusztikai értékek a teljesen üzembe helyezett készülékre vonatkoznak.


Az **Eco pamut** a mosógép normál programja a normál szennyezettségű pamut ruhákhoz, és ez a legkedvezőbb program a kombinált víz- és energiafogyasztás szempontjából. Energiamegtakarítás céljából a valódi víz hőmérséklete eltérhet a megadott ciklus hőmérsékletétől.

Az áramfogyasztás kikapcsolt üzemmódban 0,4 W, bekapcsolt üzemmódban 3 W, hálózati készenléti üzemmódban 1 W.

PROGRAMOK

Olvassa el a ruhái címkéin található ajánlásokat.

ECO PAMUT

Normál szennyezettségű pamutruhákhoz. 
A pamutruhák mosásához a 40 °C és 60 °C-os normál pamut programok a legkedvezőbb választások a víz- és energiafogyasztás szempontjából.
Az energiacímke értékei a programtól függenek.

PAMUT

Normál szennyezettségű vagy erősen szennyezett, tartós ruhadarabok mosásához (pl. törölköző, alsónemű, asztalterítő stb.)

KEVERT

Enyhén szennyezett vagy normál szennyezettségű, tartós ruhadarabok mosásához, amelyek pamutból, lenvászonból, műszálás anyagból vagy vegyes szövetből készültek. 1 órás program.

MŰSZÁLÁS

Normál szennyezettségű ruhadarabok mosásához, amelyek műszálás anyagból (poliészter, poliakril, viszkóz stb.) vagy pamut és szintetikus anyag keverékéből készültek.

KÍMÉLŐ

Kímélő szövetből készült, finom ruhaneműk mosásához, melyek óvatos kezelést igényelnek.

GYAPJÚ

A Woolmark által engedélyezett gyapjú, valamint a selyemből-, lenvászonból-, gyapjúból- és viszkózból készült textilek, melyek kézzel moshatóként vannak jelölve.

INGEK / ALKALMI

Ingek, blúzok, alkalmi ruházatok mosásához, amelyek pamutból, műszálás anyagból vagy a kettő keverékéből készültek.

FEHÉREK

Ellenálló pamutból vagy lenvászonból készült normál szennyezettségű vagy erősen szennyezett ruhadarabok mosásához, például törölközők, alsóneműk, asztalterítők és ágyneműk stb.
Ha a hőmérséklet 90°C-on van, a ciklus fő mosási fázisát egy előmosási fázis előzi meg. Ebben az esetben ajánlott mindkét fázisban mosószert használni.

SZÍNESEK

Enyhén szennyezett, vagy normál szennyezettségű ruhák mosásához, melyek pamutból, műszálás anyagból, vagy a kettő keverékéből készültek, továbbá a kímélő ruhák. Segít megőrizni a színeket.

FARMER

Normál szennyezettségű pamut farmerek és tartós farmeranyagból készült ruhadarabok mosásához (pl. nadrágok, kabátok).

SPORT

Normál szennyezettségű és izzadt sportruhák mosásához, amelyek pamutdzsörzéből vagy mikroszál anyagból készültek. Beletartozik egy előmosás ciklus – a mosószert az előmosás-kamrába is beteheti. Ne használjon lágyítót.

BABARUHA

Normál szennyezettségű babaruhák mosásához, amelyek pamutból és/vagy lenvászonból készültek. Jobban kiöblíti a szappanhabokat, így segít megvédeni a baba érzékeny bőrét.

LEPEDŐ

Fehér vagy színes ágyneműk mosásához, amelyek pamutból, műszál anyagból, vagy a kettő keverékéből készültek.

DÜFTIN

Nagy méretű ruhadarabok, például a hálózsákok, mosható pokrócok, lábtörölők, párnák és düftinek mosásához, amelyek műszál anyagot vagy tollat tartalmaznak.

FÜRDŐ / KONYHAI SZŐNYEGEK

A ciklus a szőnyegek mosására lett tervezve, így biztosítva a szennyeződések tökéletes eltávolítását.

FÜGGÖNYÖK

Ezt a ciklust használja a függönyök mosásához. Kifejezetten kímélő ruhadarabok mosására szolgáló speciális mosószer használatát javasoljuk.

TÖRÜLKÖZŐK / FÜRDŐKÖPENYEK

Ellenálló pamutból vagy lenvászonból készült, normál szennyezettségű vagy erősen szennyezett, tartós ruhadarabok mosásához (pl. törölköző, fürdőköpeny).

KISÁLLAT HOLMIK

Tökéletesen eltávolítja a kisállat holmikra ragadt állatszört.

KERTÉSZ / UDVARI RUHÁK

Ez a program tökéletes a különösen szennyezett ruhák mosására (pl. föld vagy fűnyomok).

FÜRDŐRUHA

A kézzel mosható jelöléssel ellátott fürdőruhák géppel is moshatóak.

CENTRIFUGÁLÁS

Külön intenzív centrifugálási program. Strapabíró ruhaneműhöz.

ÖBLÍTÉS ÉS CENTRIFUGÁLÁS

Külön öblítés és intenzív centrifugálási program. Strapabíró ruhaneműhöz.

VÍZLEERESZTÉS

Külön program a víz leeresztésére, centrifugálás nélkül.

OPCIÓK, FUNKCIÓK ÉS JELZÉSEK

Nézze meg a programtáblázatban, hogy az opciók elérhetők-e a kiválasztott programhoz.

Az Opciók gomb megnyomásával kiválasztható OPCIÓK

Előmosás

Segít az erősen szennyezett ruhák tisztításában, a programhoz hozzáadott előmosási fázis segítségével. Körülbelül 20 perccel meghosszabbítja a programot. Ha mosószert szeretne hozzáadni az előmosási ciklusban, ügyeljen arra, hogy a 6th Sense Precíziós Dózist használja.

Felfrissítés

Segít a ruházata frissen tartásában, ha nem tudja kivenni azokat a gépből a program vége után rövid időn belül. A mosógép egy rövid centrifugálással fejezi be a programot, amely a felhasználó által kiválasztott fordulatszámmal fog történni, majd a program vége után rövid idővel elkezdli szárítani a ruhákat. Ez a szárítás a mosási program végétől számítva legfeljebb kb. 6 órán át tart. A képernyőn lévő gomb megnyomásával bármikor leállíthatja, és

az ajtózár kiold, hogy ki tudja venni a ruháit.

Szennyezettségi szint

Segít az erősen szennyezett, foltos ruhák tisztításában, a foltok eltávolításához szükséges leghatékonyabb adalékok optimalizálásával.

Extra öblítés

Az öblítési fázis meghosszabbításával segít elkerülni a mosószer lerakódását a ruhákon. Különösen jó a babaruházat mosásához, az allergiás emberek számára, valamint a lágyvizes területekhez.

Könnyen vasalható

Csökkenti a ráncok kialakulását. A mosás és a ciklusok módosítva lesznek.

FUNKCIÓK

A 6th Sense Precíziós Dózis használata

1. Nyissa ki a nagy méretű adagoló fedelét a mosógép tetején.
2. Emelje fel a folyékonymosószer-adagoló (1. adagoló) betöltőajtóját. Töltsön be folyékony mosószert a „MAX” jelölésig. Ne töltsön be túl sok mosószert. Csukja le a betöltőajtót. A helyére kell kattannia.

MEGJEGYZÉS: Ha az 1. adagoló üres, dönthet úgy, hogy csak egy töltet elegendő folyékony mosószert tölt be.

3. Emelje fel a folyékonyöblítő-adagoló (2. adagoló) betöltőajtóját. Töltsön be folyékony öblítőt a „MAX” jelölésig.

Ne töltsön be túl sok öblítőt. Csukja le a betöltőajtót. A helyére kell kattannia.

MEGJEGYZÉS: Ha a 2. adagoló üres, dönthet úgy, hogy csak egy töltet elegendő folyékony öblítőt tölt be.

4. Csukja be lassan a nagy méretű adagoló fedelét. Ellenőrizze, hogy teljesen becsukódott-e.

5. Bizonyosodjon meg arról, hogy a nagy méretű adagoló aktív. Az Eszközök gombbal bizonyosodjon meg arról, hogy az 1. adagoló és a 2. adagoló is aktív, és hogy a mosószer koncentrációja megfelelő. Lásd: A KÉSZÜLÉK BEÁLLÍTÁSAINAK HASZNÁLATA.

MEGJEGYZÉSEK:

- A 2. adagolót használhatja második folyékonymosószer-adagolóként. Az Eszközök gombbal (álljon a „6th Sense Precíziós Dózis 2. adagoló” lehetőségre) változtassa meg a 2. adagoló tartalmát, és állítsa be a mosószer koncentrációját. Bizonyosodjon meg arról, hogy a másik adagoló le van tiltva.

- Alaposan tisztítsa ki a folyékonymosószer-adagolót (1. adagoló), mielőtt áttér egy másik mosószermárkára.

- Alaposan tisztítsa ki a folyékonyöblítő-adagolót (2. adagoló), mielőtt áttér a folyékony öblítőről a folyékony mosószere, mielőtt visszaáll a folyékony mosószerről a folyékony öblítőre, vagy mielőtt áttér egy másik mosószermárkára.

FONTOS:

- Ne használjon klóros fehérítőszert a mosógépben. A klóros fehérítőszer kárt tesz a mosógépben.
- Ne tegyen egyadagos mosógolyót a nagy méretű adagolóba.
- Ne használjon mosóport a nagy méretű adagolóban.

A WiFi beállítása (Oroszországban nem alkalmazható)

A 6th Sense Live funkció lehetővé teszi, hogy távolról, egy külső eszköztől működtesse a mosógépet. A készülék távoli vezérléséhez először hajtja végre a csatlakoztatási beállítást. Ezzel a beállítással regisztrálja és az otthoni hálózathoz csatlakoztatja a

készüléket.

- Érintse meg a „BEÁLLÍTÁS MOST” gombot a csatlakozási beállítás folytatásához.



Ellenkező esetben érintse meg az „UGRÁS” gombot a készülék későbbi csatlakoztatásához.

A BEÁLLÍTÁS MENETE

E funkció használatához szükség van egy okostelefonra vagy táblagépre, ill. az internethez kapcsolódó vezeték nélküli útválasztóra. Okoskészülékével ellenőrizze, hogy a készülék közelében található otthoni vezeték nélküli hálózat jelerőssége megfelelő-e.

Minimum követelmények.

Okoskészülék: Android legalább 1280x720 felbontású képernyővel, vagy iOS.

Ellenőrizze az alkalmazás-áruházban, hogy az alkalmazás kompatibilis-e az Android vagy iOS verziójával.

Vezeték nélküli útválasztó: 2,4 GHz WiFi b/g/n.

1. Töltse le a 6th Sense Live alkalmazást

A készülék csatlakoztatásának első lépéseként töltse le az alkalmazást mobilkészülékére. A 6th Sense Live alkalmazás végigvezeti Önt az itt ismertetett lépéseken. A 6th Sense Live alkalmazás letöltéséhez látogasson el az iTunes vagy a Google Play áruházba.

2. Hozzon létre fiókot

Ha még nem rendelkezik fiókkal, hozzon létre egyet. Ez lehetővé teszi készülékeinek összekapcsolását, ill. azok távolról történő megtekintését és vezérlését.

3. Regisztrálja készülékét

Regisztrálja készülékét az alkalmazásban megjelenő utasításokat követve. A regisztrációs folyamatához szüksége lesz az intelligens készülékazonosító (Smart Appliance Identifier, SAID) számról. Ennek egyedi kódja a termékhez mellékelt típus táblán lévő SERVICE szó után álló szám.

4. Kapcsolódjon a Wi-Fi hálózathoz

Kövesse a kapcsolatbeállítási eljárás lépéseit. Az alkalmazás végigvezeti Önt a készüléknek az otthoni vezeték nélküli hálózathoz való csatlakoztatási folyamatán.

Ha az útválasztója támogatja a WPS 2.0 (vagy gyűjtés) protokollt, válassza a „KÉZI” lehetőséget, majd érintse meg a „WPS beállítás” elemet: Nyomja meg a WPS gombot a vezeték nélküli útválasztón

a két termék közötti kapcsolat létrehozásához. Szükség esetén kézzel is csatlakoztathatja a terméket, ehhez használja a „Hálózat keresése” opciót.

A SAID kód segítségével szinkronizálhatja okoskészülékét a mosógéppel. Megjelenik a Wi-Fi modul MAC-címe.

A párosítást csak abban az esetben kell újra elvégeznie, ha módosítja az útválasztó beállítási tulajdonságait (a hálózat nevét, a jelszót vagy az adat-szolgáltatót).

Az idő és a dátum beállítása

Ha csatlakoztatja a mosógépet az otthoni hálózathoz, akkor az idő és a dátum beállítása automatikusan megtörténik. Ellenkező esetben be kell állítania őket.

- A számok megérintésével állítsa be a pontos időt.
- A megerősítéshez érintse meg a „BEÁLLÍTÁS” gombot.

A pontos idő beállítása után állítsa be a dátumot.

- A számok megérintésével állítsa be a dátumot.
- A megerősítéshez érintse meg a „BEÁLLÍTÁS” gombot.

Befejezési késleltetés

Ezzel a funkcióval beállíthat egy késleltetést a program végéig, hogy a mosás adott időpontban legyen kész.

Legfeljebb 8 órás késleltetést állíthat be.

Csak ha kézzel adagolja a mosószeret: Használjon mosóport vagy tablettát – ne folyékony mosószeret.

Válassza ki a programot, a hőmérsékletet és az opciókat.

- Görgessen a „Befejezési késleltetés” ikonra – megváltozik az ikon színe.
- A JOBBRA vagy BALRA ikon görgetésével válassza ki a késleltetést 15 perc és 8 óra között.
- Görgessen az „Indítás/Szünet” elemre – elkezdődik a késleltetési idő visszaszámlálása. A kijelzőn a befejezési késleltetés ideje (= a program végéig hátra-



lévő idő) és az alapértelmezett program időtartama látható. Ha kinyitja az ajtót, a késleltetés törlődik.

• A program automatikusan elindul abban az időpontban, hogy a késleltetési idő végére fejeződjön be. A program indításakor a kijelzőn a késleltetés helyett a program aktuális állapota jelenik meg.

A késleltetés törléséhez

- nyissa ki az ajtót
- vagy nyomja meg a késleltetés ikont a késleltetés törléséhez; a kiválasztott program azonnali indításához nyomja meg az Indítás/Szünet gombot
- vagy tartsa lenyomva a Be/Ki gombot a teljes programbeállítás törléséhez.

Kezelőszervek zárolása

Az akaratlan működtetés megakadályozása érdekében a kezelőpanel gombjai zárolhatók.



A zároláshoz:

- A mosógép legyen bekapcsolva.
- Tartsa lenyomva az opció gombot, amíg a kijelző azt nem jelzi, hogy a gombokat zárolta. A gombok ekkor zárolva vannak; csak a Be/Ki gomb használható.

Ha ki-, majd újra bekapcsolja a mosógépet, a gombzár mindaddig aktív marad, amíg fel nem oldja.

A feloldáshoz: görgessen fel a zárolás képernyőn.

JELZÉSEK

Vízkömentesítés

A kijelzőn egy üzenet rendszeresen (kb. 50 mosási ciklusonként) azt tanácsolja a felhasználónak, hogy futtassa le az automatikus tisztítási programot, hogy megtisztítsa a mosógépet, és megakadályozza a vízkövesedést és a kellemetlen szagokat. Az optimális fenntartás érdekében WPRO víz-kő- és zsíroldó használatát javasoljuk a csomagolásban található utasításoknak megfelelően. A terméket a márkaszervizen vagy a www.whirlpool.eu weboldalon keresztül lehet megvásárolni. A Whirlpool elhárít minden felelősséget a készülék azon meghibásodásaiért, melyek a kereskedelmi forgalomban kapható egyéb mosógéptisztító szerek használatából erednek.

TISZTÍTÁS ÉS KARBANTARTÁS

⚠ FIGYELEM

mosógép tisztításához.

A mosógép tisztítása vagy karbantartása előtt minden esetben kapcsolja ki és válassza le azt az elektromos táphálózatról.

Soha ne használjon gyúlékony folyadékokat a

A MOSÓGÉP KÜLSŐ FELÜLETÉNEK TISZTÍTÁSA

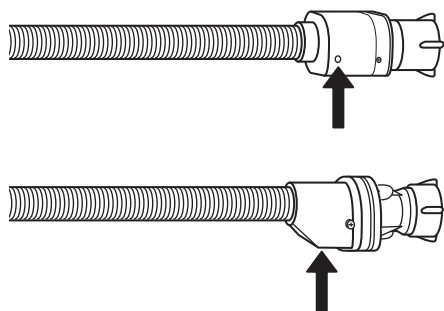
A mosógép külső felületét puha, nedves ronggyal tisztítsa.



Ne használjon általános tisztítószeret, üvegmosó szeret, súrolóport vagy más hasonló termékeket a kezelőpanel tisztításához, mert ezek kárt tehetnek a nyomtatott elemekben.

A VÍZBEVEZETŐ CSŐ ELLENŐRZÉSE

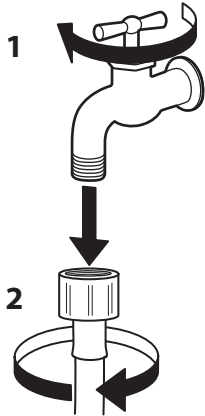
Rendszeresen ellenőrizze a vízbevezető cső épségét. Ha sérült a cső, vegye fel a kapcsolatot az ügyféltámogatással vagy egy hivatalos márkakereskedéssel, és szerezzen be egy új csövet.



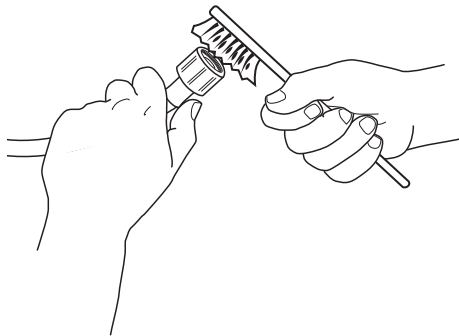
Ellenőrizze a biztonsági szelep betekintőablakát (lásd a nyilat). Ha piros, akkor az elárasztásvédelmi funkció bekapcsolt; ebben az esetben cserélje ki a csövet egy újra. A cső leválasztásához nyomja meg a kioldógombot (ha van), és csavarja le a csövet.

A VÍZBEVEZETŐ CSŐ SZŰRŐINEK TISZTÍTÁSA

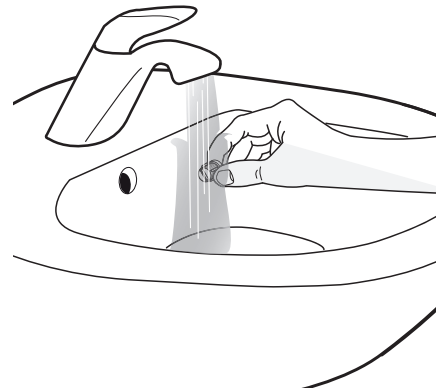
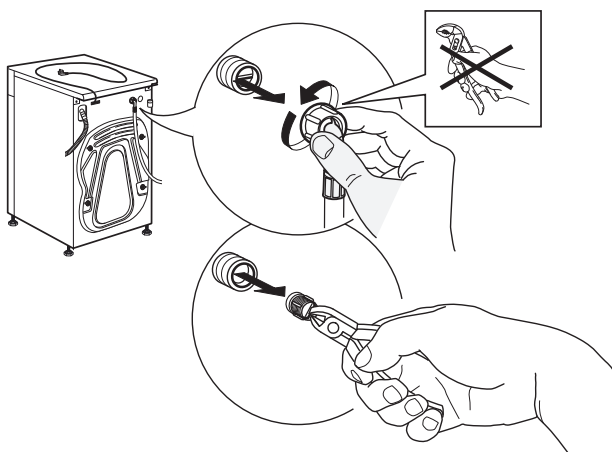
1. Zárja el a vízcsapot, és csavarja le a vízbevezető csövet.



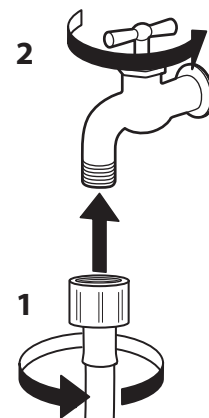
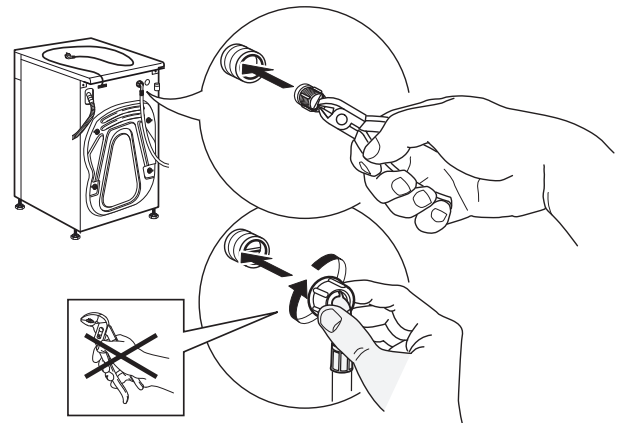
2. Alaposan tisztítsa meg a cső végén lévő hálós szűrőt egy kefével.



3. Ekkor csavarja le kézzel a vízbevezető csövet a mosógép háltuljáról. Egy fogóval húzza ki a hálós szűrőt a mosógép háltulján lévő szelepből, és tisztítsa meg.



4. Helyezze vissza a hálós szűrőt. Csatlakoztassa a vízbevezető csövet a vízcsaphoz és a mosógéphez. Ne használjon szerszámot a vízbevezető cső csatlakoztatásához. Nyissa ki a vízcsapot, és ellenőrizze, hogy az összes csatlakozás megfelelően meg van-e húzva.



A VÍZSZŰRŐ TISZTÍTÁSA/A MARADÉKVÍZ LEENGEDÉSE

⚠ FIGYELEM

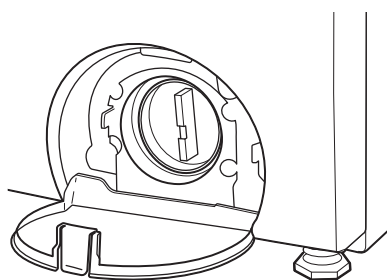
A vízszűrő tisztítása, ill. a maradékvíz leengedése előtt győződjön meg arról, hogy a mosógépet kikapcsolták és az elektromos táphálózatról leválasztották. Ha nemrég magas hőmérsékletű

mosási programot használt, akkor a víz leengedése előtt várja meg, míg az lehűl.

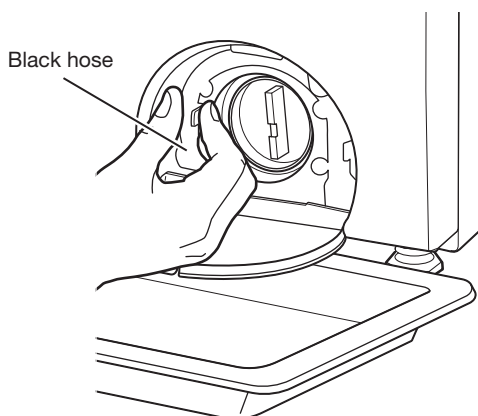
Rendszeresen tisztítsa meg a vízszűrőt, nehogy a szűrő eltömődése miatt víz maradjon a készülékben a mosási ciklusok után.

MEGJEGYZÉS: 3 havonta hajtsa végre az alábbi eljárást.

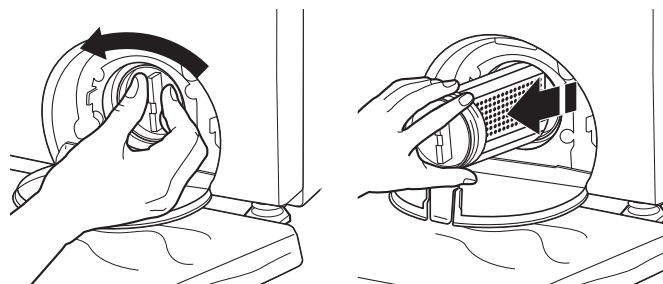
1. Nyissa ki a vízszűrő ajtaját a mosógép elejének jobb alsó sarkában.



2. Helyezzen egy széles, lapos edényt a vízszűrő alá a kifolyó víz felfogásához. Húzza ki a fekete csövet, vegye le róla a zárósapkát, és engedje le a csőből a vizet az edénybe. Ürítse ki az edényt. Szükség esetén ismételje meg az eljárást többször is, amíg az összes vizet le nem ürítette. Győződjön meg arról, hogy a fekete cső teljesen száraz. Zárja le a fekete csövet a zárósapkával.

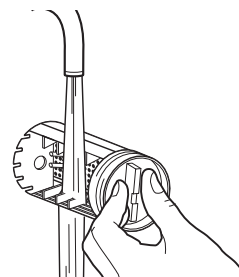


3. Helyezzen egy pamutrongyot a vízszűrő alá, hogy az elnyelje a még benne maradt vizet. Ezután az óramutató járásával ellentétes irányba forgatva vegye ki a vízszűrőt.

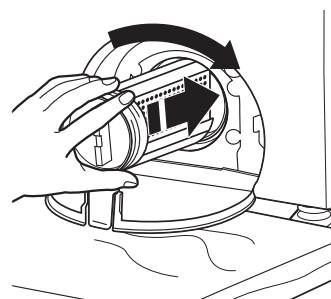


4. Távolítsa el kézzel a nagy szöszcsomókat a szűrőről, és tegye egy megfelelő hulladékgyűjtő edénybe.

Ezután öblítse le vízzel a maradványokat a szűrőről.



5. Az óramutató járásával megegyező irányba forgatva helyezze vissza a vízszűrőt. Tekerje be, amennyire csak lehet, úgy, hogy a szűrőkar függőleges helyzetben maradjon.



SZÁLLÍTÁS ÉS KEZELÉS

FIGYELEM

Ne emelje meg a mosógépet a felső felületénél fogva.

- 1.** Húzza ki az elektromos csatlakozódugót, és zárja el a vízcsapot.
- 2.** Ellenőrizze, hogy az ajtó és a mosószer-adagoló biztosan csukva van-e.
- 3.** Válassza le a vízbevezető csövet a vízcsapról, majd válassza le a leeresztőcsövet. Ürítse le a csövekben maradt összes vizet, és rögzítse a csöveket úgy, hogy ne érhesse őket kár a szállítás közben.
- 4.** Helyezze vissza a szállítási rögzítőcsavarokat. A szállítási rögzítőcsavarok eltávolításához hajtsa végre a beüzemelési utasításoknál ismertetett lépéseket fordított sorrendben.
Fontos: Soha ne szállítsa a mosógépet a szállítási rögzítőcsavarok behelyezése nélkül.

HIBAEELHÁRÍTÁS

Előfordulhat, hogy a mosógép bizonyos okokból esetenként nem működik megfelelően. Javasoljuk, hogy mielőtt hívná az ügyfélszolgálatot, ellenőrizze, hogy az alábbi lista segítségével egyszerűen megoldható-e a probléma.

Hibajelenség	Lehetséges okok	Megoldás
Rázkódás vagy egyensúlytalanság		
A mosógép rázkódik, remeg vagy „elmászik”	<ul style="list-style-type: none"> A lábak nem érnek le a talajra, és beszorultak. A mosógép nem áll vízszintesen. A töltet nincs egyensúlyban vagy túl nagy. A szállítási rögzítőcsavarok még mindig a mosógép hátuljában vannak. 	<ul style="list-style-type: none"> A megfelelő működéshez az első és hátsó lábaknak szorosan le kell érniük a talajra, és a mosógépnek vízszintesen kell állnia. Az ellenanyáknak szorosan fel kell feküdniük a szekrény aljára. Ellenőrizze, hogy az alap behajlik vagy a talaj besüpped-e. Egyenetlen alapzat esetén a mosógép alá helyezett 19 mm-es rétegelt lemez csillapítja a zajt. Ne állítsa a mosógépet megemelt faalapzatra. Ne tegyen túl sok mosandót a gépbe. Ne mosson ruhadarabokat egyesével. Egy-egy darabot (pl. egy takarót vagy farmerdzsekít) egyensúlyozzon ki néhány plusz darabbal. A darab vagy a töltet nem megfelelő a kiválasztott programhoz. Lásd az „Üzembe helyezési útmutatót”.
Zaj		
Kattanó vagy fémes zajok	<ul style="list-style-type: none"> Az ajtó záródik vagy kinyílik. Tárgyak szorultak a mosóvíz-leeresztő rendszerbe. 	<ul style="list-style-type: none"> Az ajtó záródik, kinyílik, majd újra záródik. Az Indítás/Szünet gomb megérintése után három kattanás hallható. Ez teljesen normális. Mosás előtt ürítse ki a zsebeket. Olyan szabadon mozgó tárgyak, mint az érmék, beeshetnek a mosógép dobja és a teknő közé, vagy blokkolhatják a szivattyút. Ilyen tárgyak eltávolításához szükség lehet a szerviz beavatkozására. Azt hallja, hogy mosás közben a ruhadarabokon lévő fémes elemek (pl. fémkapcsok, csatok vagy cipzárok) hozzáérnek a rozsdamentes acél dobhoz. Ez teljesen normális.
Csobogás vagy morajlás	<ul style="list-style-type: none"> A mosógép vizet ürít. 	<ul style="list-style-type: none"> A szivattyú morajló hangot hallathat, időszakos csobogással vagy vízkiáramlással, amint a maradék víz leürül a centrifugálás/leeresztés során. A program bizonyos fázisaiban ez teljesen normális.
Vízszivárgás		
A megfelelő beüzemelés érdekében ellenőrizze a következőket	<ul style="list-style-type: none"> A vízbevezető cső szoros csatlakoztatása. Vízbevezető cső a mosógépen. A leeresztőcső csatlakoztatása. A vízszűrő nincs megfelelően behelyezve. Ellenőrizze, hogy a házi vízvezeték nem szivárog-e, vagy nem tömődött-e el a mosogató vagy a leeresztőcső. A leeresztőcső végén lévő szitaszűrő (vagy nejlonharisnya) eltömődött. 	<ul style="list-style-type: none"> Húzza meg a vízbevezető cső csatlakozását. Szorosan rögzítse a hidegvíz-bevezető csövet a mosógépre. Ellenőrizze, hogy a leeresztőcső megfelelően rögzítve van-e az ürítőcsőhöz vagy a mosóteknőhöz. Ellenőrizze, hogy a szűrő megfelelően be van-e helyezve a házba. Lásd a „Rendszeresen tisztítsa ki a vízszűrőt” részt. Az eltömődött mosogatóból vagy leeresztőcsőből a víz visszaszivároghat. Ellenőrizze az összes házi vízvezeték szivárgásmentességét (mosóteknők, leeresztőcső, vízcsövek és vízcsap). Vegye ki a szitaszűrőt/harisyát a leeresztőcsőből.

Hibajelenség	Lehetséges okok	Megoldás
Vízszivárgás (folytatás)		
Víz vagy hab szivárog az ajtónál vagy a szekrény hátulján	<ul style="list-style-type: none"> • Túl sok mosószert használ. 	<ul style="list-style-type: none"> • A normál mosószerek használata során keletkező hab szivárgást okozhat az ajtónál vagy a szekrény hátuljánál. Mindig mérje meg a mosószert, és kövesse a gyártónak a töltetre vonatkozó útmutatásait.
Szivárgás tapasztalható az ajtó körül	<ul style="list-style-type: none"> • Az ajtó belső üvegére tapadt haj, szősz vagy más szennyeződések meggátolják a gumi ajtótmítést megfelelő szigetelését. 	<ul style="list-style-type: none"> • Tisztítsa le az ajtó belső üvegét és a tömítést.
A mosási program nem a várt módon zajlik		
<p>A töltetet nem lepi el teljesen a víz</p> <p>A mosógép nem indul el vagy nem telik fel vízzel; a mosógép működése leáll</p>	<ul style="list-style-type: none"> • A vízszint nem látható az ajtón, vagy nem lepi el a ruhákat. • Ellenőrizze a megfelelő vízellátást. • Ellenőrizze a megfelelő áramellátást. • A mosógép rendeltetésszerűen működik. • A mosógép ajtaja nincs szorosan becsukva. • A 6th Sense Precíziós Dózis nincs megfelelően berakva a mosógépbe. • A mosógép nem az előírások szerint van töltve. • Túl sok mosószert használ. 	<ul style="list-style-type: none"> • Ez teljesen normális. A mosógép érzékeli a töltet nagyságát, és az optimális tisztításhoz szükséges mennyiségű vizet szív be. • A cső legyen csatlakoztatva, és a víz áramoljon benne a szívószelep felé. • A vízcsap legyen nyitva. • Ellenőrizze, hogy nem tömődött-e el a szívószelep szűrője. • Ellenőrizze, hogy a vízbevezető cső nincs-e megtörve, mert az akadályozhatja a víz áramlását. • Ne használjon hosszabbtűkábelt. • Bizonyosodjon meg arról, hogy van áram az aljzatban. • Ellenőrizze az áramforrást, vagy ellenőriztesse villanyszerelővel, hogy nem alacsony-e a feszültség. • Állítsa vissza az átkapcsolt megszakítót. • Cserélje ki a kiégett biztosítékokat. MEGJEGYZÉS: Ha a probléma nem szűnik meg, hívjon villanyszerelőt. • A mosógép a program bizonyos fázisaiban egy időre megáll. Ne szakítsa meg a programot. • A mosógép bizonyos programok közben kb. 2 percre megáll. Ne szakítsa meg a programot. • Előfordulhat, hogy a mosógép megáll, hogy csökkentse a hab mennyiségét. Csak a megfelelő mennyiségű mosószert használja. • A mosógép működése közben az ajtó legyen becsukva. • Győződjön meg arról, hogy a 6th Sense Precíziós Dózis megfelelően be van rakva a mosógépbe, és hogy a nagy méretű adagoló fedele szorosan le van csukva. • Vegyen ki néhány darabot a gépből, rendezze el egyenletesen a darabokat a mosógép dobjában. Csukja be az ajtót, és érintse meg az INDÍTÁS/SZÜNET gombot. • A túl sűrű töltés és a kiegyensúlyozatlanság elkerülése érdekében legfeljebb egy-két plusz darabot tegyen be a mosógépbe a programindítás után. Plusz darabokat csak a program adott pontjáig lehet behelyezni. • Ne szívjon be több vizet a mosógépbe. • A normál mosószerek használata során keletkező hab lassíthatja vagy leállíthatja a mosógépet. Mindig mérje meg a mosószert, és kövesse a gyártónak a töltetre vonatkozó útmutatásait. • A hab eltávolításához szakítsa meg a programot. Válassza az Öblítés és centrifugálás lehetőséget. Érintse meg az INDÍTÁS/SZÜNET gombot. Ne töltsön be több mosószert.

Hibajelenség	Lehetséges okok	Megoldás
A mosási program nem a várt módon zajlik (folytatás)		
A mosógép a program közben leáll, és üzenet jelenik meg a képernyőn	<ul style="list-style-type: none"> A program megszakadt (például kinyitották az ajtót). A biztonsági rendszer aktiválódott. Kigyullad egy hibavisszajelző lámpa, és/vagy a kijelzőn hibakód jelenik meg. A hidegvíz-csap el van zárva. 	<ul style="list-style-type: none"> Ellenőrizze, hogy az ajtó csukva van-e. A program folytatásához érintse meg az INDÍTÁS/SZÜNET gombot. Lásd a hibakódokat a „Hibaelhárítás” fejezet végén. Ellenőrizze, hogy a vízcsap nyitva van-e, és hogy a vízbevezető cső nincs-e megtörve.
A mosógép nem ereszt le/nem centrifugál; a töltet nedves marad	<ul style="list-style-type: none"> A leeresztőcső eltömődött, vagy a leeresztőcső vége 100 cm-nél magasabban van a padló felett. A leeresztőcső végén lévő szitaszűrő/harisnya. A leeresztőcső túl szorosan csatlakozik az állócsőbe, vagy szalag rögzíti ahhoz. Kisebb centrifugálási sebességű programokat használ. A mosógép nem az előírások szerint van töltve. A töltet kiegyensúlyozatlansága miatt a centrifugálás nem indult el, hogy a mosógép ne károsodjon. Túl sok mosószert használ. Lehet, hogy kis méretű darabok szorultak a szivattyúba, vagy ragadtak be a mosógép dobja és a külső teknő közé. A vízszűrő szennyezett. 	<ul style="list-style-type: none"> Engedje lejjebb a leeresztőcsövet, ha a vége 100 cm-nél magasabban van a padló felett. Távolítsa el az eltömődést okozó tárgyakat a leeresztőcsőből. Vegye ki a szitaszűrőt/harisnyát a leeresztőcsőből. A leeresztőcső meglazulhatott, rögzítse szorosan. Ne tömítse a leeresztőcsövet szalaggal. A csőnél légrésnek kell maradnia. A kisebb centrifugálási sebességű programok kevesebb vizet távolítanak el, mint a nagy centrifugálási sebességű programok. A ruházathoz ajánlott programot/centrifugálási sebességet alkalmazza. Ha túl sűrű a töltés, vagy nincs egyensúlyban, akkor előfordulhat, hogy a mosógép nem centrifugál megfelelően, és így a mosandók nedvesebbek maradnak, mint kellene. Az egyes programokhoz ajánlott töltet nagyságát a „programtáblázatban” találja. Nedves ruhák centrifugálásához tegyen be különböző méretű darabokat a gépbe, majd indítsa el az Öblítés és centrifugálás programot. Ne mosson mindössze néhány nagy, nedvszívó darabot egy mosásban, és különböző méretű darabokat mosson egyszerre. Ne mosson ruhadarabokat egyesével. A normál mosószerek használata során keletkező hab vagy a túl sok mosószert használata lassíthatja vagy leállíthatja a vízleeresztést vagy a centrifugálást. Mindig mérje meg, és kövesse a gyártónak a töltetre vonatkozó útmutatásait. A felesleges hab eltávolításához válassza az Öblítés és centrifugálás programot. Ne töltsön be mosószert. Ellenőrizze, hogy nem akadtak-e be darabok a dob nyílásaiba. Űrítse ki a zsebeket, és a kis méretű darabokat mossa mosózsákban. Tisztítsa meg a vízszűrőt. Lásd „A vízszűrő tisztítása” részt.
Az ajtó a mosási program végén bezáródott	<ul style="list-style-type: none"> Víz maradt a mosógépben a program után. 	<ul style="list-style-type: none"> A Vízleeresztés opcióval távolítsa el a mosógépben maradt vizet. A mosógép ajtaja a vízleeresztés befejeztével kiold.
Az ajtó nem old ki	<ul style="list-style-type: none"> Hibakód látható a kijelzőn. A víz hőmérséklete meghaladja a 40 °C-ot. Az ajtó zárszerkezete meghibásodott. 	<ul style="list-style-type: none"> Meghibásodási módban az ajtó bezáródik. Érintse meg az INDÍTÁS/SZÜNET gombot a kilépéshez, majd várja meg, míg az ajtó kiold. Várja meg, míg a víz hőmérséklete lecsökken. Az ajtó zárszerkezete meghibásodott. Hajtsa végre „Az ajtó kézi kinyitása” c. részben ismertetett eljárást.

Hibajelenség	Lehetséges okok	Megoldás
A mosási program nem a várt módon zajlik (folytatás)		
Nem megfelelő vagy hibás mosási hőmérsékletek	<ul style="list-style-type: none"> A vízellátás nem megfelelően van csatlakoztatva. A vízbevezető cső a melegvíz-ellátáshoz csatlakozik. 	<ul style="list-style-type: none"> A vízbevezető cső legyen csatlakoztatva a mosógéphez és a hidegvíz-csaphoz is, és a víz áramoljon benne a vízbevezető cső felé. Ellenőrizze, hogy a szívószelep szűrője nincs-e eltömődve. Egyengesse ki a megtört csövet.
A ruhák nincsenek kiöblítve	<ul style="list-style-type: none"> A vízellátás nem megfelelően van csatlakoztatva. Túl sok mosószert használ. A mosógép nem az előírások szerint van töltve. Lehet, hogy a töltet nincs egyensúlyban. Újra kell öblíteni a ruhadarabokat. 	<ul style="list-style-type: none"> A vízbevezető cső legyen csatlakoztatva a mosógéphez és a hidegvíz-csaphoz is, és a víz áramoljon benne a vízbevezető cső felé. A hidegvíz-csap legyen nyitva. Lehet, hogy eltömődött a mosógép szívószelepeinek szűrője. Egyengesse ki a megtört vízbevezető csövet. Mindig mérje meg a mosószert, és kövesse a gyártónak a töltet nagyságára és szennyezettségére vonatkozó útmutatásait. Ne tegyen túl sok mosandót a mosógépbe. Ha túl sok ruha van benne, a mosógép nem öblít megfelelően. Csak száraz darabokat tegyen a mosógépbe. Az egyes programokhoz ajánlott töltet nagyságát a „programtáblázatban” találja. A mosott anyaghoz való programot használja. A mosógép indítása után már csak egy-két ruhadarabot tegyen be. Ha a töltet nincs egyensúlyban, akkor a mosás újrapozícionálja a darabokat. Ettől a program meghosszabbodhat. Ne mosson ruhadarabokat egyesével. Egy-egy darabot (pl. egy takarót vagy farmerdzsekit) egyensúlyozzon ki néhány plusz darabbal. A legtöbb programnál van lehetőség további öblítésre.
A ruhadarabok összegyűrődtek, kifordultak vagy összegubancolódtak	<ul style="list-style-type: none"> A mosógép nem az előírások szerint van töltve. Túl nagy a centrifugálási sebesség a töltethez. Nem ürítik ki azonnal a mosógépet. Nem a mosandókhöz megfelelő programot választották. 	<ul style="list-style-type: none"> Lazán tegye be a darabokat. A behelyezett daraboknak szabadon kell tudniuk mozogni, hogy kevésbé gyűrődjenek és gubancolódjanak össze. Az egyes programokhoz ajánlott töltet nagyságát a „programtáblázatban” találja. Többféle darabot töltsön be, így mérsékelje az összegubancolódotást. A mosott ruhák típusához ajánlott programot használja. Válasszon kisebb centrifugálási sebességet. Ne feledje, hogy a darabok nedvesebbek lesznek, mint nagyobb centrifugálási sebesség esetén. Amint megáll, ürítse ki a mosógépet.
A ruhák piszkosak vagy foltosak maradnak	<ul style="list-style-type: none"> A mosógép nem az előírások szerint van töltve. Túl sok mosószert használ. Kemény a víz, vagy túl sok a vas (rozsdá) a vízben. Öblítőadagoló golyót használ. Mosóport használ kis sebességű programhoz. 	<ul style="list-style-type: none"> Válassza a „Finomruházat”, „Mit mossunk” programot vagy egy másik kis centrifugálási sebességű programot, hogy a darabok kevésbé gyűrődjenek össze. Lazán tegye be a darabokat. A megfelelő tisztítás érdekében a behelyezett daraboknak szabadon kell tudniuk mozogni. Az egyes programokhoz ajánlott töltet nagyságát a „programtáblázatban” találja. A mosógép indítása után már csak egy-két ruhadarabot tegyen be. Mindig mérje meg a mosószert, és kövesse a gyártónak a töltet nagyságára és szennyezettségére vonatkozó útmutatásait. Lehet, hogy vízlágyítót és/vagy vasszűrőt kell a gépbe tennie. Az adagológolyók nem használhatók ebben a mosógépben. Töltsön be folyékony öblítőt a 6th Sense Precíziós Dózisba (2. adagoló). Fontolja meg a folyékony mosószer használatát.

Hibajelenség	Lehetséges okok	Megoldás
A mosási program nem a várt módon zajlik (folytatás)		
A ruhák piszkosak vagy foltosak maradnak (folytatás)	<ul style="list-style-type: none"> Nem a szövet típusának megfelelő programot használja. Nem használ adagolókat/nem megfelelően helyezte be az adagolókat. Nem hasonló színeket mos együtt. 	<ul style="list-style-type: none"> A jobb tisztítás érdekében mosson melegebb vízzel. Ha valamelyik „Mit mossunk” programot a „Gyors” „Hogyan mossunk” programmal együtt használja, akkor csak néhány darabot tegyen a mosógépbe. Makacs foltok eltávolításához használja az „Intenzív” „Hogyan mossunk” programot. Erősen szennyezett ruháknál öblítsen többször. Az öblítő szennyeződésének elkerüléséhez használjon adagolókat. Győződjön meg arról, hogy a 6th Sense Precíziós Dózis folyékony mosószer-adagolója nem üres. Ne töltsön be túl sokat. Ne tegyen be a meghatározottól eltérő termékeket közvetlenül a ruhákra.
Szagok	<ul style="list-style-type: none"> Nem végezte el a havi karbantartást előírás szerint. Túl sok mosószert használ. Nem hagyta nyitva az ajtót használat után. 	<ul style="list-style-type: none"> Hasonló színeket mosson együtt, és a program lejárta után azonnal vegye ki a ruhákat, hogy ne színeződjenek el. 50 mosási ciklusonként végezze el a „vízkömentesítést”. Lásd a „Vízkömentesítés” címszónál leírtakat a „JELZÉSEK” részben. Amint a program véget ér, ürítse ki a mosógépet. Győződjön meg a mérés helyességéről. Mindig tartsa be a gyártó útmutatásait. A vízszivárgás elkerülése érdekében a mosógépet szoros tömítéssel láttuk el. A szagok elkerülése érdekében hagyja nyitva az ajtót, hogy a mosógép két használat között kiszáradhasson.
Szövetkárosodás	<ul style="list-style-type: none"> Éles tárgyak maradtak a zsebekben a mosás közben. A szálak és a pántok összegubancolódhattak. Lehet, hogy a darabok már a mosás előtt is sérültek voltak. A szövet károsodhat, ha túl sok ruhát tesz a mosógépbe. A szövet károsodhat, ha rácsukja a mosógép ajtaját valamire, és az beszorul az ajtóüveg és a gumitömítés közé. 	<ul style="list-style-type: none"> Az összegubancolódás és a szakadás elkerülése érdekében ürítse ki a zsebeket, húzza be a cipzárat, és pattintsa be vagy akassza be a kapcsokat mosás előtt. Kösse össze a szálakat és a pántokat a mosás elindítása előtt. Foltozza be a szakadásokat és a felfeslett varrásokat a mosás előtt. Ne tegyen túl sok mosandót a mosógépbe. Csak száraz darabokat tegyen a mosógépbe. A mosott anyaghoz való programot használja. A mosógép indítása után már csak egy-két ruhadarabot tegyen be. Ne tegyen túl sok ruhát a mosógépbe. Tolja be teljesen a szennyest a mosógépbe.
Szürkésfehér, piszkos színek	<ul style="list-style-type: none"> Nem válogatta szét megfelelően a mosandókat. A mosási hőmérséklet túl alacsony. 	<ul style="list-style-type: none"> A fehér és a színes ruhák együttes mosása elszíneződést okozhat. Válogassa külön a sötét ruhákat a fehérektől és a világosaktól. Mosson forró vagy meleg vízzel, ha az nem tesz kárt a ruhákban.
Nem megfelelően működik az adagoló	<ul style="list-style-type: none"> Nem töltött be elegendő mosószert, vagy kemény a víz. Az adagolók eltömődtek, vagy a mosószerek túl gyorsan szétoszlanak. 	<ul style="list-style-type: none"> Makacs szennyeződések hideg vagy kemény vízzel való mosásakor használjon több mosószert. Ne töltsen túl az adagolót. Program indítása előtt ellenőrizze a 6th Sense Precíziós Dózist.
Az egyadagos mosógolyó nem oldódik fel	<ul style="list-style-type: none"> Nem megfelelően helyezte be a mosógolyót. 	<ul style="list-style-type: none"> Győződjön meg arról, hogy betette a mosógolyót a mosógép dobjába, mielőtt beteszi a ruhákat. A ruhák károsodásának elkerülése érdekében tartsa be a gyártó útmutatásait.
A programidő megváltozik vagy túl hosszú	<ul style="list-style-type: none"> A mosógép rendeltetésszerűen működik. 	<ul style="list-style-type: none"> A víz nyomásától és hőmérsékletétől, a mosószertől és a betett ruháktól függően a programidők automatikusan változnak. A kiválasztott opciók is befolyásolják a programidőket.

Hibajelenség	Lehetséges okok	Megoldás
A mosási program nem a várt módon zajlik (folytatás)		
A programidő megváltozik vagy túl hosszú (folytatás)	<ul style="list-style-type: none"> Túl sok a hab a mosógépben. Lehet, hogy a töltet nincs egyensúlyban. 	<ul style="list-style-type: none"> Ha túl sok a hab a mosógépben, egy speciális habmentesítési folyamat automatikusan elkezd eltávolítani a felesleges habot, és biztosítja a ruhák megfelelő öblítését. E folyamat miatt az eredeti program meghosszabbodik. Ha a töltet nincs egyensúlyban, akkor a mosás újrendezi a darabokat. Ettől a program meghosszabbodik. Ne mosson ruhadarabokat egyesével. Egy-egy darabot (pl. egy takarót vagy farmerdzsekit) egyensúlyozzon ki néhány plusz darabbal.
Szokatlan zajok		
Csörgő vagy vibráló zaj hallható	<ul style="list-style-type: none"> Egy kis méretű tárgy szorult a dob szélei közé. A mosógép szintezése nem megfelelő. A ruhák összeálltak a mosógépben. 	<ul style="list-style-type: none"> Ellenőrizze, hogy nincsenek-e kis méretű tárgyak a dob elülső és hátsó szélében. Ūritse ki a zsebeket a mosás előtt. Nem megfelelő elhelyezés esetén a mosógép remeghet. Lásd az Ūzembe helyezési útmutatót. A mosógép mind a négy lábának szorosan le kell érnie a padlóra. Ha a ruhák összeálltak, akkor össze-vissza fognak mozogni a mosógépben, amely ettől remegni kezd. Válassza szét a darabokat, és indítsa Ūjra a mosógépet.
Hibakód jelenik meg a kijelzőn		
<p>F0E4 Mosási program hőmérséklete túl magas</p> <p>F0E5 Töltet nincs egyensúlyban</p> <p>F1E4 Főrelé hiba</p> <p>F3E1 Nyomásérzékelő hiba</p> <p>F3E2 Mosásihőmérséklet-érzékelő hiba</p> <p>F3E4 ADS hiba – érzékelők</p> <p>F5E1 Ajtózár hiba</p> <p>F5E2 Ajtózár nem zár</p>	<ul style="list-style-type: none"> A mosáshoz használt víz túl meleg. Előfordulhat, hogy a mosógépet véletlenül az otthoni melegvíz-ellátáshoz csatlakoztatták. Lehet, hogy a töltet nincs egyensúlyban vagy túl nagy. A főreléhez kapcsolódó hiba észlelhető. A nyomásérzékelőhöz kapcsolódó hiba észlelhető. A mosásihőmérséklet-érzékelőhöz kapcsolódó hiba észlelhető. A mosószerszint-érzékelő hibás. Az ajtózárhoz kapcsolódó hiba észlelhető. Az ajtózárhoz kapcsolódó hiba észlelhető. 	<ul style="list-style-type: none"> Bizonyosodjon meg arról, hogy a mosógép csak a hidegvíz-ellátáshoz csatlakozik. Ne tegyen túl sok mosandót a mosógépbe. Ne mosson ruhadarabokat egyesével. Egy-egy darabot (pl. egy takarót vagy farmert) egyensúlyozzon ki néhány plusz darabbal. Próbálja meg visszaállítani a mosógépet, ehhez húzza ki a csatlakozódugóját az aljzattól, majd csatlakoztassa Ūjra. Ha ez nem oldja meg a problémát, hívja a szervizt. Próbálja meg visszaállítani a mosógépet, ehhez húzza ki a csatlakozódugóját az aljzattól, majd csatlakoztassa Ūjra. Ha ez nem oldja meg a problémát, hívja a szervizt. Hívja a szervizt. Tisztítsa ki a nagy méretű mosószer-adagolót, vagy töltsön be annyi mosószert kézzel, hogy az adagoló tiszta legyen. Próbálja meg visszaállítani a mosógépet, ehhez húzza ki a csatlakozódugóját az aljzattól, majd csatlakoztassa Ūjra. Ha ez nem oldja meg a problémát, hívja a szervizt. Próbálja meg visszaállítani a mosógépet, ehhez húzza ki a csatlakozódugóját az aljzattól, majd csatlakoztassa Ūjra. Ha ez nem oldja meg a problémát, hívja a szervizt.

Hibajelenség	Lehetséges okok	Megoldás
Hibakód jelenik meg a kijelzőn (folytatás)		
F5E3 Ajtózár nem old ki	<ul style="list-style-type: none"> Az ajtózárhoz kapcsolódó hiba észlelhető. 	<ul style="list-style-type: none"> Próbálja meg visszaállítani a mosógépet, ehhez húzza ki a csatlakozódugóját az aljzatból, majd csatlakoztassa újra. Ha ez nem oldja meg a problémát, hívja a szervizt.
F6E1 Kommunikációs hiba a mosógép elektronikájában	<ul style="list-style-type: none"> A mosógép elektronikájához kapcsolódó hiba észlelhető. 	<ul style="list-style-type: none"> Próbálja meg visszaállítani a mosógépet, ehhez húzza ki a csatlakozódugóját az aljzatból, majd csatlakoztassa újra. Ha ez nem oldja meg a problémát, hívja a szervizt.
F6E2 Kommunikációs hiba a mosógép elektronikájában	<ul style="list-style-type: none"> A mosógép elektronikájához kapcsolódó hiba észlelhető. 	<ul style="list-style-type: none"> Próbálja meg visszaállítani a mosógépet, ehhez húzza ki a csatlakozódugóját az aljzatból, majd csatlakoztassa újra. Ha ez nem oldja meg a problémát, hívja a szervizt.
F8E1 Nem észlelhető vízáramlás/töltés időtúllépés	<ul style="list-style-type: none"> Előfordulhat, hogy nem csatlakoztatták a mosógépet az otthoni vízellátáshoz. Lehet, hogy nem nyitották ki az otthoni vízhálózat szelepét. Lehet, hogy a mosógép vízbevezető csöve megtört. Lehet, hogy a mosógép szívószelepe meghibásodott. 	<ul style="list-style-type: none"> Győződjön meg arról, hogy a mosógépet csatlakoztatták az otthoni hidegvíz-ellátáshoz, és hogy kinyitották az otthoni vízhálózat szelepét. Ellenőrizze, hogy a mosógép vízbevezető csöve nincs-e megtörve. Ha a hiba továbbra is fennáll, hívja a szervizt.
F8E3 Víz túlfolyása észlelhető	<ul style="list-style-type: none"> A mosógép szívószelepe belül szivárog. 	<ul style="list-style-type: none"> Hívja a szervizt.
F9E1 Vízleeresztés időtúllépés/leeresztő szivattyú hiba	<ul style="list-style-type: none"> Lehet, hogy a mosógép vízsűrője tisztításra szorul. Lehet, hogy a mosógép harmonikájának leeresztőnyílásai eltömődtek. Lehet, hogy a mosógép leeresztőcsöve vagy az otthoni leeresztőrendszer eltömődött. Lehet, hogy a mosógép leeresztő szivattyúja meghibásodott. 	<ul style="list-style-type: none"> Tisztítsa meg a mosógép vízsűrőjét. Ellenőrizze, hogy a mosógép harmonikájának leeresztőnyílásai nincsenek-e eltömődve. Ellenőrizze, hogy a mosógép leeresztőcsöve vagy az otthoni leeresztőrendszer nincs-e eltömődve. Ha a hiba továbbra is fennáll, hívja a szervizt.

A WIFI-VEL KAPCSOLATOS GYAKRAN ISMÉTELT KÉRDÉSEK

Mely WiFi protokollok támogatottak?

A telepített WiFi adapter a WiFi b/g/n protokollokat támogatja az európai országokban.

Mely beállításokat kell konfigurálni az útválasztó szoftverében?

Az alábbi útválasztó-beállításokra van szükség: 2,4 GHz engedélyezve, WiFi b/g/n, DHCP és NAT aktiválva.

A WPS mely verziója támogatott?

WPS 2.0 vagy újabb. Lapozza fel az útválasztó dokumentációját.

Van különbség az Android vagy iOS rendszerű okostelefon (vagy táblagép) használata között?

Bármelyik operációs rendszert használhatja, nincs különbség.

Használhatok mobil 3G internetmegosztást útválasztó helyett?



Igen, bár a felhőszolgáltatásokat állandó kapcsolattal rendelkező eszközökhöz találták ki.

Hogyan ellenőrizhetem, hogy az otthoni internetkapcsolatom működik-e, és a vezeték nélküli funkció engedélyezve van-e?

Megkeresheti az otthoni hálózatát az okoskészüléken. Mielőtt megtenné, tiltsa le minden más adatkapcsolatot.

Hogyan ellenőrizhetem, hogy a készülék csatlakozik-e az otthoni vezeték nélküli hálózatomhoz?

Nyissa meg az útválasztó konfigurációs beállításait (lásd az útválasztó kézikönyvét), és ellenőrizze, hogy a készülék MAC-címe szerepel-e a vezeték nélkül csatlakozó eszközök listáján.

Hol találok a készülék MAC-címét? Nyomja meg a  gombot, majd érintse meg a  WiFi ikont, vagy nézzen rá a készülékére: Van rajta egy címke, amelyen a SAID és a MAC-cím látható.

A MAC-cím egy betű-szám kombináció, amely a „88:e7” karakterekkel kezdődik.

Hogyan ellenőrizhetem, hogy a készülék vezeték nélküli funkciója be van-e kapcsolva?

Az okoskészülék és a 6th Sense Live alkalmazás segítségével ellenőrizheti, hogy a készülék hálózata látható-e, és csatlakozik-e a felhőhöz.

Megakadályozhatja valami, hogy a jel elérjen a készülékhez?

Ellenőrizze, hogy a csatlakoztatott készülékek nem foglalják-e le a teljes rendelkezésre álló sáv szélességet. Bizonyosodjon meg arról, hogy a WiFi-kompatibilis készülékek száma nem lépi túl az útválasztó által engedélyezett maximumot.

Milyen messze kell lennie az útválasztónak a mosógéptől?

Normál esetben a WiFi-jel elég erős több helyiség

lefedéséhez is, de ez erősen függ a falak anyagától. A jelerősség ellenőrzéséhez tegye okoskészülékét a készülék mellé.

Mit tehetek, ha a vezeték nélküli kapcsolat nem ér el a készülékhez?

Speciális eszközökkel kibővítheti az otthoni WiFi lefedettségét, például hozzáférési pontokkal, WiFi jelismétlőkkel és hálózati hidakkal (ezek nem tartoznak a készülékhez).

Honnan tudhatom a vezeték nélküli hálózatom nevét és jelszavát?

Ezeket megtalálja az útválasztó dokumentációjában. Általában van egy matrica az útválasztón, amelyen szerepelnek azok az információk, amelyekre szüksége van, hogy egy csatlakoztatott eszközzel elérje az eszköz beállítási oldalát.

Mit tehetek, ha az útválasztóm a szomszédos WiFi-csatornát használja?

Kényszerítse az útválasztót a saját otthoni WiFi-csatornájának használatára.

Mit tehetek, ha megjelenik a ikon a kijelzőn, vagy a mosógép nem tud stabil kapcsolatot létesíteni az otthoni útválasztómmal?

Lehet, hogy a készülék sikeresen csatlakozott az útválasztóhoz, de nem tud kapcsolódni az internethez. Ha szeretne csatlakozni a készülékkel az internethez, ellenőrizze az útválasztó és/vagy a jeltovábbító beállításait.

Az útválasztó beállításai: A NAT legyen bekapcsolva, a tűzfal és a DHCP pedig legyen megfelelően konfigurálva. A támogatott jelszótíkosítási algoritmusok: WEP, WPA, WPA2. Ha szeretne másfajta titkosítást kipróbálni, lapozza fel az útválasztó kézikönyvét. A jeltovábbító beállításai: Ha az internetszolgáltatója rögzítette az internethez csatlakoztatható MAC-címek számát, akkor előfordulhat, hogy a készülék nem tud csatlakozni a felhőhöz. A MAC-cím egy eszköz egyedi azonosítója. Kérdezze meg internetszolgáltatóját, hogy hogyan csatlakozhat számítógéptől különböző eszközökkel az internethez.

Hogyan ellenőrizhetem, hogy zajlik-e adatátvitel? A hálózat beállítása után kapcsolja ki a tápellátást, várjon 20 másodpercet, majd kapcsolja be a mosógépet: Ellenőrizze, hogy az alkalmazásban látható-e a készülék UI állapota. Egyes beállítások csak néhány másodperc elteltével jelennek meg az alkalmazásban.

Hogyan módosíthatom a Whirlpool-fiókomat a készülékek csatlakozásának megőrzésével?

Létrehozhat új fiókot, de ne felejtse el eltávolítani a készülékeit a régi fiókból, mielőtt beteszi őket az újba.

Kicséréltem az útválasztómat – mi a teendőm?

Megtarthatja ugyanazokat a beállításokat (hálózat neve és jelszava), vagy törölheti a korábbi beállításokat a készülékből, és újrakonfigurálhatja a beállításokat.

ÜGYFÉLTÁMOGATÁS

MIELŐTT FELVENNÉ A KAPCSOLATOT AZ ÜGYFÉLTÁMOGATÁSSAL

1. Próbálja egyedül megoldani a felmerülő problémát az alábbi fejezetben foglaltak alapján:

HIBAE LHÁRÍTÁS

2. A mosógép ki-, majd visszakapcsolása után ellenőrizze, hogy a hiba továbbra is fennáll-e.

HA A HIBA TOVÁBBRA IS FENNÁLL, VEGYE FEL A KAPCSOLATOT AZ ÜGYFÉLTÁMOGATÁSSAL

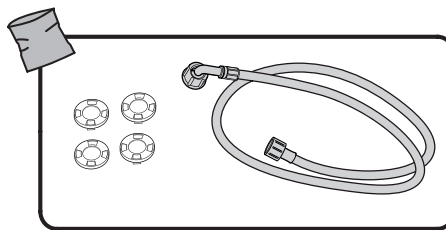
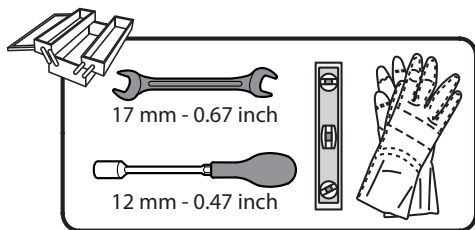
Hívja a garanciafüzetben található számot, vagy kövesse a www.whirlpool.com weboldalon olvasható útmutatásokat.

Minden esetben adja meg a következőket: a hibajelenség rövid leírása, a mosógép modellje (lásd az adattáblát az ajtó belső oldalán), a címe és a telefonszáma.

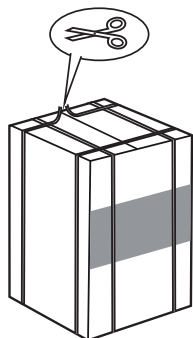
Ha javításra van szükség, vegye fel a kapcsolatot egy hivatalos ügyféltámogatási központtal, így biztosíthatja a javítások eredeti pótalkatrészekkel való megfelelő elvégzését.

Gyártó:
Whirlpool EMEA S.p.A. - Socio Unico
Via Carlo Pisacane n. 1
20016 Pero (MI)
Olaszország

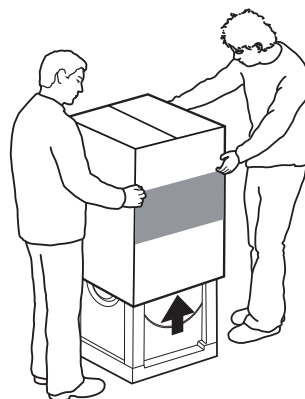
ÜZEMBE HELYZÉSI ÚTMUTATÓ



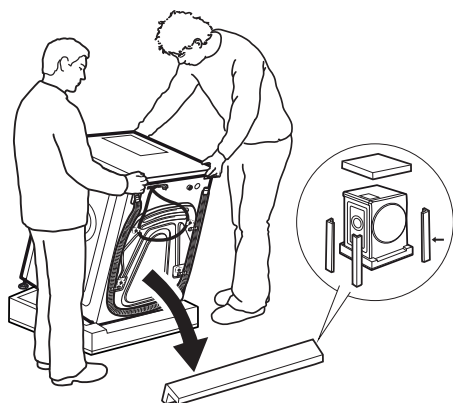
1



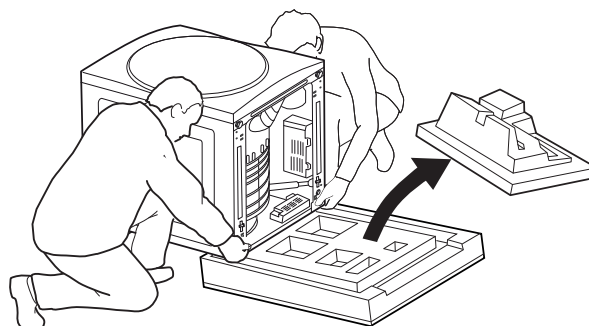
2



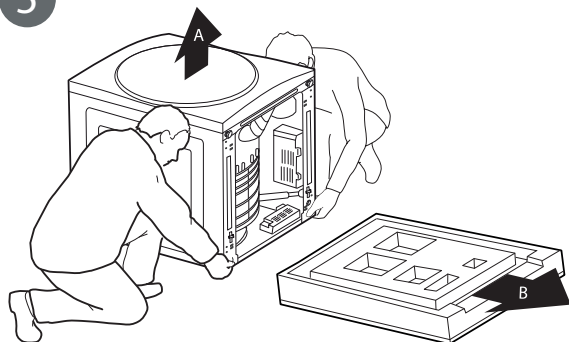
3



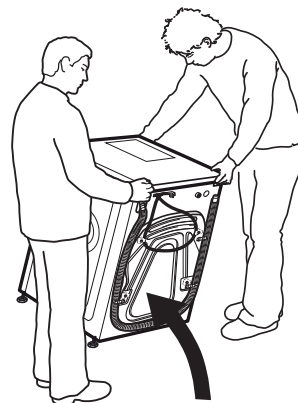
4

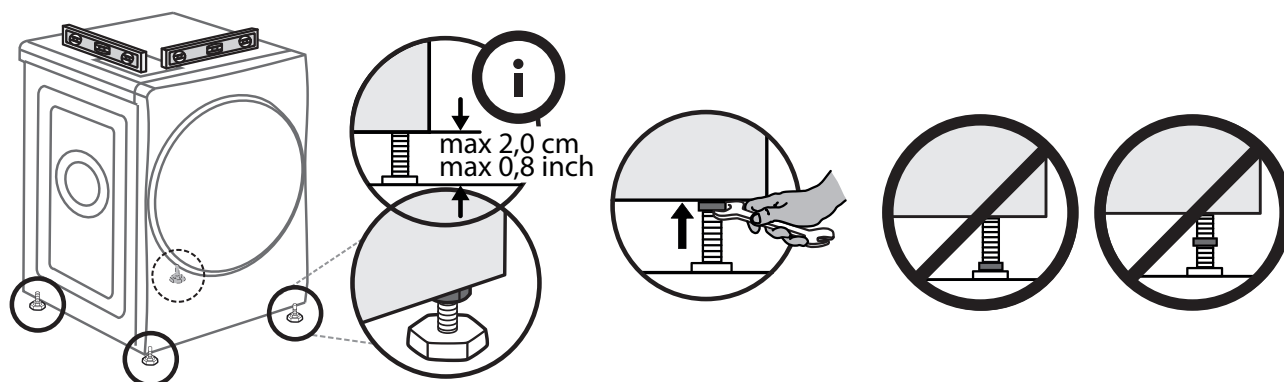
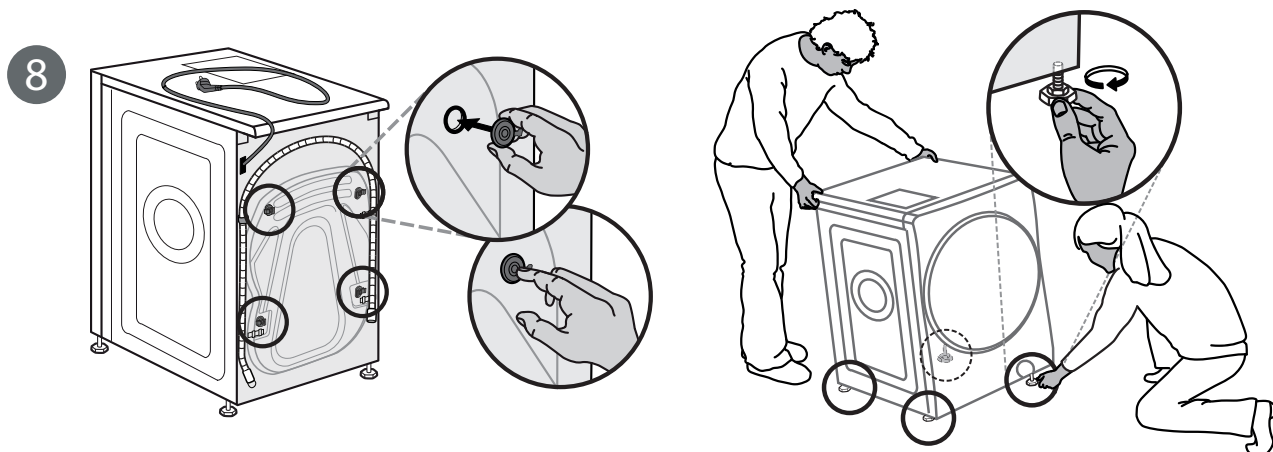
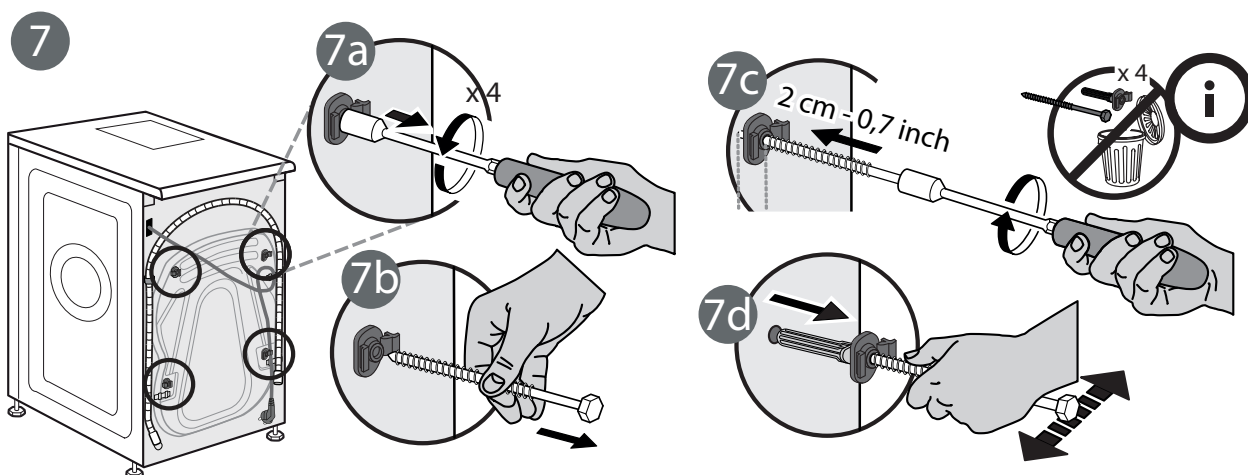


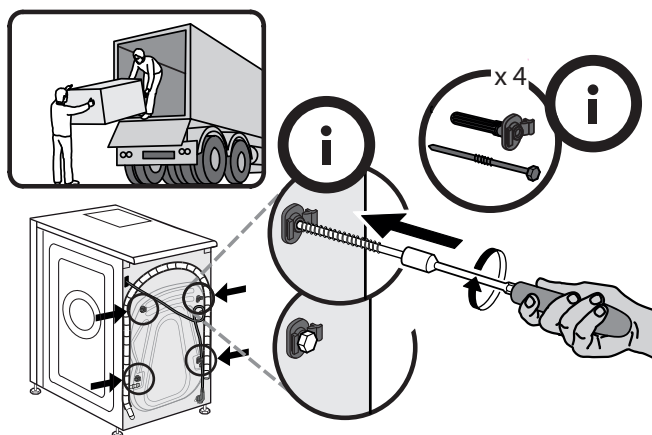
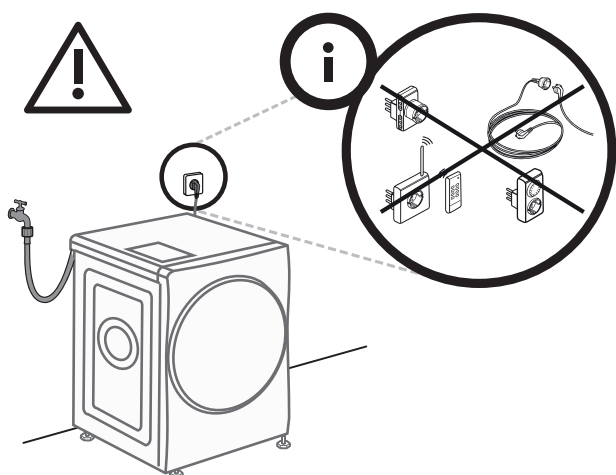
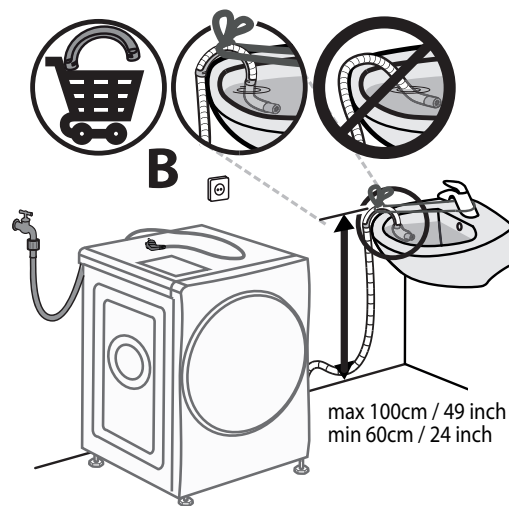
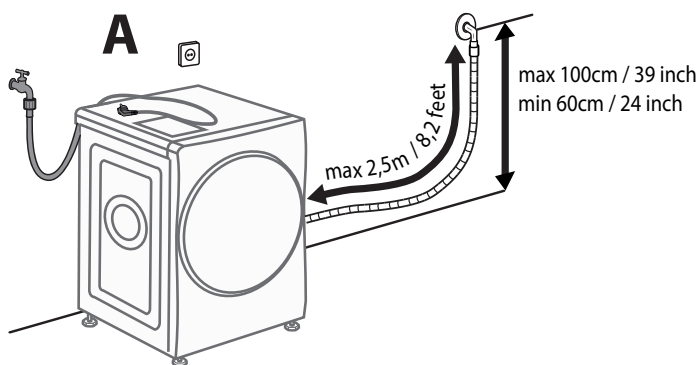
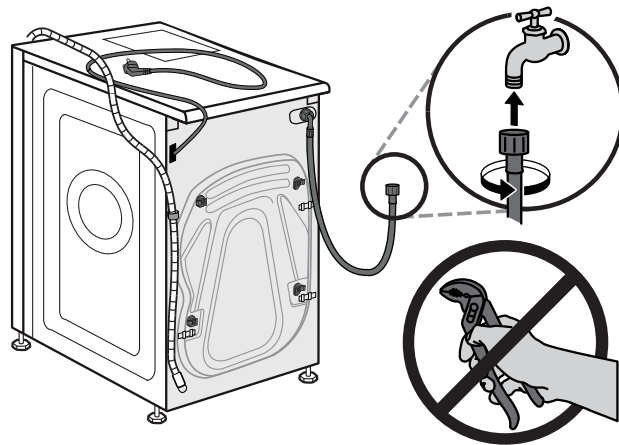
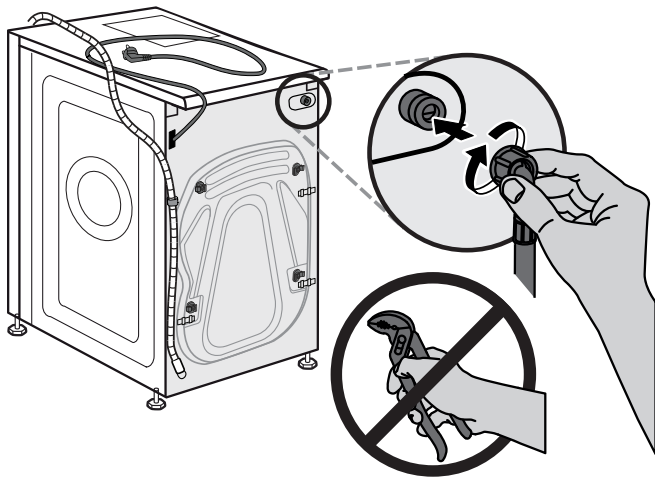
5



6







TERMÉKADATLAP

 **www** A készülék energiafogyasztási adatait is tartalmazó termékadatlap letölthető a Whirlpool weboldaláról: <http://docs.whirlpool.eu>

KAPCSOLATFELVÉTEL A VEVŐSZOLGÁLATTAL

Kapcsolatfelvételi adatainkat megtalálja a garancia kézikönyvben. Amikor vevőszolgálatunkhoz fordul, kérjük, adja meg a termék típus tábláján szereplő kódokat.

