

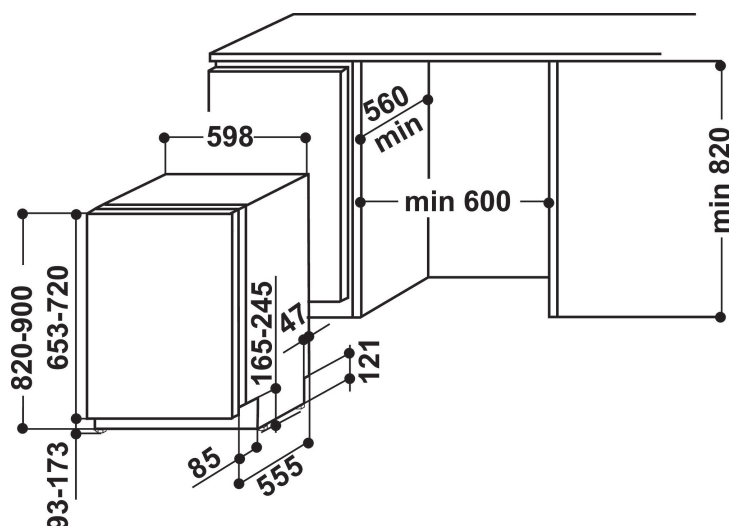
# WRIC 3C26

12NC: 859991009550

Código EAN: 8003437204791

Whirlpool

SENSING THE DIFFERENCE



- Tipo de instalación: Empotrado
- Eficiencia Energética A++
- 14 ajustes de servicios
- Tecnología 6th Sense
- Rumoridad: 46 dB(A)
- Consumo agua (ciclo): 9.5 L
- Filtro de limpieza automática
- Inicio diferido 1-12 H
- Silencioso
- FlexiSpace
- Bandeja superior ajustable
- Multizone
- Canastillo para cuchillería
- Pastilla
- Intensivo 65 °C
- Prelavado
- Express

## Lavavajillas integrable Whirlpool: color silver, 60 cm - WRIC 3C26

Características de este lavavajillas integrable Whirlpool: color silver. Extraordinaria clasificación energética A++ , para un ahorro de consumo energético. Pies ajustables, para una estabilidad perfecta en suelos y superficies irregulares. Extraordinaria prestación de limpieza, para resultados de lavado ideales. Extraordinaria prestación de secado, ofreciendo resultados incomparables.



### Opción de Lavado Multizona

Excelente eficiencia de agua. La opción de Lavado Multizona te permite limpiar un pequeño número de vajillas sin tener que cargar completamente tu lavavajillas, solo selecciona el cesto en el que quieres lavar. Disfruta de resultados perfectos con un bajo consumo de agua.

### NaturalDry

La apertura automática de la puerta al final del programa garantiza un secado mejor y más natural. Este sistema garantiza una mayor eficiencia energética y mejores resultados de secado.



### Inicio Diferido

Diseñado para ti. La opción Inicio Diferido te permite configurar el inicio del ciclo de tu lavavajillas para cuando te sea más cómodo, haciéndote ahorrar tiempo y energía.



### 14 cubiertos

Todo el espacio que necesites. Este lavavajillas Whirlpool dispone de una capacidad de 14 cubiertos, para que puedas disfrutar de todo el espacio que necesites, siempre.



### Silencioso

Rendimiento silencioso. Tu lavavajillas Whirlpool está diseñado para ofrecerte ideales resultados de lavado, garantizando un nivel de ruido más bajo posible.



### Tecnología 6th SENSE

Sin prelavado. La tecnología 6th SENSE PowerClean garantiza resultados perfectos sin tener que prelavado y limpiar a mano, reduciendo así eficazmente el consumo de agua.



### Eficiencia energética A++

Alta eficiencia energética. Con esta eficiencia energética A++, este lavavajillas Whirlpool ofrece resultados extraordinarios, ahorrando energía y recursos.



### Opciones flexibles de lavado

Gestión ideal del espacio. Añade, mueve o adapta el espacio en el interior de tu lavavajillas en función de tus necesidades, gracias a las bandejas modulares y a las varillas abatibles.

# WRIC 3C26

12NC: 859991009550

Código EAN: 8003437204791

Whirlpool

SENSING THE DIFFERENCE

## CARACTERÍSTICAS PRINCIPALES

Tipo de construcción	Integrable
Tipo de instalación	Panelable
Tipo de control	Electrónica
Control e indicadores	-
Encimera extraíble	N/A
Panelado de puerta	N/A
Color principal del producto	Plateado
Potencia de conexión	1900
Intensidad corriente eléctrica	10
Tensión	220-240
Frecuencia	50
Longitud del cable de alimentación eléctrica	130
Tipo de clavija	Schuko
Longitud del manguito de entrada	155
Longitud del manguito de salida	150
Zócalo regulable	No
Altura de la encimera extraíble	0
Patas regulables	Sí - todas en la parte frontal
Altura del producto	820
Anchura del producto	598
Fondo del producto	555
Fondo con puerta abierta a 90 grados	-
Altura mínima del hueco	820
Altura máxima del hueco	900
Anchura mínima del nicho	600
Anchura máxima del nicho	600
Fondo del hueco	560
Peso neto	35.5
Peso bruto	37.5

## CARACTERÍSTICAS TÉCNICAS

Programa automático	Si
Temperatura máxima de la toma de agua	60
Opción de programación diferida	Continuo
Tiempo de retardo máximo de inicio	12
Indicación de fase del programa	-
Indicación de tiempo restante	Si
Indicador luminoso de sal	Si
Indicador luminoso de agente de aclarado	Si
Dispositivo de seguridad	N/A
Cesta superior regulable	si
Tamaño máximo de plato en la cesta superior	0
Tamaño máximo de plato en la cesta inferior	0
Número de opciones de posición	14

## DATOS DE CONSUMO

Clasificación de eficiencia energética - NUEVA (2010/30/EU)	A++
Consumo anual de energía - NUEVA (2010/30/EC)	266
Duración de modo sin apagar - NUEVA (2010/30/EC)	12
Consumo de energía en modo sin apagar - NUEVA (2010/30/EU)	6
Consumo de energía en modo apagado - NUEVA (2010/30/EU)	0.5
Consumo anual de agua - NUEVA (2010/30/EC)	2660
Nivel de contaminación acústica	46

ENERGIA - ENERGIJA - ENERPEIA  
ENERGIJA - ENERGY - ENERGIE  
ENERGI

WHIRLPOOL WRIC 3C26

A+++  
A++  
A+  
A  
B  
C  
D

266 kWh/annum

2660 L/annum  
2010/1059

ABCDEF G X 14 46 dB