

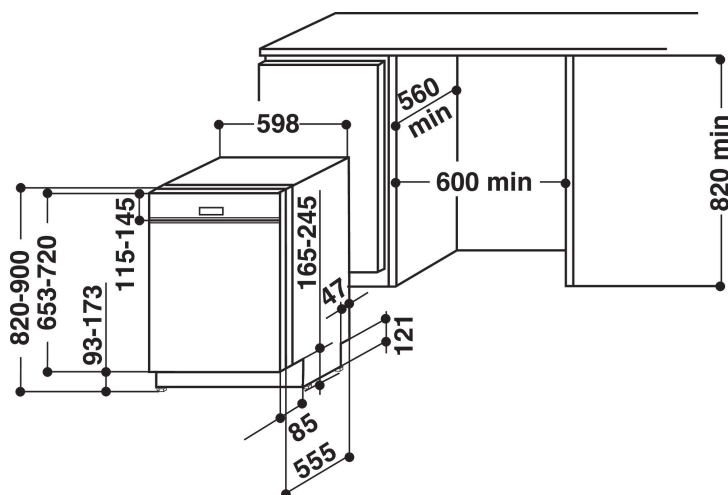
WBC 3B19 B

12NC: 859991003990

Codul GTIN (EAN): 8003437203480

Whirlpool

SENSING THE DIFFERENCE



- Tip de instalare: integrat
- Clasă energetică A+
- Setări loc 13
- Nivel de zgomot: 49 dB (A)
- 12 litri pe ciclu (3360 litri pe an)
- Filtru autocurățare
- Pornire cu întârziere 1-24 h
- Raftul superior reglabil
- Încărcare pe jumătate
- Coșul pentru tacâmuri
- Tabletă
- Intensiv 65°C
- Prespălare
- Expres
- Racordare la rețeaua de alimentare cu apă fierbinte
- Eco 50° C
- Zilnic 50°C

Masini de spalat vase semi-incorporate Whirlpool: culoare negru, Standard - WBC 3B19 B

Caracteristici masina de spalat vase semi-incorporabila Whirlpool: culoare negru. Clasa de eficienta A+. Picioare ajustabile pentru o stabilitate perfecta pe orice suprafata. Display digital, pentru a te informa cand ciclul este gata. Performanta de spalare a vaselor pentru rezultate ideale.



Pornire intarziata

Optiunea "Pornire intarziata" iti permite sa setezi masina de spalat vase, pentru a incepe ciclul sau de fiecare data cand este cel mai convenabil pentru tine, economisind timp si energie.



Inlaturare cos

De acum poti inlatura un cos pentru un spatiu mai mare. Potrivire excelenta fara efort.



Optiune de igienizare

Clatirea optionala combinata cu igienizare te ajuta sa elimini bacteriile si rezidurile cele mai rezistente.



13 seturi

Tot spatiul de care ai nevoie. De acum te bucuri de o incarcare de 13 seturi, versatile astfel incat sa te bucuri de spatiu.



Optiune de incarcare la jumate

Resursa-eficienta. Salveaza resurse cand optezi pentru incarcare la jumătate. Optimizeaza consumul.



Clasa energetica A+

Eficienta energetica. Datorita clasei A+ de energie, acest aparat Whirlpool iti permite sa te bucuri atat de performanta dorita cat si de un consum excelent de energie.



Ajustabil

Cosuri ajustabile. De acum ai extra spatiu pentru atunci cand ai nevoie.



Protectie impotriva apei

De acum te bucuri de sistem impotriva inundatiilor. Datorita sistemului integrat.



Optiune tablete

Adaptate pentru tine. Alege metoda de spalare si optiunea de tablete. De acum te poti bucura de rezultate uimitoare de spalare.



FlexiSpace

Armonizeaza-ti spatiul. Datorita cosurilor modulare iti poti aranja in cavitate mai usor ustensilele.



Conexiune apa cald

Conexiune cu apa caldă. De acum ai conexiune cu apa caldă la maxim 60°.

WBC 3B19 B

12NC: 859991003990

Codul GTIN (EAN): 8003437203480

Whirlpool

SENSING THE DIFFERENCE

MAIN FEATURES

Tipul de construcție	Incorporabil
Tipul de instalare	Semi-incorporabil
Tip de control	Electronic
Tipul de control al setărilor	-
Suprafață de lucru detașabilă	N/A
Panou decorativ al ușii	N/A
Culoarea principală a produsului	Negru
Conectarea electrică (W)	1900
Curent (A)	10
Tensiune (V)	220-230
Frecvență (Hz)	50
Lungimea cablului de alimentare electrică (cm)	130
Tip de conectare	Schuko
Lungimea furtunului de alimentare (cm)	155
Lungimea furtunului de evacuare (cm)	150
Plintă reglabilă	Fara
Înălțimea blatului detașabil (mm)	0
Picioare reglabile	Da - toate din fata
Înălțimea produsului	820
Lățimea produsului	598
Adâncimea produsului	555
Adâncimea cu ușă deschisă la 90 grade (mm)	-
Înălțime minimă a nișei	820
Înălțime maximă a nișei	900
Lățime minimă a nișei	600
Lățime maximă a nișei	600
Adâncime nișă	560
Greutate netă (kg)	35.5
Greutate brută (kg)	37.5

TECHNICAL FEATURES

Programe automate	Fara
Temperatura maximă pentru admisia apei (° C)	60
Opțiuni Pornire Întârziată	Continuous
Durată max Pornire Întârziată (h)	24
Indicator progres	-
Indicator digital contorizare	Da
Indicator luminos de sare	Da
Indicator luminos pentru agentul de clătire	Da
Dispozitiv de siguranță	N/A
Coș superior reglabil	Da
Cel mai mare coș superior (cm)	0
Cel mai mare coș inferior (cm)	0
Numar de seturi	13

ENERGY LABEL

Clasa de eficiență energetică - NOU (2010/30 / UE)	A+
Consumul anual de energie (kWh / an) - NOU (2010/30 / UE)	296
Durata în modul pornit - NOU (2010/30 / UE)	12
Consum de energie în modul pornit - NOU (2010/30 / UE)	6
Consum de energie în modul oprit - NOU (2010/30 / UE)	0.5
Consum anual de apă (l / an) - NOU (2010/30 / UE)	3360
Nivel de zgomot (dB(A) re 1 pW)	49

The image shows the official energy label for the Whirlpool WBC 3B19 B dishwasher. It features the European Union energy label logo with 'ENERG' and 'enerгия - ενεργεια' in multiple languages. The Whirlpool logo and model number 'WBC 3B19 B' are prominently displayed. A scale of energy efficiency classes from A+++ (green) to D (red) is shown, with the 'A+' class highlighted in a black box. The energy consumption is listed as 296 kWh/annum. Other icons include water consumption (3360 L/annum), noise level (49 dB), and a '2010/1059' reference number.