

**Príručka na ochranu zdravia a bezpečnosti, návod na
používanie, údržbu a inštaláciu**



www.whirlpool.eu/register



SLOVENČINAs.2

SLOVENČINA

BEZPEČNOSTNÉ POKYNY

a NÁVOD NA INŠTALÁCIU



ĎAKUJEME, ŽE STE SI KÚPILI VÝROBOK WHIRLPOOL.
Aby ste získali komplexné služby a podporu, zaregistrujte, prosím,
svoj spotrebič na www.whirlpool.eu/register

Register

Príručka na ochranu zdravia a bezpečnosti

BEZPEČNOSTNÉ ODPORÚČANIA.....	4
RADY NA OCHRANU ŽIVOTNÉHO PROSTREDIA	7
VYHLÁSENIE O ZHODE	8

<i>Inštalácia</i>	9
--------------------------------	----------

BEZPEČNOSŤ ODPORÚČANIA

DÔLEŽITÉ BEZPEČNOSTNÉ PREDPISY

VAŠA BEZPEČNOSŤ A BEZPEČNOSŤ INÝCH OSÔB JE VEĽMI DÔLEŽITÁ.

V tomto návode a na samotnom spotrebiči sú uvedené dôležité bezpečnostné upozornenia, ktoré si musíte prečítať a vždy dodržiavať.



Toto je výstražný symbol. Tento symbol vás upozorňuje na možné nebezpečenstvá, ktoré vám či iným osobám môžu spôsobiť zranenie alebo smrť.

Po všetkých bezpečnostných upozorneniach nasleduje výstražný symbol a slovo **NEBEZPEČENSTVO** alebo **UPOZORNENIE**. Tieto slová majú nasledujúci význam:

⚠ NEBEZPEČENSTVO

Označujú nebezpečnú situáciu, ktorá spôsobí vážne poranenia, ak sa jej nepredídete.

⚠ VAROVANIE

Označuje nebezpečnú situáciu, ktorá môže spôsobiť vážne poranenia, ak sa jej nepredídete.

Všetky bezpečnostné upozornenia špecifikujú potenciálne nebezpečenstvo, ktorého sa týkajú, a uvádzajú, ako znížiť riziko poranení, škody a úrazov elektrickým prúdom

v dôsledku nesprávneho používania spotrebiča. Dôsledne dodržiavajte nasledujúce pokyny. Nedodržanie týchto pokynov môže mať za následok vznik nebezpečnej situácie. Výrobca nezodpovedá za zranenie osôb alebo zvierat, či za škody na majetku, v prípade nedodržiavania vyššie uvedených rád a opatrení.

Tieto pokyny musíte mať poruke, aby ste mohli do nich v budúcnosti nahliadnuť.

V blízkosti spotrebiča neskladujte výbušné látky, ako sú aerosolové nádoby, ani neukladajte plynové alebo iné horľavé látky. V prípade náhodného zapnutia spotrebiča by mohol vzniknúť požiar.

Pri šrotovaní spotrebiča je potrebné ho znefunkčniť odrezaním napájacieho kábla, prípadne odmontovaním dvier a políc, aby doň nemohli vliezť deti a nezostali uväznené vo vnútri. Nenechávajte spotrebič bez dozoru ani počas niekoľkých dní, pretože predstavuje nebezpečenstvo pre deti.

Vyberte prepravné skrutky. Práčka je upevnená prepravnými skrutkami, aby sa predišlo prípadnému poškodeniu vnútra pri preprave. Pred použitím práčky musíte

prepravné skrutky vybrať. Po ich vybratí zakryte otvory štyrmi priloženými plastovými krytmi. Nikdy neotvárajte dvierka násilím.

URČENÉ POUŽITIE VÝROBKU

Spotrebič je určený iba na použitie v domácnosti. Komerčné použitie spotrebiča je zakázané. Výrobca nemožno brať na zodpovednosť za nevhodné použitie alebo za nesprávne nastavenie ovládacích prvkov.

Spotrebič sa nesmie zapínať prostredníctvom externého časovača ani samostatným diaľkovým ovládačom.

Spotrebič nepoužívajte vonku.

Práčka je určená výlučne na pranie bielizne, ktorú možno prať v práčke, v množstvách typických pre domácnosť.

INŠTALÁCIA

Inštaláciu alebo opravy smie vykonávať iba špecializovaný technik, v súlade s pokynmi výrobcu a pri dodržaní platných vnútroštátnych bezpečnostných predpisov. Nikdy neopravujte ani nevymieňajte žiadnu časť spotrebiča, ak to nie je uvedené v návode na používanie. Pri rozbalovaní a inštalačných prácach používajte ochranné

rukavice.

Pred inštaláciou musí byť spotrebič odpojený od elektrickej siete.

Spotrebič používajte iba vtedy, keď je inštalácia úplne dokončená.

Po vybalení spotrebiča sa uistite, že sa počas prepravy nepoškodil. V prípade problémov sa obráťte na predajcu alebo najbližšie servisné stredisko.

Počas inštalácie dávajte pozor, aby ste spotrebičom nepoškodili napájací kábel.

So spotrebičom musia manipulovať a inštalovať ho minimálne dve osoby.

Pri inštalovaní spotrebiča skontrolujte, či sú všetky štyri nožičky stabilné, či pevne dosadajú na podlahu, v prípade potreby ich nastavte a pomocou vodováhy skontrolujte, či je spotrebič v dokonale vodorovnej polohe.

Naklonením a otočením práčky na jeden zadný spodný odstráňte ochranu spodku. Uistite sa, či plastová časť ochrany spodku (ak na vašom modeli je) zostala v obale, a nie na spodku práčky. Je to dôležité, lebo inak by táto plastová časť mohla počas prevádzky práčku poškodiť.

Ak bol spotrebič pred doručením vystavený chladu, pred zapnutím ho nechajte stáť niekoľko hodín pri izbovej teplote.

Spotrebič neinštalujte na mieste, kde by mohol byť vystavený extrémnym podmienkam, ako sú slabé vetranie, teplota pod 5 °C alebo

nad 35 °C.

V prípade drevenej alebo tzv. „plávajúcej podlahy“ (napr. niektoré parkety alebo laminátové podlahy) pod spotrebič umiestnite preglejkovú dosku s rozmermi minimálne 60 x 60 cm a hrúbkou 3 cm, ktorá bude pripevnená k podlahe.

Na pripojenie spotrebiča k prívodu vody používajte iba nové hadice. Použité hadice sa nesmú znova používať, musíte ich zlikvidovať.

Nikdy nepremiestňujte spotrebič jeho uchopením za pracovnú plochu.

Napojte prívodnú hadicu (hadice) k prívodu vody podľa smerníc miestnej vodárenskej spoločnosti.

Iba pre modely určené na prívod studenej vody: Nepripájajte k prívodu teplej vody.

Pre modely s prívodom teplej vody: Teplota privádzanej teplej vody nesmie prekročiť 60 °C.

Skontrolujte, či vetracie otvory v spodnej časti práčky (ak sú na vašom modeli k dispozícii) nie sú zakryté kobercom alebo iným materiálom.

Tlak privádzanej vody musí byť v rozsahu 0,1 – 1 MPa.

Ak chcete na práčku položiť sušičku bielizne, najprv zavolajte servis alebo odborníka, ktorý overí, či je to možné. Umiestnenie sušičky na vašu práčku je povolené iba s pomocou príslušnej súpravy, ktorú dostanete v servise alebo u špecializovaného predajcu.

ELEKTRICKÁ BEZPEČNOSŤ

Uistite sa, že napätie špecifikované na údajovom štítku zodpovedá napätiu vo vašej domácnosti.

Rozsahy napätia sú uvedené na údajovom štítku.

Uzemnenie spotrebiča je podľa zákona povinné.

Pri inštalácii v súlade s bezpečnostnými predpismi namontujte na dostupné miesto viacpólový spínač so vzdialenosťou medzi kontaktmi aspoň 3 mm.

Ak je napájací kábel poškodený, treba ho nahradiť identickým. Napájací kábel musí vymieňať iba kvalifikovaný technik v súlade s pokynmi výrobcu a platnými bezpečnostnými predpismi. Obráťte sa na autorizované servisné stredisko.

Po inštalácii spotrebiča nesmú byť jeho elektrické časti prístupné používateľom.

Napájací elektrický kábel musí byť dostatočne dlhý, aby sa spotrebič po osadení dal pripojiť do elektrickej siete.

Nepoužívajte predlžovacie káble.

Prívodný elektrický kábel nenaťahujte.


Nepoužívajte adaptéry na viacero zástrčiek, ak je spotrebič vybavený zástrčkou.

Pri spotrebičoch, kde namontovaná zástrčka nie je vhodná pre zásuvku vašej elektrickej siete, kontaktujte kvalifikovaného technika.

Nedotýkajte sa spotrebiča

vlhkými časťami tela a nepoužívajte ho, ak ste bosí.

Spotrebič nepoužívajte, ak je poškodený prívodný elektrický kábel alebo jeho zástrčka, ak nepracuje správne, ak je poškodený či ak spadol. Prívodný elektrický kábel ani elektrickú zástrčku neponárajte do vody. Nedovoľte, aby sa prívodný elektrický kábel dostal do blízkosti horúcich povrchov.

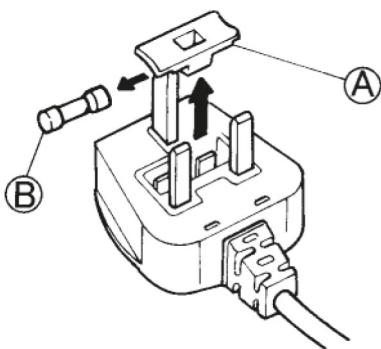
Ak používate prúdový chránič (RCCB), používajte iba model s označením 

ELEKTRICKÉ PRIPOJENIE VÝLUČNE PRE VEĽKÚ BRITÁNIU A ÍRSKO

Výmena poistky

Ak je prívodný kábel spotrebiča vybavený zástrčkou s poistkou BS 1363A 13 A, pri výmene poistky tohto typu použijete poistku typu BS 1362 vyhovujúcu požiadavkám A.S.T.A. postupujte podľa nasledujúcich pokynov:

1. Odstráňte kryt poistky (A) a poistku (B).
2. Do krytu poistky vložte náhradnú poistku 13 A.
3. Oba komponenty namontujte do zástrčky.



Dôležité:

Pri výmene poistky treba kryt znovu nasadiť. Ak sa kryt poistky stratil, zástrčka sa

nesmie používať, kým nie je namontovaná správna náhrada. Správne náhradné diely sú identifikované farebnou vložkou alebo farebnými reliéfnymi slovnými značkami na základni zástrčky. Náhradné kryty poistiek dostanete v predajni s elektrickým tovarom.

Iba pre Írsku republiku

Často platia informácie uvedené v súvislosti s Veľkou Britániou, i keď sa používa aj tretí typ vidlice a zásuvky – dvojkolíkový s uzemnením na boku.

Zásuvka elektrickej siete/ zástrčka (platí pre obe krajiny)

Ak namontovaná zástrčka nie je vhodná pre zásuvku vašej elektrickej siete, požiadajte o informácie v servise. Nepokúšajte sa o svojpomocnú výmenu zástrčky. Tento postup musí vykonávať kvalifikovaný technik v súlade s pokynmi výrobcu a s platnými bezpečnostnými predpismi.

SPRÁVNE POUŽÍVANIE

Používajte iba pracie a/alebo avivážne prostriedky určené špeciálne pre automatické práčky a/alebo sušičky používané v domácnosti.

Neprekračujte maximálnu povolenú náplň. Maximálnu povolenú náplň si overte v tabuľke programov.

Keď práčku nepoužívate, zatvorte ventil prívodu vody.

Nepoužívajte žiadne rozpúšťadlá (napr. terpentín, benzén), pracie prostriedky obsahujúce rozpúšťadlá, čistiaci prášok, čistiace prostriedky na

sklo alebo univerzálne čistiace prostriedky alebo horľavé kvapaliny; v práčke neperte tkaniny, ktoré boli ošetrované rozpúšťadlami alebo horľavými kvapalinami.

BEZPEČNOSŤ DETÍ

Veľmi malé (0 – 3 roky) a malé deti (3 – 8 rokov) sa nesmú zdržiavať v okolí spotrebiča, pokiaľ nebudú pod neustálym dohľadom.

Tento spotrebič nesmú používať deti vo veku od 8 rokov a osoby so zníženými fyzickými, zmyslovými alebo duševnými schopnosťami či osoby bez skúseností alebo poznatkov, pokiaľ nie sú pod dohľadom alebo neboli poučené o tom, ako spotrebič bezpečne používať, a nechápu možné riziká. Nedovoľte deťom hrať sa so spotrebičom. Nedovoľte, aby deti používali a čistili spotrebič alebo vykonávali jeho údržbu bez dohľadu.

Obalový materiál (plastové vrecia, polystyrénové časti a pod.) uchovávajte mimo dosahu detí.

ČISTENIE A ÚDRŽBA

Pred čistením alebo údržbou musíte spotrebič odpojiť od elektrického napájania. Nikdy nepoužívajte čistiace zariadenie využívajúce paru.

RADY NA OCHRANU ŽIVOTNÉHO PROSTREDIA

LIKVIDÁCIA OBALOVÉHO MATERIÁLU

Obalový materiál je úplne recyklovateľný a je označený symbolom recyklácie:



Rôzne časti obalu likvidujte zodpovedne, v úplnom súlade s platnými predpismi miestnych orgánov, ktorými sa riadi likvidácia odpadov.

LIKVIDÁCIA DOMÁCICH SPOTREBIČOV

Tento spotrebič je vyrobený z recyklovateľných alebo znovu použiteľných materiálov. Zlikvidujte ho v súlade s miestnymi predpismi o likvidácii odpadov.

Podrobnejšie informácie o zaobchádzaní, zbere a recyklácii domácich spotrebičov dostanete na miestnom úrade, v zberných surovinách alebo v obchode, kde ste spotrebič kúpili.

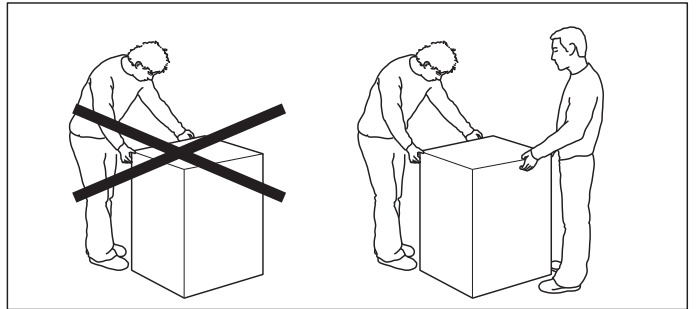
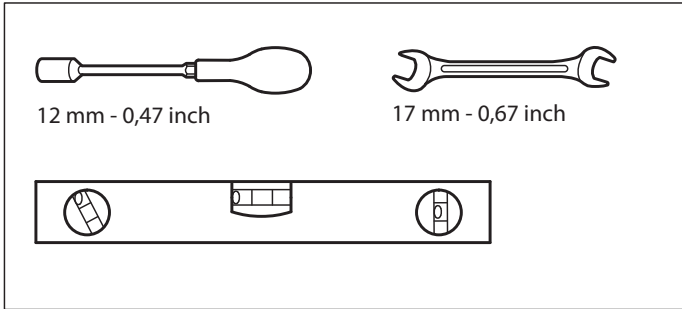
Tento spotrebič je označený v súlade s Európskou smernicou 2012/19/ES o likvidácii elektrických a elektronických zariadení (OEEZ). Správnou likvidáciou tohto spotrebiča pomôžete zabrániť potenciálnym negatívnym následkom na životné prostredie a zdravie ľudí, ktoré by mohlo mať nesprávne zaobchádzanie pri likvidácii tohto spotrebiča.



Tento symbol na spotrebiči alebo na sprievodných dokumentoch znamená, že s týmto výrobkom sa nesmie zaobchádzať ako s domovým odpadom, ale je potrebné odovzdať ho v zbernom stredisku pre elektrické a elektronické zariadenia.

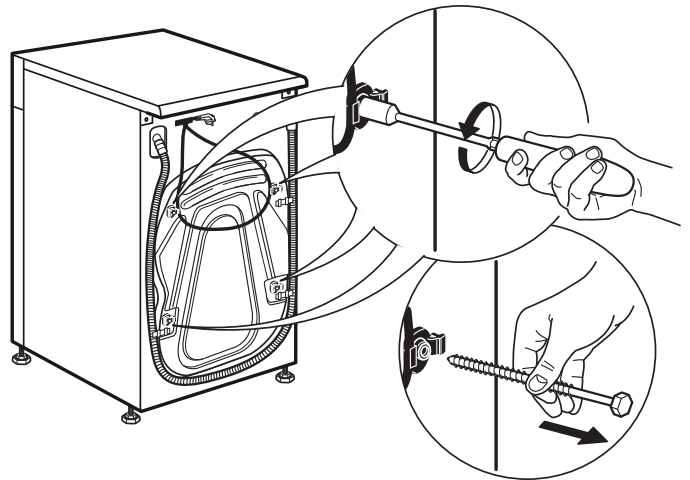
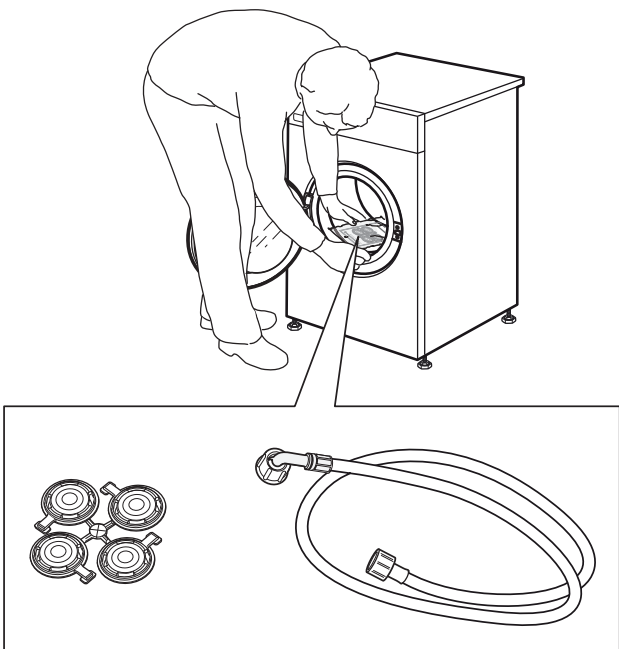
VYHLÁSENIE O ZHODE

Tento spotrebič bol navrhnutý,
vyrobený a predáva sa v súlade s:
› bezpečnostnými ustanoveniami
smernice o nízkom napätí
2006/95/ES (ktorá nahrádza
73/23/EHS v znení nasledujúcich
úprav);
› ochrannými požiadavkami
smernice „EMC“ 2004/108/
ES. Elektrická bezpečnosť
spotrebiča je zaručená iba
v prípade jeho správneho
zapojenia k sieti so schváleným
uzemnením.

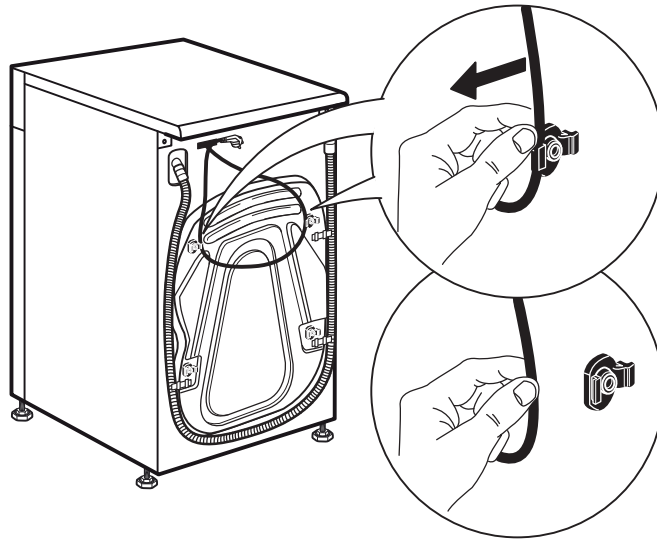


1.

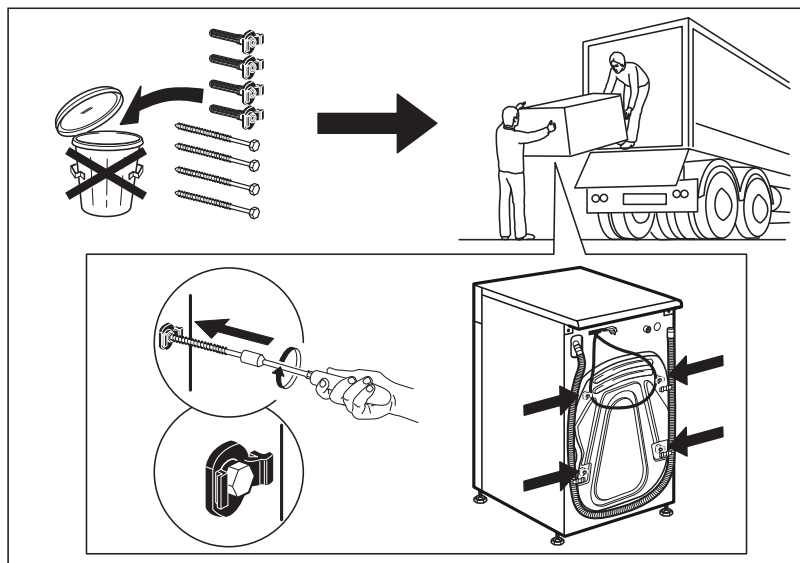
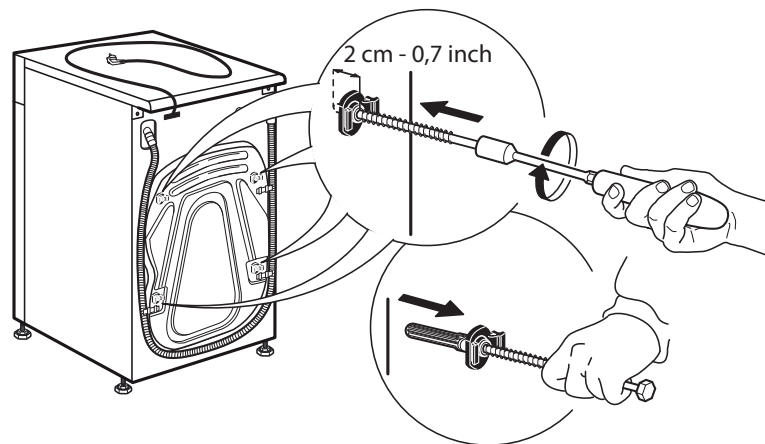
2.



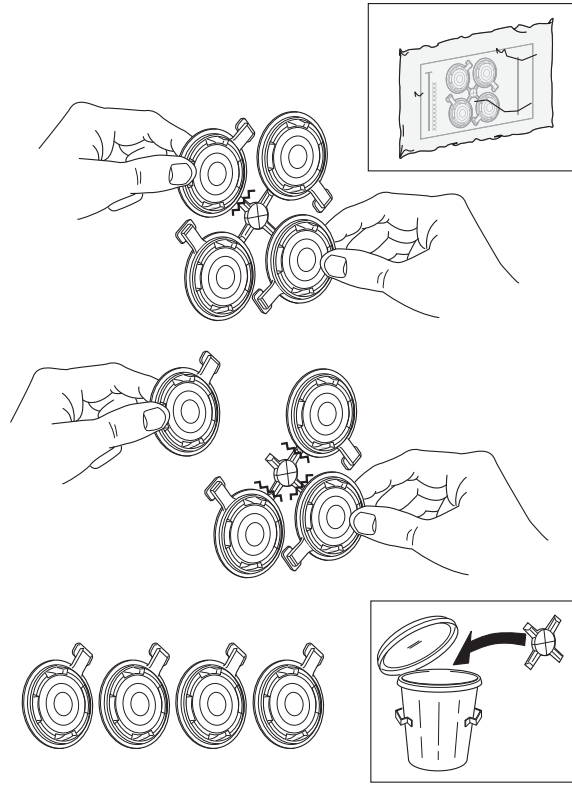
3.



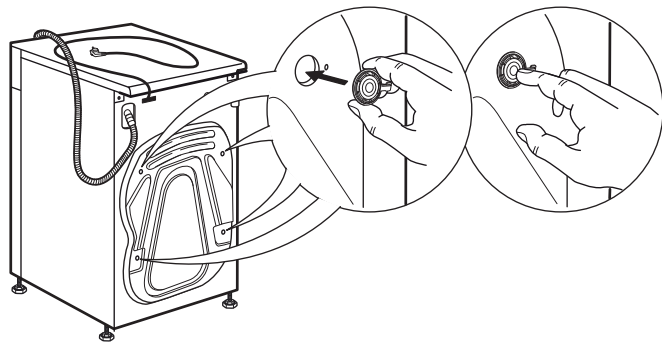
4.



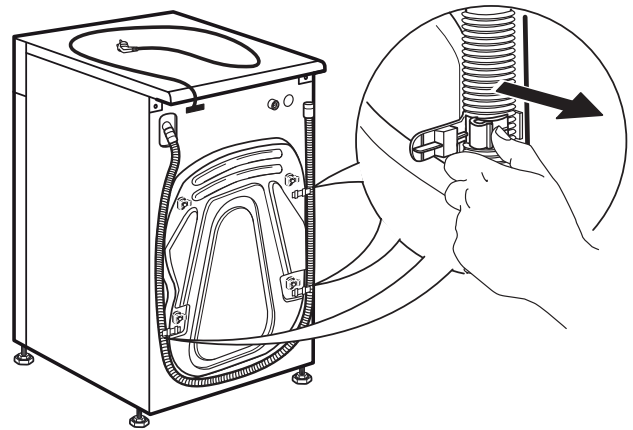
5.



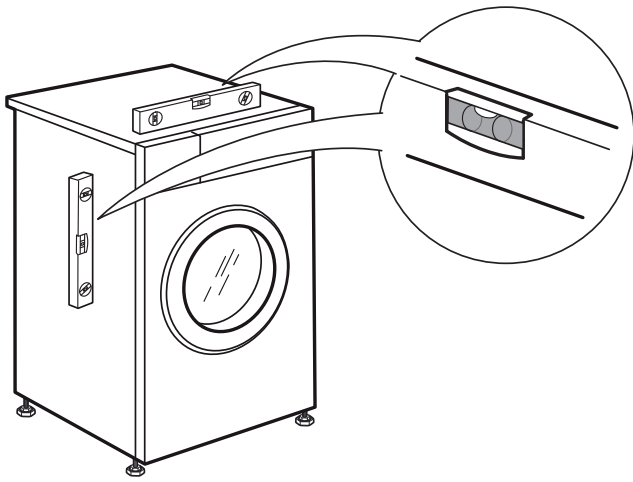
6.



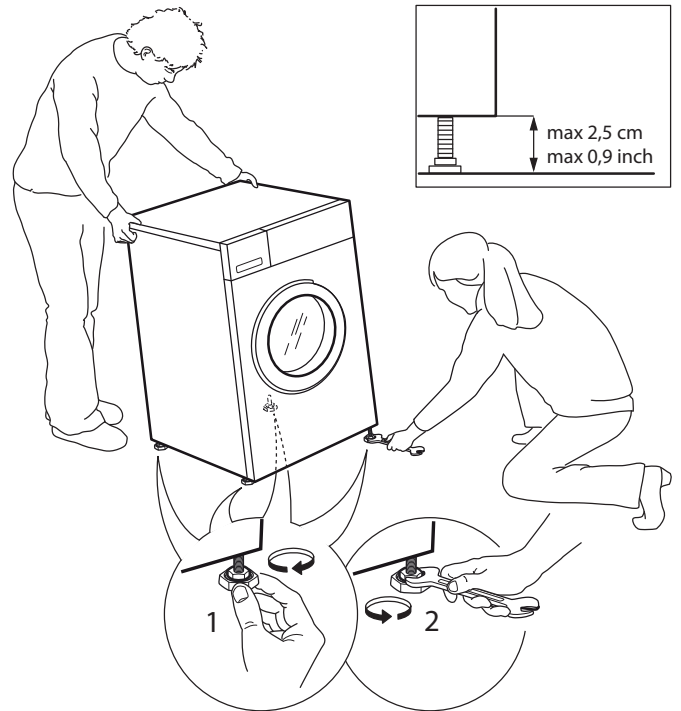
7.



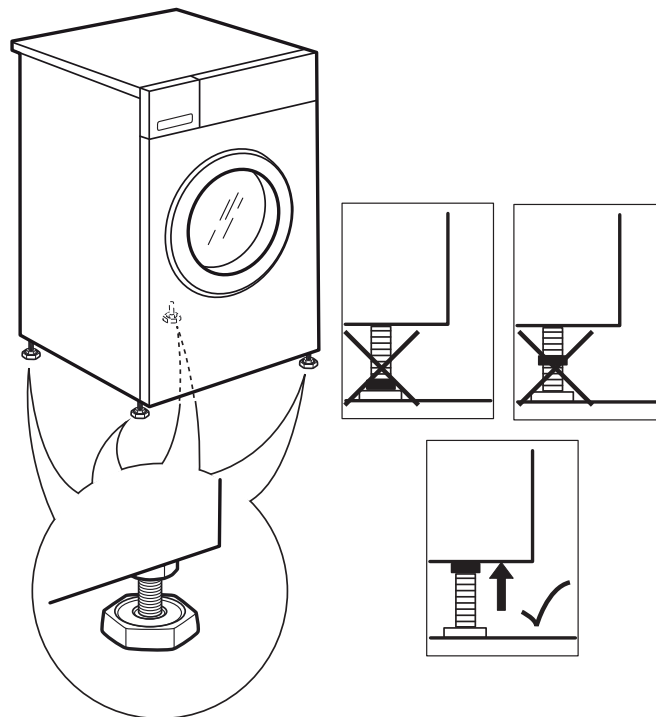
8.



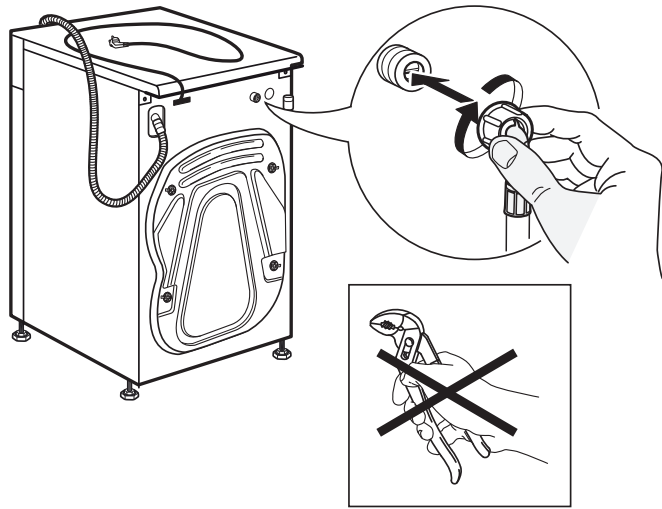
9.



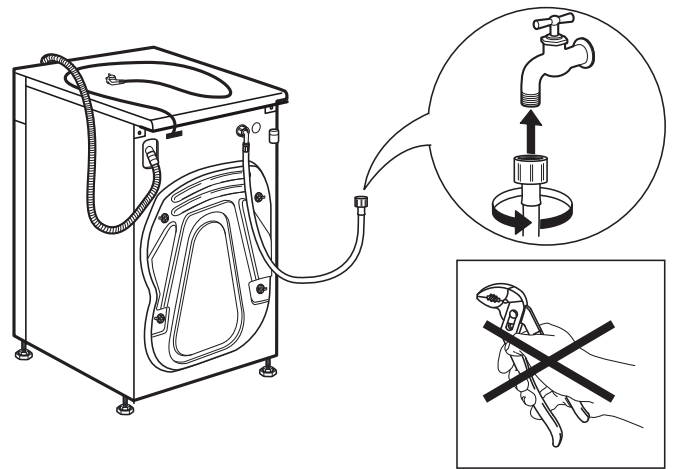
10.



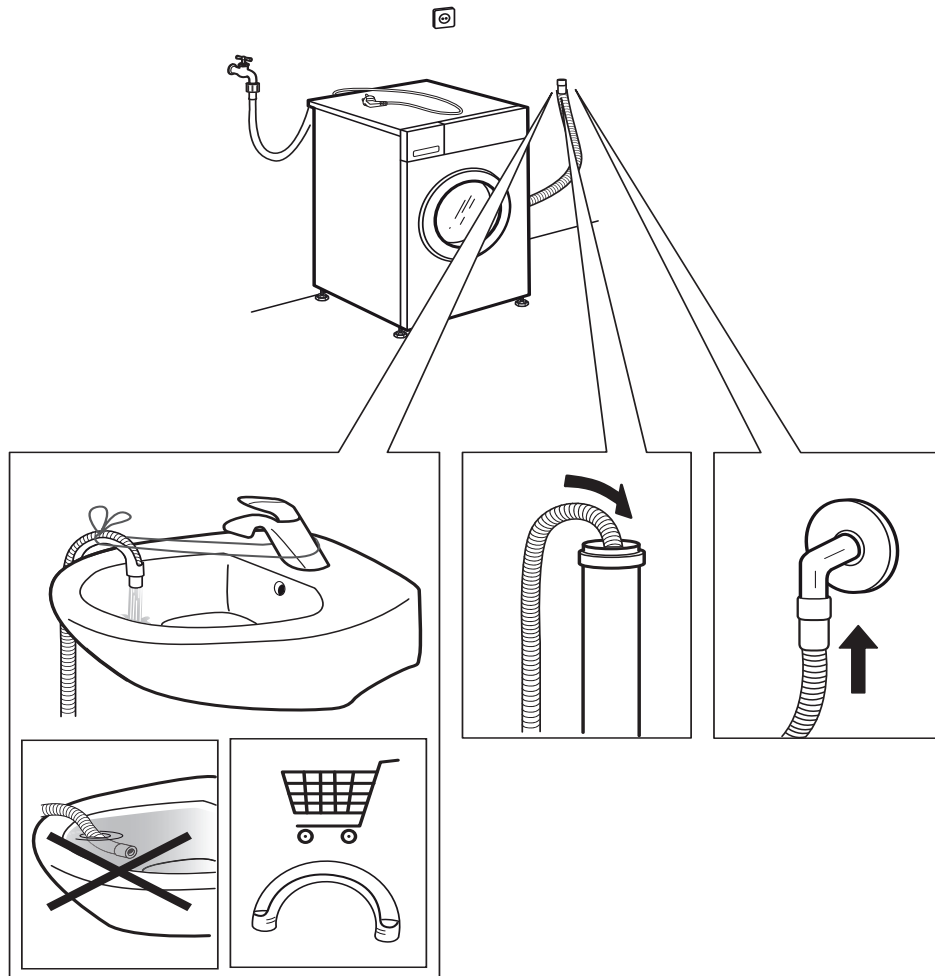
11.



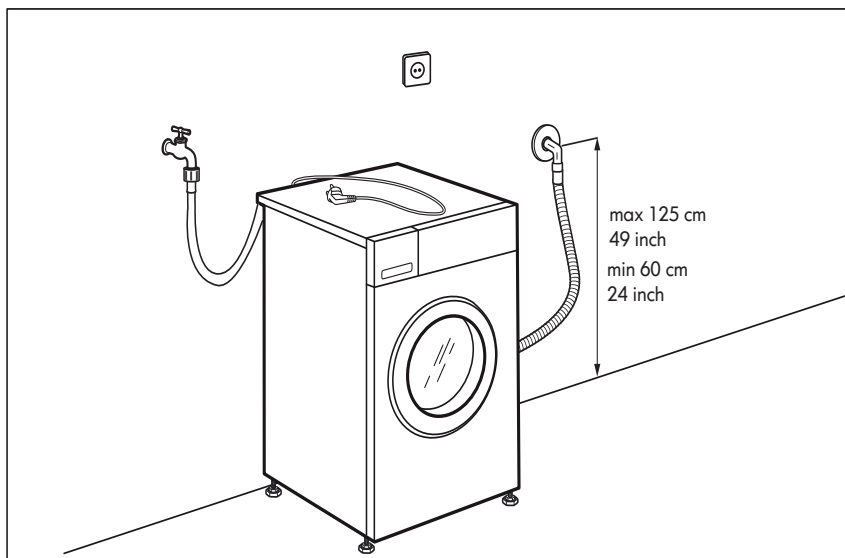
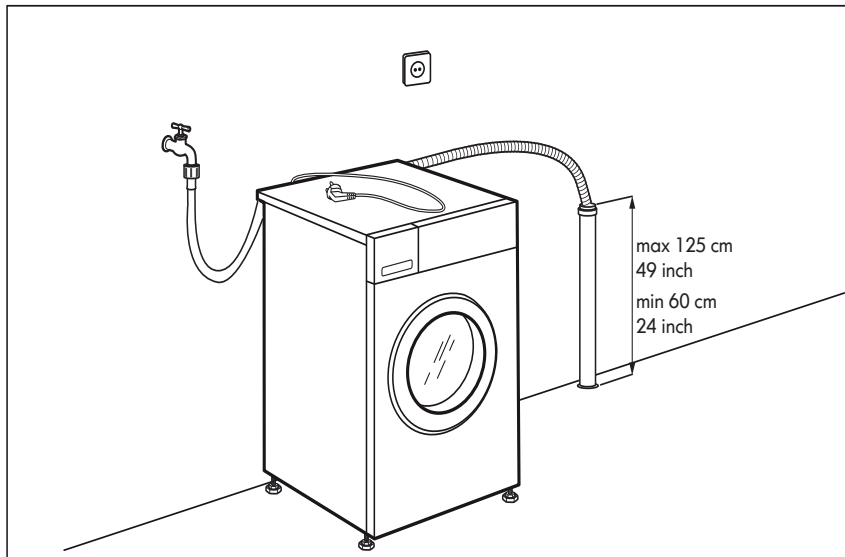
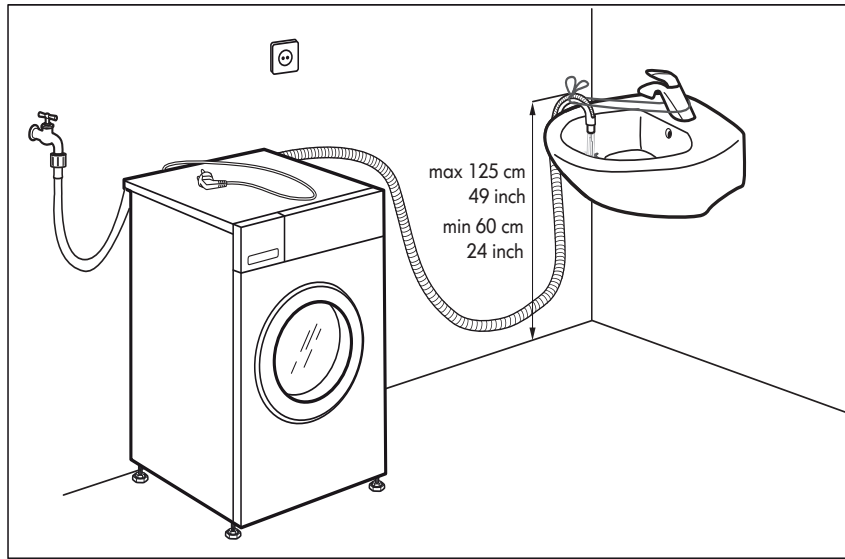
12.



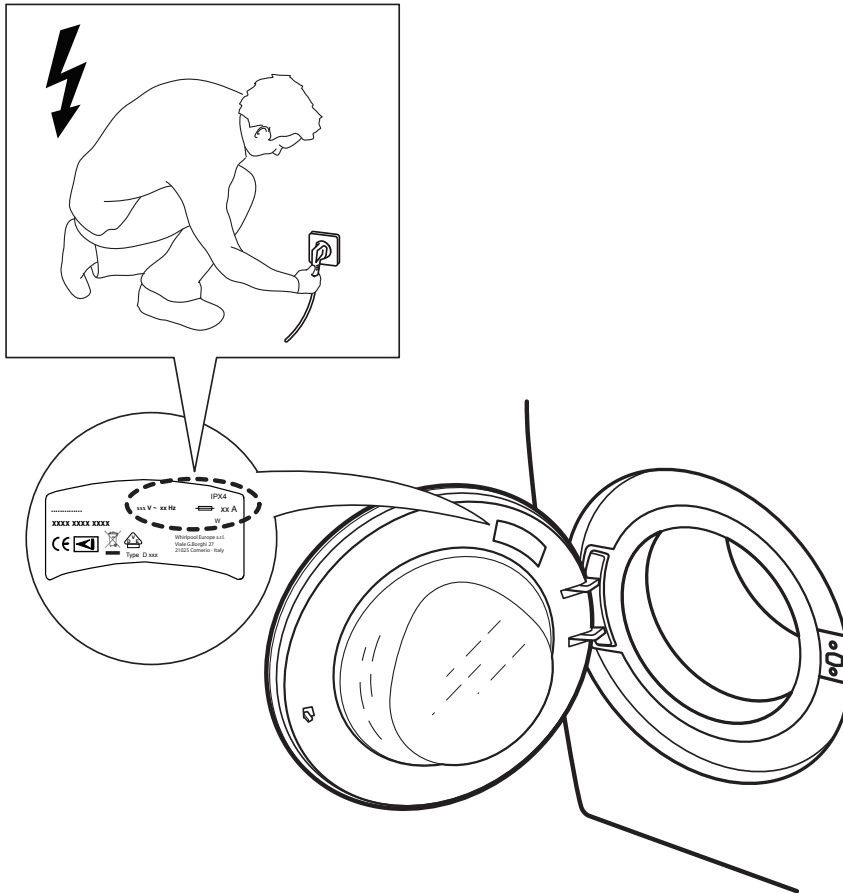
13.



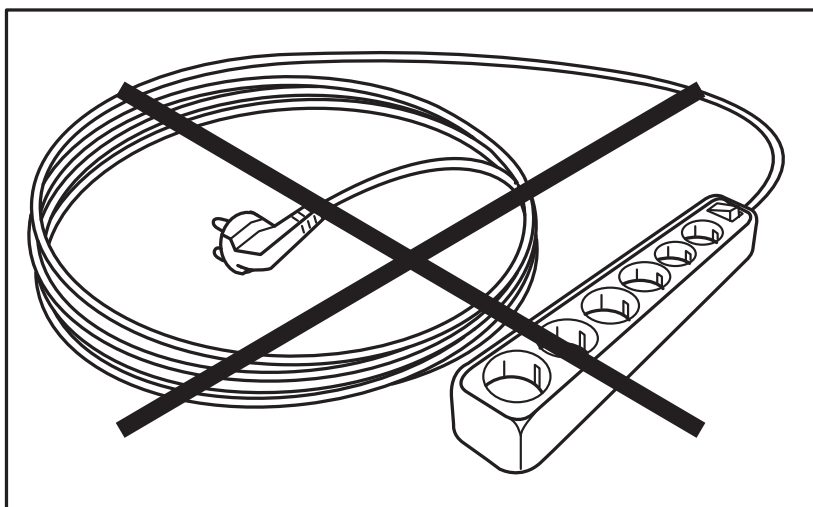
14.



15.



16.





W10771222

Whirlpool® registrovaná obchodná značka/TM obchodná značka skupiny spoločností Whirlpool –
© Copyright Whirlpool Europe s.r.l. 2014. Všetky práva vyhradené – <http://www.whirlpool.eu>



SENSING THE DIFFERENCE