

FR Manuel d'utilisation et d'entretien

Whirlpool

INSTRUCTIONS IMPORTANTES DE SÉCURITÉ

Ces directives sont également disponibles sur le site Web : docs.whirlpool.eu

VOTRE SÉCURITÉ ET CELLE DE VOTRE ENTOURAGE EST PRIMORDIALE.

Le présent manuel contient des consignes de sécurité importantes, qui figurent également sur l'appareil ; elles doivent être lues et observées en tout temps.

 Pictogramme de signalisation destiné à attirer l'attention sur la sécurité. Il met en garde l'utilisateur et toute autre personne contre les risques potentiels.

Toutes les mises en garde de sécurité sont précédées du pictogramme de signalisation et des termes suivants :


DANGER :

Indique une situation dangereuse qui, si elle n'est pas évitée, occasionnera à coup sûr des blessures graves.

MISE EN GARDE :

Indique une situation dangereuse qui, si elle n'est pas évitée, est susceptible d'occasionner des blessures graves.

Toutes les mises en garde de sécurité précisent exactement le danger potentiel auquel elles font référence et indiquent comment réduire le risque de blessure, de dommage et de choc électrique résultant d'une mauvaise utilisation de l'appareil. Conformez-vous aux instructions suivantes :

- Les opérations d'installation ou d'entretien doivent être réalisées par un technicien spécialisé, comme indiqué dans les instructions du fabricant et conformément aux réglementations locales en matière de sécurité. Ne pas réparer ou remplacer une pièce de l'appareil si cela n'est pas spécifiquement demandé dans le manuel d'utilisation.
- L'appareil doit être isolé du réseau électrique avant tous travaux d'installation.
- La mise à la terre de l'appareil est obligatoire. (Inutile pour les hottes de Classe II identifiées par le pictogramme  porté sur l'étiquette des caractéristiques techniques).
- Le cordon d'alimentation doit être suffisamment long pour permettre le raccordement de l'appareil à la prise de courant.
- Ne pas tirer sur le cordon d'alimentation pour débrancher l'appareil.
- Une fois l'installation terminée, l'utilisateur ne doit plus pouvoir accéder aux organes électriques.
- Évitez de toucher l'appareil si vous êtes mouillé, et ne l'utilisez pas si vous êtes pieds nus.
- Cet appareil peut être utilisé par des enfants de plus de 8 ans et des individus atteints de déficiences physiques, sensorielles ou mentales ou manquant d'expérience ou de connaissances, sous réserve uniquement qu'ils soient sous surveillance ou qu'ils aient été formés à l'utilisation de l'appareil en toute sécurité, et qu'ils soient conscients des dangers en jeu. Les enfants ne doivent pas jouer avec l'appareil. Le nettoyage et l'entretien ne doivent pas être effectués par un enfant, sauf sous la surveillance d'un adulte.

- Ne pas réparer ou remplacer une pièce de l'appareil si cela n'est pas spécifiquement indiqué dans le manuel. Les pièces défectueuses doivent être remplacées par des pièces d'origine. Toutes les autres interventions d'entretien doivent être effectuées par un technicien spécialisé.
- Les enfants doivent rester sous surveillance pour éviter qu'ils ne jouent avec l'appareil.
- Lors du perçage dans le mur ou le plafond, prenez garde à ne pas causer de dommages aux raccordements électriques et/ou aux canalisations.
- Les gaines de ventilation doivent toujours évacuer à l'extérieur.
- L'air d'évacuation ne doit pas être ventilé par un conduit utilisé pour l'évacuation des fumées produites par un appareil brûlant du gaz ou tout autre carburant, mais doit disposer d'une évacuation distincte. Toutes les réglementations nationales régissant l'extraction des fumées doivent être respectées.
- Si la hotte est utilisée conjointement à d'autres appareils fonctionnant au gaz ou à tout autre carburant, la pression négative de la pièce ne doit pas excéder 4 Pa (4×10^{-5} bar). Pour cette raison, assurez-vous que la pièce est suffisamment ventilée.
- Le Fabricant décline toute responsabilité en cas d'utilisation inadaptée ou de réglage incorrect des commandes.
- Un nettoyage et un entretien réguliers sont essentiels au bon fonctionnement de l'appareil et au bon maintien de ses performances. Nettoyez fréquemment les surfaces encrassées et tous les dépôts incrustés, pour éviter l'accumulation de graisse. Nettoyez ou remplacez régulièrement les filtres.
- Tout manquement à respecter les instructions de nettoyage de la hotte et de remplacement des filtres peut être à l'origine d'un incendie.
- La hotte aspirante ne doit jamais être ouverte sans les filtres à graisse en place, et elle doit rester en permanence sous surveillance.
- Tout appareil à gaz utilisé sous la hotte aspirante doit l'être uniquement avec les ustensiles de cuisine sur le feu.
- Lorsque vous utilisez plus de trois brûleurs à gaz, réglez la hotte sur le niveau de puissance 2 au moins. Ainsi, la chaleur ne peut pas s'accumuler dans l'appareil.
- Avant de toucher les ampoules, assurez-vous d'abord qu'elles sont froides.
- Ne pas utiliser ni laisser la hotte sans ses ampoules correctement montées - risque de choc électrique.
- Portez des gants de travail pour toutes les opérations d'installation et d'entretien.
- Le produit n'est pas adapté à une utilisation en extérieur.
- Lorsque vous utilisez la table de cuisson, les parties accessibles de la hotte peuvent devenir brûlantes.
- Pour le remplacement d'une ampoule, utiliser uniquement le type de lampe indiqué dans la section Maintenance/Remplacement des ampoules du présent manuel.

CONSERVEZ CETTE NOTICE POUR POUVOIR VOUS Y REPORTER ULTÉRIEUREMENT.

Déclaration de conformité

• Cet appareil a été conçu, fabriqué et commercialisé en conformité avec :

- les prescriptions d'écoconception des réglementations européennes n° 66/2014, n° 327/2011, n° 244/2009, n° 245/2009, n° 1194/2012, n° 2015/1428.

La sécurité électrique de l'appareil peut uniquement être garantie si celui-ci est correctement branché à une installation de mise à la terre agréée.

Conseils pour économiser l'énergie

- Mettez en marche la hotte à vitesse minimum lorsque vous commencez à cuisiner, puis laissez-la en marche pendant encore quelques minutes après avoir terminé.
- Augmentez la vitesse dans les seuls cas où la fumée et les vapeurs sont en trop grande quantité, et n'utilisez la sur-vitesse que dans les situations extrêmes.
- Remplacez le ou les filtres à charbon actif lorsque c'est nécessaire pour conserver une bonne efficacité d'absorption des odeurs.
- Nettoyez le ou les filtre(s) à graisse lorsque c'est nécessaire, pour conserver une bonne efficacité de filtrage des graisses.
- Utilisez une gaine d'évacuation du diamètre maximum indiqué dans le présent manuel, pour une efficacité optimale avec le minimum de bruit.

INSTALLATION

Après avoir déballé l'appareil, contrôlez qu'il n'a pas été endommagé pendant le transport. En cas de problème, contactez votre revendeur ou le Service Après-Vente le plus proche. Pour éviter tout dommage, ne sortez l'appareil de son emballage en mousse polystyrène qu'au moment de l'installer.

PRÉPARATION POUR L'INSTALLATION



MISE EN GARDE :

ce produit est lourd ; la hotte doit être portée et installée à deux personnes au moins.

La distance minimum entre le support des ustensiles de cuisine, en partie haute de la cuisinière, et le bas de la hotte, ne doit pas être inférieure à 50 cm pour les cuisinières électriques et 65 cm pour les cuisinières au gaz ou mixtes. Avant d'entamer l'installation, vérifiez également les distances minimum indiquées dans la notice d'emploi de la cuisinière.

Si une plus grande distance entre la hotte et la cuisinière est indiquée dans la notice d'emploi de cette dernière, respectez cette distance.

RACCORDEMENT ÉLECTRIQUE

Vérifiez que la tension figurant sur la plaque signalétique de l'appareil correspond à celle de votre habitation.

Vous trouverez cette information à l'intérieur de la hotte, sous le filtre à graisse.

Le remplacement du cordon électrique (type H05 VV-F 3 x 0,75 mm²) doit être effectué par un électricien qualifié. Contactez un service après-vente agréé.

Si la hotte est munie d'une fiche électrique, branchez-là à une prise de courant conforme à la réglementation en vigueur, située à un emplacement accessible après installation.

Si le cordon électrique est dépourvu de fiche (câblage direct au secteur), ou si la prise de courant n'est pas située à un emplacement accessible, installez un interrupteur bipolaire normalisé par lequel il sera possible de l'isoler complètement du secteur en conditions de surtension de catégorie III, conformément aux règles d'installation.

RECOMMANDATIONS GÉNÉRALES

Avant d'utiliser pour la première fois

Retirez les protections en carton, les films plastiques et les étiquettes adhésives sur les accessoires. Contrôlez que l'appareil n'a pas été endommagé pendant le transport.

Pendant l'utilisation

Pour éviter tout dommage, ne rien poser de lourd sur l'appareil. N'exposez pas l'appareil aux agents atmosphériques.

PROTECTION DE L'ENVIRONNEMENT

Élimination des emballages

Les matériaux d'emballage sont entièrement recyclables comme l'indique le pictogramme de recyclage . Les différentes parties de l'emballage doivent donc être jetées de manière responsable et en totale conformité avec les réglementations des autorités locales régissant la mise au rebut de déchets.

Mise au rebut de l'appareil

- Cet appareil porte le symbole du recyclage conformément à la Directive européenne 2002/96/CE concernant les déchets d'équipements électriques et électroniques (DEEE).
- En procédant correctement à la mise au rebut de cet appareil, vous contribuerez à empêcher toute conséquence nuisible pour l'environnement et la santé.



- Le pictogramme  sur le produit ou sur la documentation qui l'accompagne indique qu'il ne doit pas être traité comme un déchet domestique, mais doit être remis à un centre de collecte spécialisé pour le recyclage des appareils électriques et électroniques.

Mise au rebut des appareils électroménagers

- Cet appareil est fabriqué à partir de matériaux recyclables ou réutilisables. Mettez-le au rebut en vous conformant aux réglementations locales en matière d'élimination des déchets. Avant de mettre votre appareil au rebut, coupez le cordon d'alimentation.
- Pour toute information sur le traitement, l'enlèvement et le recyclage des appareils électroménagers, prenez contact avec le service municipal compétent, le service de collecte des déchets ménagers ou le magasin où vous avez acheté l'appareil.

GUIDE DE DÉPANNAGE

L'appareil ne fonctionne pas :

- Contrôlez qu'il n'y a pas de coupure de courant et que l'appareil est raccordé à l'alimentation électrique ;
- Éteignez puis rallumez l'appareil pour voir si le défaut persiste.

Le niveau d'aspiration de la hotte est insuffisant :

- Contrôlez la vitesse d'aspiration et corrigez-la si nécessaire ;
- Contrôlez que les filtres sont propres ;
- Contrôlez que les évacuations d'air ne sont pas bouchées.

L'ampoule ne fonctionne pas :

- Contrôlez l'ampoule et remplacez-la si nécessaire ;
- Contrôlez que l'ampoule a été correctement montée.

SERVICE APRÈS-VENTE

Avant de faire appel au service après-vente :

1. Essayez d'abord de résoudre par vous-même le problème en suivant les conseils fournis au chapitre « Diagnostic des pannes ».
2. Éteignez puis rallumez l'appareil pour voir si le problème persiste.

Si le problème persiste toujours après les vérifications précédentes, prenez contact avec le Service après-vente le plus proche.

Toujours fournir :

- Une brève description de la panne ;
- Le type et le modèle exacts de l'appareil ;
- Le numéro de service (numéro faisant suite au mot « Service » sur la plaque signalétique), situé à l'intérieur de l'appareil. Le numéro de série est également disponible dans le livret de garantie ;
- Votre adresse complète ;
- Votre numéro de téléphone.

SERVICE 0000 000 00000



Si des réparations sont nécessaires, veuillez contacter un **Service Après-vente autorisé** (vous aurez ainsi la garantie que des pièces d'origine sont utilisées et que la réparation est effectuée correctement).

NETTOYAGE

AVERTISSEMENT - N'utilisez jamais d'appareil de nettoyage à la vapeur.
- Débranchez l'appareil.

IMPORTANT : N'utilisez pas de détergents corrosifs ou abrasifs. Si l'un de ces produits entre en contact avec le four, essayez-le immédiatement à l'aide d'un chiffon humide.

- Nettoyez les surfaces à l'aide d'un chiffon humide. S'il est très sale, utilisez une solution d'eau avec quelques gouttes de détergent à vaisselle. Essayez avec un chiffon sec.

IMPORTANT : n'utilisez pas d'éponges abrasives, de grattoirs métalliques ou de tampons à récurer. Avec le temps, ils peuvent abîmer les surfaces en émail.

- Utilisez un détergent spécifiquement conçu pour nettoyer l'appareil et suivez les consignes du fabricant.

IMPORTANT : Nettoyez les filtres au moins une fois par mois pour enlever les résidus d'huile ou de graisse.

MAINTENANCE

ATTENTION :

- Utilisez des gants de protection.
- Débranchez l'appareil de l'alimentation électrique.

FILTRES À GRAISSE

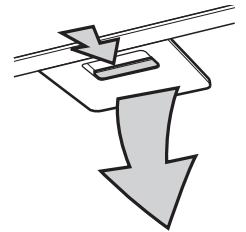
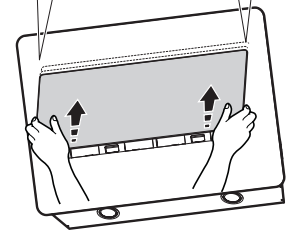
Le filtre de graisse métallique a une durée de vie illimitée et doit être lavé à la main ou au lave-vaisselle une fois par mois à température basse et avec un cycle court. Le nettoyage au lave-vaisselle peut causer une décoloration du filtre à graisse, mais l'efficacité de filtrage n'est pas affectée.

Ouvrir le panneau d'extraction (en tordant vers le haut).

Remarque : il n'est pas nécessaire d'enlever le panneau.

Tirer sur la poignée pour enlever le filtre.

Laver le filtre et le laisser sécher, en procédant dans le sens inverse pour le remontage.



FILTRE À CHARBON (hottes à filtres uniquement)

Il retient les mauvaises odeurs produites pendant la cuisson.

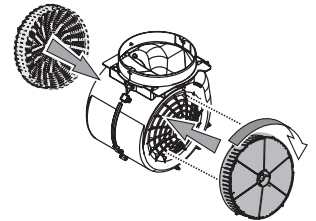
Remplacer le filtre à charbon tous les 4 mois

Installation ou remplacement du filtre à charbon

1. Débrancher la hotte de l'alimentation électrique.
2. Ouvrir le panneau d'extraction et l'enlever.
3. Enlever les filtres de graisse.
4. Installer un filtre à charbon de chaque côté, en couvrant les deux grilles de protection du rotor du moteur. Tourner les filtres dans le sens des aiguilles d'une montre pour les fixer aux goupilles centrales.

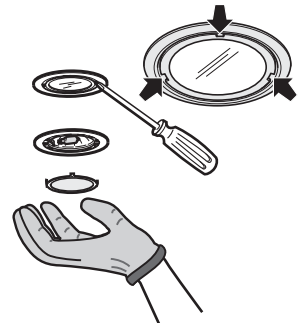
Inverser les étapes pour les enlever.


Replacer les filtres à graisse et le panneau d'extraction.



REMPACEMENT DES AMPOULES HALOGÈNES

1. Débrancher la hotte de l'alimentation électrique.
2. Utiliser un petit tournevis pour faire légèrement pression (au niveau des trois points indiqués) et faire sortir le couvercle de la lampe.
3. Enlever l'ampoule grillée et en installer une nouvelle.



Ampoule	Puissance (W)	Douille	Tension (V)	Dimension (mm)	Code ILCOS D (selon la norme CEI 61231)
	10	G4	12	10 (Diamètre) 22 (Longueur Centrale d'éclairage)	HSGST/C/UB-10-12-G4-10/22

4. Réinstaller (par pression) le capot de lampe.

MATÉRIEL FOURNI

Enlever toutes les pièces des emballages. Assurez-vous que toutes les pièces sont disponibles.

- Hotte assemblée avec le moteur, les ampoules et les filtres à graisse installés (1 ou 2 filtres à graisse, en fonction du modèle).
- Consignes pour l'assemblage et l'utilisation
- 1 gabarit de montage
- 1 - adaptateur Torx T10
- 1 - adaptateur Torx T20
- 1 déflecteur
- 3 prises murales Ø 8 mm
- 3 vis Ø 5x45
- 1 vis Ø 3,5x9,5
- 1 rondelle Ø 5,3x2
- 1 collier de serrage
- Câble électrique
- 2 filtres à charbon

INSTALLATION - CONSIGNES PRÉLIMINAIRES D'ASSEMBLAGE

La hotte est conçue pour une installation en « mode filtration ».

Version à filtrage

L'air est filtré à travers le(s) filtre(s) à charbon et recyclé dans l'environnement alentour.

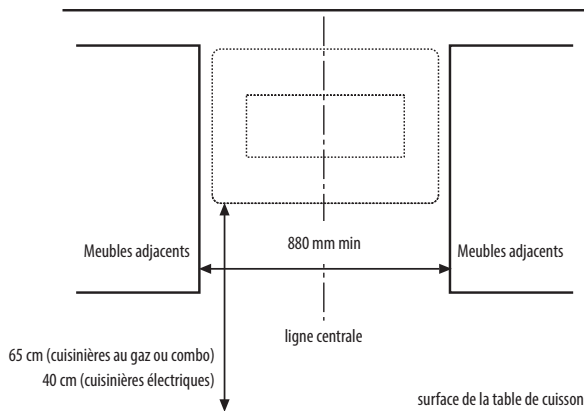
IMPORTANT : Vérifier que le recyclage d'air est assuré.

Si la hotte n'a pas de filtre(s) à charbon, il convient d'en commander un et de l'installer avant l'utilisation.

La hotte doit être installée loin de zones très sales, des fenêtres, des portes, et des sources de chaleur.

La hotte est vendue avec tous les matériels nécessaires pour l'installation sur la majorité des murs et plafonds. Toutefois, un technicien qualifié doit s'assurer que les matériels sont adaptés selon le type de mur/plafond.

DIMENSIONS ET CRITÈRES REQUIS



INSTALLATION - DIRECTIVES D'ASSEMBLAGE

Les consignes qui suivent se rapportent aux figures (numérotés selon l'ordre d'exécution) disponibles à la dernière page du manuel. Les numéros représentent l'ordre dans laquelle les étapes doivent être exécutées.

IMPORTANT : La hotte est vendue en mode filtre.

Le filtre à charbon est fourni et doit être installé après l'installation.

1. Marquer une ligne centrale verticale sur la paroi.
2. Placer le diagramme de perçage contre la paroi (le fixer avec du ruban adhésif) : La ligne verticale centrale sur le plan de perçage doit concorder avec la ligne dessinée sur le mur.

Remarque : Le bord inférieur du plan de perçage correspond au bord inférieur de la hotte.

IMPORTANT : Le bord inférieur du diagramme de perçage doit avoir une distance min. de 40 cm (pour les plaques de cuisson électriques) ou 65 cm (pour les plaques de cuisson à gaz).

3. Percer les 3 trous comme indiqué sur le dessin.
4. Enlever le diagramme de perçage du mur, insérer les 2 tampons et les 2 vis dans la paroi en s'assurant qu'elles ressortent sur environ 5 mm ; insérer le troisième tampon dans le trou inférieur.
5. Installer la grille en plastique sur l'orifice de sortie d'air de la hotte
6. Accrocher la hotte sur les vis de fixation à travers la perforation arrière spéciale.
7. Enlever le panneau d'extraction :
 - a. tordre le panneau vers le haut.
 - b. pousser le panneau fermement vers le haut
 - c. enlever totalement le panneau
8. Enlever les filtres de graisse.
9. insérer la rondelle et la vis de sécurité dans le trou inférieur.
10. Fixer la hotte au mur en serrant les vis de fixation.
11. **Installer le câble électrique dans son emplacement particulier.**
12. **Fixer le câble au collier de serrage.**

IMPORTANT : Cette opération est obligatoire. Elle empêche le débranchement accidentel du câble.

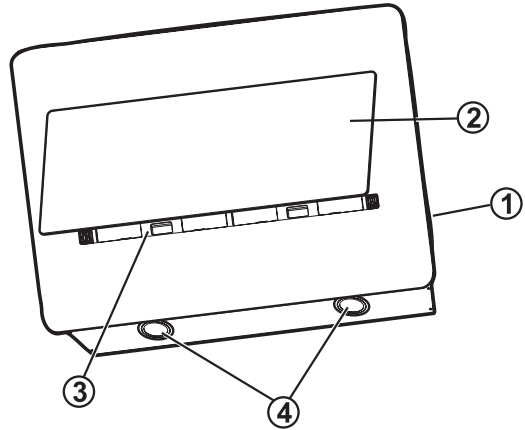
Effectuer la connexion au système électrique domestique.

13. Installer les filtres à charbon sur le capot du moteur. Tourner les filtres pour les fixer aux goupilles centrales.
14. Réinstaller les filtres à graisse.
15. Réinstaller les panneaux.

Vérifier le fonctionnement de la hotte, en se référant à la section donnant une description de la hotte et de son utilisation.

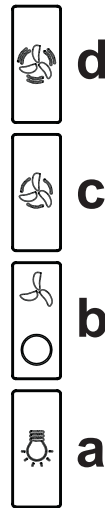
DESCRIPTION ET UTILISATION DE LA HOTTE

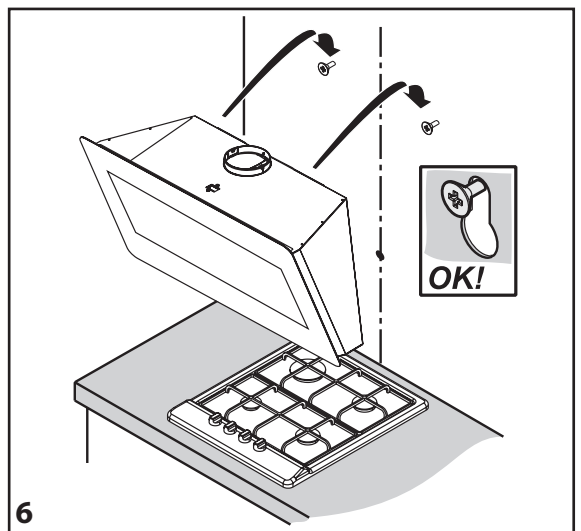
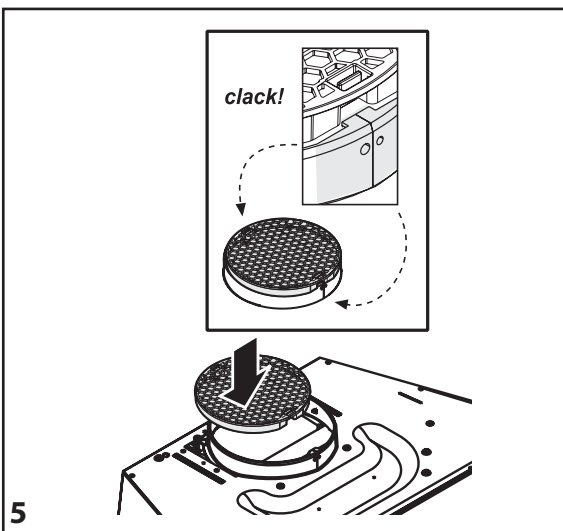
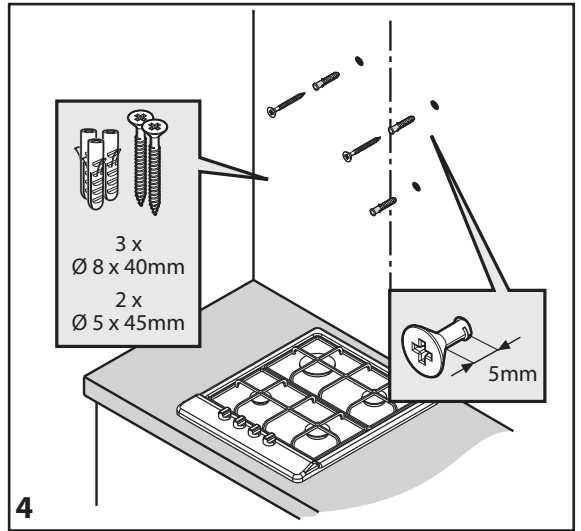
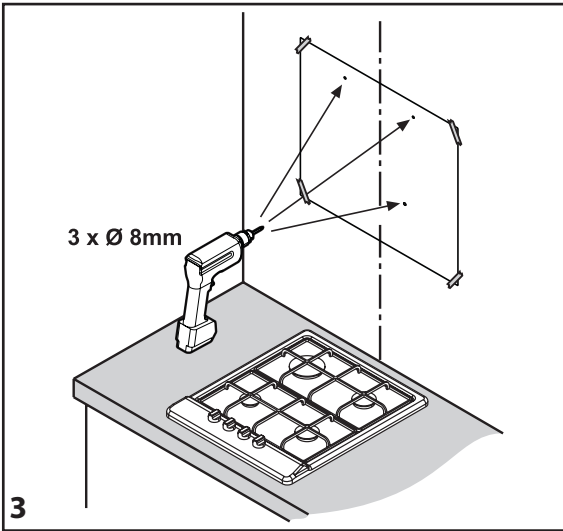
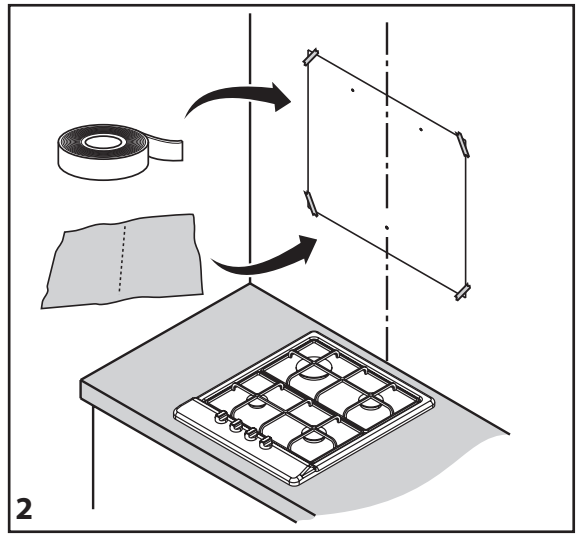
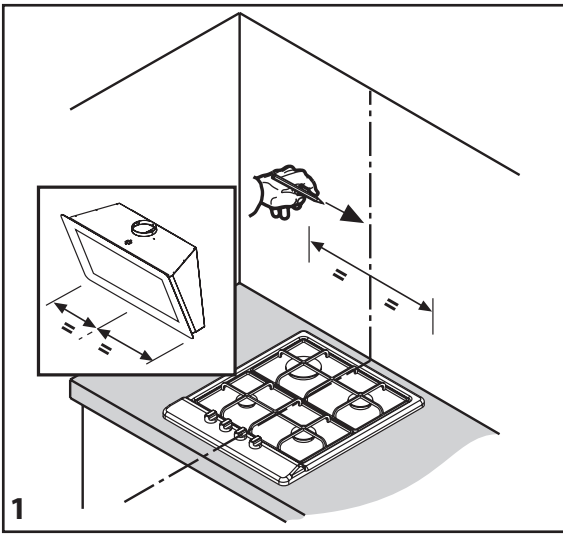
1. Panneau de commande.
2. Panneau d'extraction
3. Filtres à graisse.
4. Ampoules halogènes.

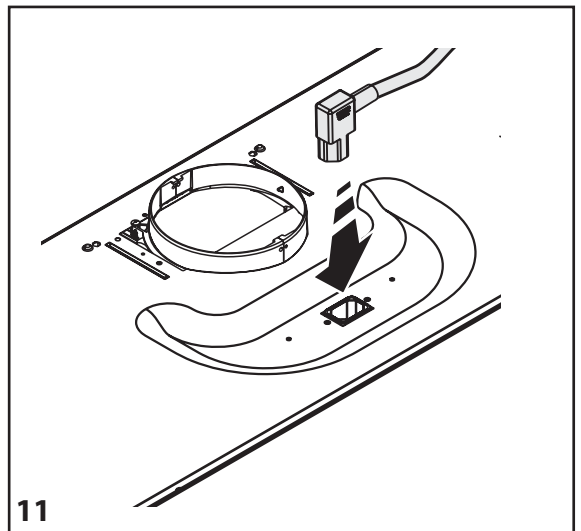
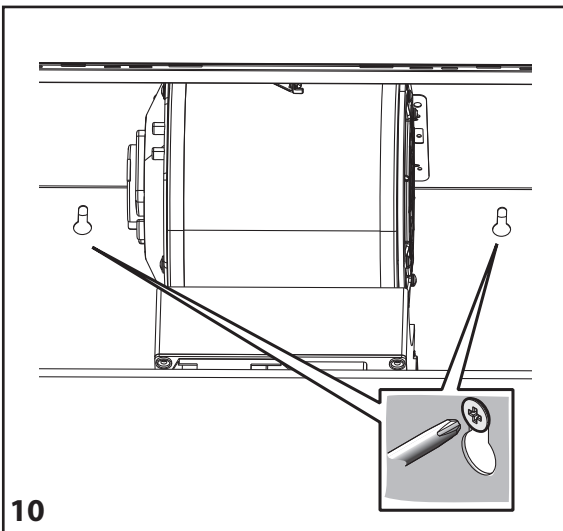
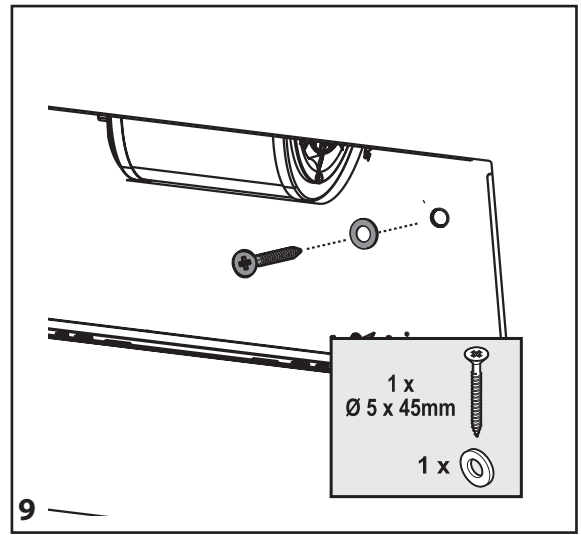
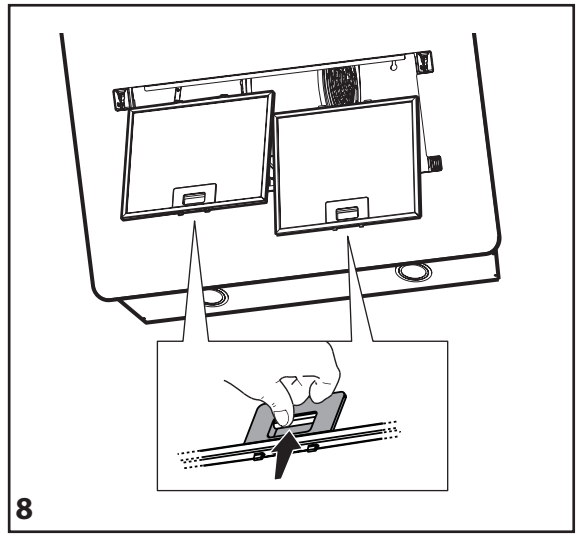
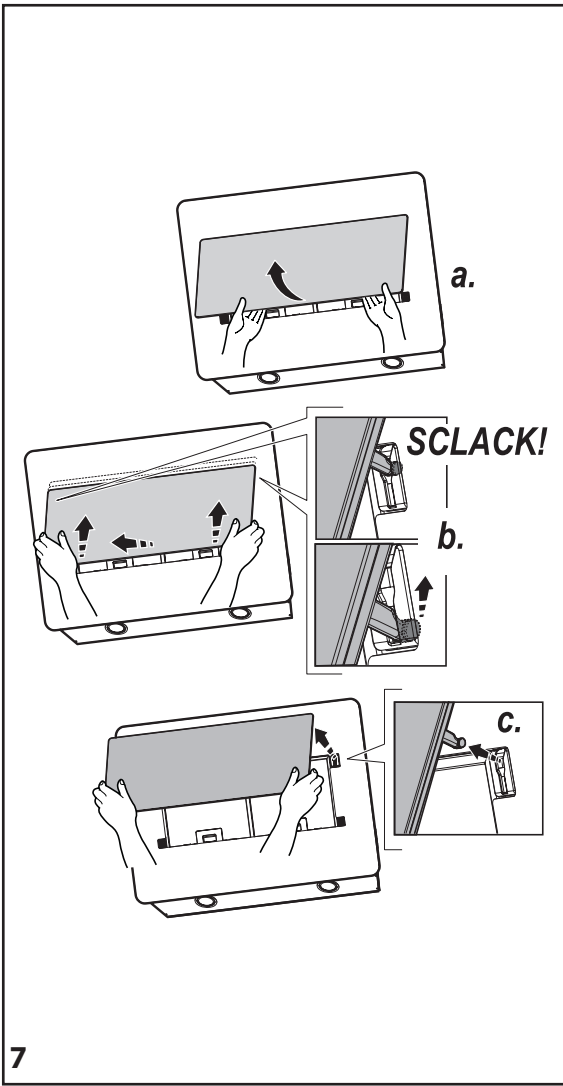


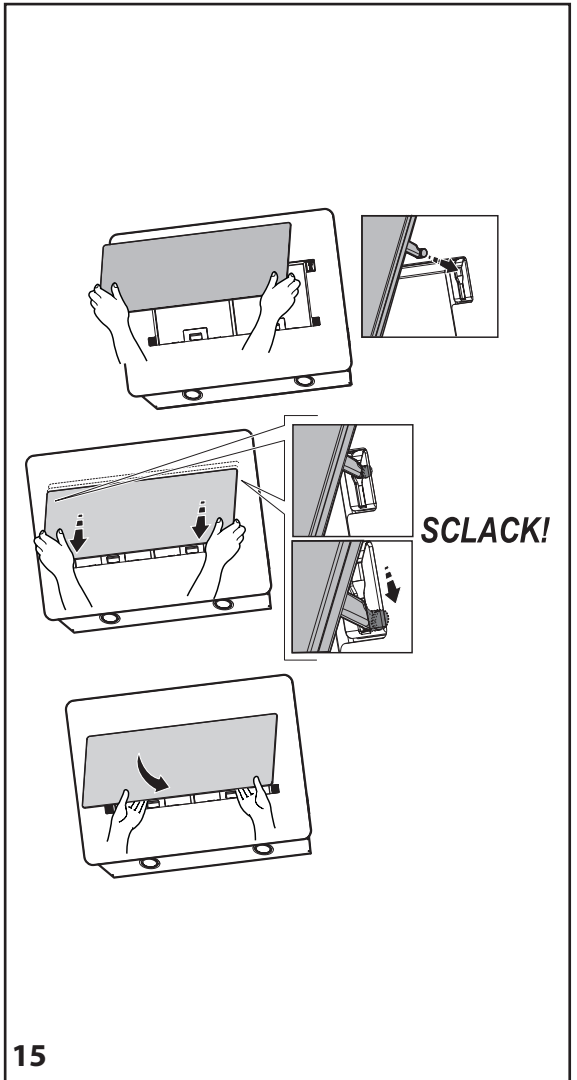
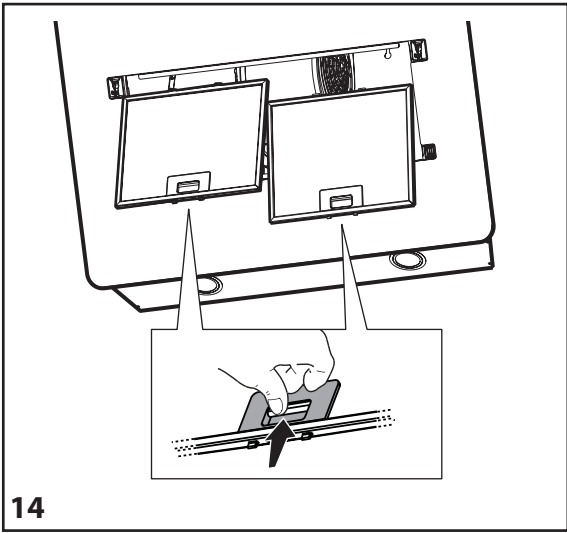
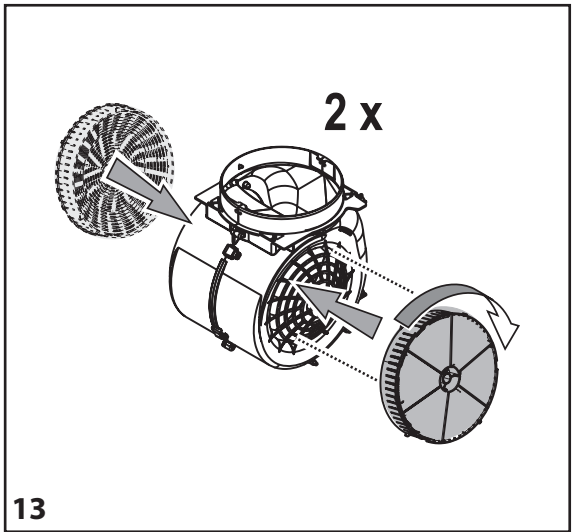
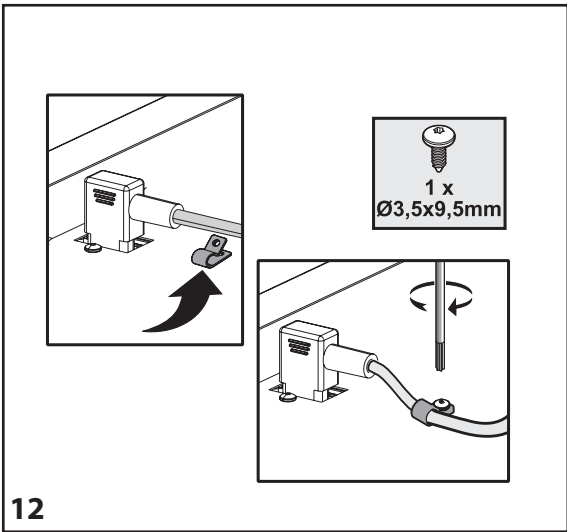
Panneau de commande

- a. Touche Marche/Arrêt Éclairage
- b. Bouton de sélection MARCHÉ/ARRÊT moteur et vitesse minimum (puissance d'extraction)
- c. Bouton de sélection de vitesse moyenne (puissance d'extraction)
- d. Bouton de sélection de vitesse maximale (puissance d'extraction)











400011105403



Imprimé en Italie

03/2017

