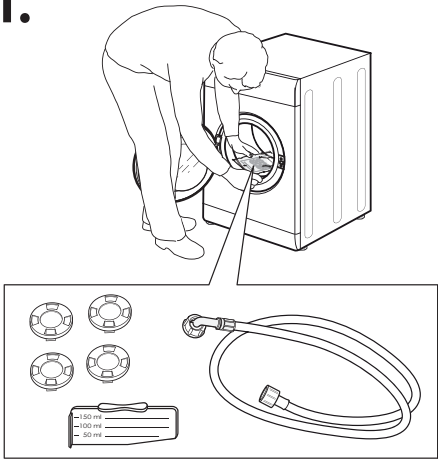
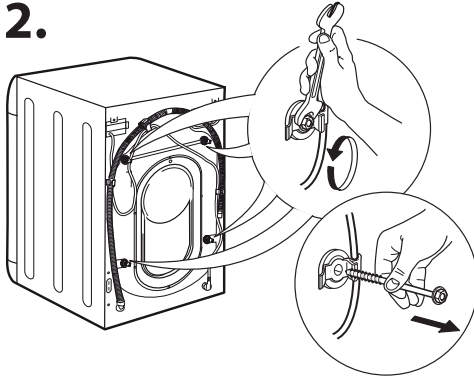


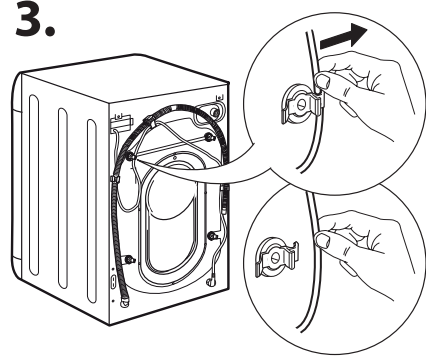
1.



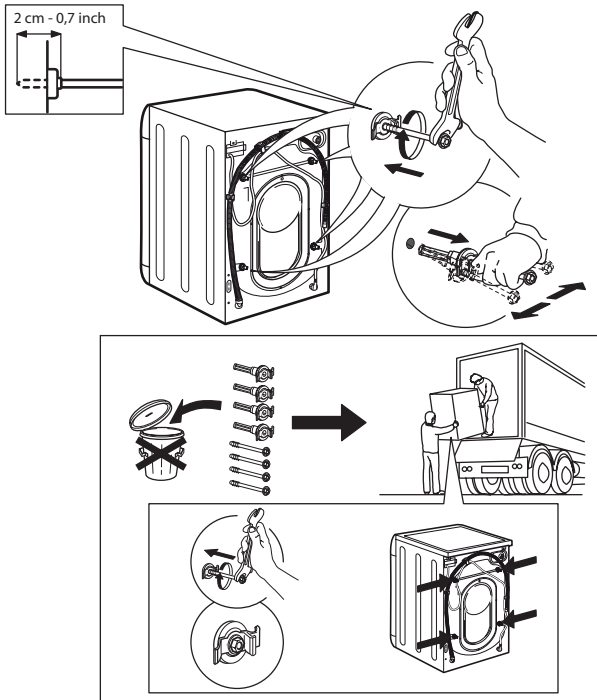
2.



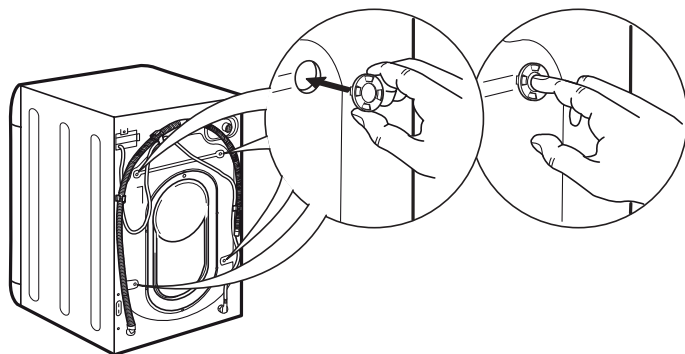
3.



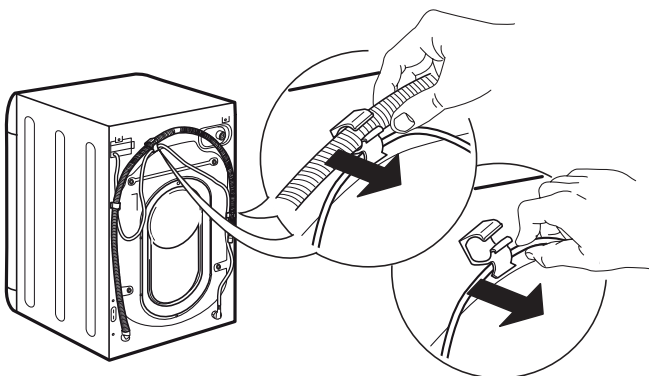
4.



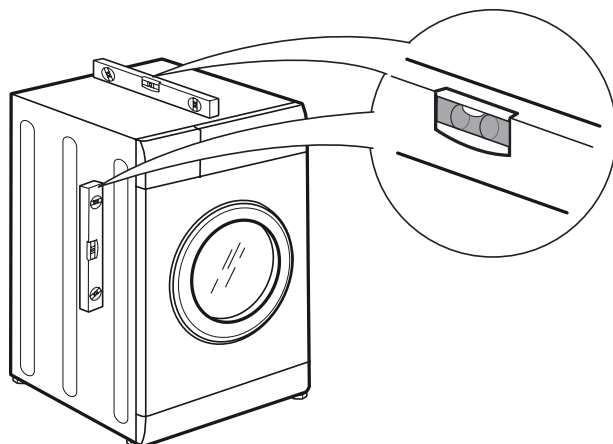
5.



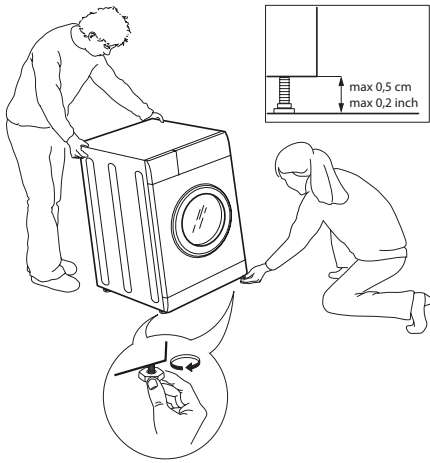
6.



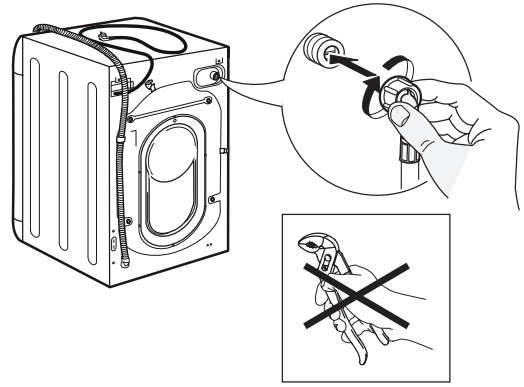
7.



8.



9.



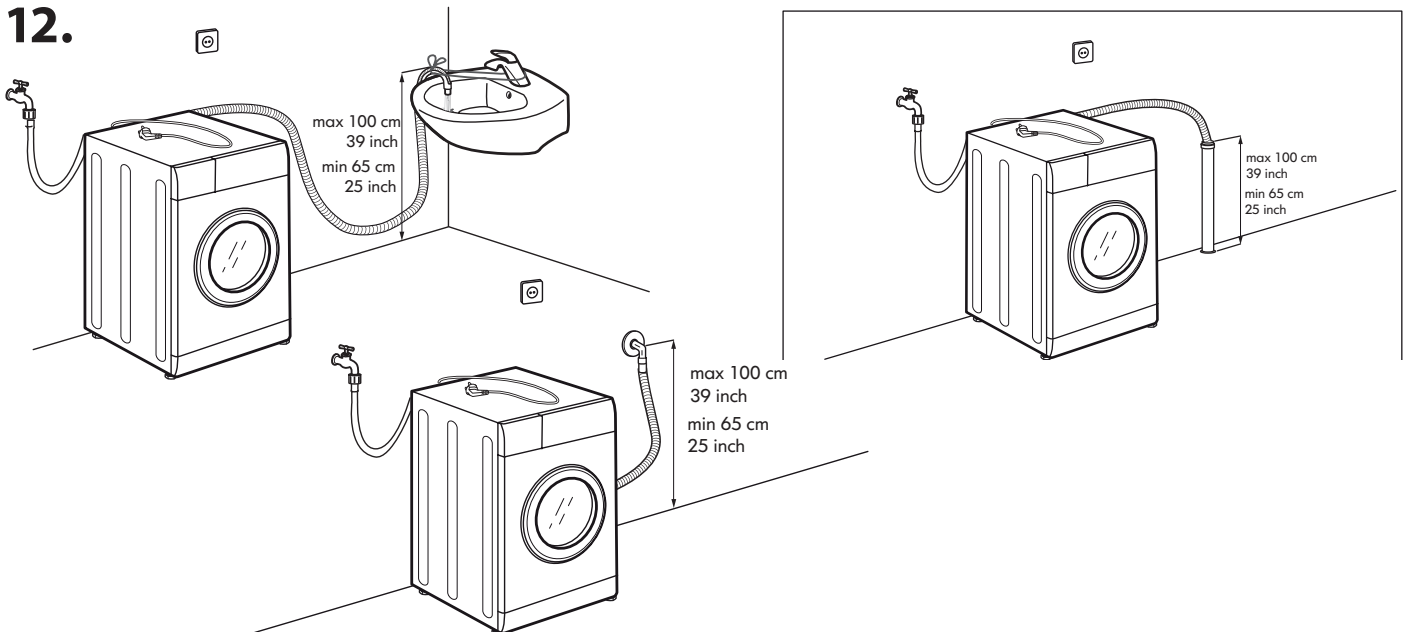
10.



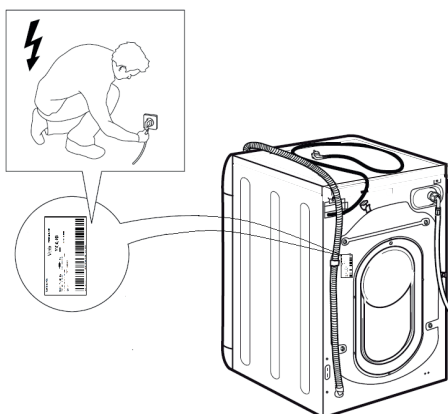
11.



12.



13.



14.



ИНСТРУКЦИИ ЗА БЕЗОПАСНОСТ

Преди използването на уреда прочетете инструкциите за безопасност. Запазете ги за бъдещи справки.

В тези инструкции и на самия уред са представени важни предупреждения за безопасността, които трябва да се прочетат и да се съблюдават винаги. Производителят отказва всякаква отговорност при неспазване на тези указания за безопасността, във връзка с неподходяща употреба на уреда или неправилна настройка на органите за управление.

⚠ Много малки деца (0-3 год.) трябва да стоят далеч от уреда. Малките деца (3-8 години) трябва да стоят далеч от уреда, освен ако не са под постоянен надзор от възрастен. Този уред може да се използва от деца на 8 години и по-големи, както и от лица с ограничени физически, сетивни или умствени възможности или с недостатъчен опит и познания само ако са под надзор или са им дадени инструкции за употребата на уреда по безопасен начин и разбират възможните опасности. Децата не трябва да си играят с уреда. Почистването и поддръжката от потребителя не трябва да се извършва от деца без надзор.

Никога не отваряйте вратичката със сила и не я използвайте като стъпало.

ПОЗВОЛЕНА УПОТРЕБА

⚠ **ВНИМАНИЕ:** уредът не е предназначен за управление с външен таймер или отделна система с дистанционно управление.

⚠ Този уред е предназначен за употреба в домашни условия и подобни приложения, като: кухни за служители в магазини, офиси и други работни среди; ферми; от клиенти в хотели, мотели и други места за настаняване.

⚠ Не зареждайте машината с пране, чийто обем надвишава максималния капацитет (kg сухи дрехи), посочен в таблицата с програми.

⚠ Този уред не е предназначен за професионална употреба. Не използвайте този уред на открито.

⚠ Не използвайте разтворители (напр. терпентин, бензен), перилни препарати, съдържащи разтворители, обезмаслител, почистващи препарати за стъкло и всякакви други повърхности, както и възпламеними течности; не перете тъкани, които са третирани с разтворители или възпламеними течности.

МОНТАЖ

⚠ Боравенето и монтажът на уреда трябва да се извършват от две или повече лица – съществува опасност от нараняване. Използвайте предпазни ръкавици за разопаковането и монтажа на уреда – съществува опасност от порязвания.

Ако искате да поставите сушилня отгоре на

пералната машина, първо се свържете с отдела за следпродажбено обслужване или със специализирания дилър, за да разберете дали това е възможно. Това е позволено само ако сушилнята е монтирана върху пералната машина с използване на съответен набор за надграждане, предлаган от нашия отдел за следпродажбено обслужване или от специализирания магазин.

⚠ При преместване на уреда не го повдигайте за работния плот или за горния капак.

⚠ Монтирането, включително подаването на вода (ако е приложимо) и електрическото свързване и ремонт трябва да се извършват от квалифициран техник. Не поправяйте и не подменяйте части от уреда, ако това не е изрично посочено в ръководството за потребителя. Пазете децата далеч от мястото, където се извършва монтажът. След разопаковане на уреда се уверете, че не е бил повреден при транспортирането. В случай на проблеми се свържете с дистрибутора или най-близкия отдел за следпродажбено обслужване. След като уредът бъде монтиран, отпадъците от опаковката (пластмаса, стиропор и др..) трябва да стоят далеч от обсега на деца - има опасност от задушаване. Уредът трябва да бъде изключен от захранването преди монтажа – опасност от електрически удар. По време на монтажа внимавайте уредът да не повреди захранващия кабел – опасност от електрически удар. Активирайте уреда едва след завършване на монтажа.

⚠ Не монтирайте Вашия уред на място, където може да бъде изложен на екстремни условия като: лоша вентилация, температура под 5 °C или над 35 °C.

⚠ При монтирането се уверете, че и четирите крачета се опират плътно на пода, при необходимост ги нагласете, и след това проверете дали уредът е нивелиран безупречно (използвайте нивелир).

⚠ Ако уредът се монтира върху дървени или "плаващи" подове (някои паркетни и ламинатни материали), поставете на пода парче шперплат с размери най-малко 60 x 60 x 3 cm и след това поставете уреда върху него.

⚠ Свържете маркуча/маркучите за подаване на вода към водопроводната мрежа в съответствие с нормите на Вашата водоснабдителна компания.

⚠ За модели с подаване само на студена вода: Не свързвайте към тръбата за топлата вода.

⚠ За модели с подаване на топла вода: температурата на подаваната топла вода не трябва да надвишава 60 °C.

⚠ Пералната машина е снабдена с транспортни болтове, за да се избегнат възможни повреди вътре в машината при транспортиране. Преди да използвате пералната машина, е задължително да се свалят транспортните болтове. След като ги свалите, затворете отворите с приложените 4 пластмасови тапи.

⚠ След монтирането на уреда изчакайте няколко часа, преди да го включите, за да може той да се приспособи към средата на помещението.

⚠ Внимавайте вентилационните отвори в основата на пералната машина (ако са предвидени на Вашия модел) да не бъдат закрити от килим или друга материя.

⚠ При свързване на уреда към водопроводната мрежа използвайте само нови маркучи. Старите комплекти маркучи не бива да се използват повторно.

⚠ Налягането на подаваната вода трябва да бъде в диапазона 0.1-1 MPa.

⚠ Не ремонтирайте или подменяйте части на електроуред, освен ако това не е изрично посочено в ръководството за потребителя. Използвайте само упълномощено следпродажбено обслужване. Самостоятелното или непрофесионалното ремонтване може да доведе до опасност за живота или здравето и/или до значителни материални щети.

⚠ Резервните части за домакинския уред ще бъдат налични през следващите 10 години от датата на пускане на последния уред на пазара, както е посочено в Европейския регламент за екодизайн.

ПРЕДУПРЕЖДЕНИЯ ОТНОСНО ЗАХРАНВАНЕТО

⚠ Трябва да е възможно уредът да се изключи от захранването чрез изваждане на щепсела, ако е достъпен, или чрез достъпен многополюсен превключвател, монтиран след контакта, както и

уредът да е заземен в съответствие с националните стандарти за електрическа безопасност.

⚠ Не използвайте удължители, разклонители с няколко гнезда или адаптери. След приключване на монтирането електрическите компоненти вече не трябва да са достъпни за потребителя.


Не използвайте уреда, ако сте с мокри или боси крака. Не използвайте този уред, ако захранващият му кабел или щепсел е повреден, ако не работи правилно или ако е бил повреден или изпускан.

⚠ Ако захранващият кабел е повреден, той трябва да се смени от производителя, негов сервизен агент или лице с аналогична квалификация, за да се избегне опасна ситуация, например електрически удар.

ПОЧИСТВАНЕ И ПОДДРЪЖКА

⚠ **ПРЕДУПРЕЖДЕНИЕ:** Преди извършване на каквато и да било дейност по поддръжката на уреда, се уверете, че той е изключен и не е свързан към захранването; никога не използвайте уреди за почистване с пара - опасност от електрически удар.

ИЗХВЪРЛЯНЕ НА ОПАКОВЪЧНИТЕ МАТЕРИАЛИ


Опаковъчният материал е 100% годен за рециклиране и е маркиран със символа за рециклиране .

Различните части от опаковката трябва да бъдат изхвърлени по отговорен начин и в пълно съответствие с местните закони за изхвърлянето на отпадъци.

ИЗХВЪРЛЯНЕ НА ЕЛЕКТРОУРЕДИ

Този уред е произведен с материали, годни за рециклиране или за повторно използване. При изхвърлянето му спазвайте местните разпоредби за изхвърляне на отпадъци. За допълнителна информация относно третирането, оползотворяването и рециклирането на домакински електроуреди се обърнете към компетентните местни органи, службата за битови отпадъци или магазина, от където сте закупили уреда. Този уред е маркиран в съответствие с Европейската директива 2012/19/ЕО относно отпадъци от електрическо и електронно оборудване (WEEE).

Като се погрижите продуктът да бъде изхвърлен по правилен начин, Вие ще помогнете за предотвратяване на възможните негативни последствия за околната среда и здравето на хората.

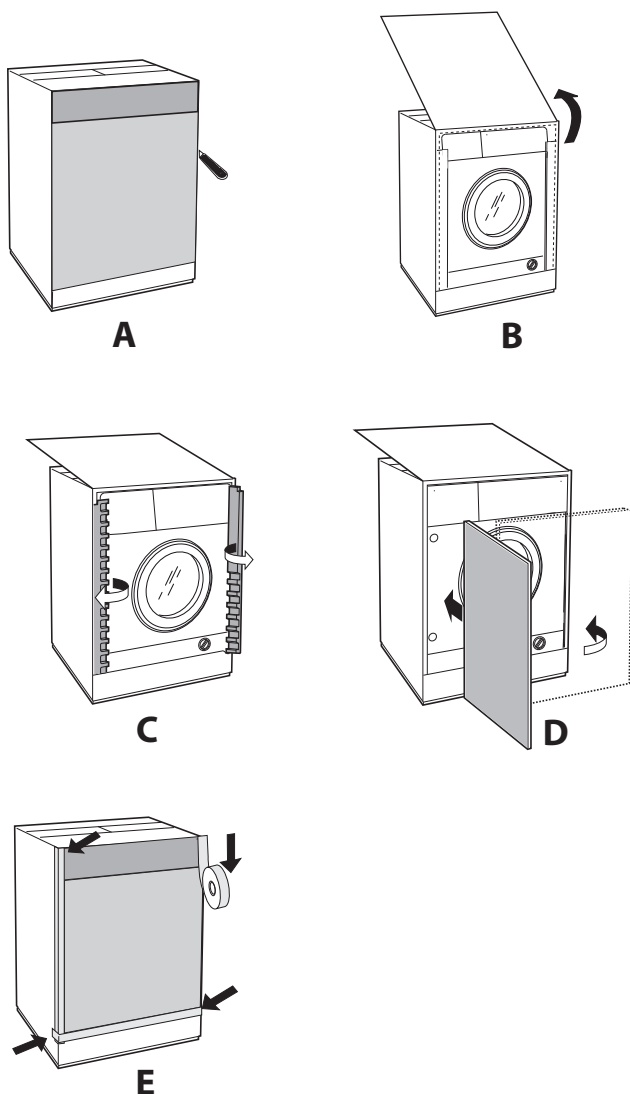
Символът  върху уреда или придружаващата го документация показва, че този уред не трябва да се третира като битов отпадък, а да бъде предаден в съответния събирателен пункт, предназначен за рециклиране на електрическа и електронна апаратура.



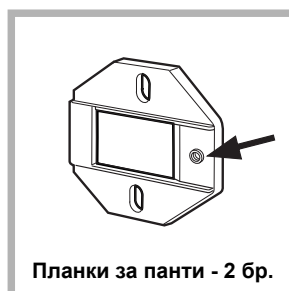
Инструкции за монтаж

Присъединяване на дървения панел към вратата и вграждане на машината:

В случай че след монтажа на дървения панел е необходимо машината да бъде превозена на друго място за нейното окончателно инсталиране, препоръчваме тя да се върне в нейната оригинална опаковка. За целта опаковката е реализирана по начин, позволяващ монтажът на дървения панел да се извърши без пълното разопаковане на машината (виж фигурите по-долу). Дървеният панел, който закрива лицевата страна на машината, не трябва да бъде с дебелина под **13 mm**, като захващането на пантите може да бъде отдясно или отляво. От практични съображения препоръчваме да се спазва посоката на отваряне на люка с поставени отляво панти.



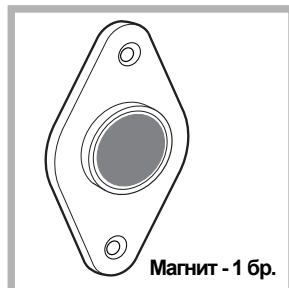
Door Mounting Accessories (Fig. 1-2-3-4-5).



Фиг. 1



Фиг. 2



Фиг. 3



Фиг. 4



Фиг. 5



Фиг. 4/B

Тип	A	B	C	D
Дължина	13 mm	25 mm	15 mm	7 mm

- 6 бр. самонарезни винтове $l = 13 \text{ mm}$ "тип А".
- 2 бр. метрични винтове с фрезенкова глава $l = 25 \text{ mm}$ "тип В" за захващане на насрещната магнитна пластина.
- 4 бр. метрични винтове $l = 15 \text{ mm}$ "тип С" за захващане на монтажните планки на пантите.
- 4 бр. метрични винтове $l = 7 \text{ mm}$ "тип D" за монтиране на пантите върху планките.

Монтиране на детайлите върху лицевата страна на машината.

- Монтирайте планките на пантите за лицевия панел, като позиционирате посочения със стрелка отвор на *фиг. 1* от вътрешната страна на панела, поставяйки между тях дистанционер (*фиг. 4/B*), чрез винтовете тип С.
- Монтирайте насрещната магнитна пластина отгоре на противоположната страна, поставяйки два дистанционера (*фиг. 4/B*), чрез двата винта тип В.

Използване на шаблона за пробиване на отворите.

- За отбелязване положението на отворите от лявата страна на панела поставете върху него шаблона, като го изравните по горната и лявата страна на панела с начертаните по краищата му линии.

- За отбелязване положението на отворите от дясната страна на панела поставете върху него шаблона, като го изравните по горната и дясната страна на панела.

- Чрез фреза с подходящи размери пробийте четирите отвора, в които ще бъдат поставени двете панти, гуменият тампон и магнитът.

Монтиране на детайлите върху дървения панел (врата).

- Поставете пантите в предварително пробитите отвори (подвижната част на пантата трябва да бъде към външната страна на панела) и ги закрепете с 4 винта тип **A**.

- Поставете магнита в горния отвор от срещуположната страна на пантите и го закрепете с два винта тип **B**.

- Поставете гумения тампон в долния отвор.

Сега панелът е готов за монтиране на машината.

Монтиране на панела за машината.

Поставете перото на пантата, посочено със стрелка на *фиг. 2* в жлеба на планката, избутайте панела към лицевата страна на машината и закрепете двете панти с двата винта тип **D**.

Закрепване на носача за цокъл.

Ако машината е инсталирана в единия край на сглобяема кухня монтирайте единия или и двата носача за цокъл, както е посочено на *фиг. 8*, регулирайте дълбочината в зависимост от положението на цокъла и при необходимост го закрепете за тях (*фиг. 9*). За монтиране на носача за цокъл извършете следните действия (*фиг. 8*):

Закрепете скобата **P** с винт **R**, пхнете носача за цокъл **Q** в специалния прорез и като го позиционирате в желаната точка, го притегнете за скобата **P** с винт **R**.

Вграждане на машината.

- Избутайте машината в отвора за вграждане, като я изравните с другата мебелировка (*фиг. 6*).

- Нивелирайте машината на желаната височина чрез регулируемите крачета.

- За напасване на дървения панел в хоризонтална и вертикална посока използвайте винтове **C** и **D**, както е указано във *7*.

Важно: затворете долната предна и странични части на уреда, в случай че машината е поставена в края на поредица кухненски шкафове, като се стремите кухненският цокъл да е монтиран правилно спрямо пода.

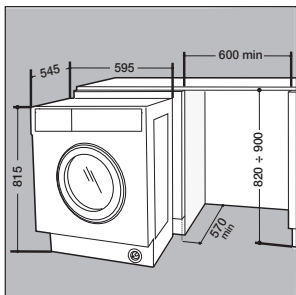


Fig. 6

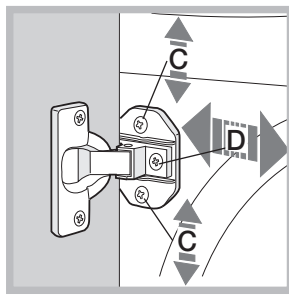


Fig. 7

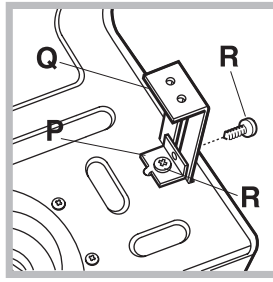


Fig. 8

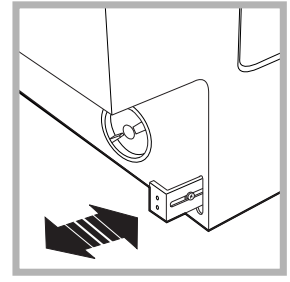


Fig. 9

Доставени принадлежности за регулиране на височина.

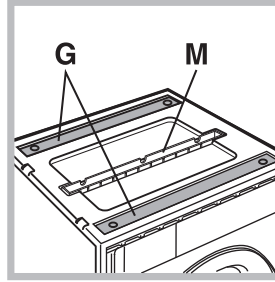


Fig. 10

На капака от полистирол на опаковката (*фиг. 10*) се намират: 2 напречни шини (**G**); 1 лайсна (**M**)

във вътрешността на коша се намират:

4 допълнителни крачета (**H**)

4 винта (**I**)

4 винта (**R**)

4 гайки (**L**)

2 носача за цокъл (**Q**)

Регулиране на машината на височина.

Машината може да бъде регулирана на височина (от **815 mm** до **835 mm**) чрез **4-те** крачета.

Ако тя трябва да се повдигне над горепосочената височина до максимум **870 mm** е необходимо да се използват следните допълнителни принадлежности:

2-те напречни шини (**G**); 4-те крачета (**H**); 4-те винта (**I**); 4-те гайки (**L**); извършват се последователно следните действия (*фиг. 11*):

Поставете машината да легне върху задната страна, като внимавате да не повредите маркуча за източване и захранващия кабел. отстранете **4-те** оригинални крачета, поставете едната напречна шина **G** от предната страна на машината, закрепете я с винтове **I** (като ги завивате на мястото на оригиналните крачета), след което поставете новите крачета **H**. Повторете същите действия от задната страна на машината.

При това положение чрез регулиране на крачетата **H** машината може да се повдига или сваля в диапазона от **835 mm** до **870 mm**. След като бъде достигната желаната височина затегнете гайките **L** за напречната шина **G**. За регулиране на машината на височина между **870 mm** и **900 mm** е необходимо да се монтира лайсната **M**, като крачетата **H** се нагаждат до желаната височина. За поставяне на лайсната извършете следните действия: разхлабете трите винта **N**, намиращи се отпред на горния панел на машината, поставете лайсната **M** както е указано на *фиг. 12*, след което затегнете винтовете **N**.

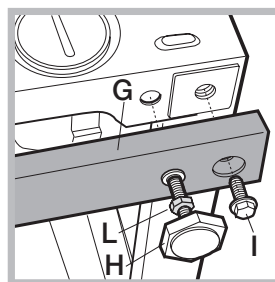


Fig. 11

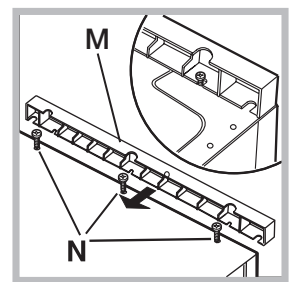


Fig. 12