

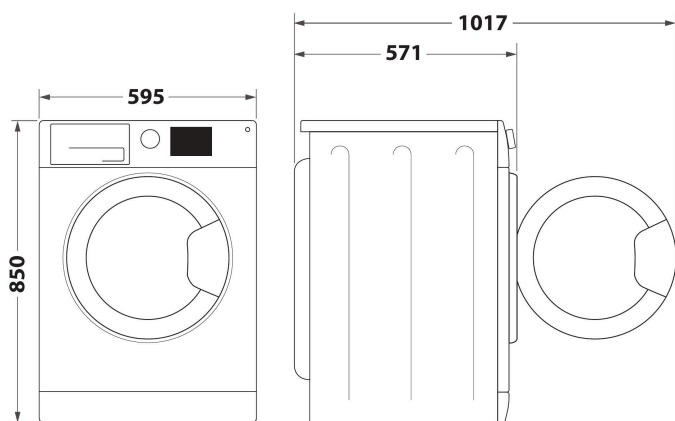
FFL 6238 W EE

12NC: 859991598310

GTIN (EAN) code: 8003437045165

Whirlpool

SENSING THE DIFFERENCE



Whirlpool szabadonálló előtöltős mosógép: 6kg - FFL 6238 W EE

Whirlpool szabadonálló mosógép jellemzői: fehér szín. Gyors, erőforrás-hatékony 1200 fordulat / perc centrifugálási sebesség. Exkluzív 6. Érzék technológia, amely dinamikusan alkalmazkodik a beállításokhoz minden egyes terhelésnél, biztosítva az összes ruhanemű megfelelő kezelését. 30 perces gyors mosás.



6. Érzék technológia

Fedezze fel a tökéletes gondoskodást! A 6. Érzék intelligens szenzorai a töltet nagyságához és típusához igazítják az erőforrások felhasználását, ezzel akár 50 %* energia-, víz- és időmegtakarítást kínálva. (*60 ° pamut program esetén, 6. Érzék funkciót használva, a maximális töltőkapacitást az 1kg mosótöltettel összevetve)



FreshCare+

Tartsa frissen ruháit még a mosás befejezése után órákkal is. A mosógépben lévő ruháiról innovatív dobmozgás és finom gőz gondoskodik. Az új FreshCare+ rendszer gőzhatásokat és rendszeres, lassú mozgatót váltogatva gyengéden kezeli a ruhákat így biztosítva az anyagszálak közötti levegőkeringtetést, amely a ruhaneműket frissen tartja és megóvja azokat a kellemetlen szagoktól. A FreshCare+ használata valóban frissen tartja a ruhákat még órákkal a mosóprogram befejezése után is. A FreshCare+ funkció meggátolja a kellemetlen szagok terjedését (a mosógép belsejében) akár a mosás befejezését követő 6 órán keresztül is. A funkció nem használható kényes ruhadarabokhoz és paplanokhoz fejlesztett mosóprogramokhoz.



Késleltetett indítás

Önre szabva. A Késleltetett indítás opció lehetővé teszi, hogy a mosógépet úgy állítsa be, hogy akkor kezdje el a ciklusát, amikor Önnek a leginkább megfelel, így időt és energiát takaríthat meg.



SenselInverter motor

Ez a Whirlpool mosógép az innovatív SenselInverter motorjának köszönhetően csendes és tartós.



1200 f/perc

A készülék 1200 f/perc sebességű centrifugával rendelkezik.



Energiahatékonyság: D

Optimális energiahatékonyság. A D energiaosztályozással ez a Whirlpool mosógép lehetővé teszi, hogy egyszerre élvezze a nagyszerű teljesítményt és az optimális energiafogyasztást.

FFL 6238 W EE

12NC: 859991598310

GTIN (EAN) code: 8003437045165

Whirlpool

SENSING THE DIFFERENCE

ALAPTULAJDONSÁGOK

Termékcsoport	Mosógép
Konstrukciós kivitel	Szabadonálló
Beszerelesi mód	Szabadonálló
Levehető munkalap	Nem
Betöltés módja	Front loader
Termék színe	Fehér
Elektromos csatlakozási érték (W)	1850
Áramfelvétel (A)	10
Feszültség (V)	220-240
Frekvencia (Hz)	50
Elektromos csatlakozókábel hossza (cm)	120
Csatlakozódugó típusa	Schuko
Termékmagasság	845
Termék szélessége	595
Termékmélység	575
Nettó tömeg (kg)	65

MŰSZAKI ADATOK

Automatikus programok	Igen
Centrifugálási lehetőségek	Változtatható
Centrifuga kihagyása	Igen
Súlymérés	-
Textilfajta felismerés	-
Felismert szennyezettségi szint	-
Habzásfigyelés	Igen
Kiegészítővezérlés	Igen
Type of water protection system	Nem
Hideg mosás opció	Nem
Programállapot jelzés	-
Digitális visszaszámláló jelzés	Nem
Indításkésleltetési lehetőségek	Folyamatos
Maximális indításkésleltetési idő (óra)	0
Lúgtartály anyaga	Műanyag
Dobtér fogat (l)	52
Hideg és melegvízcsatlakozás?	Nem
Bruttó tömeg (kg)	66
Csomagolt termékmagasság	870
Csomagolt termék szélessége	640
Csomagolt termék mélysége	590

ENERG Y IJA
enerгия · ενεργεια
IE IA

WHIRLPOOL FFL 6238 W EE

A+++

153 kWh/annum

9100 L/annum

6 kg

51 dB

80 dB

2010/1061

MŰSZAKI TELJESÍTMÉNY

Energy efficiency class - NEW (2010/30/EU)	A+++
Energy consumption annual (kWh/annum) - NEW (2010/30/EU)	153
Mosási hatékonysági osztály	A
Maximum spin speed (rpm) - NEW (2010/30/EU)	1200
Capacity cotton (kg) - NEW (2010/30/EU)	6
Water consumption annual (l/annum) - NEW (2010/30/EU)	9100
Energiafogyasztás 60 °C, teljes töltet	0.799
Power consumption in left-on mode - NEW (2010/30/EU)	8
Power consumption in off-mode - NEW (2010/30/EU)	0.5
Moisture content % on dry load after max. spin - NEW (2010/30/EU)	53
Average washing time cotton 60°C (full load) - NEW (2010/30/EU)	175
Zajszint mosáskor (dB(A) re 1 pW)	51
Zajszint centrifugáláskor (dB(A) re 1 pW)	80